



TEMA:

Fuerza de Despliegue Rápido Conjunta. Ventajas, desventajas.

TÍTULO:

Hacia el desarrollo de una Fuerza de Despliegue Rápido Conjunta en el mediano plazo y la integración de las capacidades multidominio.

AUTOR: MAYOR (EA) JUAN MANUEL FERNÁNDEZ GAUTO

TUTOR: CORONEL (R) EDUARDO LUIS DOVAL

Año 2023

Resumen

La presente investigación se centra en el diseño de la Fuerza de Despliegue Rápido y establece los parámetros y condiciones necesarios para su evolución orgánica hacia una Fuerza de Despliegue Rápido Conjunta.

En tal sentido, el estudio se fundamenta en las características de los conflictos armados actuales, los cuales imponen la necesidad de contar con fuerzas militares capaces de ser desplegadas en lapsos mínimos de tiempo, dentro y fuera del propio territorio, dotadas de flexibilidad, gran movilidad estratégica y táctica, de características polivalentes e interoperables, donde sus componentes deben estar en capacidad de actuar en los diferentes dominios y adecuarse al trabajo interagencial.

A su vez, y entendiendo el cambio de paradigma en cuanto al nuevo campo de batalla a enfrentar, del multidominio extendido (espacio, ciberespacio, espectro electromagnético y de la información), es evidente la especial necesidad de sincronización, convergencia de capacidades y un alto ritmo operacional, a la vez que se aceptan riesgos más sustanciales para este tipo de elementos de respuesta rápida.

De tal forma y en consonancia con el proceso actual del Ciclo de Planeamiento para la Defensa, bajo el marco de la estrategia multicapa o de restricción de área, se definen las capacidades multidominio necesarias, en virtud de esta nueva forma de entender los conflictos actuales y en pos de maximizar el empleo de los escasos recursos disponibles. En consecuencia, con lo expuesto, se propone determinar la factibilidad de concreción y evolución orgánica de una Fuerza de Despliegue Rápido Conjunta en el mediano plazo que integre las capacidades multidominio en el marco de la Estrategia de Restricción de Área y logre dar una respuesta acorde a los conflictos por venir.

Palabras Clave: Fuerza de Despliegue Rápido Conjunta, Multidominio, Restricción de Área, Evolución, Factibilidad.

Índice de contenidos

Contenido	Pág
Introducción	1
Capítulo I: El Diseño de la Fuerza de Despliegue Rápido	8
Sección I: La Organización de la Fuerza de Despliegue Rápido	8
Sección II: Los Parámetros de Diseño	12
Sección III: La Configuración Estructural	14
Sección IV: La NATO Response Force-Marco de Referencia del Diseño Estructural	16
Capítulo II: Las Capacidades Multidominio en el Marco de la Estrategia de Restricción de Área	19
Sección I: Los Dominios de la Guerra-Las Operaciones Multidominio	19
Sección II: Identificación de las Principales Capacidades Multidominio	22
Sección III: La Estrategia de Restricción de Área	26
Conclusiones	29
Referencias Bibliográficas	35
Anexos	38
Anexo 1: Figuras	

Índice de Figuras

Figura Nro	Descripción	Pág
1	Organización de la Fuerza de Despliegue Rápido-Orden de Batalla	9
2	Organización del Estado Mayor de la Fuerza de Despliegue Rápido	10
3	Organización Tipo de un Estado Mayor	17
4	Proposición del Ambiente Multidominio	38
5	Conceptualización de las OMD	38
6	Criterios Rectores de la Concepción Estratégica Militar	39
7	Concepción Estratégica-Operaciones Multidominio-Ejemplo Esquemático de una Amenaza Estatal Militar Externa Aeronaval	39

Introducción

En los últimos años se ha pasado de la necesidad de coordinación y sincronización de acciones y efectos respectivamente, a una paulatina interdependencia entre los distintos dominios físicos (terrestre, marítimo, aéreo y espacial¹) y no físicos (ciberespacial, electromagnético y cognitivo) que interactúan cada vez más entre sí.

De tal forma, se tiende hacia un nuevo “modelo multidominio con un mayor grado de interdependencia, interacción y sincronía y un *tempo* mucho más rápido, en el que la integración y sincronización de operaciones a diferentes velocidades y con un alto componente dinámico será un importante desafío” (Centro de Guerra Aérea, 2019).

Por ello, resulta más evidente que en el futuro, los conflictos y operaciones se desarrollarán en todos los dominios. Esto, junto con una mayor interacción, requiere que el componente militar sea altamente flexible, interoperable y capaz de influir y protegerse en el multidominio de manera integrada, afrontando este desafío sin demora.

En tal sentido y bajo este cuadro situacional, se crean las Fuerzas de Despliegue Rápido Conjuntas, como parte de la consecuente evolución orgánica de las fuerzas militares, donde Pedlow (2009) describe cómo la OTAN² marcó el rumbo a nivel global con el diseño de la *Immediate Reaction Force*³ (IRF) en 1999.

Además, agrega que esta fuerza fue diseñada para proporcionar una capacidad de respuesta rápida y flexible a las crisis y emergencias, y estaba compuesta por unidades militares de diferentes países miembros de la OTAN, siendo su tarea principal asegurar la capacidad de la alianza para llevar a cabo operaciones de respuesta rápida en diversas situaciones, incluyendo el mantenimiento de la paz, las acciones humanitarias y militares.

Sin embargo, a medida que evolucionaron las necesidades de seguridad y las capacidades de la OTAN, se requirió una mayor integración y coherencia en la respuesta de la alianza (Pedlow, 2009).

Por consiguiente, esto condujo a la creación de la *NATO Response Force*⁴ (NRF) en 2003. La misma, según expresa Macorra García (2011), debía ser una fuerza de carácter expedicionario que permitiera agilizar el proceso de decisión político para facilitar su despliegue

¹ Espacio exterior o ultraterrestre: Parte de la atmósfera por encima del Espacio Aéreo jurisdiccional, donde se desarrollan las actividades espaciales. Regulado por principios y normas del derecho espacial, no admite la soberanía de ningún Estado (Estado Mayor Conjunto de las Fuerzas Armadas, 2019).

² OTAN: La Organización del Tratado del Atlántico Norte (en inglés, *North Atlantic Treaty Organization*, NATO).

³ Fuerza de Reacción Rápida.

⁴ Fuerza de Respuesta de la OTAN.

y conocer de antemano las capacidades disponibles y el compromiso de las naciones (2011, p. 9).

A su vez, la NRF es concebida como una fuerza conjunta multinacional de alta disponibilidad y con un alto nivel de adiestramiento e interoperabilidad que comprende elementos terrestres de entidad brigada; aéreos con capacidad de efectuar 200 salidas de combate diarias durante un mes; y marítimos de entidad *Task Force*⁵, así como diversas capacidades conjuntas especializadas.

Esta fuerza, que cuenta con más de 20.000 hombres, debe desplegarse en un plazo de cinco días y disponer de una capacidad de sostenimiento de las operaciones durante 30 días, o más tiempo si es reabastecida.

Tal como puede apreciarse, la conceptualización de la NRF es el ideal para una fuerza de este tipo y, además, concebida en el ámbito combinado. Sin embargo, no debe dejar de tomarse como referencia a la hora de diseñar nuestros elementos.

Del mismo modo, Cuadrillero Pinilla (2010) define una serie de posibles tareas, no excluyentes y revisables, cuya finalidad es orientar a los sucesivos comandantes operacionales de la NRF hacia dónde deben enfocar su preparación. Éstas son: contribuir a preservar la integridad territorial, demostración de fuerzas, operaciones de apoyo a la paz, operaciones de embargo, ayuda a desastres naturales, protección a infraestructuras críticas, operaciones de seguridad y operaciones de entrada inicial como parte de una fuerza de mayor entidad (2010, p. 293).

Por otro lado, a nivel regional, no existe un equivalente a la NRF, debido a que los conceptos de empleo no son, por el momento, concebidos para la defensa colectiva, siendo la defensa cooperativa la tendencia en el cono sur.

Sin embargo, en Argentina en el año 2001 se realizaron estudios sobre la factibilidad de concreción de un elemento de similares características, como es el caso de Berredo et al, quienes abordan la cuestión analizando los nuevos riesgos y amenazas, las nuevas tendencias del poder militar (Guerra de Información entre otros), la misión y tareas que esta Fuerza de Despliegue Rápido Conjunta (FDRC) debiera tener, la estructura, sus módulos y cualidades y la capacitación de los recursos humanos (Berredo et al., 2001).

Por lo expuesto hasta aquí, se puede apreciar que estas organizaciones, tanto en OTAN (en sus albores) como en la Argentina, no consideran el dominio cognitivo, dando un marco

⁵ Una *Task Force* (Fuerza de Tarea Conjunta) es una unidad temporal establecida para trabajar en una operación o misión concreta.

conceptual a la guerra de la información de tipo 2 y 3⁶ (Campos, 2022). A su vez, tampoco se contempla la incorporación de los términos de ámbitos o dominios para la conformación del Estado Mayor de la FDRC y tampoco su integración, mencionando solo la coordinación de acciones y la sincronización de los diferentes efectos.

En referencia a la doctrina vigente en las Fuerzas Armadas argentinas, el concepto de FDR solo se encuentra en el reglamento *Fuerza de Despliegue Rápido* de Ejército Argentino (EA), donde se abordan sus características, capacidades y modo de empleo, sin tener en cuenta las operaciones multidominio (OMD) ni la integración de los diferentes ámbitos. Asimismo, en la organización de su estado mayor no contempla elementos de información o del ámbito cognitivo como así tampoco nada relacionado a los asuntos territoriales o de coordinación cívico militar (Ejército Argentino [EA], 2017).

En cuanto a las OMD, características del siglo XXI, Pulido dice que el concepto estadounidense de guerra multidominio busca la radical transformación de las formaciones de combate estadounidenses para vencer conflictos en la zona gris, en un entorno operativo de competición de salvos y alta tecnología, entendiendo a las mismas como la nueva doctrina que adoptaron entorno al año 2016 el Ejército de Tierra Estadounidense (US Army) y los Marines, porque esta “será un tipo de guerra en la que intervienen de manera conjunta los seis dominios de la guerra contemporánea: tierra, mar, aire, espacio, electromagnético y cibernético” (2022).

En consecuencia, y dando un sentido de integración a estos diferentes dominios, Alberts et al sostienen que la guerra de información se fundamenta en la interacción entre tres dominios: el físico, el informativo y el cognitivo. El dominio físico es donde habita el ejército y agrupa elementos como infraestructuras, recursos naturales, personas, etc., en los que las fuerzas armadas buscan influir. Es, por llamarlo de alguna manera, el mundo tangible donde está la población, las líneas de comunicaciones, el territorio que se pretende conquistar.

El dominio informativo es donde habita la información generada por sensores, evaluaciones de inteligencia, y también es el dominio donde esta puede compartirse. El dominio cognitivo es el de la mente de los participantes, las percepciones, creencias, valores, y es el dominio en el que habitualmente se ganan o pierden las guerras (2001).

⁶ Se acepta entonces que existen tres tipos de Guerra de la Información:

- Tipo I: Consiste en manejar las percepciones del enemigo mediante operaciones de engaño, operaciones psicológicas y otras técnicas.
- Tipo II: Consiste en negar, destruir, degradar o distorsionar los flujos de información del enemigo con el objeto de desarticular sus organizaciones y limitar su habilidad para coordinar las operaciones.
- Tipo III: Reúne información aprovechando la utilización por parte del enemigo de sus sistemas de información. Implica la protección de los propios sistemas.

Finalmente, y relacionado a la Estrategia de Restricción de Área (ERA), Paleo expone que consiste en el empleo del instrumento militar en forma no lineal, contrario a lo que proponía la doctrina anterior o convencional, que rige en la mayoría de los países, principalmente en Estados Unidos de Norteamérica (EEUU) y en Europa.

Por tanto, la estrategia multicapa consiste en el empleo no lineal del instrumento militar, buscando evitar un enfrentamiento directo o decisivo (2022, p. 4).

En otro orden de cosas, agrega que la guerra evolucionó de los dominios tradicionales o físicos: aire, tierra y mar, hacia los dominios no físicos: electromagnético, espacial, ciberdefensa.

En ese mismo contexto, sostiene lo siguiente:

La información es utilizada prácticamente como un arma, la manipulación de la opinión pública internacional afecta directamente la moral de las sociedades, genera a nivel global una visión de quién es agresor o provocador y quién es el agredido, lo cual tiene implicancias jurídicas a nivel internacional, e influye de manera determinante en la evolución de los conflictos. (p. 6)

En resumen, se puede observar una tendencia en los conflictos actuales a requerir de fuerzas que operen en los diferentes dominios, que integren las capacidades inherentes y se caractericen por su velocidad, tanto física como mental, su furtividad y precisión letal.

La bibliografía existente en torno a las fuerzas de despliegue rápido, dan cuenta de aspectos positivos y negativos relevantes, los cuales, contextualizándolos en nuestra región y analizando los posibles futuros escenarios, imponen el desafío de estudiar en profundidad la cuestión, determinando los aspectos a ser optimizados y diseñar modelos organizacionales que integren los diferentes dominios, acordes a los conflictos por venir.

A su vez, surge la necesidad de prestar especial atención al dominio cognitivo y las operaciones de información, tanto en la ejecución como en el planeamiento y en el estado mayor especial correspondiente.

En consonancia con ello, la actual ERA propone un cambio de paradigma en cuanto a la doctrina militar argentina, constituyéndose en la piedra basal para el estudio y desarrollo de futuras organizaciones y modos de empleo.

De esta manera, el estudio intentará, no sólo constituirse como referencia para el desarrollo o evolución orgánica propiamente dicha de la FDRC que integre las capacidades multi-dominio, sino también servir de base para futuras investigaciones que configuren posibles cuadros organizacionales al respecto.

De tal forma y acotando el objeto de estudio al desarrollo de una FDRC en la República Argentina y tomando como marco conceptual y referencial la NRF como un ideal a obtener, a continuación, se abordan solo los estudios realizados dentro del ámbito del Ministerio de Defensa argentino desde el año 2018 hasta el 2023, período que abarca las últimas dos Directivas de Política de Defensa Nacional (DPDN).

En este orden de ideas, el instrumento militar argentino no posee actualmente un elemento de las características anteriormente descritas (FDRC), como así tampoco la doctrina necesaria respecto a su organización. Sin embargo, el diseño de la FDR actual, concebida para el instrumento militar terrestre, posee cualidades que concuerdan con las necesarias para su futura evolución orgánica, gracias a su concepto modular, flexible, interoperable y adaptable.

A su vez, el Estado Mayor Conjunto de las Fuerzas Armadas (EMCFFAA) conceptualizó, a través del Boletín Informativo Conjunto, la ERA, las OMD y su relación con el diseño operacional multidominio (2023).

En este sentido, si bien se mencionan y tienen en cuenta los diferentes dominios, tanto físicos como no físicos, no se considera la integración de las capacidades expuestas que la futura fuerza debe alcanzar, sino, la sincronización de estas.

En cuanto a las competencias a desarrollar, se prevé la:

Capacidad de alistamiento y despliegue de las Fuerzas para entrar en guerra, a través de ejecuciones periódicas de adiestramientos en las distintas Subáreas de Interés Estratégicas bajo los roles de naturaleza conjunta de Fuerza de Empleo Regional, Fuerza de Intervención Rápida, medios navales bajo organización de tareas y eventualmente, Fuerzas de Defensa Principal; mostrando clara intención y capacidad de utilizar todo el poder duro. (EMCFFAA, 2023a, p. 8)

Conforme a esta idea, se vislumbra no solo la concepción de una Fuerza de Intervención Rápida⁷ (FIR), la cual a efectos de este trabajo se consideran sinónimos, sino también, su naturaleza conjunta, en concordancia con la ERA y la defensa de las distintas subáreas estratégicas de interés.

Por lo tanto, se aprecia conveniente investigar cuál es la factibilidad de concreción y evolución orgánica de una FDRC en el mediano plazo que integre las capacidades multidominio en el marco de la ERA.

⁷ FIR: Son fuerzas de despliegue rápido con aptitud para ejecutar operaciones que requieren de una acción inmediata dentro de todo el territorio nacional (EA, 2015).

A su vez, para dar respuesta al interrogante inicial se establece como objetivo general determinar la factibilidad de concreción y evolución orgánica de una FDRC en el mediano plazo que integre las capacidades multidominio en el marco de la ERA.

En concordancia con ello, se buscará alcanzarlo a través de dos objetivos específicos: primero, analizar el diseño de la FDR para establecer los parámetros y condiciones necesarias que le permitan evolucionar orgánicamente a FDRC; y luego, definir las capacidades multidominio necesarias para afrontar los escenarios futuros planteados al Instrumento Militar en el marco de la ERA en el mediano plazo.

Para ello, se empleará el método deductivo a través del análisis de la doctrina nacional e internacional vigente, documentación y bibliografía disponible, para de esta forma, arribar a conclusiones que permitan responder a cada uno de los objetivos particulares y posteriormente, al objetivo general de la investigación.

El diseño de la investigación será de tipo descriptivo, en la búsqueda de incrementar el conocimiento del tema de estudio y su profundidad, de manera de arribar a la respuesta del interrogante planteado.

Las técnicas de validación serán: análisis bibliográfico, iniciando la búsqueda, fichaje y empleo de la información contenida en la bibliografía relacionada con la problemática (libros, artículos, periódicos, multimedia, reglamentos militares, etc.), intentando completar el panorama; análisis documental, indagando en las fuentes documentales primarias (archivos, repositorios, documentos, leyes, etc.), complementando de esta forma, al análisis bibliográfico realizado y constatando el mismo; y por último, análisis lógico, mediante la descomposición en partes de los aspectos de estudio, para su posterior comparación, integración y síntesis.

En tal sentido, en relación con su alcance, la investigación busca determinar qué capacidades de carácter multidominio son claves para el desarrollo y evolución orgánica de la FDRC, la cual deberá integrarlas, no solo a su estructura y conformación del Estado Mayor, sino también a sus elementos dependientes, conceptualizando un innovador estilo de planeamiento.

A su vez, se encuadra en la ERA argentina y en el concepto de diseño operacional multidominio, donde las acciones militares interactúan con las acciones no militares, destacándose el trabajo interagencial entre todos los factores de poder del Estado.

El análisis documental de las experiencias de la OTAN y del Ejército de EEUU, sumado a las investigaciones, planes y directivas realizadas en Argentina en el siglo XXI, servirán de base para establecer principios y recomendaciones que deberían ser tenidas en cuenta para el desarrollo de la FDRC.

Asimismo, la investigación se limitará, inicialmente, dentro del marco conceptual expuesto en los antecedentes, de manera tal de acotar las diferentes definiciones o conceptos respecto a las OMD, como así también, al marco normativo vigente, sin plantear futuros escenarios, que lógicamente no forman parte de esta investigación.

Por otra parte, con los resultados de la investigación se pretende integrar las diferentes capacidades claves de carácter multidominio necesarias en el desarrollo y evolución de la FDRC, conceptualizando qué se entiende por dominios y cómo esas capacidades pueden ser aprovechadas por el Instrumento Militar Terrestre argentino dentro de la ERA.

Adicionalmente, incorporar al glosario de terminología militar esta actualización de términos empleados en la Acción Militar Conjunta y por consiguiente a los glosarios específicos de cada Fuerza.

Por último, se pretende generar la inquietud para continuar esta línea investigativa y avanzar en el siguiente paso, de cara a una integración de la FDRC a nivel combinado y en el marco de la defensa regional de los recursos naturales, pudiendo también, proporcionar cuadros organizacionales modelo para este tipo de variante.

Capítulo I

El Diseño de la FDR

Luego de haber analizado los antecedentes del tema, los diferentes enfoques abordados y comprendiendo la evolución que han tenido este tipo de fuerzas, surge la necesidad de estudiar los aspectos más relevantes de su estructura y composición.

En este sentido, se ha planteado como objetivo particular analizar el diseño de la FDR para establecer los parámetros y condiciones necesarias que le permitan evolucionar orgánicamente a FDRC.

De esta manera, para analizar cada una de sus partes y comprender de manera holística el actual diseño organizacional de la FDR, es necesario dar el marco conceptual sobre el cual se filtran sus componentes.

Por ello, el mismo se descompone a través del tamiz de la *Estructuración de las Organizaciones*, donde Mintzberg (1979) se refiere al término diseño como la estructura y configuración deliberada de una organización, teniendo en cuenta la planificación y la toma de decisiones relacionadas con la forma en que una organización se organiza, cómo se distribuyen las responsabilidades y cómo se establecen los procesos y las relaciones dentro de la misma. Así, el diseño organizacional busca optimizar la eficiencia, la efectividad y la capacidad de la organización para lograr sus objetivos.

A su vez, se tienen presentes los criterios establecidos por EA (2015) para conformar las diversas organizaciones que integran el mismo: flexibilidad, interoperabilidad, modularidad y sustentabilidad, entendiendo que sus elementos deberán estar organizados, equipados y adiestrados para cumplir eficientemente su función.

Por último, tal como lo especifica EA (2023) en el reglamento *Organización y Funcionamiento de los Estados Mayores - Tomo I* al momento de organizar la fuerza, los agrupamientos de medios, acordes con las funciones a cumplimentar, serán la base de la organización para el combate, que como conclusión necesaria y suficiente deberá responder a los factores de efectividad estructural (Requisito de proporcionalidad y de configuración). (p. VII-10)

Sección I

La Organización de la FDR

La Estructura Organizacional

Toda organización se conforma y estructura a partir de su razón social o misión, la cual actúa como un farol que ilumina cualquier aspecto de esta.

En tal sentido, EA (2017) establece como misión para la FDR:

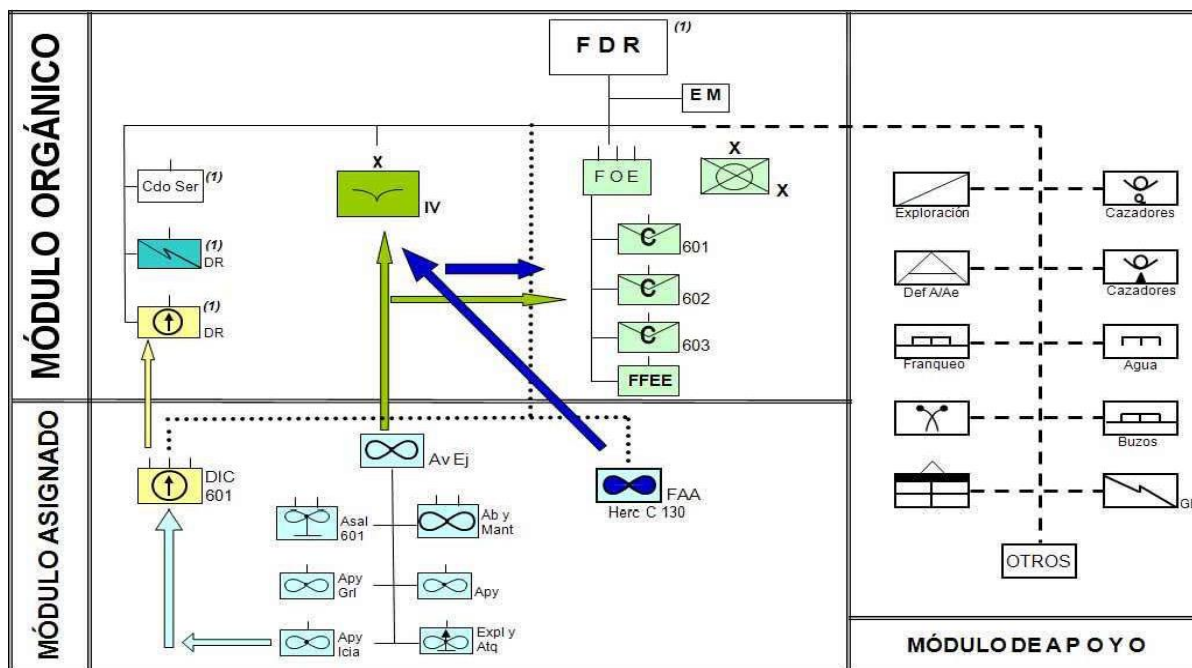
Ejecutar como primera acción militar de importancia operaciones profundas de variada naturaleza y magnitud, simultánea o sucesivamente, en situaciones de crisis o guerra, en el país o en el exterior y en todo tipo de ambiente geográfico u operacional, para incidir sobre puntos estratégicos vitales o tácticos decisivos, contribuyendo significativamente a resolver el problema militar operacional. (2017, p. I-7)

En esa misma línea y de acuerdo con la doctrina vigente, la FDR es un agrupamiento de elementos de distintas armas, tropas de operaciones especiales, tropas técnicas y servicios, bajo un comando único, para proyectar fuerzas con relativa autonomía y poco tiempo disponible, a fin de cumplir una variada gama de misiones de trascendencia estratégica y operacional.

La misma se caracteriza por tener un orden de batalla (OB) con un alto grado de flexibilidad orgánica, estructurándose modularmente, a fin de configurar una fuerza a medida del problema militar para resolver, como bien puede observarse en la Figura 1.

Figura 1

Organización de la Fuerza de Despliegue Rápido – Orden de Batalla



Nota. Adaptado de *Fuerza de Despliegue Rápido* (Anx. 3), por EA, 2017, ROD-80-01.

Su composición incluye:

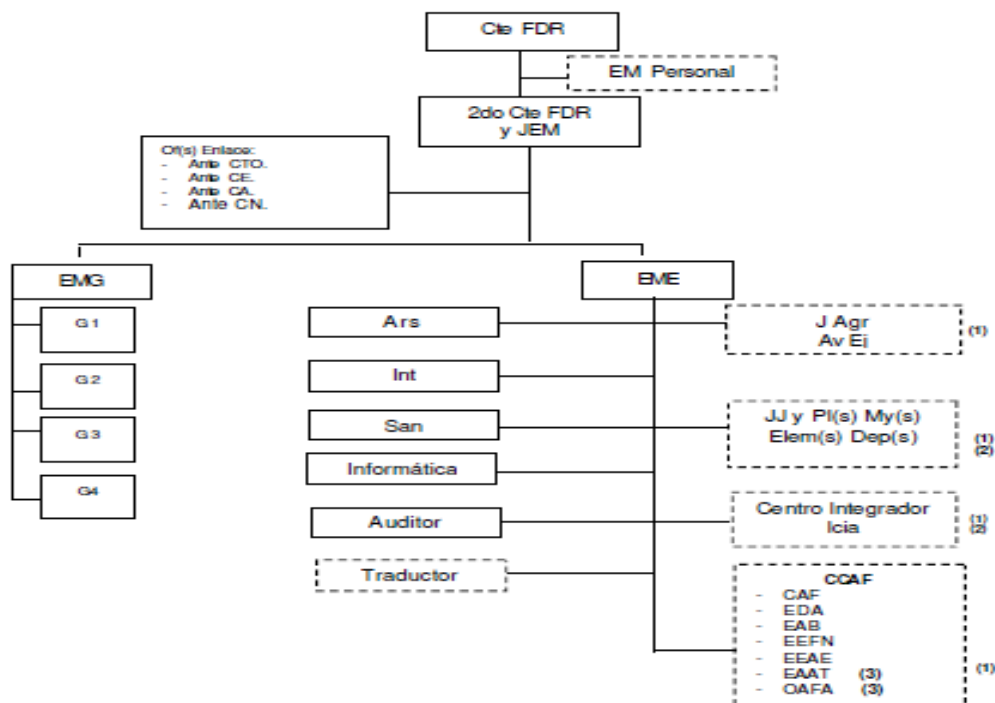
- Una estructura básica relativamente estable (módulo orgánico), compuesta orgánicamente por un comando FDR, una brigada ligera aerotrasportada, una brigada mediana a rueda y una agrupación de fuerza de operaciones especiales.

- La capacidad de admitir en su estructura orgánica la asignación (módulo de apoyo) de un número variable e interoperable de otros elementos básicos de combate, de apoyo de fuego, de apoyo de combate y de elementos de apoyo logístico del componente terrestre, requeridos para satisfacer exigencias particulares de la misión.
- La aptitud de coordinar y utilizar el apoyo de medios de la Fuerza Aérea Argentina (FAA), Armada de la República Argentina (ARA) o civiles (módulo asignado), particularmente logísticos, en apoyo a la ejecución de cualquier fase de su operación.
- La facilidad de aplicar el concepto de armas combinadas a nivel unidad táctica y menores, aglutinando sistemas de combate o especialidades de diferente naturaleza, en condiciones de operar integrando coherentemente sus diversas capacidades, en forma autosuficiente, centrada en la misión.

Por otra parte, el estado mayor tiene una configuración similar al resto de los elementos del EA, tal como se aprecia en la Figura 2, compuesto por el estado mayor general, un estado mayor personal (eventual) y el estado mayor especial.

Figura 2

Organización del Estado Mayor de la Fuerza de Despliegue Rápido



Nota. (1) Organizaciones que se insertan modularmente en el Estado Mayor. (2) Según metodología de proceso de planeamiento simultáneo y concurrente. (3) Enlazados con los órganos específicos de la FAA que destaque el Centro de Operaciones Aéreas Tácticas. Adaptado de *Fuerza de Despliegue Rápido* (p. II-7), por EA, 2017, ROD-80-01.

Asimismo, será del tipo coordinador y estará encabezado por el segundo comandante, que se desempeñará como jefe de estado mayor.

En tal sentido, contará con un estado mayor general compuesto por las áreas de personal, inteligencia, operaciones y material, un estado mayor especial que tendrá características modulares y los oficiales de enlace de las distintas organizaciones del ámbito conjunto que normalmente participen en una proyección de la Fuerza.

Criterios de Empleo y Dependencia

El empleo de la FDR puede darse bajo situaciones de crisis o de guerra, adecuándose, para el primer caso, a lo estipulado por EMCFFAA (1988) en el reglamento *Planeamiento para la Acción Militar Conjunta en Situaciones de Crisis*, materializando de esta forma la decisión de la conducción nacional (estrategia nacional).

Por otra parte, su empleo en guerra podrá ser a disposición del nivel estratégico militar (NEM), nivel operacional (NO) o, de manera eventual, del nivel táctico.

Para ello, el comando de la FDR, constituido como comando táctico superior o un comando conjunto subordinado, dependerá directamente del comandante del teatro de operaciones (TO), asesorando y conduciendo operaciones tácticas que se ejecuten en la profundidad del TO, en el ámbito terrestre, normalmente previo a la batalla.

Para el caso donde deba satisfacer requerimientos del NEM sus acciones se encuadran dentro del concepto de reserva estratégica militar (REM), no como algo separado o apartado de lo que se distribuye para usarlo después, sino como lo primero que se empeñaría o bien, en determinados casos, lo único.

Cuando la FDR se emplee como REM, se considerará su empleo directamente a órdenes del NEM actuando independientemente fuera de un TO, o antes de su constitución. Si el NEM lo asignara a operar en un TO, pasaría a depender de su comandante.

El empleo de la FDR tiene como objetivo contribuir a la anticipación estratégica, ganar la iniciativa sobre el oponente y ocupar posiciones favorables. Su uso principal se encuentra en el NO, donde formará parte del poder militar del comandante de nivel operacional y se empleará como primera acción militar de importancia.

Se emplea en la profundidad del dispositivo enemigo y contribuirá a la libertad de acción y equilibrio de fuerzas en la maniobra estratégica operacional (MEO).

El empleo de la FDR a nivel táctico será eventual y se dirigirá contra objetivos materiales fuera del alcance de las operaciones cercanas del componente terrestre.

Criterios Organizacionales para el Diseño

Flexibilidad

Como primera respuesta militar, la FDR deberá estar en condiciones de enfrentar amenazas difusas, dinámicas y difíciles de pronosticar con suficiente tiempo de preaviso. Es por ello por lo que, para contar con cierta probabilidad de éxito, será necesario contar con una fuerza flexible, tanto orgánica como tácticamente

Interoperabilidad

Es la aptitud que permite operar en forma efectivamente integrada en un marco esencialmente conjunto. Consiste en obtener la compatibilidad, estandarización, intercambiabilidad y homogeneidad de efectos, técnicas y procedimientos que permitan a una fuerza, modularmente conformada, obrar como un todo.

Modularidad

Consiste en la aptitud para conformar organizaciones para el combate modulares (orgánico, de apoyo y asignado) que le permitan, a través del incremento, disminución, subdivisión o refuerzo de cada uno de los módulos previstos, resolver el problema, sin que por ello los diferentes elementos que son parte pierdan la función para la cual fueron originariamente pensados.

Sustentabilidad

Por sus características distintivas, una de sus principales limitaciones es el sostenimiento de la fuerza más allá de su autosuficiencia táctica.

Sección II

Los Parámetros de Diseño

Constituyen la esencia del diseño organizacional, a través del empleo de parámetros que determinan la división del trabajo y especifican su alcance, respondiendo en este caso, al entorno en el cual opera la FDR.

Diseño del Puesto

Especialización del Puesto

En la tecnoestructura y el núcleo operativo, a través de la capacitación del personal seleccionado para ocupar los diversos roles, previo a ser destinados por lo general, con una especialización horizontal en la mayoría de los cuadros. Una vez en destino, a través de los diferentes cursos de perfeccionamiento y capacitaciones especiales, buscando de esta manera una ampliación horizontal, a fin de poder cumplir con más de una tarea.

Para la línea media (Jefes de Unidades), si bien su selección está dada por la capacitación y experiencia profesional afín, se busca un incremento de la misma a través de las simu-

laciones y ejercitaciones de comando, excursiones tácticas y planeamiento, logrando con ello pasar de una especialización vertical a una amplitud vertical.

Formalización del comportamiento

Los integrantes de la FDR realizan sus actividades, normalmente, según las reglas y los procedimientos operativos normales (PON); según el puesto de trabajo (roles de combate); y según el flujo de trabajo para la resolución de un problema militar operativo.

Preparación y adoctrinamiento

Preparación. Todo el personal integrante de la FDR debe contar con las capacidades y capacitaciones (cursos específicos y habilitaciones) según el perfil determinado por rol y cargo de acuerdo con los puestos a ocupar. La misma se realiza al incorporarse y se actualiza y mantiene anualmente.

Adoctrinamiento. De acuerdo con las características particulares propias de la Brigada Aerotransportada y de su cultura organizacional, la cual realiza su proceso de socialización con todos los individuos y la diferencia del resto de los elementos de la fuerza.

Diseño de la superestructura

Hay que tener en cuenta que se está ante una estructura más de tipo orgánica, donde las relaciones de trabajo son abiertas e informales (descentralización máxima), basadas en la adaptación mutua, sin demasiada estandarización.

Agrupación de unidades

Lo hace según función y mercado, basado en los integrantes y la conformación de los diferentes equipos de combate o fuerzas de tareas a conformar, como así también en las misiones, las características ambientales y del entorno.

Tamaño de la Unidad

Se trata de una estructura plana y grande en los máximos niveles (todos los elementos de los módulos que dependen directo del comando de la FDR) y, por otro lado, alta (alargada) y estrecha (pequeña) a medida que disminuye el nivel.

Diseño de vínculos y enlaces laterales

Sistema de planificación y control

Se caracteriza por el control de desempeño y tiende a la interdependencia entre unidades de tipo mancomunada. La planificación de los procesos se ejecuta según lo establecido en las directivas y pautas particulares, como así también en las órdenes y procedimientos estandarizados, que son planificados en todos los niveles y se adaptan según las diversas circunstancias, sin sufrir grandes modificaciones, como así también el control, el cual pasa por todas las instancias, haciéndolo sobre los resultados obtenidos.

Dispositivos de enlace

Los dispositivos de enlace que se dan en los diferentes puestos de la organización buscan dar cumplimiento con el efecto deseado y el efecto ulterior impuesto. Se aprecia el trabajo por adaptación mutua y por habilidades quedando la supervisión directa para ver los resultados que se van obteniendo.

Se requiere de directivos integradores (jefes y líderes de todas las jerarquías), como así también surgen situaciones en donde es necesario crear grupos de trabajos en un primer momento temporales y otros permanentes, llegando al punto de encontrarse con una estructura matricial, en donde los operarios (integrantes) del núcleo operativo (subunidades y secciones), participan en misiones puntuales sin dejar de atender sus funciones específicas (característica de flexibilidad y modular).

Diseño del sistema de toma de decisiones

El diseño de la toma de decisiones a gran escala está centralizado en el comandante y su estado mayor. Se puede apreciar una descentralización vertical, aunque deja que la ejecución, la toma de decisiones rápidas y de bajo impacto para cumplir con las misiones asignadas sean realizadas por los distintos elementos de acuerdo con las mismas, tendiendo a una descentralización horizontal, similar al *Team of Teams*⁸.

Sección III

La Configuración Estructural

A partir de todos los elementos descriptos anteriormente se puede estructurar un conjunto de configuraciones naturales, las que pueden verse con caracteres diferenciadores entre una y otra.

Estas configuraciones serán: estructura simple (organización empresarial), burocracia mecánica (organización maquina), burocracia profesional (organización profesional), estructura divisional (organización divisional) y adhocracia (organización innovadora).

Sin embargo, cabe destacar que es poco probable que en la realidad se presenten las estructuras puras, por el contrario, normalmente se deberán analizar todos los factores componentes de estas para poder determinar el tipo organizacional en cuestión, ya sea puro o un híbrido de alguno de estos.

⁸ *Team of Teams*: Término inglés que se refiere al tipo organizacional basado en la red de redes y la adhocracia, donde la interrelación entre los equipos es la misma que se replica entre cada integrante. Se caracteriza por su adaptabilidad al entorno, la resiliencia, el uso de redes (tecnológicas) y por el cambio de cultura, de compartir la información en todos los niveles.

La FDR, de acuerdo a EA (2017) se sustentará en un pensamiento militar innovador y desestructurado que, actuando como verdadero multiplicador del poder de combate, permita a las tropas imponer al enemigo su superioridad (2017, p. I-3).

Para ello, será de particular importancia atender con preclara visión la permanente evolución táctico-técnico que acentúen las principales cualidades de combate de esta fuerza y conserven sus ventajas comparativas a futuro.

Materializarlo impone contar con fuerzas que reúnan las siguientes características: alto grado de alistamiento, flexibilidad, versatilidad, movilidad estratégica, rapidez, interoperabilidad y naturaleza ofensiva y precisión letal.

De tal forma y a partir del OB expuesto por Berredo et al. (2001) y EA (2017) se aprecia una configuración estructural de tipo híbrida, a la que se puede denominar adhocracia mecánica profesional divisionalizada.

Esta adhocracia está situada en un entorno dinámico y complejo (ambiente operacional del siglo XXI), siendo una estructura orgánica y tendiendo a la descentralización, donde la innovación es regla ante la necesidad de adaptación al entorno y el cambio de paradigmas.

De la misma manera, debe poseer un híbrido mecánico, ya que requiere en algunos aspectos de estandarizaciones. A su vez, también es necesario un híbrido de burocracia profesional, donde se requiere de una alta capacitación y destrezas.

Por último, la misma debe estar divisionalizada desde las más altas esferas, siendo organizaciones creadas exclusivamente para realizar un trabajo muy específico, especializado y que se mueven en un entorno complejo, dinámico y hostil y una vez que cumplen con su actividad se desarman (característica de tipo temporaria y modular).

Factores de efectividad estructural

Otro aspecto que debe tenerse en cuenta a la hora de diseñar un elemento o describir sus estructuras, son los factores de efectividad estructural, que, como afirma EA (2023) en el reglamento Organización y funcionamiento de los Estado Mayores – Tomo I, los mismos surgirán de los pasos iniciales del planeamiento (normalmente luego de la confrontación) conjugados con la disponibilidad de medios, los cuales permiten la determinación de la organización que más se adecue a las exigencias operacionales resultantes del esquema general de maniobra.

Requisito de proporcionalidad (congruencia)

Si bien el OB tiene una estructura semifija, cada módulo adecúa su diseño de acuerdo con la misión y entorno particular, siendo diferente para la mayoría de los casos, evidenciando la correcta adaptabilidad de los medios disponibles a los fines propuestos.

Requisito de configuración

Todos los elementos orgánicos y asignados son diseñados buscando el máximo equilibrio posible para no afectar a ningún elemento por sobre otro, asignando, por ejemplo, una cantidad proporcional de elementos pertenecientes al módulo de apoyo para cada una de las diferentes unidades que forman parte del cuadro de organización (CO).

Sección IV

La NRF-Marco de Referencia del Diseño Estructural

La Composición de la NRF

De acuerdo con la misión asignada por la NATO (2023), la NRF es una fuerza multinacional altamente preparada y tecnológicamente avanzada compuesta por componentes terrestres, aéreos, marítimos y de fuerzas de operaciones especiales que la alianza puede desplegar rápidamente, donde sea necesario.

Por otro lado, Cuadrillero Pinilla (2010) en su investigación *La Fuerza de Respuesta de la OTAN (NRF): Pasado, presente y futuro*, afirma que, si se compara con la misión inicial, de respuesta militar rápida en las etapas iniciales de una situación de crisis, la redacción actual, mucho más difusa, convierte a la NRF básicamente en una herramienta de gestión de crisis.

A su vez, el Ministerio de Defensa - Gobierno de España (2023) describe a la misma con la siguiente estructura:

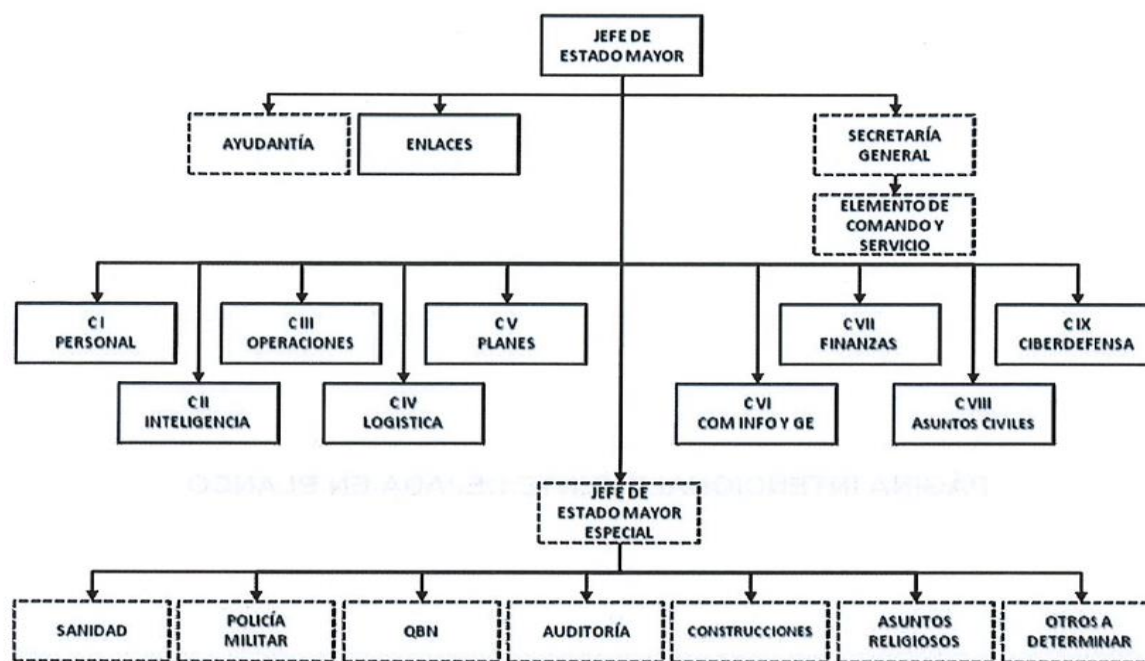
- El Comando de la Fuerza Conjunta, apoyado por elementos de comando y control terrestre (Cuartel General Terrestre de Alta Disponibilidad), Naval (Fuerza Naval del Reino Unido), Aéreo (Mando de Componente Aéreo de Fuerza Conjunta Italiano), Operaciones Especiales (Mando en Europa de Operaciones Especiales de los EEUU), Logística (Grupo de Apoyo Logístico Conjunto) y del Batallón Multinacional.
- Fuerzas de Combate compuestas por: Fuerza de Tarea Conjunta de Muy Alta Disponibilidad (VJTF), componente marítimo, componente aéreo de combate y de apoyo aéreo, componente de operaciones especiales, grupo de trabajo de defensa química, biológica y nuclear y un componente logístico de toda la alianza (módulos dispuestos entre las 25 naciones pertenecientes a la alianza), cuya composición puede llegar hasta cinco batallones de maniobra, que se formarán sobre un núcleo principal de fuerzas aportado por cada nación marco que la lidera, al que se suman elementos de otras naciones aliadas.

En tanto, el despliegue rápido de la VJTF, si se activa, se verá facilitado mediante pequeños nodos de mando y control, denominados Unidades de Integración de la Fuerza (NFIUs), que permiten el despliegue y la actividad logística.

Las NFIUs trabajan juntamente con las naciones anfitrionas para identificar redes logísticas, nodos de transporte e infraestructuras de apoyo para asegurar que la VJTF se pueda desplegar en una región asignada tan pronto como sea posible, en un plazo de entre dos y siete días.

Por otro lado, en lo que respecta a la composición de su estado mayor (Comando de la Fuerza Conjunta), y de acuerdo a lo descrito por Ministerio de Defensa - Gobierno de España (2023), el mismo se estructura de manera similar a lo estipulado por Estado Mayor Conjunto de las Fuerzas Armadas (2018), tal como se aprecia en la Figura 3, con el agregado de la célula de operaciones de información.

Figura 3
Organización Tipo de un Estado Mayor



Nota. Adaptado de *Estado Mayor Conjunto del Comando de un Teatro de Operaciones* (Anx. 3), por EMCFFAA, 2018, PC-10-01.

El Diseño Estructural de la NRF

Desde la perspectiva de la teoría de las organizaciones de Henry Mintzberg (1984), se pueden identificar algunas características estructurales salientes:

- Estructura híbrida con preponderancia divisional: la NRF se organiza de manera divisional (con burocracias profesionales y tendencia a la adhocracia a medida que aumente la dificultad del problema operativo a resolver), lo que significa que se di-

vide en diferentes componentes y fuerzas especializadas, como fuerzas terrestres, navales, aéreas y otras a modo de módulos encastrables, para cumplir con sus diversas misiones y tareas. Esta estructura permite la flexibilidad y la adaptabilidad necesarias para responder a una variedad de situaciones de crisis.

- Coordinación Centralizada: a pesar de tener componentes y fuerzas especializados, la NRF busca una coordinación centralizada bajo el mando de la OTAN (característica particular por ser un elemento combinado). Esto significa que, en caso de despliegue, todas las fuerzas y componentes operarían bajo un comando único, lo que facilita la toma de decisiones y la ejecución de operaciones conjuntas y combinadas.
- Alta Capacidad de Respuesta: se caracteriza por su capacidad de respuesta rápida. Está diseñada para desplegarse rápidamente en caso de una crisis y puede estar lista para la acción en un corto período de tiempo. Esto se alinea con la necesidad de tomar decisiones rápidas en situaciones de emergencia, crisis o guerra.
- Flexibilidad: la NRF debe ser flexible y adaptable para responder a una variedad de amenazas y desafíos, desde operaciones de mantenimiento de la paz hasta operaciones de combate. Esta flexibilidad le permite a la OTAN utilizar la NRF de acuerdo con las circunstancias cambiantes.
- Interdependencia: promueve la interdependencia entre sus diferentes componentes y fuerzas. Esto significa que las unidades deben trabajar juntas de manera coordinada para lograr los objetivos comunes. La interdependencia es una característica clave de las operaciones conjuntas y combinadas.
- Objetivos Estratégicos: la NRF se alinea con los objetivos estratégicos de la alianza. Su existencia y capacidad de respuesta rápida están destinadas a respaldar los intereses de seguridad y defensa de los países miembros de la OTAN.

En síntesis, la NRF se ajusta a las características de una organización divisional (híbrido divisional con burocracias profesionales) con coordinación centralizada, alta capacidad de respuesta, flexibilidad, interdependencia y un enfoque en los objetivos estratégicos de la alianza. Estas características son esenciales para su papel en la gestión de crisis y la defensa colectiva de los países miembros de la OTAN.

Capítulo II

Las Capacidades Multidominio en el Marco de la ERA

Luego de haber descripto de manera estructural y cualitativamente la FDR, en este segundo capítulo, se propone definir las capacidades multidominio necesarias para afrontar los escenarios futuros planteados al instrumento militar en el marco de la ERA en el mediano plazo.

Para ello, en el discurso académico sobre la evolución de la guerra contemporánea, es imprescindible explorar minuciosamente los diversos dominios que la componen. Como bien señala Perkins (2018), una comprensión detallada de los dominios de la guerra es esencial para la formulación de estrategias efectivas. Esta premisa se mantiene vigente en la obra de Hoffman y Davies (2013), quienes destacan la necesidad de analizar las características y desafíos de cada dominio para una comprensión más profunda de la guerra moderna.

De tal forma, se introduce en la investigación la red de los dominios contemporáneos de la guerra, siguiendo el camino trazado por Arce Ducassou (2019), quien sostiene que cada dominio posee su propia dinámica y complejidad, lo que requiere un análisis detenido y preciso. Este enfoque analítico permite, según afirma Harrigian (como se citó en García Servert e Hidalgo Rivero, 2020), forjar una definición conceptual sólida de las OMD.

En esa misma línea, la identificación y definición de las capacidades específicas necesarias en cada dominio representan un paso crucial en la preparación de las fuerzas para afrontar los escenarios futuros. Para lo cual se explora cómo la integración de estos elementos se refleja en la ERA y su relación con los desafíos planteados para el instrumento militar, esclareciendo la interconexión y convergencia en la configuración de la estrategia militar moderna, proporcionando así una base sólida para abordar las complejidades de las OMD en el siglo XXI.

Sección I

Los Dominios de la Guerra-Las Operaciones Multidominio

Entendiendo de la manera más simple el término de dominios, se puede apreciar, tal como lo hace Pulido (2022), “que son los espacios en los que luchan los diferentes ejércitos. Por ejemplo, la armada combate en el mar, la fuerza aérea en el aire, el ejército en tierra y una fuerza cibernética en el ciberespacio” (p. 37).

Sin embargo, cuando se habla de dominios se debe tener en cuenta que ni la doctrina argentina, la de la OTAN e incluso la doctrina militar estadounidense definen el término taxativamente, a pesar de que lo utilizan. En tal sentido, se puede encontrar el uso de ambiente operacional, que engloba varios dominios en los que el comandante de la fuerza necesita ope-

rar para alcanzar sus objetivos operacionales y estratégicos. También se hace mención del ciberespacio, que se define como un dominio global en el contexto de un entorno de información difuso. Además, se reconoce que el espectro electromagnético trasciende tanto los dominios físicos como el entorno de información mencionado.

Esto conlleva a situaciones en las que unas veces se incluyen como dominios independientes, otras como elementos que trascienden al resto y que forman parte de otros conceptos difíciles de englobar.

¿Qué son los dominios?

Teniendo en cuenta que el concepto de dominio existe para proporcionar un marco en donde perseguir objetivos operacionales (OO) a través del acceso o control de ese espacio. Para esta investigación en particular, adopto como una aproximación propia al concepto de dominio y que se pueda aplicar a las operaciones militares, al espacio crítico de la maniobra operacional⁹ (macro maniobra) cuyo acceso o control es vital para la libertad de acción y la superioridad que requiere la misión. Así, la maniobra (según el espacio donde se desarrolle) puede ser la característica que diferencia un dominio de otro.

En la definición se considera importante que exista la posibilidad de obtener el acceso o bien el control del medio para que éste constituya un dominio.

¿Cuáles son los dominios?

Para este estudio en particular, se adopta como dominios a los espacios físicos (terrestre, aéreo, marítimo y espacial) y a los no físicos (ciberespacio, electromagnético y cognitivo), síntesis de los conceptos vertidos por el Departamento de Defensa de los Estados Unidos de América (2005) en la publicación denominada *Capstone Concept for Joint Operations* (Concepto Fundamental para las Operaciones Conjuntas), donde estipula tres categorías de dominio: la categoría física (terrestre, marítimo, aéreo y espacial), la virtual (ciberespacio, electromagnético e información) y la humana (social, moral y cognitivo) y lo estipulado por Alberts et al. (2001), donde afirma que la guerra de información se fundamenta en la interacción entre tres dominios: el físico, el informativo y el cognitivo, desarrollados anteriormente.

En tal sentido, como puede observarse en la Figura 4 (ver Anexo 1), Hoffman y Davies (2013) señalan la existencia de cuatro dominios físicos, cada uno con sus propias características y particularidades. Estos dominios son abordados por las fuerzas militares de acuerdo

⁹ “Es la combinación de Esfuerzos Operacionales para el mejor empleo de los recursos disponibles en un TO, de forma secuencial y/o simultánea, a fin de alcanzar un OO. Se concibe en tres dimensiones: espacio, tiempo y masa; y se ejecuta a través de operaciones multidominio” (EMCFFAA, 2023b, p. 87).

con las capacidades de cada rama, ya sea el Ejército, la Armada o la Fuerza Aérea. Además, el dominio ciber/electromagnético se considera transversal a estos, ya que sus efectos repercuten en las fuerzas que operan en cada dominio. En última instancia, todas las OMD se basan en su influencia en el ámbito humano.

Por lo tanto, se debe tener presente que el objetivo último de las operaciones militares, en todos los niveles de la conducción, es la mente del adversario. Cualquier actividad llevada a cabo dentro del ámbito de las OMD debe necesariamente tener un impacto en la percepción del oponente, que lo inhiba de continuar luchando y llegar al convencimiento profundo de que sus acciones no tendrán un resultado efectivo para sus objetivos operacionales y estratégicos. Tras haber logrado ello, se logra la ventaja operacional y la victoria militar y política.

De acuerdo con lo expuesto, podemos concluir que la noción de operaciones multidominio surge en los niveles estratégico y operacional, implicando la descentralización en la toma de decisiones a niveles inferiores y la ejecución de operaciones profundas. Estas operaciones no se limitan solo al teatro de operaciones, sino que buscan afectar la retaguardia (zona interior¹⁰ y zona de comunicaciones¹¹) del adversario.

¿Qué son las OMD?

Una vez acotado qué es dominio y cómo se estructuran los mismos, se debe dar una definición de OMD, para lo cual, en consonancia con lo antes expresado, Estado Mayor Conjunto de las Fuerzas Armadas (2023b) las establece como:

Operaciones tácticas planificadas y conducidas por el nivel operacional, donde determinadas capacidades de organizaciones normalmente modulares que actúan en ámbitos físicos y no físicos se conjugan en un espacio multidimensional a través de un enlace operacional, generando efectos sincronizados en momentos del ritmo operacional relacionados con a la identificación de vulnerabilidades críticas y disponibilidad de recursos. (p. 22)

En tal sentido, en la Figura 5 (ver Anexo 1) se puede apreciar gráficamente la conceptualización de la idea de OMD.

A su vez, García Servert e Hidalgo Rivero (2020) aproximan una conceptualización de OMD como “la capacidad de usar estructuras de mando con acceso a la información y capaci-

¹⁰ Zona del interior: “En tiempo de guerra se denominarán zonas del interior a aquellas partes del territorio nacional no incluidas en el o los teatros de operaciones, zona o zonas militares y zona o zonas de seguridad” (EMCFFAA, 2019, p. 195).

¹¹ Zona de comunicaciones: “Parte del teatro de operaciones situada detrás de la zona de combate y contigua a ésta, donde se encuentran las líneas de comunicaciones, instalaciones de abastecimiento y evacuación y otros servicios requeridos para el apoyo y mantenimiento inmediato de las fuerzas a disposición del teatro” (EMCF-FAA, 2019, p. 193).

dades de combate a través de un conjunto de dominios, para presentar múltiples y simultáneos dilemas a un adversario con el objetivo de desbordarlo” (p. 3).

A partir de tener definido qué son las OMD, se resaltan algunos aspectos a tener presente:

- No se trata simplemente de agregar el ciberespacio a lo que ya se conoce, sino de utilizar de manera diferente los medios disponibles de manera conjunta hasta en los menores niveles, tomando vital trascendencia la formación de los cuadros en todas sus jerarquías.
- Esta implementación precisa el desarrollo de recursos e infraestructuras superiores a las actuales, siendo fundamental el trabajo y cooperación interagencial.
- La utilización de la inteligencia artificial es un aspecto crucial que debe destacarse. Esta tecnología se avizora central en los futuros conflictos, ya que tiene el potencial de transformar la forma en que se emplean tácticamente elementos como la artillería, la inteligencia de combate y la gestión de información en los centros de comando, entre otros.
- Se requieren ventanas de oportunidad adecuadas para lograr libertad de acción en la maniobra operacional. En esencia, esto implica permitir a través de los dominios no relacionados con acciones físicas (como el espectro electromagnético, el ciberespacio, etc.) que las fuerzas puedan desplegarse con libertad de maniobra sin que sus sistemas se vean comprometidos.
- La interoperabilidad de los sistemas de acción conjunta es una de las características más salientes, ya que la misma debe darse hasta en las menores fracciones, incluso en las vinculaciones no cinéticas.

Sección II

Identificación de las Principales Capacidades Multidominio

Habiendo analizado los desafíos que presenta la incorporación de la doctrina de las OMD, a continuación, se exponen algunas proposiciones relacionadas con las capacidades que debiera, a la luz de la evidencia, tener una fuerza conjunta para enfrentar dichos desafíos.

Para nuestro caso particular, el nivel de análisis continúa siendo la gran unidad de batalla, materializada en la estructura de una FDRC.

Las Capacidades Multidominio

Tal como afirma Leiva Villagra (2019), para hacer frente a las OMD en el campo de la ciberdefensa/electromagnético, es necesario desarrollar la capacidad tecnológica adecuada

para contrarrestar las amenazas y proteger activos en todos los ámbitos políticos y estratégicos.

Además, si el Estado cuenta con los recursos económicos y tecnológicos necesarios para controlar un sector del espacio, debe incorporar en sus políticas el financiamiento y la ejecución de proyectos que le faciliten el acceso y el uso del espacio. De lo contrario, perderá la oportunidad de aprovechar este dominio de manera sinérgica con sus otras capacidades, convirtiéndose en un mero usuario que cede ventaja y control a otros, posiblemente incluso a sus propios adversarios (pp. 47-62).

A su vez, la creciente influencia tecnológica en el campo de batalla moderno ofrece la posibilidad de nivelar o superar las capacidades de una amenaza, especialmente cuando las fuerzas militares convencionales son limitadas. Esto se logra aprovechando ventajas temporales en diversos ámbitos mediante la intensificación de elementos tecnológicos.

La aplicación de la tecnología puede fortalecer las capacidades propias y proteger las vulnerabilidades que el adversario podría explotar. Por ejemplo, drones y tecnologías aéreas pueden respaldar operaciones terrestres o actuar en el ciberespacio, mientras que capacidades en ciberoperaciones y guerra electrónica pueden potenciar las operaciones terrestres, aéreas o marítimas.

Por otro lado, y continuando la línea de autores como Arce Ducassou (2019) y Perkins (2018), se aprecia que, en lo referido a los niveles de conducción necesarios para llevar a cabo operaciones militares conjuntas y la flexibilidad requerida en la estructuración de la respuesta, se ha asociado doctrinalmente la conducción conjunta con el nivel operacional de un teatro de operaciones. Tradicionalmente, la conducción operacional ha asignado la responsabilidad de cada dominio a una fuerza específica: el ejército a lo terrestre, la armada para lo marítimo y la fuerza aérea para el aéreo y espacial.

En tal sentido, esto ha limitado la interacción conjunta en los menores niveles de conducción, concentrando la coordinación conjunta en el comandante del teatro de operaciones, quien coordina efectos en el nivel operacional en los diferentes dominios a través de fuerzas no conjuntas en el nivel táctico.

Para abordar este desafío, se sugiere intensificar las operaciones conjuntas, lo que implica no limitarse a operar en cada dominio mediante la fuerza respectiva, sino considerar la posibilidad de diseñar campañas y operaciones completamente conjuntas. Una alternativa es organizar órganos de maniobra o fuerzas de tarea conjuntas que abarquen todos los dominios en una parte del teatro de operaciones, aunque esta no es la única opción.

Por ejemplo, un órgano de maniobra táctico conjunto con capacidad para operar en varios dominios, integrando medios terrestres, navales, aéreos, ciber/electromagnéticos y espaciales, permitiría al comandante aprovechar las oportunidades específicas (ventanas) de cada dominio dentro de su área de responsabilidad.

En lo que respecta a la integración de capacidades y el ritmo de batalla para llevar a cabo las OMD, la planificación, coordinación y ejecución de operaciones que involucran a diversas agencias de defensa requieren una concepción y sincronización altamente detalladas. Brindar apoyo a operaciones terrestres desde el aire o el mar implica una serie de complejas medidas de coordinación que representan un desafío para cualquier comandante y su estado mayor en pos de alcanzar satisfactoriamente los objetivos impuestos.

Además, operar en varios dominios exige una estructura organizativa y funcional que se ajuste a las demandas de la tarea y a las capacidades de las fuerzas.

En este contexto, tal como lo advierte EMCFFAA (2023a, 2023b) el ritmo de batalla se convierte en un ciclo de actividades rutinarias para el comandante y su estado mayor, lo que les permite sincronizar las operaciones en curso y futuras. Por tanto, este ritmo de batalla¹² debe ser flexible y adaptable para adecuarse a los cambios constantes en la conducción de las operaciones.

En relación con la estructura y organización de los puestos de comando y estados mayores para las OMD, se debe tener presente que estos sistemas de comando y control, donde se diseñan y planifican las operaciones militares, se convierten en una pieza clave para que una fuerza pueda desenvolverse eficazmente en las complejidades del ambiente multidominio.

En este contexto, el aspecto humano, materializado por el comandante y su estado mayor, se convierte en la parte esencial que requiere una atención especial al organizar y dotar de personal a un puesto de comando conjunto. Los estados mayores deben contar con expertos de cada agencia que aporten su experiencia en las capacidades de cada fuerza en sus respectivos dominios. Además, se necesitan especialistas interagenciales en áreas relacionadas con los objetivos establecidos, lo que puede incluir especialistas en lingüística y cultura local.

En un mismo sentido, Arce Ducassou (2019) sostiene que es crucial tener oficiales de enlace militares y civiles específicos para cada función, y capacitarlos de manera que puedan colaborar de manera efectiva en cualquier puesto comando, independientemente de su origen.

¹² Tiempo-ritmo. Está referido a la velocidad o *tempo* con que se llevan a cabo las operaciones (EMCFFAA, 2023b).

En consecuencia, es esencial identificar las falencias organizacionales y de adiestramiento para diseñar la estructura adecuada que permita abordar las OMD en términos de personal y medios. Además, se deben determinar las necesidades de educación, capacitación y entrenamiento en estas funciones. La formación y entrenamiento conjuntos deben ser intensivos e incluir aspectos interagenciales que forman parte del entorno operativo.

Por último, en lo que respecta a la influencia en el dominio cognitivo del adversario y la formulación de objetivos, es esencial tener en mente que todos los esfuerzos políticos, estratégicos, operacionales y tácticos deben estar orientados a influir en la mente del adversario y llevarlo a la conclusión de que sus esfuerzos no serán suficientes para alcanzar sus objetivos.

Para lograr esto de manera eficiente, se deben diseñar operaciones que abarquen varios dominios y tengan un impacto directo en los líderes políticos, estratégicos y operacionales, así como en sus equipos de planeamiento. Además, la influencia en el dominio humano también debe considerar los efectos en la opinión pública, la comunidad internacional, los medios de comunicación y las redes sociales.

Es igualmente importante que, al establecer los objetivos y, en particular, los efectos deseados, se identifiquen de manera clara los dominios que se involucrarán o se conectarán para lograrlos, mediante componentes, unidades o agencias específicas. Esta identificación de dominios a explotar en una operación determinada facilitará la asignación de recursos necesarios y garantizará la sincronización de acciones entre fuerzas de diferentes características, como unidades pertenecientes al componente terrestre o marítimo, elementos aéreos de combate o reconocimiento, unidades de guerra electrónica o ciberdefensa, unidades de artillería de campaña y antiaérea, entre otros, para dar mejor cumplimiento a la misión asignada.

En conclusión, la implementación de la doctrina de las OMD implica una serie de desafíos cruciales que deben ser abordados con determinación y adaptabilidad. Para tener éxito en este entorno complejo y en constante evolución, es esencial desarrollar capacidades tecnológicas avanzadas, especialmente en áreas como la ciberdefensa y la guerra electrónica, que permitan contrarrestar las amenazas y proteger los activos estratégicos.

La coordinación conjunta y la intensificación de operaciones conjuntas son fundamentales para superar las limitaciones tradicionales en la conducción de fuerzas en diferentes dominios. Esto implica contemplar un diseño operacional multidominio y promover la creación de órganos de maniobra tácticos conjuntos capaces de operar en diversos entornos.

Además, la atención al factor humano, incluyendo la formación y capacitación intensiva, la inclusión de expertos de diferentes agencias y la identificación de brechas organizati-

vas, juega un papel central en la preparación de una fuerza conjunta para afrontar con éxito los desafíos de las OMD. En última instancia, el enfoque en estas áreas estratégicas permitirá a una fuerza conjunta influir en el dominio del adversario, proteger sus intereses y mantenerse efectiva en un entorno de seguridad en constante cambio.

Sección III

La Estrategia de Restricción de Área

A través de la promulgación del *Decreto 571/2020* (DPDN) el Poder Ejecutivo Nacional de la República Argentina (2020) da inicio de manera formal al Ciclo de Planeamiento para la Defensa (CPD), lo que dio lugar, según sostiene Paleo (2022) “a su implementación en el nivel estratégico militar, el nivel operacional, y finalmente en el ámbito específico de las fuerzas armadas” (p. 2).

De tal forma, a partir de esa definición política, se emite una Directiva para la Elaboración del Planeamiento Estratégico Militar (DEPEM), con el propósito de orientar con precisión el trabajo del Estado Mayor Conjunto y así preparar y lograr una Directiva de Estrategia Militar (DEMIL), documento clave para el desarrollo de los planes de corto, mediano y largo plazo.

En este sentido, se desarrolla un planeamiento que responde a “nuestra ecuación estratégica, con firme basamento en el contexto y las posibilidades de nuestro país” (Paleo, 2022, p. 2).

Por tanto, esta nueva visión estratégica no se ajusta a las tradicionales doctrinas en las que una brigada o división defiende un frente específico con una profundidad predefinida, ni se adhiere a la doctrina de EEUU, que se centra en la saturación de recursos. El desafío en este nuevo ciclo consiste en desarrollar una estrategia que aborde las necesidades del sistema de defensa nacional argentino, abarcando vastos territorios con una población de 46 millones de personas y una densidad poblacional particular, que incluye regiones con menos de un habitante por kilómetro cuadrado.

Dado que las fuerzas armadas tienen una capacidad limitada de efectivos para estos extensos territorios y escasos recursos disponibles, la estrategia más apropiada, según afirman varios autores (Ducamp, 2022; EMCFFAA, 2023a; Pereda, 2020; Paleo, como se citó en *Visión Conjunta*, 2022) es la de restricción de área o multicapa¹³, que difiere de la doctrina con-

¹³ El término multicapa, a los efectos de esta investigación, es empleado como sinónimo de la ERA, siendo un concepto explicativo de la manera de llevarla a cabo.

vencional predominante en la mayoría de los países al emplear el instrumento militar de manera no lineal.

En tal sentido, Paleo (2022) describe que la estrategia multicapa consiste en el empleo no lineal del instrumento militar, buscando evitar un enfrentamiento directo o decisivo, ya que las fuerzas a disposición, normalmente, suelen ser insuficientes para las exigencias impuestas por los amplios espacios que presenta el territorio argentino (p. 4).

Con esta concepción se busca un cambio cultural, viendo esos grandes espacios como una ventaja en vez asimilarlos como un padecimiento.

Del mismo modo, ese empleo no lineal del instrumento militar se prevé para limitar la maniobra enemiga, produciendo un nivel de desgaste tal, que le implique un balance negativo en la relación costo-beneficio en la consecución de sus fines, esto mediante la ejecución de esfuerzos activos y reactivos en los distintos dominios.

La ERA en la Doctrina Argentina

Si bien estos conceptos se tratan desde el inicio del CPD (2020), el EMCFFAA (2023a), luego de tres años, publica por vez primera un documento que mencione la ERA (*Boletín Informativo Conjunto – Año 2023*), dando los lineamientos iniciales para “establecer conceptos generales sobre la concepción estratégica de capas, restricción de áreas y de operaciones multidominio” (p. 1), para su difusión y enseñanza en las organizaciones del EMCFFAA y en las Fuerzas Armadas, que permitan la evolución doctrinaria y la orientación del planeamiento conjunto en los diferentes niveles.

En tal sentido, EMCFFAA (2023b) sostiene que:

Se identifica y distingue por establecer esfuerzos estratégicos activos y reactivos que se concretan a través de una conjunción de capas que obran sistémicamente a modo de partes que conforman dichos esfuerzos y que buscan anticipar, prevenir, conjurar o repeler al agresor. Donde las fuerzas del instrumento militar son empleadas mediante el desarrollo a nivel operacional de operaciones multidominio, buscando aplicar el concepto de Restricción de Áreas para denegar el acceso del agresor al espacio propio y en caso de que ingrese, negarle el control efectivo de áreas consideradas estratégicamente críticas. (p. 3)

A su vez, esta estrategia se desarrolla a través de diferentes capas de los esfuerzos estratégicos, donde cada una de las partes que lo conforman (activos y/o reactivos), buscan anticipar, prevenir, conjurar o repeler al agresor, tal como puede apreciarse en la Figura 5 (ver Anexo 1).

Asimismo, el concepto central subyacente en la ERA se centra en impedir al enemigo el acceso al teatro de operaciones, actuando desde las más largas distancias y, en caso de que el agresor logre ingresar, negándole el control efectivo de áreas estratégicamente críticas. Desde una perspectiva de aceptabilidad operacional, este enfoque busca crear una relación costo-beneficio favorable, enmarcándose en un enfoque multidimensional que se despliega a través de las capas anticipar, prevenir, conjurar y repeler.

En primer término, desde la perspectiva de la capa anticipar, se busca obtener información temprana sobre las intenciones del agresor (prevalece la inteligencia estratégica), permitiendo una preparación adecuada.

En ese sentido, tal como afirma EMCFFAA (2023b), el agresor inicialmente buscará establecer cabezas de playa en propio territorio o bien alcanzar los desemboques, lo cual brindará una idea de la prosecución de objetivos para anticiparse operativamente (p. 4).

Luego, en la capa prevenir, se orienta el esfuerzo hacia la prevención del acceso del enemigo a áreas críticas, aprovechando el conocimiento detallado de la geografía, el clima y las capacidades militares. Se busca direccionar al enemigo hacia zonas donde las propias fuerzas y los efectos multidominio sean más efectivos, lo que implica un incremento del control más del espacio operacional.

Seguido a ello, se encuentra la capa conjurar, la cual se centra en limitar al enemigo en su capacidad para combatir y controlar el espacio ocupado. Aquí se utiliza una estrategia de dispersión y concentración, manteniendo al enemigo en constante incertidumbre sobre la dirección del propio esfuerzo principal. Esto se logra a través de tácticas y procedimientos adaptados al ambiente operacional específico de cada subárea de interés estratégico.

Por último, en la capa repeler, se busca rechazar los avances del enemigo, utilizando acciones ofensivas para debilitar gradualmente sus recursos físicos y mentales. Se aprovechan condiciones meteorológicas y del terreno a favor, intercambiando espacio por tiempo y negando objetivos estratégicos al enemigo.

En síntesis, la ERA incorpora las capas anticipar, prevenir, conjurar y repeler para impedir el acceso y control enemigo de áreas estratégicas. Esto se logra mediante la obtención temprana de información, la orientación del enemigo hacia zonas ventajosas, la limitación de su capacidad operacional y el rechazo de sus acciones, todo ello adaptado al ambiente operacional específico.

Finalmente, como puede apreciarse en la Figura 7 (ver Anexo 1), tanto en las acciones concebidas para multiplicar poder de combate, como en la ejecución de las distintas capas de la estrategia, se puede identificar que se prevé un rol activo para los elementos de reacción rápida, de índole conjunta y que operen en el multidominio.

Conclusiones

A lo largo de la presente investigación, se ha descrito de manera detallada la conformación y estructura organizacional de la FDR, la evolución de las operaciones y capacidades multidominio y la concepción estratégica multicapa adoptada por el EMCFFAA.

En tal sentido, el objetivo principal planteado fue analizar la factibilidad de desarrollar y evolucionar orgánicamente de FDR a una FDRC, que integre las capacidades multidominio en el marco de la ERA.

Para abordar este desafío, se empleó una metodología deductiva que se basó en el análisis de la doctrina nacional e internacional, así como en la revisión de documentación y bibliografía relevante, teniendo como marco conceptual la teoría de las organizaciones de Henry Mintzberg, las principales nociones occidentales sobre las OMD y a la NRF de la OTAN como referente organizacional, como así también, el marco normativo argentino del CPD iniciado en el año 2020.

Además, se plantearon dos objetivos específicos: primero, analizar el diseño de la FDR para establecer los parámetros y condiciones necesarias que le permitan evolucionar orgánicamente a FDRC; y segundo, definir las capacidades multidominio necesarias para afrontar los escenarios futuros planteados al instrumento militar en el marco de la ERA en el mediano plazo.

Entonces, siguiendo el proceso metodológico antes mencionado, la primera conclusión a la que se ha arribado es que, el diseño de la FDR revela una estructura militar altamente adaptable y flexible, con una serie de características esenciales (parámetros de diseño) que son cruciales para evolucionar orgánicamente hacia una FDRC. En este sentido, a continuación, se expresan los aspectos clave de su diseño y funcionamiento:

- Estructura híbrida: se caracteriza por su estructura híbrida, que combina elementos divisionales, mecánicos y profesionales, con tendencia a una adhocracia. Esta hibridez le proporciona la flexibilidad necesaria para adaptarse a diferentes situaciones y misiones.
- Flexibilidad orgánica: cuenta con una estructura orgánica que le permite adaptarse a las necesidades específicas de cada misión. Su capacidad de modularidad le permite configurar rápidamente fuerzas a medida del problema militar a resolver.
- Interoperabilidad y coordinación conjunta: la FDR se destaca por su capacidad de interoperabilidad, lo que significa que puede operar de manera efectiva e integrada

en un marco conjunto. Esto es esencial para coordinar las operaciones conjuntas y combinadas.

- Alta capacidad de respuesta: está diseñada para responder rápidamente a situaciones de crisis o guerra. Su capacidad de despliegue rápido es un aspecto fundamental para ser efectiva y contribuir a la estrategia militar como primera acción de importancia.
- Coordinación centralizada: a pesar de su estructura modular, la FDR busca una coordinación centralizada bajo un comando único. Esto garantiza una toma de decisiones eficiente y una ejecución coordinada de las operaciones.
- Adaptación al entorno cambiante: la FDR se adapta constantemente a un ambiente operacional dinámico y complejo. Su estructura adhocrática le permite innovar y ajustarse a los cambios de paradigma.
- Apoyo logístico y elementos asignados: puede recibir apoyo logístico de la FAA, ARA o agencias civiles, según las necesidades de la misión. También puede incorporar elementos asignados para satisfacer requerimientos específicos.
- Cumplimiento de objetivos trascendentes: la FDR se alinea con los objetivos estratégicos nacionales y militares (Estados Finales Deseados), contribuyendo significativamente a la resolución de problemas militares operacionales de importancia.

Consecuentemente con ello, se aprecia que la configuración estructural de híbrido mecánico profesional (desde el punto de vista procedimental) incrementará su eficiencia con un alto grado de adiestramiento conjunto y específico desde la paz, haciéndolo de la misma forma en cuanto a la interoperabilidad procedimental y tecnológica.

Por otro lado, y con relación al segundo capítulo de este estudio, se ha profundizado en la comprensión de las capacidades multidominio en el contexto de la ERA, explorando los diversos ámbitos de los conflictos contemporáneos, reconociendo que cada uno de ellos posee su propia dinámica y complejidad. Esta comprensión detallada de los dominios es esencial para la formulación de estrategias efectivas, tal como lo han subrayado expertos en el campo.

De esta manera, se define a los dominios como espacios críticos de maniobra operacional donde el acceso o el control son vitales para la libertad de acción y la superioridad en el cumplimiento de la misión. Estos dominios incluyen tanto los físicos (terrestre, aéreo, marítimo y espacial) como los no físicos (ciberespacio, electromagnético y cognitivo). A su vez, esta clasificación se alinea con las categorías establecidas por el Departamento de Defensa de los Estados Unidos y otros expertos en la materia.

Además, se introduce el concepto de OMD, que emerge como un enfoque que trasciende la doctrina militar tradicional. Estas OMD son planificadas y ejecutadas en el nivel operacional, integrando capacidades de múltiples dominios para lograr efectos sincronizados y generar dilemas para el adversario. La interoperabilidad de los sistemas de acción conjunta se destaca como un requisito crítico, y la inteligencia artificial se vislumbra como una tecnología central en futuros conflictos.

A su vez, se evidencia que el enfoque multidimensional y multidominio es crucial en la conducción de operaciones militares contemporáneas.

En esa misma línea, el análisis demuestra que el objetivo último de las operaciones militares, en todos los niveles de la conducción, es influir en la mente del adversario para alcanzar la ventaja operacional y la victoria militar y política. Para ello, se deben identificar y definir las capacidades específicas necesarias en cada dominio y establecer objetivos que involucren la interconexión de estos para lograr los efectos deseados.

Así, en este contexto, se identifican las principales capacidades multidominio necesarias para abordar los desafíos planteados por los conflictos actuales. En tal sentido, se reconoce la relevancia de desarrollar capacidades tecnológicas avanzadas, especialmente en áreas como la ciberdefensa y la guerra electrónica, para contrarrestar las amenazas y proteger los activos estratégicos. También se destaca la necesidad de intensificar las operaciones conjuntas y considerar la creación de órganos de maniobra tácticos conjuntos capaces de operar en diversos dominios.

Por ello, también se deben tener en cuenta para el desarrollo de estas capacidades los diversos multiplicadores de fuerza disponibles, los que se materializan en inteligencia estratégica, ciberdefensa, el espacio electromagnético, la preparación territorial, el empleo de sistemas no tripulados, acciones con fuerzas de operaciones especiales y el desarrollo de reservas.

Además, se enfatiza en la relevancia que conlleva el factor humano en la preparación de una fuerza conjunta para afrontar los desafíos de las OMD. Esto incluye la formación y capacitación intensivas, la inclusión de expertos de diferentes agencias y la identificación de brechas organizativas que deban ser subsanadas.

Adicionalmente, se destaca la importancia de la ERA en el contexto de la defensa de vastos territorios con recursos limitados. Esta estrategia promueve un enfoque no lineal y multidimensional, donde se busca anticipar, prevenir, conjurar y repeler las amenazas, creando una relación costo-beneficio favorable y adaptándose al ambiente operacional específico.

En este sentido, la ERA se basa en la multiplicación del poder de combate a través de la integración de capacidades de múltiples dominios y la coordinación conjunta. Se plantea

una concepción estratégica que se desarrolla a través de diversas capas de esfuerzo estratégico, cada una con un enfoque específico. Estas capas buscan anticipar las intenciones del adversario, prevenir su acceso a áreas críticas, limitar su capacidad operacional y, en última instancia, repeler sus avances.

Por esta razón, la conceptualización de las capacidades multidominio y la ERA son fundamentales en el contexto de la ERA. Estos enfoques permiten a las fuerzas armadas enfrentar desafíos complejos y en constante evolución, desarrollando capacidades tecnológicas avanzadas, promoviendo la coordinación conjunta, y prestando atención al factor humano.

En consecuencia, se puede afirmar que la FDR se presenta como una fuerza militar altamente preparada y tecnológicamente avanzada, cuyo diseño y funcionamiento están intrínsecamente ligados a su capacidad de respuesta rápida y adaptabilidad a las necesidades cambiantes del ambiente operacional, sentando las bases necesarias para comprender cómo esta fuerza puede evolucionar hacia una FDRC en el futuro, manteniendo su eficacia en operaciones a nivel táctico, operacional y estratégico.

Esta evolución orgánica es factible realizarla a través de la conformación de un comando conjunto FDR de estructura fija y dependiente del COFFAA, donde la actual FDR (EA) será la base de esta y el único módulo orgánico, considerando de manera pre asignada a los elementos de las otras fuerzas que deban incorporarse (de acuerdo a DEPEM, DEMIL y otras directivas vigentes) y que no forman parte del CO, para la conformación de los módulos operacionales¹⁴, de apoyo y asignados (de acuerdo a la Figura 1).

Por consiguiente, este desarrollo puede concebirse en dos fases, una para el corto plazo y otra para el mediano, contemplando los siguientes aspectos:

1. 1ra Fase (conformación del estado mayor): aquí se debe asegurar el mayor conocimiento posible en cada ámbito y lograr integrar esta habilidad en el planeamiento y ejecución de las operaciones, incorporando a verdaderos especialistas de cada área, fuerza y las agencias gubernamentales necesarias, llevando a cabo los siguientes pasos:
 - a. Núcleo de planeamiento de estado mayor: es esencial que los mismos estén compuestos por oficiales de estado mayor con experiencia en cada uno de los dominios especificados, además de los enlaces y de los campos de la conduc-

¹⁴ A los términos de esta investigación, el Batallón de Infantería de Marina a asignar por la ARA, será considerado como parte de los elementos operacionales (no orgánicos), entre otros.

ción propios del actual CO. A su vez, se visualiza beneficioso incorporar a estos equipos de planificación a expertos en ámbitos interinstitucionales, gubernamentales locales o policiales, ya que ofrecen una comprensión detallada de cada dominio y de las áreas de influencia que afectan o participan en las operaciones militares en propio territorio.

- b. Incremento de la dotación: la consideración de aumentar el número de miembros en los equipos de planificación es importante, especialmente al agregar individuos que aportan competencias que el estado mayor original no posee, como expertos en historia, idiomas o culturas, cuando las operaciones lo requieren. Además, es valioso contemplar la formación de estos nuevos integrantes para prepararlos adecuadamente y que puedan desempeñarse eficazmente como parte integral del estado mayor.
- c. Elementos de apoyo: estos grupos son unidades que se despliegan previamente designadas para respaldar una misión. Entre ellos se incluyen unidades relacionadas con comunicaciones conjuntas, relaciones públicas, operaciones de información, logística, entre otros.
- d. Requerimientos de enlace: los oficiales de enlace desempeñan un papel crucial en la promoción de la interoperabilidad y, en última instancia, en el éxito de la misión. Por lo tanto, es esencial solicitar su participación con suficiente antelación y, preferiblemente, que posean un rango jerárquico adecuado, así como habilidades técnicas y lingüísticas que les permitan interactuar y ejercer una influencia efectiva en el proceso de toma de decisiones.
- e. Establecer las relaciones interagenciales: los oficiales de enlace de organizaciones civiles, (gubernamentales o no gubernamentales), tienden a ser diferentes en su enfoque en comparación con sus contrapartes militares. Por lo general, carecen de experiencia en las labores del estado mayor y no operan a través de los niveles estratégico, operacional o táctico en sus organizaciones. Esto implica la necesidad de flexibilidad y respaldo por parte de los miembros permanentes del estado mayor para lograr una interacción efectiva. El objetivo principal es integrar de manera eficiente las capacidades que estos oficiales de enlace representan, tal como fue la conformación de los Centros de Operaciones de Emergencias durante la pandemia COVID-19.
- f. Incorporación de célula Tempo (ritmo de batalla): se crea para lograr una coordinación, información y sincronización muy estrecha que permita obtener

la mejor eficiencia entre los distintos dominios. Es una herramienta para el manejo adecuado de las operaciones diarias y que facilita la interacción entre los organismos de planeamiento, de comando y control, el comandante y la sincronización de los eventos para la toma de decisiones en tiempo real.

2. 2da Fase (consolidación del estado mayor): estos pasos están representados por el cierre de las brechas en adiestramiento, la asignación de personal y compartimentación y clasificación de la información, a saber:
 - a. Adiestramiento y educación: debido a la formación específica de los integrantes del estado mayor (normalmente cada uno en su ámbito) resulta imprescindible incrementar la educación en el ámbito conjunto, de modo que permita a los distintos integrantes familiarizarse en detalle con las capacidades de todos los medios en los distintos dominios e interactuar entre ellos de manera eficiente.
 - b. Asignación de personal: teniendo en cuenta que la adecuada conformación del CO de este estado mayor en particular toma tiempo y experiencia para concretarse, resulta necesario evitar completar cupos con gente que carezca de la experiencia y conocimientos básicos para los puestos requeridos. Ello ralentiza el proceso de planeamiento y, por consiguiente, la capacidad de tomar decisiones oportunas y eficientes. La coordinación adecuada entre las direcciones de personal de las distintas fuerzas e incluso el Ministerio de Defensa, permite facilitar la asignación del personal más idóneo en estas funciones.
 - c. Compartimentación y clasificación de la información: los niveles de seguridad de la información de mayor clasificación pueden dificultar el proceso de planeamiento entre dominios, especialmente en lo relacionado con ciberdefensa. Es por ello que se recomienda incluir representantes de todas las áreas (dominios) en la totalidad de las actividades del estado mayor. Lo anterior permite comprender mejor la integración de capacidades, sin vulnerar las restricciones de seguridad y la necesidad del saber.

Finalmente, para concluir la presente investigación, se considera oportuno plantear la trascendencia y necesidad de realizar un estudio de similares características, que analice en profundidad la situación, doctrina y particularidades de implementación de los conceptos de las OMD a los niveles de la conducción tácticos, como son la brigada y la unidad, teniendo en cuenta las particularidades de la ERA en el marco geoestratégico argentino.

Referencias Bibliográficas

- Alberts, D., Garstka, J., Hayes, R., & Signori, D. (2001). *Understanding Information Age Warfare*. <https://apps.dtic.mil/sti/citations/ADA395859>
- Arce Ducassou, R. (2019). Capacidades militares para enfrentar los desafíos de las operaciones multi-dominio. *Revista Ensayos Militares*, 5(2), Article 2. <https://publicacionesacague.cl>
- Berredo, J. F., Calandín, E. F., & Calderón, M. J. (2001). *Desarrollo de una Fuerza de Despliegue Rápido Conjunta bajo el marco de la situación estratégica actual, su proyección futura, y a la luz de nuevas misiones del Instrumento Militar*. Escuela Superior de Guerra Tte Grl Luis María Campos.
- Campos, G. (2022). *Inteligencia Estratégica: Aproximación conceptual y metodológica*. Escuela Superior de Guerra Tte Grl Luis María Campos.
- Centro de Guerra Aérea. (2019). *Desafíos para las Fuerzas Aéreas aliadas en futuros escenarios multidominio*. Ministerio de Defensa. Secretaría General Técnica. <https://publicaciones.defensa.gob.es/desafios-para-las-fuerzas-aereas-aliadas-en-futuros-escenarios-multidominio-libros-ibd.html>
- Cuadrillero Pinilla, J. A. C. (2010). *La Fuerza de Respuesta de la OTAN (NRF): Pasado, presente y futuro*.
- Departamento de Defensa de los Estados Unidos de América. (2005). *Capstone Concept for Joint Operations, Version 2.0*. <https://apps.dtic.mil/sti/citations/ADA476464>
- Ducamp, J. M. (2022). *El empleo de las Fuerzas de Operaciones Especiales Conjuntas en las operaciones en múltiples dominios*. Escuela Superior de Guerra Conjunta.
- Ejército Argentino. (2015). *Conducción para las Fuerzas Terrestres*. ROB-00-01.
- Ejército Argentino. (2017). *Fuerza de Despliegue Rápido*. ROD-80-01.
- Ejército Argentino. (2023). *Organización y Funcionamiento de los Estados Mayores—Tomo I*. ROD-71-01-I.

- Estado Mayor Conjunto de las Fuerzas Armadas. (1988). *Planeamiento para la Acción Militar Conjunta en situaciones de crisis*. PC-20-04.
- Estado Mayor Conjunto de las Fuerzas Armadas. (2018). *Estado Mayor Conjunto del Comando de un Teatro de Operaciones—Proyecto*. PC-10-01.
- Estado Mayor Conjunto de las Fuerzas Armadas. (2019). *Glosario de términos de empleo militar para la Acción Militar Conjunta*. PC-00-02.
- Estado Mayor Conjunto de las Fuerzas Armadas. (2023a). *Boletín Informativo Conjunto*.
- Estado Mayor Conjunto de las Fuerzas Armadas. (2023b). *Planeamiento para la Acción Militar Conjunta Nivel Operacional—Proyecto*. PC-20-01.
- Estado Mayor Conjunto de las Fuerzas Armadas, & Berredo, J. F. (2022). *Concepción Estratégica de Restricción de Área*. Exposición sobre la Directiva Estratégica Militar-Año 2022.
- García Servert, R., & Hidalgo Rivero, F. (2020). Las Operaciones Multidominio desde la perspectiva de la Alianza. *Academia de la Ciencia y las Artes Militares*.
- Hoffman, F., & Davies, M. C. (2013). Joint Force 2020 and the Human Domain: Time for a New Conceptual Framework? *Journal Article/ Jun, 10(1), 30am*. https://www.academia.edu/download/33017576/Small_Wars_Journal_Joint_Force_2020_and_the_Human_Domain-_Time_for_a_New_Conceptual_Framework_-_2013-06-10.pdf
- Leiva Villagra, R. (2019). Desafíos para el mando y control en el ámbito de las operaciones multidominio. *Revista Ensayos Militares, 5*.
- Macorra García, A. de la. (2011). OTAN-Unión Europea ¿qué relación existen realmente? Análisis del enfoque de fuerzas de reacción rápida. *Boletín de Información, 320, 33-50*. <https://dialnet.unirioja.es/servlet/articulo?codigo=3850925>
- Ministerio de Defensa - Gobierno de España. (2023). *Qué es la NRF | Fuerza Respuesta OTAN*. <https://www.defensa.gob.es/brigada-vjtf/es/que-es-nrf.html>

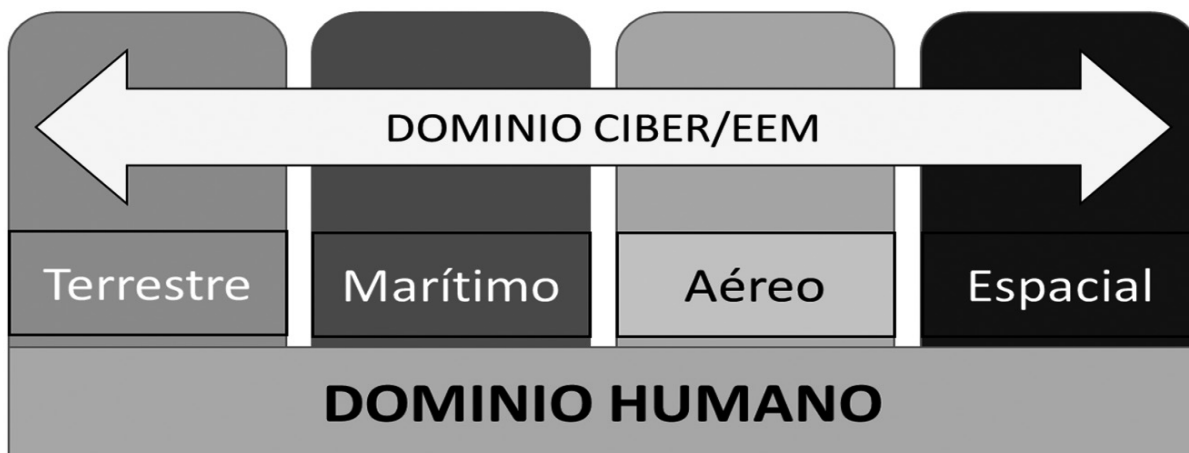
- Mintzberg, H. (1984). *La estructuración de las organizaciones* (2012.^a ed.). Grupo Planeta (GBS).
- NATO. (2023). *NATO Response Force*. NATO. https://www.nato.int/cps/en/natohq/topics_-49755.htm
- Pedlow, G. W. (2009). *The Evolution of NATO's Command Structure, 1951-2009*.
- Pereda, G. O. (2020, noviembre 1). Una estrategia militar para la defensa nacional. *Infobae*. <https://www.infobae.com/opinion/2020/11/01/una-estrategia-militar-para-la-defensa-nacional/>
- Perkins, D. (2018). *La batalla multidominio. Impulsando el cambio para ganar en el futuro*. Army University Press. <https://www.armyupress.army.mil/Journals/Edicion-Hispanoamericana/Archivos/Primer-Trimestre-2018/La-batalla-por-el-multidominio-Impulsando-el-cambio-para-ganar-en-el-futuro/>
- Poder Ejecutivo Nacional-República Argentina. (2020). *Decreto 571/2020 (Directiva de Política de Defensa Nacional)*. <https://www.boletinoficial.gob.ar/detalleAviso/primera/-231293>
- Pulido, G. (2022). *Guerra multidominio y mosaico: El nuevo pensamiento militar estadounidense* (2^a ed). Catarata.
- Visión Conjunta. (2022). *Entrevista al jefe del Estado Mayor Conjunto, Teniente General Juan Martín Paleo*. <http://23.227.181.236:80/jspui/handle/1847939/2181>

Anexos

Anexo 1: Figuras

Figura 4

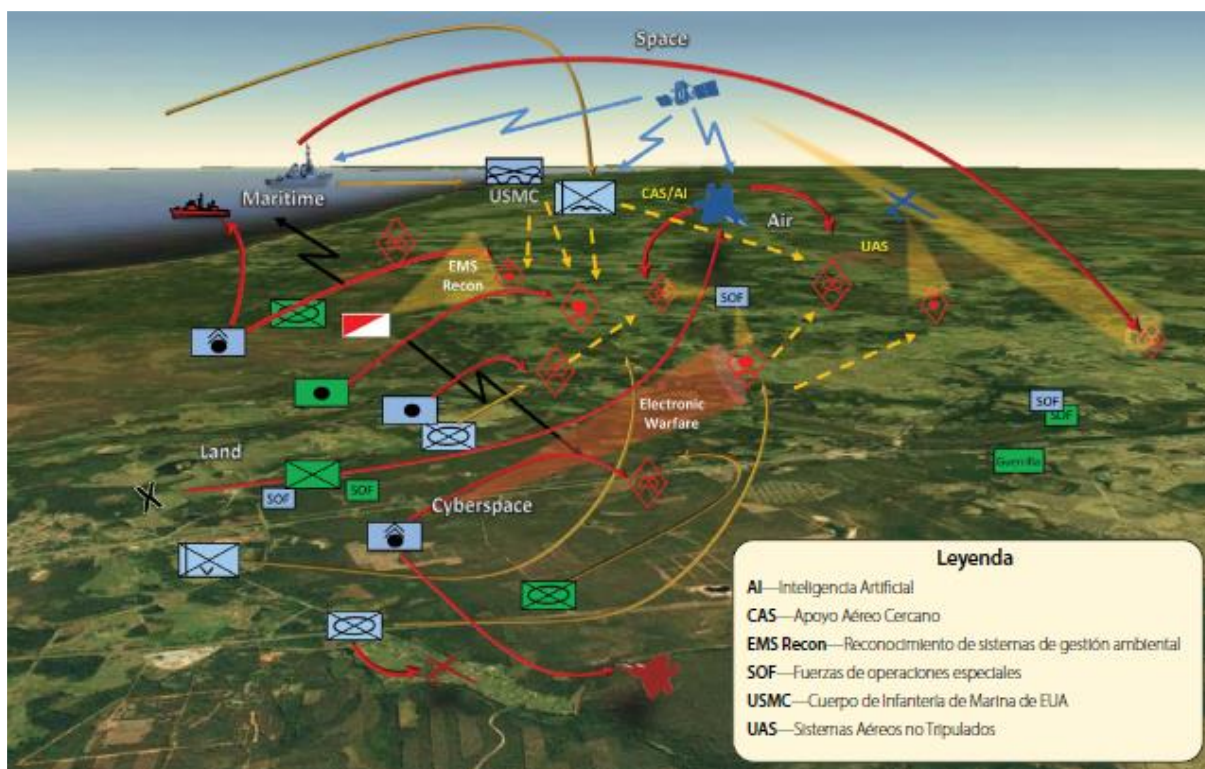
Proposición del Ambiente Multidominio



Nota. Adaptado de *Joint Force 2020 and the Human Domain: Time for a New Conceptual Framework*, por F. Hoffman y M. Davies, 2013, p. 5.

Figura 5

Conceptualización de las OMD



Nota. Adaptado de *La batalla multidominio. Impulsando el cambio para ganar en el futuro*, por D. Perkins, 2018, p. 44.

Figura 6

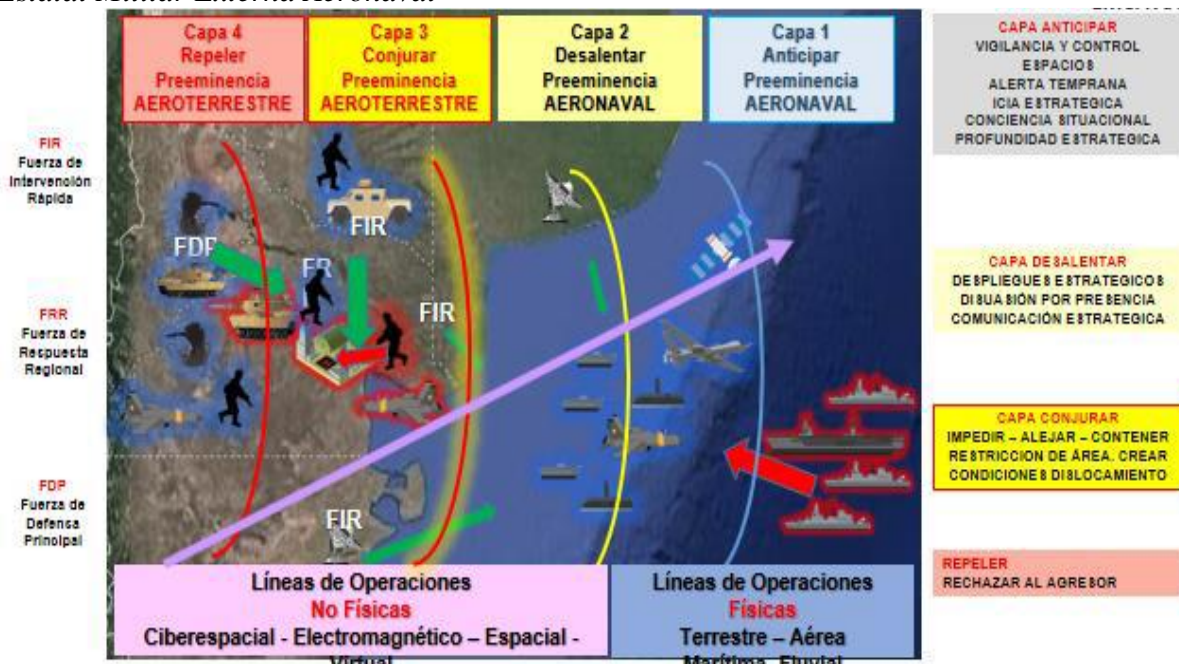
Criterios Rectores de la Concepción Estratégica Militar



Nota. FRR: Fuerza de Respuesta Regional, FDP: Fuerzas de Defensa Principal. Adaptado de *Concepción Estratégica de Restricción de Área*, por EMCFFAA, 2022.

Figura 7

Concepción Estratégica-Operaciones Multidominio-Ejemplo Esquemático de una Amenaza Estatal Militar Externa Aeronaval



Nota. Adaptado de *Concepción Estratégica de Restricción de Área*, por EMCFFAA, 2022.