



Facultad del Ejército
Escuela Superior de Guerra
"Tte Grl Luis María Campos"



TRABAJO FINAL INTEGRADOR

Título: “Despliegue Territorial, asiento de paz, mas apto para la Agrupación de Fuerza de Operaciones Especiales, en el marco de la Fuerza de Despliegue Rápido”

Que para acceder al título de Especialista en Conducción Superior de OOMMTT presenta el Mayor Ezequiel ENRIQUE GONZÁLEZ DEIBE.

Director de TFI: GB Mg Miguel Ángel Podestá

Ciudad Autónoma de Buenos Aires, 31 de marzo de 2021.

Resumen

El presente trabajo de investigación tiene por objeto determinar cual sería el despliegue territorial, asiento de paz, más apto para la Agrupación de Fuerza de Operaciones Especiales del Ejército Argentino, que le permita un mejor adiestramiento y empleo inmediato, formando parte de la Gran Unidad de Batalla que es la Fuerza de Despliegue Rápido (FDR).

Siendo la Agrupación Fuerza de Operaciones Especiales (AFOE) un elemento relativamente joven en nuestra institución, la misma ha ido variando su organización y estructura y con ello los asientos de paz de los elementos que la integran, pretendiendo siempre la búsqueda de la eficiencia. Es por ello, que mediante esta investigación buscaremos determinar el despliegue territorial que maximice sus capacidades y facilite el cumplimiento de su misión.

Por lo expuesto, la estructura del trabajo se apoya en tres capítulos. El primero pretende analizar cuáles son los posibles empleos de la agrupación tomando como premisa fundamental el marco legal vigente y las capacidades que tienen este tipo de elementos.

Posteriormente, se realizó un análisis de diferentes países regionales que cuentan con organizaciones similares, de manera de poder determinar cuál es la tendencia en relación al despliegue territorial de este tipo de elementos.

Como último capítulo, se analizaron las dos variantes consideradas, centralizada o descentralizada, de manera de arribar a conclusiones que permitan alcanzar el objetivo general impuesto.

Luego del mencionado análisis se arribó a la conclusión de que el despliegue más apto para este elemento en el marco y como parte integrante de la Fuerza de Despliegue Rápido es la centralización del mismo, ya que esta le permite un adiestramiento operacional más integrado donde el aprovechamiento de los recursos y medios puestos a disposición facilitarían el desarrollo de las capacidades que se le exigen a los elementos de operaciones especiales favoreciendo ante un posible empleo, la ejecución descentralizada de sus operaciones, otorgándole la libertad de acción necesaria a los jefes subordinados para el logro de los objetivos.

Palabras claves

Fuerza de Operaciones Especiales, operaciones especiales, despliegue territorial, concepto de empleo, marco legal, Fuerza de Despliegue Rápido.

Índice

Contenidos	Página
Introducción.	1
Objetivos.	5
Objetivo general.	5
Objetivos específicos.	5
Primer objetivo específico	5
Segundo objetivo específico	5
Tercer objetivo específico	6
Capítulo 1. Empleo de la Agrupación Fuerza de Operaciones Especiales en los probables escenarios actuales a la luz de la normativa vigente	7
Marco operacional en el que se empleara la Agrupación FOE como parte del Instrumento Militar Terrestre de acuerdo a las normativas vigentes	7
Características geográficas del territorio nacional y sus recursos naturales	9
Misión, concepto de empleo y capacidades de la Agrupación FOE	10
Conclusiones Parciales	12
Capítulo 2. Análisis de los despliegues territoriales de los elementos de Tropas Especiales de países regionales	13
Aspectos relacionados con despliegue territorial de las tropas especiales de Brasil	13
Aspectos relacionados con despliegue territorial de las tropas especiales de Colombia	15
Aspectos relacionados con despliegue territorial de las tropas especiales de Chile	16
Aspectos relacionados con despliegue territorial de las tropas especiales de Paraguay	17
Conclusiones Parciales	18
Capítulo 3. Análisis de las variantes, despliegue territorial centralizado o descentralizado de la Agrupación FOE	20
Marco Legal actual en relación al despliegue del Instrumento Militar	20
Organización y despliegue territorial actual de la Agrupación de Fuerza de Operaciones Especiales	21
Despliegue territorial centralizado ventajas y desventajas	25
Despliegue territorial descentralizado ventajas y desventajas	29

Conclusiones Parciales	30
Conclusiones Finales.	32
Referencias.	35
Anexos.	37
Anexo 1 Esquema gráfico – metodológico	37 - 45
Anexo 2 Entrevistas a personal militar extranjero	
Anexo 3 Entrevista a Oficiales Jefes de la Aptitud Especial de Comandos	
Anexo 4 Gráfico Estadístico	

Introducción

El problema considerado en el presente trabajo y al que intentaremos darle solución, está basado en la pregunta de ¿Cuál debería ser el despliegue territorial, asiento de paz, más apto para la Agrupación de Fuerzas de Operaciones Especiales, que permita el mejor adiestramiento y empleo como elemento de respuesta inmediata?

Para ello, es necesario realizar una revisión analítica de cuáles son los antecedentes que podemos encontrar, relacionados con la temática en cuestión, que contribuyan a justificar el problema presentado.

Como bien determina nuestra doctrina básica a nivel específico, “la misión, los medios disponibles y las características del ambiente geográfico y del adversario hacen conveniente mantener criterios de organización que, desde tiempo de paz, satisfagan las probables exigencias que imponga el empleo de los medios del Ejército en operaciones” (Ejército Argentino, 2015, cap II, p.12). Es por ello, que el asiento de paz cobrara importancia en las organizaciones militares permitiendo, en principio alcanzar un nivel óptimo de adiestramiento, alistamiento y mantener la capacidad de ser desplegadas donde sean requeridas para la ejecución de operaciones militares.

Así mismo, la realización de las operaciones militares subsidiarias en las cuales el Ejército Argentino participa hoy activamente nos deja claro la necesidad de contar con elementos que estén en capacidad de alistarse, proyectarse y emplearse en diferentes zonas de nuestro vasto territorio.

Nuestro Ejército dispone dentro de su estructura de un elemento de operaciones especiales, la Agrupación de Fuerza de Operaciones Especiales (AFOE). Dicha organización se encuentra conformada por tropas Comandos, Fuerzas Especiales y recientemente Buzos de Ejército.

Con fecha 26 agosto del 2011, se impartió la orden especial del Jefe del Estado Mayor General del Ejército, número 30/5P/11 (Organización de la Estructura Superior de la Fuerza), a través de la cual se implementó la reorganización de la Estructura Superior del Ejército, estableciendo los conceptos de empleo y funciones para cada uno de los organismos.

En ella se determina conformar la Fuerza de Despliegue Rápido (FDR), y dar inicio a la organización de su comando, como núcleo de fuerzas alistadas con poco tiempo de preaviso y con capacidad de rápido traslado, para problemas que requieran el empleo del Instrumento Militar.

Dentro de la conformación de la Fuerza de Despliegue Rápido, se contempló, en la orden mencionada precedentemente, que esta fuerza de acción inmediata debía contar con un sistema de tropas especiales, sobre la base de los elementos de comandos del Ejército Argentino, es

decir la Agrupación de Fuerzas de Operaciones Especiales.

La misma estaba conformada por las DOS (2) Compañías de Comandos, la Compañía de Fuerzas Especiales 601 y la Compañía de Apoyo de Fuerzas de Operaciones Especiales 601, de manera de proporcionar al teatro de operaciones y a la estrategia militar, los medios en condiciones de afectar el potencial nacional del enemigo, aislar e interditar el campo de combate en la profundidad de su dispositivo y ejecutar exploración operacional.

En estos estudios no se establece cual debe ser el despliegue territorial más apto para la agrupación y sus elementos dependientes, sino que se apoyó en la organización de la Agrupación sobre la existencia de las Compañías de Comandos, a saber: Compañía de Comandos 601, Provincia de Buenos Aires; Campo de Mayo y la 602, en Córdoba, es por ello por lo que cada subunidad independiente mantuvo su asiento de paz. Luego se creó la Compañía de FFEE 601, sobre la base de una sección de la Compañía de Comandos 601 y posteriormente la Compañía Apoyo a las FOE 601 en Campo de Mayo.

El Regimiento de Asalto Aéreo 601, entre los años 2006 y 2013, integró parte de la Agrupación FOE, dicha unidad posee su asiento de paz en Campo de Mayo.

Por lo expuesto, se puede observar que desde sus comienzos la tendencia fue disponer de un elemento de operaciones especiales, principalmente centralizado, aunque de manera parcial, ya que una de sus subunidades siempre estuvo en Córdoba.

Desde el año 2020 y como parte del proceso de reconversión del Instrumento Militar, la Agrupación ha sido trasladada casi en su totalidad, a la Ciudad de Córdoba, excepto la Compañía de Comandos 603, la cual fue creada en el año 2015 como núcleo de planeamiento y con asiento de paz en Bahía Blanca y, la recientemente agregada al comando de la Agrupación, que es la Compañía de Buzos de Ejército 601, la cual mantuvo su asiento de paz en Buenos Aires, Campo de Mayo.

Estos aspectos mencionados nos muestran que si bien la tendencia continúa siendo la de centralización de sus elementos, las modificaciones estructurales que se proponen y llevan a cabo, no se podrían cumplir en el corto plazo.

Basado en entrevistas preliminares realizadas al personal perteneciente o que perteneció a la Agrupación FOE, podemos encontrar dos visiones diferentes en cuanto a como debería ser el despliegue territorial permanente de la Agrupación.

La primera visión sostiene que la Agrupación debería estar totalmente centralizada en un solo lugar geográfico, el centro del país en la Ciudad de Córdoba, desde donde pueda proyectar sus medios con una alta capacidad de alistamiento a cualquier lugar del territorio nacional, siendo una desventaja de este aspecto que la mencionada centralización podría afectar la

conducción de los jefes dependientes al perder libertad de acción, entre otros aspectos.

Una segunda visión, diferente, es la que sostiene que los elementos operativos de la Agrupación deben estar descentralizados en los lugares que le permitan, un adiestramiento lo más real posible en relación con sus posibles empleos, ya que este tipo de fuerzas normalmente ejecutarán sus operaciones en forma independiente y autónoma.

Haciendo una primera revisión documental sobre cual es el despliegue territorial más apto para este tipo de fuerzas, no se encontraron argumentos convincentes de cual debería ser el más adecuado para la Agrupación de manera de poder satisfacer las necesidades que pueda imponer su posible empleo.

Como parte del análisis documental y ante un estudio expedito relacionado con el despliegue territorial de los elementos de operaciones especiales de ejércitos de países regionales como ser Brasil, Colombia, Chile y Paraguay, en la idea de determinar cual es la tendencia regional, con las salvedades de cada caso en particular, con relación a las dimensiones geográficas de cada uno, la cantidad de fuerzas disponibles, los presupuestos destinados al sector de defensa y marcos legales vigentes.

De manera sucinta, podemos expresar que de los cuatro ejemplos mencionados tres poseen estructuras centralizadas y uno parcialmente descentralizada, marcando con ello una tendencia a la centralización de los elementos de fuerzas/tropas especiales.

Ahora bien, con relación al posible empleo de la Agrupación basado en la legislación vigente, el Decreto 2645 (Poder Ejecutivo, 2014) expresa que el instrumento militar será empleado únicamente para conjurar o repeler una amenaza de origen externo perpetrada por otro estado.

Tomando como premisa que dentro del contexto latinoamericano nos hallamos en una región de paz, y que las amenazas tradicionales (antiguas hipótesis de conflicto), tienden a ser improbables, serán las misiones subsidiarias las que cobrarán gran relevancia.

Estas misiones, sin afectar las capacidades principales requeridas, deberán ser tenidas en cuenta a la hora de planificar y diseñar el despliegue territorial de las fuerzas armadas, ya que estas constituirán el escenario más probable de empleo.

En esa línea de pensamiento se procurará determinar si un despliegue territorial centralizado es mejor que uno descentralizado para un elemento de operaciones especiales.

Considerando estos fundamentos presentados, creo pertinente, arribar por medio de un análisis detallado, a determinar si la agrupación de Fuerza de Operaciones Especiales del Ejército Argentino debería tener un despliegue territorial centralizado o descentralizado para el mejor empleo de la misma en operaciones militares.

Ahora bien, como marco teórico de la investigación y teniendo en cuenta que el avance vertiginoso de la globalización, marcado por un adelanto tecnológico sin precedentes en los albores del siglo XXI, el cual influye directamente tanto en las organizaciones militares como en el ambiente donde ellas se preparan y deben ser empleadas, estas deben buscar adaptarse a la misma velocidad de los cambios. Esto introduce una complejidad significativa en la toma de decisiones, en la estructura organizativa y en los procedimientos de empleo.

Es por lo expresado, que las organizaciones militares, deben ser entendidas como sistemas abiertos que interactúan de forma permanente con el entorno con el cual conviven diariamente y, que las mismas, están integradas por subsistemas, este es el caso de la Agrupación FOE y sus elementos dependientes.

Manteniendo como premisa fundamental, lo establecido por nuestro reglamento de conducción de fuerzas terrestres, que la preparación para la guerra debe ser la guía y el paradigma organizacional que desde la paz le debe permitir enfrentar la crisis con las menores modificaciones (Ejército Argentino, 2015). Buscaremos, determinar la estructura sistémica, con relación a su despliegue, que sea más apta para la agrupación.

Para ello, tomaremos como eje central de pensamiento el concepto de la teoría del pensamiento sistémico cuyo postulado determina que “la mejor forma de organización será la coordinación armónica de los diferentes subsistemas que definen el sistema organizacional” (Rivas Tovar, 2007, p.11).

Otra teoría que enmarca el presente trabajo es la llamada teoría de la complejidad. La misma fue introducida por Edgar Morín en su libro *Introducción al Pensamiento complejo*. Es por ello que por medio de este pensamiento las organizaciones complejas serán aquellas que más tolerarán ese desorden, esa ambigüedad e incertidumbre (Morín, 1990), de este modo buscaremos ver la organización sistémicamente y considerando el todo y las partes buscaremos solucionar el problema planteado de que despliegue territorial, le permite a la agrupación alcanzar una estructura orgánica, flexible, adaptable que tolere el desorden y absorba la incertidumbre que las propias operaciones traen aparejada.

Por otra parte, y relacionado con el marco de referencia el mismo está basado principalmente en la Ley de Defensa Nacional, La de Seguridad Interior y los Decretos 1691 Organización y Funcionamiento de las Fuerzas Armadas del 2006 y el Decreto 2645, Directiva Política de Defensa Nacional del 2014, de manera de contemplar el marco legal en relacionado al despliegue territorial y de los posibles empleos de la Agrupación.

En relación a la misión, las capacidades, organización actual y empleos de la Agrupación FOE, se recurrió a un escrito del Estado Mayor Conjunto sobre la reconversión del

Instrumento Militar, la doctrina básica del Ejército Argentino, el reglamento de Conducción de Fuerzas Terrestres ROB 00 – 01, Fuerza de Despliegue Rápido ROD 80 – 01, documentos sobre estudios básicos realizados para la reestructuración de la FOE.

Por otro lado, para realizar el análisis de las organizaciones que poseen los países regionales ya mencionados, se recurrió a entrevistas con personal militar de esos países, artículos de revistas especializadas en el tema.

En cuanto a la principal bibliografía a emplear podemos mencionar la siguiente:

1. *Decreto 1691. Directiva sobre Organización y Funcionamiento de las Fuerzas Armadas.* (2006), Publicada en Boletín Oficial, 22 de noviembre de 2006. Argentina
2. *Decreto 2645 Directiva de Política de Defensa Nacional.* (2014), Publicada en Boletín Oficial, 30 de diciembre de 2014. Argentina.
3. Ejército Argentino (2015). *ROB 00-01. Conducción para las Fuerzas Terrestres*, Ministerio de Defensa, Buenos Aires, Argentina.
4. Ejército Argentino (2017). *ROD 80 – 01. Fuerza de Despliegue Rápido*, Ministerio de Defensa, Buenos Aires, Argentina.
5. Estado Mayor Conjunto de las Fuerzas Armadas (2019), *Reconversión del Instrumento Militar*, Ministerio de Defensa.
6. Morín E, (1990). *Introducción al Pensamiento Complejo*. Editorial Gedisa. España.
7. *Ley 23.554. Defensa nacional.* (1988). Publicada en Boletín Oficial, 26 de abril de 1988. Argentina

Objetivos

Objetivo general

Determinar el despliegue territorial (asiento de paz) más adecuado para la Agrupación de Fuerzas de Operaciones Especiales que le permita y facilite una mejor capacitación y adiestramiento operacional y, a su vez, un efectivo empleo en el marco de la Fuerza de Despliegue Rápido.

Objetivos específicos

Primer objetivo específico. Analizar el concepto de empleo de la Agrupación y los posibles escenarios donde pueda ser empleada a la luz del marco legal vigente.

Segundo Objetivo específico. Analizar los despliegues territoriales de los elementos de operaciones especiales de países de la Región (Latinoamérica).

Tercer Objetivo específico. Analizar las variantes, centralizado o descentralizado, del despliegue territorial (asiento de paz) de la Agrupación de Fuerza de Operaciones Especiales.

Finalizando esta introducción la metodología a emplear se desarrollará sobre la base del método deductivo, en la cual se plantea un objetivo general y tres objetivos particulares, de los cuales se desarrollarán conclusiones parciales para dar respuestas a cada uno de los objetivos particulares, y posteriormente, conclusiones finales las cuales brindarán las respuestas al objetivo general planteado en la presente investigación.

El diseño de la investigación será de carácter explicativo, en el cual se empleará como técnica de validación el análisis bibliográfico, documental, lógico y entrevistas realizadas a personal militar en actividad que posean la Aptitud Especial de Comandos y hayan sido jefes de elementos en el marco de la Agrupación FOE.

Por último, teniendo en cuenta que la intención del trabajo es sobre un despliegue territorial de carácter específico, el mismo será dentro de los límites del territorio nacional y considerando para dicho despliegue únicamente a los elementos de la Agrupación FOE del Ejército Argentino.

Se adjunta como anexo el gráfico metodológico empleado en el presente trabajo.

Esquema gráfico metodológico (Ver Anexo 1)

Capítulo I

Empleo de la Agrupación Fuerza de Operaciones Especiales en los probables escenarios actuales a la luz de la normativa vigente

La finalidad de este capítulo es arribar a conclusiones parciales, que permitan explicar cuáles son los posibles empleos con relación a las capacidades que puede tener la agrupación, teniendo en cuenta las características de nuestro territorio nacional y a la luz de las leyes y reglamentos vigentes.

Marco operacional en el que se empleara la Agrupación FOE como parte del Instrumento Militar Terrestre de acuerdo a las normativas vigentes.

En América latina existen escasas probabilidades de conflictos interestatales a gran escala, por el mantenimiento de la región como una zona de paz, siendo este un compromiso extendido con los esquemas de seguridad colectiva global y regional y medidas de confianza mutua (Libro blanco de Defensa, 2010).

Más allá de lo mencionado, debemos tomar conciencia que si bien nuestro país aunque está relativamente distante del ámbito en donde se desarrollan la mayoría de los conflictos actuales, no está fuera del alcance de ellos (Jaunarena, 2018).

Con el restablecimiento del Decreto 727/06 y 1691/06 mediante el decreto 571/20 emitido el 20 de junio de 2020, se establecen términos legislativos bien claros referidos a que el Instrumento Militar como parte integral de la Defensa Nacional, no puede ser empleado frente a las llamadas nuevas amenazas, ya que son consideradas ajenas al ámbito de la Defensa.

Nuestro plexo normativo vigente en materia de defensa está regido por lo que establece la Ley de Defensa Nacional 23.544, el cual en su artículo 2 especifica que la defensa nacional empleara las Fuerzas armadas contra agresiones de origen externo. Por otro lado, el artículo 4 expresa una marcada diferencia entre la defensa nacional y la seguridad interior. Si bien se puede entender el origen externo no solo por parte de otros estados sino de cualquier actor que afecte los intereses nacionales, con el decreto 727/06, el empleo será únicamente en el propio territorio y ante una agresión de origen externo perpetrada por otro estado.

En relación con el marco interno, la Ley que prevalece es la de Seguridad Interior 24.059. Esta contempla el empleo de las fuerzas armadas en casos concretos y específicos según lo que determina el artículo 29, que ante cualquier atentado en tiempo de paz a la jurisdicción militar constituye una obligación primaria de la autoridad militar de preservar las fuerzas armadas y el restablecimiento del orden dentro de esa jurisdicción. En el artículo 31 de la mencionada ley, se establece el empleo de las fuerzas armadas, previo establecimiento del estado de sitio, en aquellas situaciones en las que las fuerzas de seguridad se vean

sobrepasadas en sus funciones.

Habiendo analizado la legislación vigente relacionada con el posible empleo del Instrumento Militar terrestre, en cualquiera de los casos, se deberán emplear como primera respuesta ante una crisis, fuerzas con aptitud para ejecutar operaciones con gran rapidez, dentro de todo el territorio nacional. Para ello deberán disponer de un alto grado de alistamiento con preavisos muy cortos. De acuerdo a nuestra doctrina vigente estas fuerzas son las de Despliegue rápido, en las cuales se encuentra enmarcada a la Agrupación FOE.

Ahora bien, de acuerdo a la Directiva de Política de Defensa Nacional en vigencia, (Ministerio de Defensa, 2014) la misma enmarca a la región del Atlántico Sur como zona de paz. Sin embargo, la presencia de elementos de las Fuerzas Armadas del Reino Unido en la zona genera periódicas situaciones de tensión diplomática entre ambos países.

En relación con lo mencionado, debemos considerar que el probable empleo de la Agrupación ante las amenazas actuales podría direccionarse a la realización de operaciones subsidiarias más que a las operaciones tácticas.

Ya sea en el marco de las Naciones Unidas, o empleando a la Compañía de Fuerza de Operaciones Especiales como elemento altamente capacitado en operaciones de protección civil o emplear la Agrupación sistémicamente en operaciones de recuperación de instalaciones militares (OPROJUMIL¹).

Un claro ejemplo de participación en operaciones subsidiarias fue la cooperación de la Agrupación en el marco de apoyo a la seguridad interior, en la cumbre del G-20 del año 2018 en nuestro país, la cual formo parte como elemento esencial de la Fuerza de Tareas Buenos Aires en apoyo a la seguridad nacional.

Conforme a lo expuesto, es necesario tener en cuenta que en la actualidad nuestras Fuerzas Armadas serán empleadas prioritariamente frente a las amenazas tradicionales y, estar preparadas para enfrentar las llamadas nuevas amenazas, en caso de que las Fuerzas de Seguridad se vean superadas, enfrentarlas va a implicar más riesgos y estructuras acordes y flexibles que permitan un rápido despliegue operacional para enfrentarlas de modo que la defensa de la nación esté garantizada.

Un claro ejemplo de un posible conflicto que se estaría gestando actualmente en nuestro territorio son las crecientes manifestaciones e intervenciones violentas de grupos minoritarios de la etnia mapuche que reivindican territorios en las provincias de Neuquén y Rio Negro constituyendo una alerta, que si bien es materia de seguridad interior, el sector de la defensa

¹ La Compañía de Comandos 601 participo de la recuperación del cuartel de la Tablada en enero de 1989.

debe considerar como potencial escenario futuro de intervención.

Sea cual fuere el contexto en el que se deba emplear la Agrupación, la misma debe estar en capacidad de cumplir con la misión asignada. Para lo cual, su capacidad de alistamiento, equipamiento, adiestramiento operacional, medios disponibles u organización interna, así como su despliegue territorial en tiempo de paz, debe asegurar la eficiencia y eficacia de las operaciones.

Características geográficas del territorio nacional y sus recursos naturales.

Es necesario mencionar los aspectos destacables que presenta nuestro amplio territorio sobre el que se debe emplear el Instrumento Militar como elemento de la defensa nacional y sobre el que será empleado en caso de ser necesario la Agrupación FOE.

Como establece la doctrina, la Agrupación será empleada normalmente en el marco de la Fuerza de Despliegue Rápido, la cual le permitirá al Comandante de ésta incidir puntualmente sobre objetivos distantes de verdadera relevancia estratégica (Ejército Argentino, 2017).

Por lo expuesto precedentemente, siendo el posible empleo todo el territorio nacional, es necesario realizar un corto y profundo análisis de las características sobresalientes de los factores geográficos, y recursos de nuestro país.

La Republica Argentina tiene una superficie de 3.761.274 km², por su extensión ocupa el cuarto lugar dentro del continente Americano y el séptimo a nivel mundial. En el país encontramos cuatro tipos de climas, cálido, árido, frío, templado, cuya variación está dada por la extensión del territorio y los accidentes del relieve (Acerca de Argentina, 2020).

Nuestro país es un gigante potencial. Territorialmente, comprende cuatro macro regiones geopolíticas: Norte, Centro, Sur y Marítima. El centro del país, que se extiende desde el Río de la Plata a los Andes Medios, abarca las regiones pampeana, metropolitana, Cuyo y el Comahue, suficientemente desarrolladas y consolidadas. Hay bolsones de pobreza, como el conurbano bonaerense, que son una verdadera anomalía de gestión sociopolítica. (Koutoudjian, 2011)

Si bien, contamos con una ventaja a nivel regional, por encontrarnos en una región de paz con los países limítrofes, la vulnerabilidad del territorio está presente. En términos generales podemos mencionar:

- Una frontera norte porosa con un alto índice de pobreza, muy vulnerable a las dinámicas criminales del narcotráfico.
- Una franja cordillerana rica en recursos mineros e hidrocarburos desde el norte hasta el sur.
- Una concentración más dinámica en el centro del país que une las grandes ciudades y la

Pampa productiva.

- Una zona sur de baja densidad poblacional que proyecta un inmenso espacio marítimo que llega a la Antártida y las Islas Malvinas, con una amplia variedad de recursos estratégicos. (Estado Mayor Conjunto de las Fuerzas Armadas, 2019)

Tomando en consideración estos aspectos mencionados, podemos observar que nuestro país posee características que lo convierten en una fuente de recursos, amplitud territorial con una extensa variedad de ambientes geográficos, todos estos aspectos susceptibles de ser dominados o controlados de diversas maneras.

Misión, concepto de empleo y capacidades de la Agrupación FOE.

Antes de abordar esta sección es necesario, analizar en forma general las bases doctrinarias en el contexto de la Agrupación FOE. La primera consideración que debemos hacer es que la Agrupación no dispone de doctrina específica de conducción de la misma. Se cuenta con reglamentos más antiguos de conducción de tropas comando y de conducción de las compañías de comandos y las fuerzas especiales. Pasando directamente al nivel Fuerza de Despliegue Rápido, marco en el que sería empleada la agrupación.

Es por ello, que en el marco de los estudios realizados respecto a la reestructuración del Ejército, se efectuaron estudios básicos relacionados con la Agrupación, plasmados en un proyecto doctrinario de la misma (Ejército Argentino, 2019) en el cual se establece su misión y capacidades entre otros aspectos.

De acuerdo a ello es que la misión de la Agrupación es planificar, conducir y ejecutar operaciones especiales, operando en el ámbito específico, conjunto y/o combinado, ante contingencias, periodos de crisis o guerra, en todo el teatro de guerra o zonas de conflicto para accionar sobre objetivos de alto valor a fin de contribuir al logro del estado final deseado.

El concepto de empleo mencionado en el documento es:

- La agrupación FOE será empleada en forma reunida sobre un objetivo de magnitud o disgregada sobre varios objetivos, en forma secuencial.
- Adecuada autonomía e independencia de sus elementos dependientes.
- Conducción descentralizada a través de facilidades de comunicaciones que aseguren el comando, control y supervisión de las operaciones.
- Con capacidad de proyección a grandes distancias.

El concepto de empleo debería desarrollar en forma general como se emplearía la organización en la búsqueda del cumplimiento de su misión, en este caso la misión general que tiene la agrupación. A simple vista el concepto expresado precedentemente puede

considerarse como una puntuación de ciertas capacidades más que un concepto de empleo general.

La conceptualización de un modo de empleo de la agrupación podría ser:

Se visualiza el empleo de la Agrupación FOE en diferentes áreas y/o direcciones, empleando las Compañías de Comandos (reunida o por partes), un elemento de FFEE (en lo posible de nivel sección) y un elemento de apoyo FOE.

Desplegando anticipadamente los elementos de Fuerzas Especiales en las diferentes áreas, facilitando las futuras operaciones de las compañías de Comandos sobre sus objetivos de alto valor.

Seguidamente la operación de la Compañía Apoyo de Fuerzas Especiales asegurando el sostenimiento de los elementos. Logrado esto se infiltrarán las secciones de exploración de las compañías y posteriormente las secciones de asalto de la mismas quienes materializarán las operaciones planeadas sobre objetivos significativos para la maniobra terrestre.

Por lo expresado, y apoyado en el pensamiento sistémico, nos permite ver como cada uno de los elementos que integran la Agrupación, conforman un subsistema de la misma, el cual va a alcanzar sus objetivos particulares contribuyendo a que el sistema funcione sinérgicamente en el alcance del efecto final deseado.

En relación con las capacidades que debe tener la agrupación podemos expresar las siguientes:

- Alistar la organización y aprestarla para su empleo, en periodos breves de tiempo.
- Ejecutar operaciones indirectas con FFEE en forma abierta y encubierta.
- Ejecutar infiltración por cualquier medio para alcanzar sus objetivos.
- Ejecutar operaciones tácticas complementarias de incursión, interdicción, exploración y seguridad sobre objetivos de alto valor.
- Interoperar en el ámbito conjunto y combinado.
- Ejecutar recuperación de instalaciones militares (OPROJUMIL).
- Disponer de autonomía logística inicial de 5 días.

Dichas capacidades, si bien se entiende como prioritario el empleo de la agrupación en operaciones de combate, se debe tener en cuenta que la misma podrá ser empleada en el marco de las operaciones militares, subsidiarias, como pueden ser las operaciones militares de paz y principalmente en operaciones para la preservación o para el restablecimiento del orden dentro de la jurisdicción militar (OPROJUMIL), o en caso de extrema necesidad en el

restablecimiento de la seguridad interior. Sea cual fuere el caso, la alta capacidad de alistamiento será un aspecto importante y una constante de este tipo de organizaciones.

Conclusiones Parciales.

La legislación vigente referente al empleo del Instrumento Militar Terrestre en el que se encuentra enmarcada la Agrupación, es limitativo a las amenazas estatales externas, pero es necesario considerar los artículos de la Ley de seguridad interior que contempla el uso de las Fuerzas Militares, sumado a que nos encontramos inmersos en una zona de paz, podemos inferir que las operaciones subsidiarias y de cooperación con las Fuerzas de Seguridad, serán las más probables de llevarse a cabo en el futuro próximo.

La gran extensión de nuestro territorio y la disponibilidad de recursos naturales, energéticos y económicos, con una variedad de ambientes geográficos sumado a la misión de la Agrupación la cual determina que la misma debe ejecutar sus operaciones en todo el teatro de la guerra o zonas de conflicto nos permite asegurar que la norma de empleo de la misma será en diferentes direcciones y zonas de operaciones distantes entre sus elementos dependientes, normalmente de forma simultánea, debiendo asegurar una sincronización y coordinación detallada de sus medios disponibles y con un preciso conocimiento del ambiente geográfico donde operará, de manera de alcanzar un empleo sistémico en busca de la meta impuesta.

Por lo mencionado anteriormente podemos deducir que será necesario disponer de un estado de alistamiento elevado que permita aprestar en breve tiempo a la agrupación, trasladarla a un aeropuerto para su transporte estratégico a la zona de empleo, contar en ella con una aceptable movilidad táctica que le permita desplegar todas sus capacidades.

Capítulo II

Análisis de los despliegues territoriales de los elementos de Tropas Especiales de países regionales

Todos los países del mundo poseen en sus organizaciones militares elementos de tropas especiales, las cuales se caracterizan por su entrenamiento riguroso, empleo en fracciones reducidas detrás de las líneas enemigas en diferentes ambientes geográficos con un alto grado de adaptabilidad, modularidad, y flexibilidad, que le permitan al comandante disponer de una herramienta útil y necesaria para incidir en el desarrollo de las operaciones y con capacidad disuasiva fuera de ellas, es decir en tiempos de paz.

Con la intención de analizar la tendencia relacionada a cuál es el despliegue territorial adoptado en tiempos de paz por diferentes países regionales, estudiaremos la ubicación relativa de las organizaciones de operaciones especiales de sus ejércitos. Los países en consideración son Brasil, Colombia, Chile y Paraguay. Es necesario aclarar que no se tendrán en cuenta las normas vigentes en materia de defensa, entendiendo que las mismas son variadas en los diferentes países.

Si tendremos en cuenta la extensión territorial y las posibles amenazas que enfrentan y que pueden llegar a influir de alguna manera en el despliegue territorial de los elementos de tropas especiales de estos países, buscamos obtener conclusiones parciales que otorguen diferentes puntos de vista, sobre los factores que influyen en sus despliegues territoriales de estos elementos especiales.

Aspectos relacionados con el despliegue territorial de las tropas especiales de Brasil

Realizando un análisis de las características de Brasil, es el quinto país más grande del mundo con una superficie de 8,5 millones de kilómetros cuadrados y el tercer país más grande de América (Geografía Infinita, 2019).

Brasil, posee el llamado pulmón del planeta al cual le otorga una importancia relevante, la Amazonia, posee una gran biodiversidad y reservas minerales que la convierten en una de las más ricas del mundo, el 70 % de éstas se encuentran en territorio brasilero. Se considera que posee el 50 % de los bosques del planeta y un 20 % del agua dulce a nivel mundial. Otorgando con esto un interés estratégico para el país (Ruiz Campilo & Verdes, 2019). Estas características sumadas a una dilatada superficie terrestre y marítima que alberga grandes reservas de hidrocarburos constituyen un gran desafío para su sistema de defensa.

Ahora bien, adentrándonos en el tema en cuestión, Brasil, posee un elemento de operaciones especiales cuyo nivel orgánico es el de una Brigada de Operaciones especiales. La misma fue creada en el año 2002. Luego de una reestructuración en el Ejército, este cambio de

designación, por la de Comando de Operaciones Especiales, como se lo conoce en la actualidad.

Con la intención de ser claros, el Ejército de Brasil cuenta con ocho Comandos Militares que ocupan todo su territorio. Las características de estos Comandos son heterogéneas, ya que cada uno responde a las necesidades y exigencias que impone el variado ambiente geográfico del país. Las Fuerzas que integran este Comando de Fuerzas Especiales, pertenecen a la Fuerza de Acción Rápida, la cual está en capacidad de operar en cualquiera de los Comandos mencionados, es decir en cualquier parte del territorio brasileño (Fornasin, entrevista, mayo 2020).

La organización de este Comando, cuenta con una gran variedad de elementos de tropas especiales, disponiendo de, un Batallón de Fuerzas Especiales, un Batallón de Acciones de Comandos, un Batallón de Operaciones Psicológicas, un Batallón de Apoyo a las Operaciones Especiales, un Centro de Instrucción de Operaciones Especiales, una Base Administrativa del Comando de Operaciones Especiales, una Compañía de Defensa Química, Biológica, Radiológica y Nuclear y un Pelotón de Policía de Ejército (Comando de Operaciones Especiales, 2020). Si bien como mencionamos anteriormente, este Comando puede ser empleado en cualquier parte del territorio, el mismo depende jurisdiccionalmente del Comando Militar de Plan Alto. El cual se encuentra en la Región Centro del país. Durante la paz el Comando Operacional depende del Comando de Operaciones Terrestres (COTER) y durante la guerra del Nivel Operacional.

El Comando de Operaciones Especiales, posee una estructura centralizada de sus elementos dependientes. Los mismos se concentran en la Ciudad de Goiania, que se encuentra a 200 kilómetros de la capital del país (Fornasin, entrevista, mayo 2020). A excepción del Centro de Instrucción de Operaciones Especiales emplazado en Río de Janeiro. Además, una Compañía de Fuerzas Especiales, en la ciudad de Manaus, y depende directamente del Comando Militar de Amazonia, teniendo únicamente una vinculación al Comando de Operaciones Especiales en la preparación de sus integrantes y en aspectos doctrinarios.

Por lo expuesto, podemos visualizar que el elemento de tropas especiales del Ejército de Brasil dispone de sus elementos operativos reunidos en un mismo asiento de paz y concentrados en las mismas instalaciones. Esto permite al ejército disponer de un elemento altamente capacitado, con movilidad estratégica y operacional con capacidad de proyección a cualquier lugar del país (Fornasin, entrevista, mayo 2020). Esta concentración de medios, sumado a una ubicación central dentro del territorio del país, le permite el empleo de los medios en diferentes direcciones y a su vez una seguridad operativa en caso de algún intento

de agresión o invasión externa, proporcionándole tiempo de alistamiento y movilización, la cual se ve facilitada por encontrarse ubicada a 60 kilómetros de la Base Aérea de Anápolis desde donde el Comando de Operaciones Especiales puede proyectar sus elementos.

Aspectos relacionados con el despliegue territorial de las tropas especiales de Colombia

La República de Colombia, ubicada al noroeste de Sudamérica, es el país número 26 en relación con su tamaño a nivel mundial y el 7mo más grande de América. Su superficie sumando sus áreas marítimas es de 2.1 millones de kilómetros cuadrados (Encolombia, 2020).

Colombia es un país marcado por la violencia casi permanente, debido a sus indisolubles luchas internas con grupos revolucionarios, narcoterroristas, paramilitares y bandas criminales. Esto hace que la organización, características, capacidades y empleo de sus fuerzas militares sea particularmente diferente al resto de Latinoamérica. Su Ejército es uno de los más experimentados de la región, ya que se encuentra permanentemente en operaciones reales, y dentro de este sus elementos de fuerzas especiales, actores principales, con activa participación en una variedad de operaciones.

Este país además de los enfrentamientos internos mencionados recibe amenazas directas externas, las cuales, si bien están controladas, hay situaciones de tensión con Venezuela por la frontera compartida entre ambos países.

Por lo anterior, Colombia dispone de un elemento de operaciones especiales con una efectividad y flexibilidad destacada. Relacionado con los conflictos internos permanentes a que se enfrentan las Fuerzas Armadas y de Seguridad, disponen de un Comando Estratégico (CODES), encargado de coordinar las operaciones de carácter especial, entre otras. Dentro de este comando podemos encontrar al Comando Conjunto de Operaciones Especiales (CCOES), del cual dependen los elementos de fuerzas especiales de las tres Fuerzas Armadas, posee un elemento de comando, la División de Fuerzas Especiales (DIVFE) del Ejército, el Batallón de Fuerzas Especiales de Infantería de Marina (BFEIM) de la Armada y el Grupo Especial de Fuerza de Defensa Aeronáutica (GEODA) de la Fuerza Aérea. (Cook, 2019).

Entrando en el ámbito específico del Ejército, particularmente a la División de Fuerzas Especiales, la misma está conformada por tres Regimientos de Fuerzas Especiales, cada uno con tres Batallones de Fuerzas Especiales, disponen además de un Batallón de Apoyo y Servicios y la estructura de mando de la División (Diez Cámara, 2019).

Relacionado con el despliegue territorial de este elemento, de los tres Regimientos, dos se encuentran localizados en la región de Tolomaidá, donde el Ejército de Colombia dispone de una estructura importante de elementos operativos de esta fuerza. Esta región se encuentra a 120 kilómetros de la Capital. En Bogotá, disponen de un Regimiento de Fuerzas Especiales.

Si bien sus elementos operativos no se encuentran reunidos en un mismo asiento de paz hay proximidad entre éstos si tenemos en cuenta la extensión del país y la superficie del mismo. Al igual, que Brasil, este elemento se encuentra próximo a elementos que permitan su rápida proyección operacional a cualquier lugar del territorio, otorgando una gran movilidad estratégica.

Al encontrarse concentrada en Tolemaida, la División de Aviación y Asalto Aéreo, le permite un rápido empleo de estos medios para direccionarse a sus zonas de operaciones. Al igual que el Regimiento que se encuentra en Bogotá, se encuentra próximo a la Base principal de Fuerza Aérea de Colombia.

Igual que en el caso de Brasil, la organización de fuerzas especiales de Colombia se encuentra en una ubicación casi central del país, muy próxima a la capital de la misma, otorgándole acceso a los principales medios de proyección y una cierta seguridad estratégica operacional, que le permite disponer de tiempo de alistamiento óptimo para la ejecución de sus operaciones.

Aspectos relacionados con el despliegue territorial de las tropas especiales de Chile

Las características geográficas de Chile son particulares por la forma única que presenta siendo uno de los países más largos, pero a su vez más angostos. Tiene una superficie de 796.945 kilómetros cuadrados (Gobierno de Chile, 2020). Debido a estas características posee ambientes geográficos diversos.

Su geografía está dividida en seis regiones, el Ejército basa su organización en este aspecto, disponiendo de seis divisiones que se asientan durante la paz en cada una de ellas.

El Ejército cuenta con un elemento de nivel Brigada de Operaciones Especiales, la misma depende operacionalmente del Comandante en Jefe del Ejército de Chile, al igual que la Brigada de Aviación. El Comando de la Brigada de Fuerzas Especiales se encuentra vigente desde el año 2006. Su organización cuenta con una Agrupación de Fuerzas Especiales, una Agrupación de Comandos con tres Compañías de Comandos, una Compañía de Cazadores Andinos, una Compañía Logística Modular, un Batallón de Paracaidistas y la Escuela de Paracaidistas y Fuerzas Especiales (Oviedo, entrevista, mayo 2020).

Ahora bien, respecto a la posición geográfica de estos elementos en la paz, los mismos se encuentra ubicados en la Ciudad de Santiago capital del país, salvo dos Compañías de Comandos, la numero 5 ubicada en Punta Arenas al sur del país distante a 3000 kilómetros y la Compañía de Comandos número 6 en Iquique al norte distante a 1760 kilómetros, respectivamente de la capital del país y del Comando de la Brigada.

Del mismo modo que los casos analizados precedentemente, esta Brigada cuenta en

proximidades de su asiento de paz, con la presencia de la Brigada de Aviación y, a solo 35 kilómetros, de la principal base aérea del país, que le proporciona una gran movilidad estratégica a estos elementos.

Con relación a la descentralización de dos elementos operativos como son sus Compañías de Comandos 5 y 6 y partiendo de la base del número de elementos que dispone la Brigada, podemos mencionar que la misma está parcialmente centralizada, en Santiago. La ventaja que le proporcionan estos elementos descentralizados de nivel Compañía, es un amplio conocimiento del ambiente geográfico donde puede llegar a operar la Brigada, y un elemento adelantado de obtención de información que permita una actualización de situación permanente. Siendo la principal desventaja de esto, el de sostener logísticamente a esos elementos por las distancias ya mencionadas (Oviedo, entrevista, mayo 2020).

Aspectos relacionados al despliegue territorial de las tropas especiales de Paraguay

La República de Paraguay, tiene una superficie de 406.750 kilómetros cuadrados, posicionándose en el puesto número 59 a nivel mundial y 11 dentro del continente americano (Ministerio del Interior, 2020).

Este país se enfrenta desde hace más de una década a una amenaza interna, conformada por el denominado Ejército del Pueblo Paraguayo, constituyendo una situación similar a la de Colombia, en menores proporciones, pero con un crecimiento constante de este grupo armado de características marxistas, que opera en el norte del país, compuesto por campesinos, que utilizan la violencia como forma de logro de un cambio político y social, acciones consideradas crímenes y delitos por la legislación paraguaya (Martens, 2020).

Con este marco establecido, podemos mencionar que los elementos de Fuerzas Especiales de Paraguay están organizados por un lado de manera conjunta, al disponer de un Batallón Conjunto de Fuerzas Especiales, con dependencia directa del Comandante del Estado Mayor Conjunto, está conformado por elementos de Fuerzas Especiales del Ejército, la Armada y la Fuerza Aérea y organizados en una compañía operativa y una compañía de apoyo de servicios. Su asiento de paz se encuentra todo reunido en la capital del país, Asunción (Bareiro Palacios, entrevista, 2020).

En el marco específico el Ejército de Paraguay dispone dentro de su organización de un Comando de Tropas Especiales del Ejército. El mismo se encuentra al mismo nivel de las Grandes Unidades de Batalla del Ejército, y su dependencia es directa del Jefe del Ejército. Dentro de su organización se encuentra el Centro de Instrucción Militar de Operaciones Especiales, y el Batallón de Fuerzas Especiales y una Compañía Comando y Servicios. Todos los elementos se encuentran reunidos, en un mismo asiento de paz, al oeste y a 50 kilómetros

de la capital, Asunción, ubicada en el sur del país. (Bareiro Palacios, entrevista, 2020).

Por causa de las amenazas internas que presenta el país, en materia de seguridad, sus elementos de Fuerzas Especiales se encuentran operando bajo un comando unificado en el centro del territorio, departamento de Concepción, con dependencia directa del Comandante en Jefe de las Fuerzas Armadas.

Conclusiones Parciales

Teniendo en cuenta la superficie de cada país de la región analizado y algunos aspectos relacionados con sus recursos naturales o posibles conflictos internos, observamos que todos cuentan dentro de su instrumento militar, con elementos de Fuerzas Especiales, buscando con estas organizaciones, disponer de un sistema con características particulares que sea eficiente y disponga de una gran capacidad de proyección de los mismos a cualquier parte del territorio. Es por lo expuesto que podemos afirmar que de los países analizados, el 75% de ellos tienen los elementos que conforman sus organizaciones de Fuerzas Especiales reunidos y próximos a sus ciudades capitales, logrando con esto una ubicación estratégica central, la cual les permite proyectarse, principalmente con medios aéreos, a cualquier lugar del territorio. La ubicación en las ciudades capitales o próximo a ellas, facilita el acceso a las principales bases aéreas que dispone el instrumento militar, permitiendo el uso de diferentes tipos de medios aéreos, facilitando la movilización estratégica.

Considerando que estas fuerzas se encuentran en un marco de intervención rápida e inmediata, los medios aéreos son los más aptos para el logro de esta capacidad requerida, sin descartar con esto otros medios de transporte estratégico como el naval o el terrestre.

El único país que no posee los elementos operativos reunidos es Chile, el cual podemos concluir que adopta un despliegue territorial de sus elementos de tropas especiales, por las características que tiene su territorio, siendo este muy extenso en longitud pero muy angosto, por lo que consideran necesario disponer de elementos adelantados que posean un gran dominio y conocimiento de la región donde puede llegar a operar sus fuerzas. Por lo expuesto, la organización de Chile es la que presenta mayores similitudes con la organización actual de nuestra Agrupación FOE, al encontrarse las mismas parcialmente centralizadas.

De los cuatro países, los dos que se encuentran ejecutando operaciones reales, por sus conflictos internos, cuentan dentro de sus organizaciones militares con Comandos Conjuntos de Operaciones Especiales los cuales centralizan elementos especiales de las tres Fuerzas Armadas, con un despliegue territorial centralizado, en las ciudades capitales de sus países y logrando una integración de capacidades específicas similares, que le otorgan una sinergia funcional ideal.

Por último, debemos considerar que cada uno de los países analizados incluyendo el nuestro, presentan realidades diferentes. Lo fundamental para la organización, despliegue y empleo de los elementos de Operaciones Especiales dependerá de la situación en la que se encuentre inmerso cada uno, con los medios disponibles, las directivas producidas y las estrategias que los decisores de nivel estratégico determinen. En última instancia lo importante será disponer de capacidades reales que le permitan cumplir con la misión.

Capítulo III

Análisis de las variantes, despliegue territorial centralizado o descentralizado de la Agrupación FOE.

El presente capítulo, y último de la investigación, nos permitirá arribar a una percepción más concreta de cuál es la mejor opción luego del análisis de las dos variantes contempladas, respecto al despliegue territorial más apto de la Agrupación, el cual podrá influir en el desempeño de la misma en las operaciones militares que realiza la organización. Los factores que podrán influir en la eficiencia de los elementos dependientes, en el desempeño sistémico que debería tener la Agrupación son:

- El adiestramiento
- Posibilidad de integración con otras fuerzas
- El comando y control de los elementos
- La capacitación de los miembros
- Los medios disponibles para la proyección operacional y estratégica
- La seguridad de las fuerzas

Por lo antedicho y aplicando el concepto sistémico, que en su libro *la quinta disciplina*, Peter Senge (1990) establece que la clave del pensamiento sistémico es hallar el punto donde las modificaciones en las estructuras permitan arribar a soluciones duraderas y significativas, lo que se denomina encontrar la palanca.

En reiteradas ocasiones, en la búsqueda por encontrar el punto de apalancamiento se prioriza la economía de medios y la ley del menor esfuerzo, resultando en cambios visibles que no resultan óptimos en el largo plazo, perjudicando con ello la estructura sistémica.

Por ello se abordará el análisis del despliegue territorial, analizando los elementos dependientes, como un todo sistémico, esto a simple vista puede llevar a pensar que el funcionamiento sistémico del elemento, interpretado holísticamente, opera eficientemente si está centralizado siendo ésta, tal vez, una apreciación errónea, la cual buscaremos refutar o confirmar.

Marco Legal actual relacionado al despliegue del Instrumento Militar

Nuestra Ley de Defensa 23.554, establece en su artículo 21º, que la composición, dimensión y despliegue de las Fuerzas deriva de un planeamiento del Estado Mayor Conjunto (Poder Ejecutivo Nacional, 1988). Como complemento de la Ley de Defensa en este sentido podemos analizar el Decreto 1.691, Directiva de Organización y Funcionamiento de las Fuerzas armadas, el cual ratifica que la misión principal del Instrumento Militar Terrestre consiste en conjurar y repeler toda agresión externa llevada a cabo por fuerzas armadas de

otro estado, constituyendo el principal criterio ordenador para el diseño de las Fuerzas (Poder Ejecutivo Nacional, 2006).

El despliegue territorial, como establece el Decreto 2645 Directiva Política de Defensa (2014), deberá responder a un criterio de flexibilidad de empleo, basado en la proximidad de los elementos a los lugares de probable empleo, próximos a la infraestructura de comunicación, integrando capacidades específicas similares, y próximas a las zonas donde se optimice el adiestramiento operacional de los medios

Por lo expuesto anteriormente como antecedentes entendemos que el plexo normativo, determina parámetros generales sobre el despliegue territorial, delegando en el proceso de planeamiento del Nivel Estratégico Militar el mejor diseño para las Fuerzas Armadas.

Este nivel teniendo en cuenta la misión de cada fuerza, sus capacidades y, sin perder el foco del carácter conjunto que debe primar en este diseño, le otorga la potestad de la organización funcional de cada fuerza y por consiguiente su despliegue territorial a los estados mayores generales de las mismas, de manera de asegurar con ello un funcionamiento integral, basado en los lineamientos emanados por el nivel superior.

Profundizando en el estudio del decreto mencionado precedentemente, el mismo determina que los Estados Mayores Generales de las Fuerzas Armadas realizaran las modificaciones y readecuaciones necesarias en sus respectivas estructuras orgánico-funcionales con el objeto de asegurar la plena armonía en el funcionamiento. Esto implica que la responsabilidad en ese sentido es del Ejército Argentino, quien deberá determinar el mejor despliegue territorial de sus medios.

Por lo precedente, en el año 2019 el Estado Mayor Conjunto de las Fuerzas Armadas, ordeno, un proceso de reconversión del instrumento militar el cual está centrado en los siguientes ejes: la reestructuración del despliegue de las fuerzas armadas a partir de las nuevas concepciones y tecnologías, dando prioridad a las Fuerzas de Intervención Rápida (Estado Mayor Conjunto de las Fuerzas Armadas, 2019). Es por ello, que en el ámbito específico, el Ejército realizó el planeamiento correspondiente y las directivas resultantes ordenando la concentración parcial de la Agrupación de Fuerza de Operaciones Especiales en la Ciudad de Córdoba capital.

Organización y despliegue territorial actual de la Agrupación de Fuerza de Operaciones Especiales

La Agrupación Fuerza de Operaciones Especiales, de nuestro Ejército Argentino, es relativamente joven en contraste con otras unidades de nuestra fuerza. Desde su creación en el año 2005, la misma ha ido variando su estructura en concordancia a las necesidades que

consideraba la Fuerza para este elemento de características particulares.

De manera de interpretar estos cambios por parte del lector, considero necesario, realizar una rápida mirada a los mismos, de manera de entender la problemática planteada en la investigación en curso.

Antes del año de creación de la Fuerza de Operaciones Especiales, el Ejército Argentino, disponía de dos elementos de Comandos, creados como consecuencia de la Guerra de Malvinas en el año 1982. Ambas compañías, creadas para la guerra, pasaron a integrar la estructura del Ejército.

En el año 2005, se ordena la creación de un Comando de Agrupación, del cual pasaban a depender orgánicamente las dos compañías de comandos 601 y 602. Es necesario mencionar que el asiento de paz de estas compañías era Campo de Mayo y Córdoba, respectivamente. La compañía de Fuerzas Especiales 601, se crea en el año 2013, sobre la base de la sección de Fuerzas Especiales que integraba la Compañía de Comandos 601, también con su asiento de paz en Campo de Mayo.

Ante la necesidad de sostener a los elementos de comandos se crea la Compañía apoyo de Fuerzas Especiales, quedando conformada de esta manera la Agrupación.

A partir del año 2019, como parte de los cambios organizacionales previstos en el Ejército, se ordena la reactivación² de la Compañía de Comandos 603, con asiento de paz en Bahía Blanca, y se realicen estudios sobre la posible apertura de una cuarta compañía de comandos en Ushuaia.

Ante los datos expresados se puede observar una organización centralizada parcialmente de la Agrupación en Buenos Aires con asiento de paz en Campo de Mayo.

Para apreciar de modo gráfico la organización que tenía la Agrupación hasta el 2019 se presenta el siguiente esquema:

² En el conflicto Malvinas se ordenó la creación de la Compañía de Comandos 603 con previsiones de empleo en el TOAS, esta subunidad no llegó a participar de la Guerra y se disolvió al finalizar el conflicto

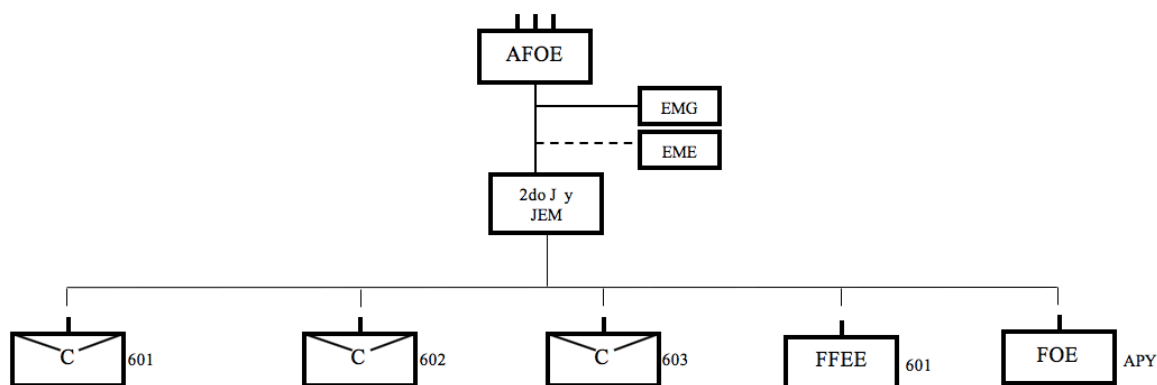


Figura 1. Organigrama de la Agrupación Fuerza de Operaciones Especiales hasta el año 2018. Documentos de la Agrupación.

En el año 2018, como parte del proceso de reconversión de las fuerzas ordenadas por la Estrategia Nacional, en pos de alcanzar los objetivos impuestos, se ordenó una restructuración.

En este sentido, el Estado Mayor Conjunto de las Fuerzas Armadas (EMCOFFAA), en la interpretación de estos objetivos nacionales ordeno, realizar un profundo proceso de reconversión de manera de otorgarle al Instrumento Militar capacidades que permitan el eficiente cumplimiento de la misión, por medio de funciones, actividades y tareas que realizan las fuerzas, siempre en el marco del accionar militar conjunta (Estado Mayor Conjunto de las Fuerzas Armadas, 2019).

Por lo expuesto, y viendo la necesidad dentro del Ejército Argentino de contar con al menos un elemento adecuadamente organizado, equipado y con una capacidad de alistamiento que le permita estar en tiempo y forma donde el nivel operacional lo requiera, se inició por la reconversión de la Fuerza de Despliegue Rápido como prioridad dentro de la fuerza.

Siendo que la Agrupación FOE, forma parte de estas fuerzas y teniendo en cuenta las capacidades de ésta, el entrenamiento de su personal y los medios disponibles, la convierten en una pieza fundamental de las operaciones militares, es por ello que fue uno de los primeros elementos en sufrir modificaciones a su organización.

Los cambios realizados a la organización de la Agrupación fue el agregado de un elemento de Buzos de Ejército de nivel Compañía (Compañía de Buzos de Ejército 601) y en el corto plazo, todavía no concretado a la fecha de este escrito, un elemento de Inteligencia de nivel sección.

Quedando la organización actual según el gráfico que más abajo se detalla:

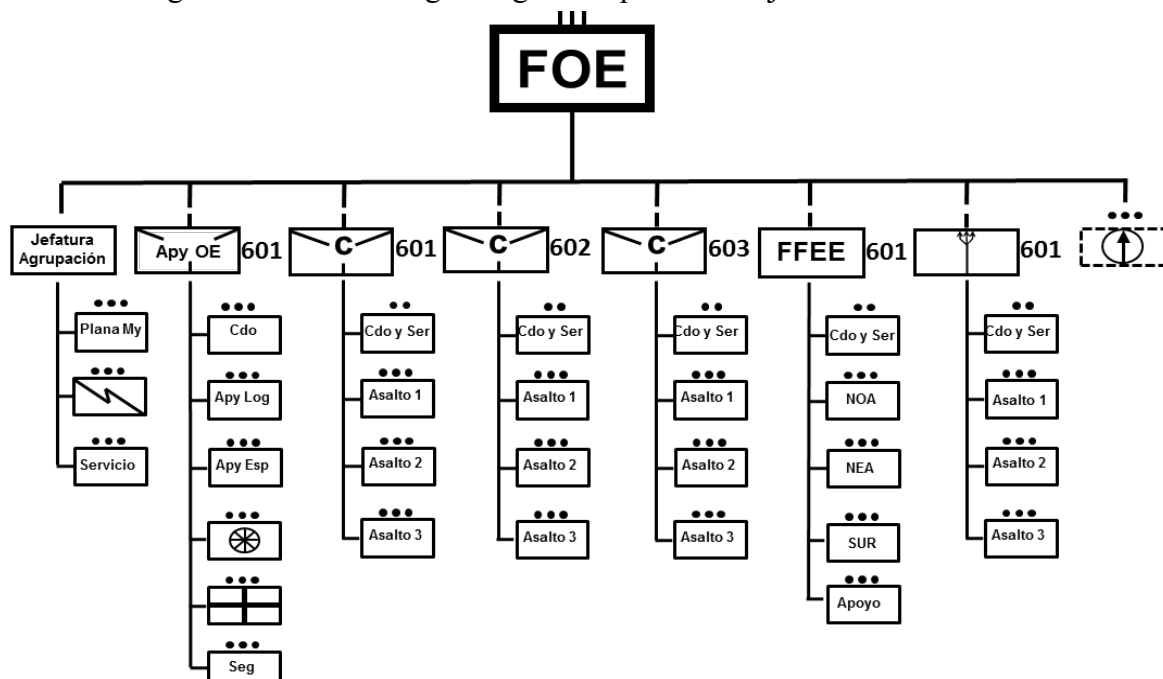


Figura 2. Organigrama de la Agrupación Fuerza de Operaciones Especiales en la actualidad. Documentos de la Dirección de Planes Programas y Presupuestos. (Cap 2, p. 2)

Enfocándonos en el actual despliegue territorial que tiene la Agrupación, vamos a realizar un análisis de éste, de manera que nos permita dimensionar los elementos de los cuales dispone esta agrupación, vistos en el gráfico anterior, y la ocupación geográfica de los mismos en el vasto territorio que poseen nuestro país.

Considerando la evolución actual y los permanentes desafíos, donde las características del ambiente operacional terrestre se manifiestan con numerosas variables las cuales le confieren un alto grado de complejidad, los medios deberán estructurarse de manera de poder alcanzar los estándares de eficiencia necesarios para lograr una óptima adaptación a ese entorno.

Uno de los aspectos a considerar para enfrentar la complejidad es disponer de fuerzas con una alta flexibilidad, grado de alistamiento, con un equipamiento y adiestramiento especial para la ejecución de las operaciones militares antes mencionadas. Es por ello, que la Agrupación de Fuerza de Operaciones Especiales (AFOE), en busca de las capacidades requeridas para enfrentar esa complejidad y poder contribuir al logro del fin impuesto por los escalones superiores fue modificando su organización estructura y despliegue.

Por lo expuesto debemos considerar que la modificación en el despliegue de la Agrupación, no se realizó en el corto plazo, sino que viene llevándose a cabo con anterioridad. Los elementos que debieron modificar su asiento de paz son las Compañías de Comandos 601 y la Compañía Apoyo a las Fuerzas Especiales 601, ambas localizadas en Campo de Mayo

Buenos Aires.

La reorganización de la Agrupación en el año 2020 se resolvió basándose en el criterio de retirarle a las subunidades, al encontrarse su mayoría bajo la órbita del Comando de Agrupación, aquellas funciones que le producen sobrecarga en las actividades diarias afectando el adiestramiento operacional de la mismas, es decir buscando quitarle los trabajos burocráticos de manera que el adiestramiento sea su dedicación absoluta y primordial. A primera vista esta resolución parece ser acertada, siendo que la razón de ser de los elementos de Comandos y Fuerzas Especiales es únicamente el adiestramiento operacional tendiente al cumplimiento de su misión en forma efectiva. Pero si hacemos un análisis más profundo de esta nueva organización y despliegue, comienzan a surgir otros problemas, reales, estructurales, organizacionales que pueden influir en forma negativa en la organización mencionada.

Por lo pronto, es necesario determinar cuál es el despliegue actual de la Agrupación FOE a la fecha, por lo que se detalla en el siguiente cuadro:

Elemento	Provincia
Jefatura de Agrupación	Córdoba – Capital
Compañía de Comandos 601	
Compañía de Comandos 602	
Compañía de Comandos 603	Bahía Blanca – Buenos Aires
Compañía de FFEE 601	Córdoba – Capital
Compañía Apoyo a las Operaciones Especiales 601	
Compañía de Buzos de Ejercito 601	Campo de Mayo – Buenos Aires

Fuente: elaboración propia

Despliegue territorial centralizado ventajas y desventajas

Ahora bien, analizaremos el despliegue territorial centralizado y como pudimos mencionar a lo largo de la investigación, es el despliegue al que se está intentando confluir. Cuando hablamos de centralizar el despliegue territorial de la Agrupación, la intención es la de proporcionar a la Agrupación FOE, de la adecuada flexibilidad operacional y de incrementar las capacidades de la misma. La intención de esta centralización es la de reducir la servidumbre, no solo logística sino burocrática a la que están sometidos los elementos dependientes de la Agrupación, durante el tiempo de paz. Buscando alcanzar un nivel operativo óptimo, al tener dedicación absoluta al entrenamiento constante de los elementos operativos en los posibles empleos que estos puedan llegar a tener.

Pero al hablar de centralización, debemos considerar, que todos sus elementos deben estar ubicados en un mismo lugar geográfico, considerando una distancia mínima si los elementos no se encuentran en las mismas instalaciones. El problema radica en que en la teoría esto es muy sencillo de concebir, pero la realidad es muy difícil de concretar. Podemos corroborar lo mencionado con el análisis de la organización actual de la Agrupación, si bien, la intención es la de en el mediano plazo disponer de toda la Agrupación centralizada en un mismo cuartel, la práctica indica que la concreción de esto presenta dificultades en varios sentidos.

Ahora bien, como la intención de la investigación es arribar a las conclusiones si el despliegue más apto es centralizado o descentralizado, tomaremos como norma que la centralización es posible, sin introducir aquellas variables que dificultan el proceso.

Teniendo en cuenta lo mencionado, para que la Agrupación FOE, disponga de su asiento de paz centralizado, tomaremos para esta investigación como lugar geográfico y asiento de paz la ciudad de Córdoba.

Para lograr una óptima centralización, lo ideal es contar con una infraestructura que le permita a la Agrupación FOE, por las características de sus elementos, encontrarse relativamente aislada de otras unidades que no sean de operaciones especiales, permitiendo con esto una máxima integración de los elementos, un adecuado adiestramiento y mantener unas medidas de seguridad de contrainteligencia adecuadas a las actividades que realizan las Fuerzas Especiales.

Para avanzar en la investigación es necesario puntualizar las posibles ventajas y desventajas que proporciona disponer de un elemento de estas características, centralizado en un lugar geográfico determinado.

Ventajas que proporciona disponer de una Agrupación con sus elementos centralizados.

- La primera ventaja que proporciona la disposición de medios reunidos en un mismo asiento de paz es el adecuado comando y control que dispone el Comandante de esa agrupación (Muga, entrevista, 2020), sobre sus elementos dependientes, principalmente en tiempo de paz, pudiendo comprobar, los lineamientos establecidos por éste obteniendo un adecuado seguimiento y evolución de las capacidades del elemento como un todo sistémico.
- La máxima integración de los elementos (Flores, entrevista, 2020), permitiendo una adecuada interoperabilidad y modularidad entre los mismos, lo que permitirá la flexibilidad adecuada, para que el Comandante basado en las diferentes variables que se presenten, y las contingencias, pueda reorganizar el elemento y conducirlo para alcanzar el objetivo impuesto.

- Lo anterior, se logra por medio de una capacitación permanente e integrada de la fuerza como un todo, al encontrarse centralizada, el adiestramiento operacional puede ser completo, realizable y además mismo ser fiscalizado por los responsables dentro de la cadena de comando de la agrupación, se logra así alcanzar las técnicas de operaciones especiales, que son comunes a todos los elementos (Oviedo, entrevista, 2020).
- Si bien las características de los elementos de tropas especiales deben ser autónomos logísticamente por un lapso determinado, ya que su empleo será normalmente descentralizado e independiente, disponer de una estructura centralizada, le facilita a la agrupación el sostenimiento continuo de los elementos de la agrupación (Amesti, entrevista, 2020).
- Permite alcanzar un grado de alistamiento óptimo, medible y practicable por los elementos de control de la Agrupación FOE (Muga, entrevista 2020). Al disponer de todos los elementos reunidos o próximos al Comando de la Agrupación, facilita la ejecución de alistamiento, y el perfeccionamiento constante de los mismos.
- Logrado lo anterior, y al disponer de la Agrupación centralizada, permite la proyección de sus elementos con los medios móviles estratégicos y operacionales en proximidad del elemento, como es el caso de la ciudad de Córdoba, disponer de la Base Aérea Militar Córdoba, y estar próximo al aeropuerto de la ciudad, le otorga rapidez operacional, flexibilidad y la proyección de los elementos en diferentes direcciones.
- Otra ventaja, es la de la seguridad y alistamiento que le proporciona la ubicación geográfica central, otorgándole suficiente tiempo de alistamiento ante una invasión u ocupación del territorio.
- Desde el punto de vista de personal, se ve facilitada la redistribución de los miembros dentro de la organización, permitiendo una integración (Flores, entrevista, 2020) y logrando una cultura organizacional interna de la Agrupación y un espíritu de cuerpo superlativo basado en el conocimiento de todos sus integrantes.

Desventajas que proporciona disponer de una Agrupación con sus elementos centralizados.

- La principal desventaja de disponer todos los elementos reunidos, y teniendo en cuenta la cultura organizacional del Ejército, donde los Comandantes les resulta en ocasiones difícil la descentralización total de las actividades, se puede caer en la intromisión por parte de este en la conducción de los elementos que integran la Agrupación, o negándole la libertad de acción requerida para este tipo de organizaciones de carácter orgánico, produciendo con ello desgaste en las relaciones de comando y funcionales con los elementos dependientes,

que le impidan su funcionamiento eficiente afectando la sinergia de la organización.

Esto es un punto importante a considerar, ya que los elementos de fuerzas especiales (comandos), normalmente, operaran descentralizados en diferentes direcciones y en cualquier sector del territorio nacional siendo esta una característica que se debe explotar.

- Entre otras desventajas, encontramos al centralizar la Agrupación en la Ciudad de Córdoba, es que la misma si bien se está próxima al Comando del cual depende (FDR), el empleo de la misma en cualquier operación militar será normalmente de carácter conjunto. Teniendo en cuenta lo anterior, y considerando que los elementos de Operaciones Especiales de la Marina se encuentran concentrados en Bahía Blanca y los de la Fuerza Aérea en Buenos Aires, está centralización impide la integración y el continuo adiestramiento conjunto necesario para el eficaz desempeño de las operaciones (Stella, entrevista, 2020).
 - Si bien, el adiestramiento de los elementos dependientes de las AFOE, será en todo el territorio nacional, buscando consolidar una continua adaptación a los diferentes ambientes geográficos que presenta nuestro territorio, el tener los elementos centralizados no permite disponer de medios adelantados que faciliten la obtención de información, enlaces y apoyos necesarios para futuros empleos.
 - Una desventaja, que se puede apreciar en el marco específico, es la presencia del Comando de Aviación del Ejército con los medios disponibles, emplazados en la Ciudad de Buenos Aires. Si bien la centralización en la Ciudad de Córdoba es una ventaja al encontrarse próximos a la Base Aérea de la Escuela de Aviación Militar y al aeropuerto de esa Ciudad, los medios aéreos en caso de una operación militar que involucre a todas las Fuerzas serán extremadamente escasos, debiendo depender de la propia Fuerza de su aviación, siendo el factor tiempo una desventaja por la distancia que representa la lejanía entre ambas ciudades.
 - El no disponer de ningún elemento de Operaciones Especiales, próximo al Comando Conjunto de Operaciones Especiales, el cual se encuentra en Buenos Aires, incrementa los tiempos de reacción ante una necesidad urgente como puede ser una intervención en Operaciones dentro de Jurisdicciones Militares.
- Si bien las unidades militares se encuentran distribuidas en todo el territorio nacional, la masa de las mismas se encuentra en el llamado cinturón militar, alrededor del poder político y económico argentino (Acuña y Runza, 2005).
- Como ultima desventaja de la centralización de la Agrupación en un mismo asiento de paz, es la de la vulnerabilidad ante una acción del enemigo, viéndose afectado uno de los elementos mejores equipados, capacitados y preparados que posee la fuerza.

Despliegue territorial descentralizado ventajas y desventajas

Ahora bien, de modo de analizar la segunda variante planteada en esta investigación, vamos a considerar disponer de la Agrupación FOE con sus elementos descentralizados. Para ello nos posicionaremos en la descentralización apta que podría tener la Agrupación. Al ser esta una teorización del posible despliegue territorial de la Agrupación sería conveniente que el Comando de la Agrupación FOE, se encuentre próximo a la estructura de mando del Ejército, del Comando Operacional y del Comando Conjunto de Operaciones Especiales, es decir en la Capital de la República Argentina, junto con la Compañía Apoyo a las Operaciones Especiales de manera de centralizar el control del sostenimiento. Posteriormente, debería disponer de un elemento próximo a la Jefatura de la Agrupación, quien enlazaría con los elementos de operaciones especiales de la Fuerza Aérea, otro en la Ciudad de Bahía Blanca, que oficiaría de enlace con la Armada y particularmente con los elementos de Operaciones Especiales de la mencionada fuerza, otro en la Ciudad de Córdoba por la ubicación central estratégica que posee la misma, la Compañía de Buzos de Ejército en la Ciudad de Santo Tome, Santa Fe, lugar donde se concentra toda la infraestructura adecuada para el adiestramiento óptimo de estas tropas espaciales. En relación a la Compañía de FFEE la consideramos, por ser un elemento en capacidad de ejecutar diferentes operaciones y su versatilidad, debería tener sus secciones segregadas con las diferentes compañías operativas de la Agrupación.

De esta manera se estaría cumpliendo con uno de los criterios anteriormente señalados del marco normativo, que establece que desde la paz se debería disponer de estructuras que operaran de manera similar en caso de conflicto, crisis o guerra.

Al igual que el modelo anterior este presente sus ventajas y desventajas que debemos tener en cuenta. Si bien a simple vista las ventajas de un modelo representarían las desventajas de otro buscaremos analizar otras que los diferencien.

Ventajas que proporciona disponer de una Agrupación con sus elementos descentralizados.

- La primera ventaja se puede observar a simple vista es la de asegurar un despliegue basado en la forma en que los elementos de estas características se van a emplear (Stella, entrevista 2020). Es decir, el empleo de fracciones menores, con una gran flexibilidad y adaptabilidad a situaciones complejas, en busca de afectar y/o alcanzar objetivos de nivel operacional y estratégico. Otorgándole la adecuada y necesaria libertad de acción a los Jefes de esos elementos, de conducir sus elementos iluminados por la visión del comandante y el adecuado comando y control de manera remota.
- La otra ventaja está dada por disponer de elementos que tienen enlace directo con tropas

de operaciones especiales de otras fuerzas primando el carácter conjunto, facilitando la integración entre los mismos (Stella, entrevista 2020). Siendo un elemento de enlace fundamental ante la necesidad de coordinación y empleo conjunto.

- El adiestramiento en los asientos de paz, en relación a los medios y a la infraestructura disponible permite un inmejorable empleo al ser utilizado por fracciones menores asegurando un máximo aprovechamiento de estos.
- Disponer de organizaciones de operaciones especiales, próxima a la capital de la República Argentina, escenario histórico de crisis sociales o atentados que pueden requerir el empleo de la AFOE al verse sobrepasadas las fuerzas de seguridad.

Desventajas que proporciona disponer de una Agrupación con sus elementos descentralizados.

- Los elementos descentralizados, al no encontrarse bajo la órbita de la Agrupación, normalmente tendrán dependencia administrativa con otra guarnición, la que puede generar, recargas administrativas o burocráticas que afecten el adiestramiento operacional de la unidad (Muga, entrevista, 2020).
- Se dificulta el planeamiento centralizado de la Agrupación con sus elementos dependientes y el comando y control de los elementos dependientes.
- El adiestramiento operacional no puede ser supervisado, ralentizando el alcance de los estándares que deben tener estas organizaciones.
- El alistamiento de la Agrupación en su conjunto no puede ser controlado y puede provocar demoras en el empleo de los medios.
- El sostenimiento logístico de los elementos descentralizados se ve dificultado, creando dependencia de otros organismos logísticos, que no pertenecen a la Agrupación, pudiendo afectar no solo el abastecimiento sino también el mantenimiento de los medios disponibles.

Conclusiones Parciales

Habiendo realizado un análisis de las dos variantes propuestas podemos afirmar que ambas opciones, más allá de las ventajas y desventajas planteadas, permiten un funcionamiento sistémico de la Agrupación.

Considerando el marco legal actual y los criterios sobre el despliegue territorial de las Fuerzas, sumado al inicio de la reconversión iniciada por el EMCO y en materia específica por el Ejército con el traslado de la Compañía de Comandos 601 y la Compañía Apoyo a las OOOE nos muestra una clara intención de centralizar la Agrupación en un mismo asiento de paz en la Ciudad de Córdoba.

Habiendo realizado un análisis de las entrevistas realizadas al personal con la Aptitud

Especial de Comandos, que fueron jefes de elemento en el marco de la Agrupación FOE, dio como resultado que un 90 % de los entrevistados coinciden en que la centralización de la Agrupación FOE en un mismo asiento de paz representa la mejor opción para este tipo de fuerzas.

La centralización de la organización requiere de disponer de una infraestructura acorde a las exigencias y estándares que deben alcanzar este tipo de fuerzas, sumado a la necesidad de disponer de instalaciones aisladas de otros elementos de la fuerza de manera de adoptar adecuadas medidas de seguridad, evitando además recargas de actividades burocráticas jurisdiccionales que afecten el adiestramiento que deben alcanzar estos elementos. Por lo que requerirá una planificación detallada, y realizable en el largo plazo.

La opción descentralizada exige un esfuerzo logístico por parte de la Agrupación, y de la duplicidad de medios de transporte que permitan reducir los tiempos de alistamiento que se ven afectados por no contar con la agrupación reunida.

Para finalizar este capítulo, podemos observar que ambas opciones presentan sus ventajas y desventajas desde el punto de vista teórico, lo único que puede mostrar cual es la opción más apta en base a las realidades de nuestras Fuerzas de Operaciones Especiales será el empleo real de la Agrupación en operaciones militares. Mientras tanto solo las ejercitaciones y el adiestramiento lo más real posible pueden acercarnos a revisiones posteriores que permitan obtener datos reales. Ambas opciones requieren de un gran esfuerzo institucional, que aseguren contar con la infraestructura necesaria para lograr un estándar de adiestramiento de nivel, las instalaciones para los medios disponibles y la búsqueda constante de la eficiencia de Agrupación FOE.

Conclusiones Finales

Conclusiones Finales

Luego de haber alcanzado los diferentes objetivos particulares de la investigación, estamos en capacidad de responder el interrogante planteado en la misma con los fundamentos plasmados en el presente escrito.

Habiendo realizado el análisis visualizando la Agrupación sistémicamente, la primera conclusión a la que podemos arribar es que al ser un elemento muy flexible, modular e interoperable ambas variantes propuestas en el trabajo permitirían un adecuado empleo sistémico de sus medios que permita alcanzar como un todo el Efecto final deseado impuesto.

Ahora bien, si tenemos en cuenta las normas vigentes ya analizadas y la actitud estratégica defensiva en la que está inmerso el Instrumento Militar Terrestre el empleo los medios será únicamente dentro de nuestro territorio, el cual posee características heterogéneas por la amplitud de sus espacios y los diferentes ambientes geográficos donde se podrá emplear la Agrupación, podemos considerar que una posición central de este elemento sería la mejor opción, que proporcione seguridad estratégica, y proyección en todas las direcciones en tiempos acordes para dar las respuestas requeridas.

Otra consideración a la que arribamos es que la posibilidad de ejecutar operaciones subsidiarias es mayor, al estar inmersos en una región de paz y alejado de amenazas reales impone la preparación en este tipo de misiones, sin descuidar de ninguna manera, la misión principal que tiene la fuerza, es por lo mencionado que cobrara fundamental importancia la capacitación y el adiestramiento de los conjuntos, buscando una integración entre los elementos y un trabajo mancomunado en el logro de la misión. Si bien como analizamos, la Agrupación deberá emplearse normalmente, descentralizando sus elementos, la sinergia entre estos debe estar asegurada y eso se logra con una permanente preparación, la cual debe ser coordinada, controlada y supervisada por el elemento de comando y control, esto no significa quitando libertad de acción a sus conductores dependientes los cuales deberán orientarse siempre por la intención y la visión del Comandante pero si, asegurando la sincronización (secuencial o simultanea) de sus medios. Es por esto que la centralización de Agrupación en un asiento de paz, le asegura al Comandante alcanzar un grado de eficiencia de sus elementos desde la paz, para que, al momento de ser desplegados en diferentes direcciones, distancias y ambientes geográficos, los objetivos puedan ser alcanzados.

Una capacidad fundamental que deben tener las Fuerzas que se emplean con escaso preaviso y que buscan la inmediatez es el alistamiento. Esta será una capacidad fundamental que deben alcanzar las Fuerzas de Operaciones Especiales. Al igual que el resto de las

capacidades, la práctica de las mismas hace su perfección, es por ello que la eficiencia en el alistamiento debe buscarse constantemente. Este alistamiento debe ser de todos los medios que se emplean y en todas las variantes posibles, relacionadas a los ambientes donde se deberá operar, ya que los recursos materiales que se empleen difieren en cada uno de los ambientes. Considerando este aspecto mencionado, la centralización de la Agrupación vuelve a sumar un punto a favor en la hipótesis planteada, ya que, al encontrarse centralizada, la práctica y ejecución de la misma puede ser holísticamente observada. Además, la centralización, permitirá realizar dentro de la complejidad permanente del entorno, una rápida adaptación a los cambios que puedan surgir. Como mencionamos esta capacidad de alistamiento, no es solo de la Agrupación sino también de los medios disponibles que no dependen de ella, para la proyección de esta. Esta responsabilidad recae sobre el elemento superior en el que se emplee la organización, debiendo ser adiestrado en forma lo más real posible. Disponiendo de elementos de otras fuerzas o propios que aseguren un alistamiento integrado de los medios. Pero la determinación del tipo de medios, características ubicación exacta será materia de posteriores investigaciones al respecto.

Finalmente, y con la intención de responder al interrogante planteado ¿Cuál sería el despliegue territorial, asiento de paz, más apto para la Agrupación de Fuerzas de Operaciones Especiales, que permita el mejor adiestramiento y empleo como elemento de respuesta inmediata? Ponemos a consideración que la centralización de la Agrupación FOE, en un asiento de paz, le permitirá a la misma, alcanzar el nivel de excelencia que requieren este tipo de elementos. Lo importante a destacar en este sentido, es que, si bien la organización centralizada facilita la preparación permanente para la guerra y otras operaciones militares, la ejecución de las operaciones de sus elementos será descentralizada y es en ese sentido que desde la centralización se debe alcanzar la excelencia y la sinergia sistémica.

Por lo expuesto, la propuesta es la centralización total de la Agrupación, en una guarnición militar que permita a sus elementos dependientes disponer de una adecuada libertad de acción, y la seguridad física y de contrainteligencia, la disponibilidad de infraestructuras que permitan el adiestramiento integrado y a su vez descentralizado de los elementos dependientes, como ser polígonos de tiro de las armas disponibles dentro de la agrupación, estar próximo a aeródromos o zonas de lanzamiento, contar en proximidad o dentro de la guarnición con lugares acordes para la práctica de técnicas anfíbias, lugares aptos para el trabajo en torres de multipropósito y con instalaciones para la ejecución de técnicas particulares de recuperación de instalaciones militares y combate cercano restringido. La única desventaja que consideramos con esta centralización estará dada por la dificultad en lograr una integración

con los medios de otras fuerzas, de manera de lograr la integración conjunta requerida plasmada en la legislación vigente y en la tendencia que pudimos observar en los países de la región que se encuentran ejecutando operaciones reales. Este aspecto negativo debe ser solucionado con la realización de ejercitaciones continuadas de los elementos de operaciones especiales de las tres fuerzas armadas de manera de alcanzar la interoperabilidad que requiere el empleo de estos medios conjuntos.

Por todo lo mencionado precedentemente, esta investigación requerirá de ser complementada con otras investigaciones que permitan profundizar, aspectos relevantes de la centralización de la Agrupación, como ser, las características básicas que deben tener las infraestructuras donde realizaran el adiestramiento los elementos. Otro aspecto puede relacionarse con la ubicación y características básicas que deben poseer las instalaciones donde se asentarán estas unidades. Los medios de transporte estratégico mínimos necesarios y sus características que le permitan a la Agrupación FOE, una proyección operacional y estratégica adecuada.

Aporte Profesional

De manera de lograr un empleo eficiente donde se aprovechen al máximo las capacidades de la organización analizada, y teniendo en cuenta que la centralización de la misma permitirá maximizar dichas capacidades para un posible empleo acorde de sus medios. Soy de opinión que la importancia que adquieren las infraestructuras donde discurrirá el día a día de los subsistemas de la Agrupación, debe estar a la altura de sus necesidades. Es por ello que la agrupación FOE debe contar con un cuartel preferentemente aislado de otros elementos del Ejército, pero que asegure la libertad de acción y la sinergia entre sus elementos dependientes con las estructuras mínimas necesarias para optimizar los resultados en el adiestramiento operacional de este tipo de elementos.

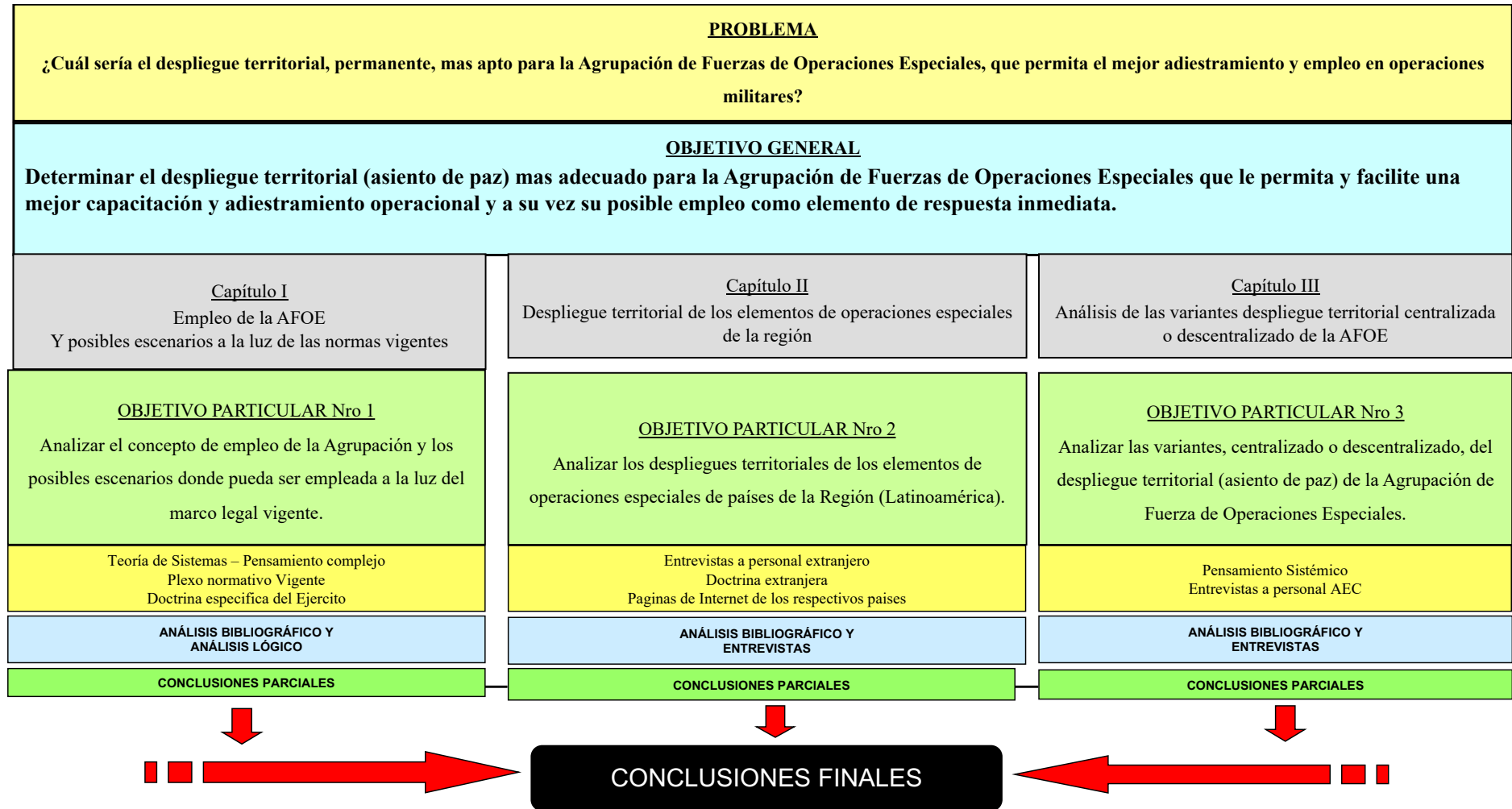
Referencias

- Acerca de Argentina. (2020, junio 7). Recuperado de <https://www.casarosada.gob.ar/nuestro-pais/acerca-de-argentina>
- Acuña, M; Runza, R (2005) *Hacia la modernización del sistema de defensa argentino*. Buenos Aires. Altamira.
- Bareiro Palacio, D (junio 2020), Entrevista personal escrita.
- Comando de Operaciones Especiales, (2020, octubre 14) recuperado de <http://www.copesp.eb.mil.br/>
- Cook, G. (2019). Fuerzas Especiales de Colombia. Diálogo.
- Diez Cámara, O (2019). *Fuerzas Especiales del Ejército de Colombia. Táctical Online*, (pp.21-35).
- Dirección General de Planes Programas y Presupuestos (2019). Agrupación Fuerza de Operaciones Especiales, estudios básicos, Ejército Argentino.
- Decreto 1691. Directiva sobre Organización y Funcionamiento de las Fuerzas Armadas*. (2006), Publicada en Boletín Oficial, 22 de noviembre de 2006. Argentina (pp.1, 5)
- Decreto 727. Reglamentación de la Ley de Defensa Nacional* (2006),
- Decreto 2645 Directiva de Política de Defensa Nacional*. (2014), Publicada en Boletín Oficial, 30 de diciembre de 2014. Argentina.
- Ejército Argentino (2015). *ROB 00-01. Conducción para las Fuerzas Terrestres*, Ministerio de Defensa, Buenos Aires, Argentina. (II: 12, p.38)
- Ejército Argentino (2017). *ROD 80 – 01. Fuerza de Despliegue Rápido*, Ministerio de Defensa, Buenos Aires, Argentina.
- Estado Mayor Conjunto de las Fuerzas Armadas (2019), *Reconversión del Instrumento Militar*, Ministerio de Defensa.
- Fornasin, F (mayo 2020), Entrevista personal escrita.
- Geografía Colombiana, (2020, octubre 20) Encolombia. Colombia. Recuperado de <https://encolombia.com/educacion-cultura/geografia/colombia/colombia/>
- Jarunarena H, (2018). *La Seguridad y la Defensa en la Argentina del siglo XXI*. Academia Social de Ciencias Morales y Políticas.
- Koutoudjian, A. (2011). La Argentina en su bicentenario. *Visión Conjunta*, 5.
- Martens, J. (2020). *Desafío al Desarrollo en contexto de Grupos Armados*. Asunción, Editorial INECIP.
- Ministerio de Defensa (2010), *Libro Blanco de la Defensa*.

- Nuestro País, (2020, octubre 20) Gobierno de Chile. Recuperado de <https://www.gob.cl/nuestro-pais/>
- Ley 23.554. Defensa nacional.* (1988). Publicada en Boletín Oficial, 26 de abril de 1988. Argentina. (Art 21)
- Ley 24.059. Seguridad Interior.* (1992). Publicada en Boletín Oficial, 17 de enero de 1992. Argentina. (Art. 29 y 31)
- Ministerio del Interior (2020 octubre 20). Características geográficas de Paraguay. http://www.mininterior.gov.ar/municipios/gestion/nov_paises/PARAGUAY
- Morín E, (1990). *Introducción al Pensamiento Complejo*. Editorial Gedisa. España. (p.34)
- Ejército Argentino (2011). Orden Especial JEMGE 30/5P/11. *Organización de la Estructura Superior de la Fuerza*.
- Oviedo, C (junio 2020), Entrevista personal email.
- Rivas Tovar, L (2007). *Mapa de las Teorías de la Organización: una orientación para empresas*, Instituto Politécnico Nacional, México. URL: <http://www.researchgate.net>
- Ruiz Campilo, X; Verdes, F (2019). *Seguridad y Defensa Latinoamericana: Los Libros Blancos de la Defensa en cooperación regional*. España, Editorial Fundación Alternativa.
- Senge, P (1990). *La Quinta Disciplina: el arte y la práctica de la organización abierta al aprendizaje*, Editorial Granica. Buenos Aires.

Anexos

Anexo 1. Esquema grafico metodológico



Anexo 2. Entrevista a personal militar extranjero. Abril de 2020.

Entrevista al Teniente Coronel Fornasin Fabio del Ejército de Brasil. El TC integra la planta permanente de la Escuela Superior de Guerra.

1. ¿Posee la Especialización de Comandos o Fuerzas Especiales del Ejército Brasileiro?

No poseo la especialización mencionada.

2. ¿De qué nivel es la organización de Operaciones Especiales del Ejército de Brasil?

La Brigada de Operaciones Especiales (Bda Op Esp) fue creada mediante Decreto Presidencial No. 4.289, de 27 de junio de 2002, como parte del Proyecto de Reestructuración de la Fuerza Terrestre. Más recientemente, una Directiva del Comandante del Ejército No. 142, del 13 de marzo de 2013, cambió su nombre para Comando de Operaciones Especiales (C Op Esp).

Sus Organizaciones Militares orgánicas son parte de la Fuerza Estratégica de Acción Rápida y apoyan las operaciones de todos los Comandos Militares del Área del Ejército Brasileño.

3. ¿Cuál es la Ubicación Geográfica del elemento?

El Comando de Operaciones Especiales está ubicado en la ciudad de Goiânia, en el Estado de Goiás, cerca de la Capital Federal de Brasil, Brasilia, casi en el centro del país.

4. ¿Qué ventajas o desventajas presenta esta organización en relación con su centralización?

La principal ventaja que observo es que esto permite al ejército disponer de un elemento altamente capacitado, con movilidad estratégica y operacional con capacidad de proyección a cualquier lugar del país

Entrevista al Mayor Carlos Oviedo del Ejército de Chile. El Mayor se desempeña actualmente como Jefe de una de las Compañías de Comandos del Ejército de Chile.

1. ¿Posee la Especialización de Comandos o Fuerzas Especiales del Ejército de Chile?

Si, Actualmente me desempeño como Jefe de una Compañía de Comandos

2. ¿De que nivel es la organización de Operaciones Especiales del Ejército de Chile?

El Ejército de Chile, dispone de un elemento de Fuerzas Especiales de Nivel Brigada.

3. ¿Cuál es la organización del mencionado elemento?

La Organización de la Brigada de Operaciones Especiales, es la siguiente, posee tres compañías de Comandos distribuidas en el territorio nacional, un batallón de fuerzas especiales, un regimiento de Paracaidistas una sección de comunicaciones y un elemento de montaña que podría compararse como las unidades de comandos.

4. ¿Cuál es su ubicación geográfica y si está centralizada o descentralizada?

Podríamos decir que la Brigada se encuentra parcialmente centralizada, ya que la masa de sus elementos están en la ciudad capital Santiago, salvo dos compañías de comandos que están una en el extremo norte y otra en el sur del territorio.

5. ¿Qué ventajas o desventajas presenta esta organización en relación con su centralización?

Desde mi punto de vista, la organización que tenemos nos entrega flexibilidad, el tener la mayoría de las unidades centralizadas, permite mantener un nivel de interoperatividad y entrenamiento elevado y mayor cantidad de medios para apoyar a las unidades, sin embargo el tener unidades desplegadas (compañías independientes) permite tener una unidad táctica adelantada y especialistas en una zona geográfica específica. Una desventaja, sería el apoyo a proporcionar a los elementos que están alejados.

Entrevista al Mayor David Bareiro Palacio del Ejército de Paraguay. El Mayor se desempeña actualmente como cursante del curso de oficial de estado mayor de la República Argentina.

1. ¿Posee la Especialización de Comandos o Fuerzas Especiales del Ejército de Paraguay?

Sí, posee la especialización de fuerzas especiales del Paraguay.

2. ¿De qué nivel es la organización de Operaciones Especiales del Ejército de Paraguay?

Las FFEE en el Paraguay están organizadas en dos partes, una en el nivel Fuerzas Militares (el Batallón Conjunto de Fuerzas Especiales BCFE) y la otra a nivel Ejército (Tropas Especiales del Ejército).

Ambas organizaciones de FFEE no están bajo Comando único, el BCFE, está a cargo del Señor Comandante de las Fuerzas Militares (Es el número 1 en las Fuerzas Armadas del Paraguay), las TEE, esta a cargo del Comandante del Ejército.

3. ¿Cuál es la organización del mencionado elemento?

Las TEE, está a nivel de las GGUUBB (Cuerpos de Ejércitos) del Ejército, está a cargo del Comandante del Ejército, posee aproximadamente 1.000 hombres. Esta GU, esta comandada por un Oficial con el grado de Coronel, posee un Estado Mayor y las siguientes unidades; el Centro de Instrucción Militar de Operaciones Especiales (CIMOIE), el Batallón de Fuerzas Especiales (BFE) y la Compañía de Comando y Servicios.

El CIMOIE, es la escuela de formación de todos los cursos de operaciones especiales del Ejército paraguayo, como ser el curso de Comandos, el curso de Selva, el curso de Infantería Ligera Básico y Avanzado, el curso de Francotiradores, el curso de Combate Cercano y Contraterrorismo y el curso de Enfermeros de Combate.

4. ¿Cuál es su ubicación geográfica y si está centralizada o descentralizada?

Todos nuestros elementos de Operaciones Especiales, están reunidos en proximidades de la Ciudad de Asunción, nuestra Capital, de manera de encontrarse próximas al Comando de las Fuerzas. Aunque actualmente disponemos de ubicados en el centro del país, por las problemáticas internas.

6. ¿Qué ventajas o desventajas presenta esta organización en relación a su centralización?

Nuestra gran ventaja es disponer de un Comando Conjunto de Operaciones Especiales, lo que le otorga gran flexibilidad a los medios. Sumado a la ubicación próxima a la capital desde donde se emanan todas las ordenes y se dispone de los medios necesarios para movilizar estas fuerzas.

Anexo 3. Entrevistas realizadas al personal de Oficiales Jefes con la Aptitud Especial de Comandos/Fuerzas Especiales que hayan sido Jefes de elementos en el marco de la Agrupación FOE

Entrevista al Teniente Coronel Jorge Muga. El Teniente Coronel I, Jorge Muga presto servicios en el ámbito de las operaciones especiales durante 17 años, habiendo ejercido numerosos roles dentro de la aptitud. Fue Jefe de la Compañía de Fuerzas Especiales 2014 – 2015.

1. ¿Considera que la Agrupación debería poseer un despliegue territorial centralizado o descentralizado? ¿Teniendo en cuenta los probables empleos de la Agrupación en las operaciones militares (TÁCTICAS y SUBSIDIARIAS)?

Considero que es fundamental que la AFOE se encuentre centralizada, al menos en sus elementos de Comandos y FFEE.

2. Exprese las ventajas y desventajas que considera para el tipo de despliegue que considera como más adecuado. Tenga en cuenta diferentes variables que puedan influir.

Ventajas:

- Favorece el Comando y Control del J AFOE.
- Permite la supervisión educativa para verificar el cumplimiento de estándares.
- Disminuye los servicios guarnicionales que pueden influir en el cumplimiento de cuestiones de Educación Operacional.
- Permite el planeamiento centralizado de Nivel FOE.
- Evita tener elementos de Comando en guarniciones impropias de la especialidad deviniendo en el cumplimiento de normativas particulares que pueden afectar a la organización.

Entrevista al Teniente Coronel Julio Amesti. El Teniente Coronel I, Julio Amesti presto servicios en el ámbito de las operaciones especiales durante 13 años, habiendo ejercido numerosos roles dentro de la aptitud. Fue Jefe de la Compañía de Comandos 602, 2016 – 2017.

2. ¿Considera que la Agrupación debería poseer un despliegue territorial centralizado o descentralizado?. ¿Teniendo en cuenta los probables empleos de la Agrupación en las operaciones militares (TÁCTICAS y SUBSIDIARIAS)?.

Considero que la Agrupación FOE debe estar centralizada en mismo asiento de paz.

3. Exprese las ventajas y desventajas que considera para el tipo de despliegue que considera como más adecuado. Tenga en cuenta diferentes variables que puedan influir.

Ventajas:

- Se logra un mejor nivel de adiestramiento de los elementos.
- Permite la dedicación absoluta de los elementos operativos en su preparación quitándole la carga administrativa.
- Mejor administración de los recursos escasos disponibles.

Indistinto:

- El concepto de empleo de la Agrupación.
- La influencia en la conducción de los elementos dependientes.

Desventajas:

- No se dispone actualmente y no se vislumbra en el mediano plazo la disponibilidad de la infraestructura e instalaciones adecuadas para una centralización total.

Entrevista al Teniente Coronel Patricio Justo del Niño Jesús Trejo. El Teniente Coronel I, Patricio Trejo presto servicios en el ámbito de las operaciones especiales durante 10 años, habiendo ejercido numerosos roles dentro de la aptitud. Fue Jefe de la Compañía de Comandos 602, 2014 – 2015.

1. ¿Considera que la Agrupación debería poseer un despliegue territorial centralizado o descentralizado? ¿Teniendo en cuenta los probables empleos de la Agrupación en las operaciones militares (TÁCTICAS y SUBSIDIARIAS)?

Considero que tanto el despliegue centralizado como el descentralizado son aptos para la Agrupación FOE y que ambos presentan sus ventajas y desventajas.

4. Exprese las ventajas y desventajas que considera para el tipo de despliegue que considera como más adecuado. Tenga en cuenta diferentes variables que puedan influir.

Hasta ahora el modelo descentralizado no fue malo, dándole cierta autonomía e independencia que es la forma normal de operar de estos elementos.

Estar centralizados no sería malo siempre y cuando se mantenga la independencia y autonomía de cada subunidad.

Entrevista al Teniente Coronel Ariel Enrique Oviedo. El Teniente Coronel I, Ariel Oviedo prestó servicios en el ámbito de las operaciones especiales durante 5 años, habiendo ejercido numerosos roles dentro de la aptitud.

1. ¿Considera que la Agrupación debería poseer un despliegue territorial centralizado o descentralizado? ¿Teniendo en cuenta los probables empleos de la Agrupación en las operaciones militares (TÁCTICAS y SUBSIDIARIAS)?

Creo que la opción centralizada facilitaría dar mayores libertades a los elementos de la agrupación.

2. Exprese las ventajas y desventajas que considera para el tipo de despliegue que considera como más adecuado. Tenga en cuenta diferentes variables que puedan influir.

Ventajas de los elementos centralizados:

- Mejor aprovechamiento de los medios disponibles.
- Mayor disponibilidad de tiempo para adiestramiento.
- Mayor facilidad para desarrollar técnicas comunes.
- Facilita centralización de apoyos logísticos.
- Facilita la construcción de pistas, casas de fuego o polígonos para OOEE.
- Facilita canalizar necesidades con Cdo Agr.

Desventaja:

- La personalidad de los comandantes

Entrevista al Teniente Coronel Diego Flores. El Teniente Coronel I, Diego Flores presto servicios en el ámbito de las operaciones especiales durante 7 años, habiendo ejercido numerosos roles dentro de la aptitud. Fue Jefe de la Compañía de Comandos 601, 2018 - 2019

1. ¿Considera que la Agrupación debería poseer un despliegue territorial centralizado o descentralizado? ¿Teniendo en cuenta los probables empleos de la Agrupación en las operaciones militares (TÁCTICAS y SUBSIDIARIAS)?

Creo que la Agrupación debe tener un asiento de paz centralizado.

2. Exprese las ventajas y desventajas que considera para el tipo de despliegue que considera como más adecuado. Tenga en cuenta diferentes variables que puedan influir.

Ventajas de los elementos centralizados:

- Mejora el adiestramiento.
- Todos los elementos se adiestran en similares condiciones.
- Favorece la integración.
- Reduce los tiempos de los apoyos y se economizan los medios.

Entrevista al Teniente Coronel Facundo Stella. El Teniente Coronel I, Facundo Stella presto servicios en el ámbito de las operaciones especiales durante 8 años, habiendo ejercido numerosos roles dentro de la aptitud. Es el actual Jefe de la Compañía de Comandos 601, 2020

1. ¿Considera que la Agrupación debería poseer un despliegue territorial centralizado o descentralizado? Teniendo en cuenta los probables empleos de la Agrupación en las operaciones militares (TÁCTICAS y SUBSIDIARIAS)?

Descentralizado, porque es la forma de operar de las Subunidades en forma independiente lo que debe primar.

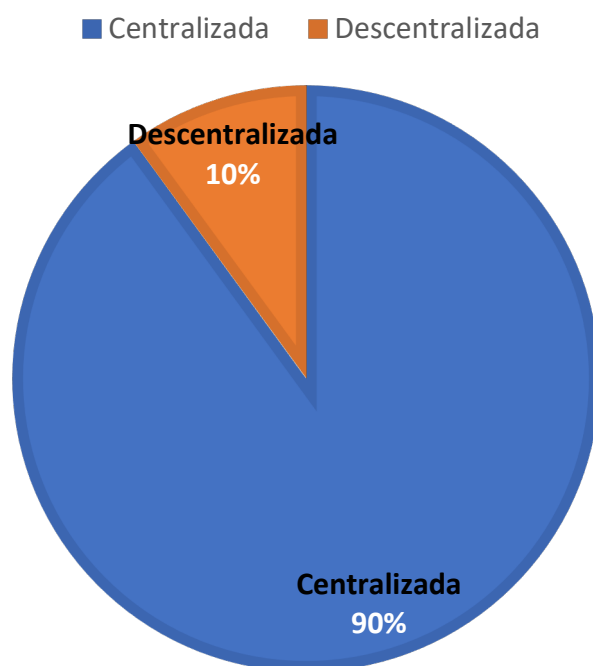
2. Exprese las ventajas y desventajas que considera para el tipo de despliegue que considera como más adecuado. Tenga en cuenta diferentes variables que puedan influir.

Ventajas de los elementos descentralizados:

- Permiten adiestrarse de la manera en que van a ser empleados.
- Se dispone de un elemento de Operaciones Especiales en la Capital del país.
- Se mantienen los enlaces con otras fuerzas armadas y de seguridad (Comandos Anfibios Bahía Blanca, GOE en Buenos Aires, Alacrán en Buenos Aires).
- Los Jefes de Elementos dependientes no pierden la libertad de acción.

Anexo 4. Gráfico estadístico relacionado a las respuestas de las entrevistas sobre si el despliegue permanente de la Agrupación, debe ser centralizado o descentralizado.

SOBRE 20 ENTREVISTADOS



Fuente: Elaboración propia, sobre la base de 20 Oficiales que poseen la aptitud especial de comandos, entrevistados vía email.