

Facultad del Ejército
Escuela Superior de Guerra
“Tte Grl Luis María Campos”



TRABAJO FINAL INTEGRADOR

Título: “EFECTOS A SER DESARROLLADOS POR LA ARTILLERIA DE LA GRAN UNIDAD DE BATALLA EN EL AMBIENTE GEOGRAFICO PARTICULAR DE LA MONTAÑA DURANTE LA EJECUCIÓN DE OPERACIONES OFENSIVAS”

Que para acceder al título de Especialista en Conducción Superior de OOMMTT presenta el Mayor de Artillería HUGO GERMAN SUHR

Director de TFI: TC A CARLOS ENRIQUE DELLATORRE

Ciudad Autónoma de Buenos Aires, 15 de Abril de 2022.

Resumen

La Artillería de la Gran Unidad de Batalla o Artillería divisional es un sistema que conforma las organizaciones militares efectivamente desde la Segunda Guerra Mundial. Su forma de operar ha sufrido cambios a lo largo del tiempo pero no han sido tan profundos ya que su misión en sí misma no ha sufrido variaciones.

Las reestructuraciones en la fuerza han provocado modificaciones en las organizaciones que la conforman y durante los últimos años han sido desactivadas y reactivadas las Divisiones de Ejército, lo que también afecta específicamente a los elemento de apoyo de fuego (EAF) de las Grandes Unidades de Batalla.

Estas reestructuraciones han impuesto nuevas organizaciones a los EAF por lo que no existe actualmente material actualizado referente a las nuevas organizaciones de apoyo de fuego y mucho menos centrado en cómo deben ser empleadas específicamente en el Ambiente Geográfico Particular de la Montaña .

La forma de empleo de estos EAF en el ambiente geográfico particular de la montaña y específicamente en el marco de las operaciones ofensivas es una cuestión que hace mucho tiempo no se analiza ni se actualiza en nuestra fuerza.

El trabajo se va a centrar en determinar qué efectos deben ser desarrollados por la Artillería de la Gran Unidad de Batalla en las Operaciones Ofensivas en el Ambiente Geográfico Particular de la Montaña y a su vez cuál es la mejor manera para su implementación como así también la mejor organización para materializarlos de acuerdo al material y personal disponibles en nuestro Ejército.

Palabras clave

Efectos -Artillería- Ofensivas-Montaña.

INDICE

RESUMEN	ii
Palabras Clave	ii
ÍNDICE.....	iii
INDICE DE GRAFICOS Y ANEXOS.....	iv
INTRODUCCIÓN.....	1
CAPITULO 1	5
El apoyo de fuego.....	5
Ambiente Operacional	6
Ambiente geográfico.....	6
El ambiente Geográfico particular de la Montaña.....	7
Antecedentes de empleo Militar en el Ambiente Particular de montaña.....	8
Efectos que produce la Artillería.....	10
CAPITULO 2 Desarrollo de los efectos con los medios disponibles en el Ejército Argentino.....	14
CAPITULO 3 Organizaciones más adecuadas a conformar para el logro de los Efectos.....	25
Comando de Artillería	25
Agrupación de Artillería	25
Agrupación de Artillería de Campaña 601	26
CONCLUSIONES	30
BIBLIOGRAFIA	36
ANEXO 1.....	37
ANEXO 2.....	38

INDICE DE GRAFICOS

Figura 1: Dispositivo defensivo tipo en Montaña 18

Figura 2: Organización actual de la Agrupación de Artillería de Campaña 601.. 28

INTRODUCCIÓN

La poca doctrina existente en nuestro Ejército relacionada con la Artillería de nivel Gran Unidad de Batalla refiere solo en forma general a lo especificado a los efectos y roles a desempeñar, que serán el eje de desarrollo del trabajo.

La Artillería Divisional materializa su finalidad a través de los roles y efectos que desarrolla la artillería en todos sus niveles. Esto se ejecuta a requerimiento del Comandante con el objetivo de lograr la configuración de las condiciones adecuadas para el desarrollo de las Operaciones Ofensivas, estando también este tema muy acotado en la doctrina actual.

El enfoque a dar al desarrollo del trabajo estará guiado a referir en forma más específica a cómo llevar a cabo las operaciones del marco acotado. Es por eso que se determinará cuáles son y cómo desarrollar en forma eficiente los efectos necesarios para crear y mantener las condiciones adecuadas para el desarrollo de las operaciones ofensivas de la Gran unidad de batalla a través del desempeño de roles.

El Sistema de Artillería de Campaña del nivel Gran Unidad de Batalla o también conocido en otros Ejércitos como la Artillería Divisional, ha tenido en los últimos años un declive importante en muchos Ejércitos del mundo, algunos de los cuales han optado por eliminarla de su orden de batalla.

En el Ejército Argentino en la actualidad existe solo una Agrupación de Artillería operativa que cuenta en su orgánica con unidades de Artillería con tal misión. Este elemento debe ser capaz de cumplir con su misión de apoyo de fuego, para crear las condiciones necesarias para el adecuado desarrollo de las operaciones de la Gran Unidad de Batalla.

Para ello se necesitará materializar efectos a través del desempeño de roles como la doctrina lo indica. Ahora el interrogante que se plantea radica en que si estos

efectos pueden ser desarrollados y mantenidos en forma efectiva con los medios existentes en la actualidad o llegar a determinar (teniendo en cuenta las limitaciones de disponibilidad) la mejor manera en que estos efectos pueden ser cumplidos para lograr la configuración de las condiciones óptimas para el desarrollo de las operaciones ofensivas del Ambiente Geográfico Particular de Montaña, donde las características del terreno en su mayor parte pueden potenciar estos efectos y jugar a favor para suplir algunas falencias o carencias.

La artillería de las Grandes Unidades de Batalla ha perdido vigencia en los últimos años en las estructuras de muchos ejércitos, debido a la adopción de nuevas doctrinas, la aparición de nuevas amenazas y la configuración que adquieren los nuevos conflictos.

También se debe agregar que la aparición e incorporación de las nuevas tecnologías ha hecho ver a la Artillería Divisional como un recurso tal vez anticuado, pesado e innecesario. La incorporación de drones, aeronaves no tripuladas, misiles y otras armas de precisión han hecho que los grandes cañones, los sistemas de lanzadores múltiples y otras armas utilizadas en la Artillería Divisional muy a menudo pasen a segundo plano en lo referente a su empleo, optando por herramientas más ligeras pero que logran objetivos más exactos que pueden producir efectos en el campo de batalla similares a una organización de artillería en apoyo a una División de Ejército.

El diseño operacional moderno adaptado a los mencionados cambios ha llevado a grandes transformaciones que relegaron el empleo de la Artillería de la Gran Unidad de Batalla, aunque también algunos otros cambios han hecho que recientemente se ha vuelto a incorporarla en los órdenes de batalla de los Ejércitos más avanzados ya que aún guarda vital importancia, y resulta de especial interés para el Ejército Argentino por los efectos que es capaz de desarrollar y en cómo puede ayudar a configurar las

condiciones favorables en el desarrollo de las Operaciones Ofensivas dentro de nuestro Ambiente Geográfico Particular de Montaña a lo largo de la Cordillera de los Andes.

Atento a estos cambios que se vienen dando en las organizaciones de los Ejércitos a nivel mundial, ya sean por causas doctrinarias, tecnológicas o cuales fueren es que se hace el planteo del objetivo general del trabajo que consiste en analizar los efectos que el Sistema de Artillería de Campaña debe desarrollar en el nivel Gran Unidad de Batalla en la ejecución de operaciones ofensivas enmarcadas en el Ambiente Geográfico Particular de Montaña y la forma más adecuada de ser logrados con los medios disponibles en el Ejército Argentino.

Como objetivo para el primer capítulo se buscará analizar el concepto del apoyo de fuego, el ambiente geográfico donde se encuadra el tema de investigación y los efectos a desarrollar por las formaciones de Artillería de las Gran Unidad de Batalla en el marco de las Operaciones Ofensivas en el Ambiente Geográfico Particular de Montaña, determinando una prioridad en su desarrollo para el marco especificado.

Como segundo objetivo específico se tratará de determinar cómo deben ser desarrollados estos efectos con los medios disponibles en la realidad, de manera de tratar de establecer por sobre todo una forma alcanzable y sostenible para nuestra fuerza de materializar estos efectos y que sean eficientes.

El tercer objetivo específico que se ha establecido consiste en determinar la organización más adecuada a conformar para lograr los efectos que aseguren el adecuado apoyo de fuego al nivel Gran Unidad de Batalla en el Ambiente Geográfico Particular de Montaña en la ejecución de las Operaciones Ofensivas con los medios disponibles en la orgánica del Ejército Argentino.

Todo lo expresado persigue la finalidad de establecer organizaciones y procedimientos que sean reales y aplicables con el material y personal disponibles en las propias organizaciones que tengan esa misión, de manera de aportar una visión que cumpla con los requisitos de aptitud, factibilidad y aceptabilidad, logrando conceptos tangibles y posibles de materializar en nuestra realidad actual.

El trabajo está realizado específicamente con un carácter analítico y descriptivo, donde se ha consultado material doctrinario propio del Ejército Argentino y de otros Ejércitos. Se ha tenido en cuenta emplear fuentes primarias y secundarias de manera de complementar la información disponible de la mejor forma posible, para arribar a las conclusiones que respondan a los objetivos de investigación establecidos de manera de que el estudio aquí presentado pueda constituir un aporte al futuro desarrollo doctrinario

Capítulo 1

Apoyo de fuego, Ambiente geográfico y efectos que desarrolla la Artillería.

El Apoyo de fuego

El arma de artillería constituye en cualquier Ejército del mundo el principal elemento de apoyo de fuego que un comandante tiene para influir decisivamente en el desarrollo de las operaciones, ejecutando fuego sobre blancos de superficie que puedan impedir o amenazar el cumplimiento de la misión. (Ejército Argentino, 2016). Las características propias del arma le otorgan la capacidad de ejecutar fuegos precisos y oportunos en una diversidad de situaciones, condiciones y ambientes geográficos particulares.

La artillería será el arma responsable del planeamiento y coordinación de los fuegos disponibles en todos los niveles y correspondientes a otras fuerzas (Ejército Argentino, 2016) , lo que le impone una delicada responsabilidad que debe ser cuidadosamente desarrollada a efectos de lograr acabadamente su misión, en la que se incluye la conducción de los fuegos, de manera de que el efecto producido por estos logre generar la libertad de maniobra suficiente para el desarrollo exitoso de las propias operaciones.

Para llevar a cabo su misión, la Artillería dispondrá sus medios de la mejor manera posible, de tal forma que una organización lo más adecuada y adaptada a las condiciones del ambiente operacional proporcionará las mejores oportunidades y será un factor determinante a la hora del desarrollo de las operaciones, dando una ventaja en sus posibilidades de empleo, maximizando el aprovechamiento de sus amplias capacidades.

Esta organización permitirá a los comandantes aprovechar al máximo la capacidad en las distintas situaciones y particularmente Ambientes Geográficos que se presentan en el territorio nacional. A su vez estos Ambientes Geográficos se van a configurar como parte esencial del Ambientes Operacional (el Ambiente Geográfico es una parte del mismo) (Ejército Argentino, 2016), que serán de gran relevancia y tendrán un peso decisivo en la forma de empleo de los fuegos de apoyo.

El ambiente operacional

El Ambiente Operacional estará constituido por un conjunto de condiciones estables y semiestables existentes en una región (Ejército Argentino, 2016). Al tratarse de un conjunto de condiciones, se deberá tener en cuenta de visualizar claramente cada una de ellas, lo que no representa mayor dificultad ya que se encuentra establecida doctrinariamente una guía acerca de ellos, pero sin dudas habrá que determinar claramente la interrelación y su influencia en el desarrollo de las operaciones.

El Ambiente Operacional va a ejercer su influencia claramente en muchos aspectos relacionados al apoyo de fuego, incluidos los efectos a ser desarrollados y los sistemas de armas a ser empleados. Estos aspectos, entre otros, limitarán claramente la forma de emplear el apoyo de fuego, el planeamiento y el uso que el comandante puede hacer de sus elementos de apoyo de fuego.

El ambiente Geográfico.

Como se menciona en forma precedente, el Ambiente Geográfico será un elemento importante del Ambiente Operacional y también se constituye en una importante fuente de condicionamientos para el Comandante, aunque cabe señalar que con adecuado planeamiento, equipamiento y conocimientos relacionados con este ambiente geográfico particular, puede revertirse esta situación y lograr convertir estas limitaciones en elementos favorables para el desarrollo de las operaciones.

La adaptación del personal y la aptitud del material a los Ambientes Geográficos donde se desarrollarán las operaciones serán de fundamental importancia para permitirle a los comandantes disponer de velocidad y seguridad en los movimientos y maniobras desarrolladas, tratando siempre de utilizar el terreno a favor de propia tropa.

Los elementos constitutivos de las Brigadas idealmente serán especializados en el Ambiente Geográfico donde van a operar prioritariamente, aunque esto no sea privativo ya que por ejemplo una Brigada Blindada normalmente va a operar a su máxima capacidad en la llanura aunque eventualmente debe poder operar en zonas de montaña (Ejército Argentino, 2016) como valles, desemboques y otros lugares.

Es entonces conveniente que las formaciones dependientes de las Grandes Unidades de Batalla o que sean puestas a disposición de ellas, puedan eventualmente tener algún conocimiento relacionado al Ambiente Geográfico Particular en el que puedan llegar a desarrollar operaciones, de manera que esto no sea un obstáculo al desarrollo de las operaciones sobre todo en relación al apoyo de fuego ya que esta actividad en el nivel Divisional va a demandar importantes esfuerzos de orden físico y logístico por lo que cada movimiento ejecutado en un Ambiente Geográfico que presente particulares dificultades debe ser maximizado en su aprovechamiento.

El Ambiente geográfico Particular de la Montaña.

Este ambiente se caracteriza por presentar como principales dificultades y adversarios para el hombre, grandes desniveles, accidentes geográficos, la altura y el clima extremo y cambiante. Todas estas características serán siempre un condicionante en cuanto a los tiempos a emplearse tanto en el planeamiento como en la ejecución de las operaciones, ya que los esfuerzos son siempre más grandes y prolongados, así como los movimientos se tornan más lentos, ralentizando el desarrollo de todas las actividades.

El Ambiente Geográfico Particular de la Montaña será entonces un factor que condicione en un alto grado el desarrollo de las operaciones, principalmente las Operaciones Ofensivas, ya que el defensor normalmente tratará de canalizar las operaciones a un terreno favorable que potencie al máximo el dispositivo defensivo. (Ejército Argentino, 2016)

Antecedentes de empleo militar en el Ambiente Geográfico Particular de la Montaña.

A lo largo de la historia se ha comprobado que el Ambiente Geográfico Particular de la Montaña ha representado un gran desafío adicional al desarrollo de las operaciones militares, sumando una cuestión más a ser tenida por los conductores militares. Aníbal Barca en su cruce de los Alpes en el año 218 AC para atacar Roma, (Cátedra de Historia Militar Escuela Superior de Guerra, 2018) logró su objetivo pero llegó al final de ella con solo el veinte por ciento del personal con el que inició la empresa. También otros grandes conductores de la historia como Federico II (Ejército de Chile, 2004) y Napoleón vieron la necesidad de contar entre sus tropas con especialistas en este ambiente geográfico particular (Ejército Argentino, 2012).

Claro está también que esto fue tenido en cuenta por el General San Martín en el cruce de los Andes quién a similitud de Napoleón cruzó y empleó su artillería con la salvedad que las cumbres enfrentadas por el Libertador eran claramente más altas y consecuentemente más difíciles que los Alpes.

La clave fundamental para el éxito del plan del General San Martín fue el análisis que realizó del terreno mediante un ingenioso reconocimiento encubierto donde envió al Sargento Mayor Alvarez Condarco a llevar correspondencia al Mariscal Marcó del Pont, quien considerando las misivas una insolencia respondió las mismas y le ordenó al emisario salir de Chile por el camino más corto, tal cual lo previó el

Libertador, lo que permitió realizar detallados planos de los pasos y ajustar su planeamiento (Cátedra de Historia Militar Escuela Superior de Guerra, 2018). Esta actividad le permitió discernir por dónde y cómo dirigir las tropas y sobre todo las cargas pesadas que incluían el grueso de la logística y las piezas de artillería.

En la historia más reciente de empleo de artillería en terreno de particular dificultad técnica, el conflicto Indo-Paquistaní es claramente un gran ejemplo del empleo intensivo de la artillería, hasta como principal medio de enfrentamiento entre oponentes, empleando los distintos niveles organizacionales para un máximo aprovechamiento de la artillería a disposición.

Finalmente, el episodio militar más próximo que ha involucrado terreno de montaña y empleo de artillería en distintos niveles lo constituye la última Guerra de Afganistán, donde la coalición liderada por Estados Unidos combatió contra el Talibán, Al Qaeda y elementos del Estado Islámico. Aunque no constituyó un enfrentamiento abierto entre dos ejércitos tradicionales dada la condición de irregular de uno de los oponentes, sirve a los efectos del empleo de la Artillería en sus distintos niveles particularmente en lo referente a la Coalición, en donde se emplearon piezas de artillería de 155 milímetros, drones y Lanzadores múltiples principalmente en los roles de contraarmas (contramorteros fundamentalmente) e interdictando fuerzas que concurrían a reforzar ataques a fracciones de la coalición.

Como se puede ver la historia muestra muchos ejemplos de elementos y conductores militares que se enfrentaron al Ambiente Geográfico Particular de la Montaña con distinto grado de éxito, el cual siempre dependió principalmente del grado de preparación y conocimiento del terreno que se tuvo en cada caso.

Efectos que desarrolla la Artillería

Doctrinariamente, la artillería va a ser la responsable de la conducción de los fuegos, concepto que encierra a su vez el planeamiento, la dirección y la evaluación de los daños que estos fuegos producen. (Ejército Argentino, 2019).

Para cumplir con su Misión¹ de “*conducir y ejecutar los fuegos sobre aquellos blancos de superficie que impidan, interfieran y/o amenacen el cumplimiento de la misión de la fuerza apoyada, a fin de generar la libertad de acción necesaria para el éxito de la maniobra*” (Ejército Argentino, 2019, Cap I Pág 6), la artillería deberá transformar los requerimientos de apoyo de fuego que recibiere en fuegos de apoyo de manera de materializarlos en el terreno. Estos fuegos pueden recibir varias clasificaciones pero lo más conveniente para establecer una relación entre los elementos de artillería de nivel División y los efectos a ser desarrollados en una Operación Ofensiva que se ejecuta en el Ambiente Geográfico Particular de Montaña, es decir la clasificación que mejor se adapta a una clara visualización de los efectos en este nivel de conducción será la clasificación denominada finalidades tácticas o roles (Ejército Argentino, 2019).

En esta clasificación en la doctrina propia encontramos que se van a definir claramente tres finalidades tácticas o roles, cuya relación con los niveles de conducción se puede visualizar en el Anexo 1. Los roles definidos a los que se hace referencia son el apoyo cercano, contraarmas y la interdicción. El desempeño de estos roles por parte de los elementos de apoyo de fuego permitirá materializar los Efectos necesarios para el exitoso desarrollo de las Operaciones Ofensivas en el Ambiente Geográfico Particular de Montaña.

¹ Misión del Arma de Artillería Según el ROD 03-01-I Artillería de Campaña Conceptos Rectores Tomo I

En lo referente al apoyo cercano se busca influir en forma inmediata en el desarrollo de las operaciones ejecutando fuego sobre los blancos que se encuentren en contacto con los elementos de maniobra propios, siendo la inmediatez del efecto su principal característica lo que proporciona al comandante libertad de acción para sus elementos de maniobra (Ejército Argentino, 2019).

El rol de contraarmas tiene por finalidad afectar la capacidad del enemigo para ejecutar apoyo de fuego, centrándose principalmente en todos los elementos que constituyan el sistema de apoyo de fuego enemigo y todo otro sistema que colabore con esta capacidad, como ser radares, puestos de observación y sistemas C3I. Este rol tiene la particularidad de que sus efectos pueden ser inmediatos o mediatos de acuerdo al nivel de la conducción al que pertenezca el elemento de apoyo de fuego enemigo que es atacado (Ejército Argentino, 2019). Será de fundamental importancia para los Comandantes restar capacidad de apoyo de fuego al enemigo, ya que al obtener superioridad de fuego la libertad de acción se verá rápidamente facilitada.

En lo referente al desarrollo del rol de interdicción, el principal efecto buscado es el aislamiento y la profundización del campo de combate a las máximas distancias que las armas del sistema de apoyo de fuego permitan, para afectar fuerzas, objetivos materiales o avenidas de aproximación cuyo, cuya acción o empleo pueda generar en lo mediano o inmediato un desequilibrio de fuerzas a favor de enemigo (Ejército Argentino, 2019). Se pondrá especial atención en toda fuerza enemiga o sistema que esté en capacidad de reforzar a los elementos en contacto con la propia tropa capaz de cambiar la relación de poder de combate.

Estos roles correctamente planificados y ejecutados permitirán a la artillería cumplir su misión y satisfacer los requerimientos de los comandantes en todas las operaciones. Pero para centrar el estudio en los efectos necesarios a ser desarrollado por

la Artillería de la División en el Ambiente Geográfico Particular de Montaña en el marco de una Operación Ofensiva, seguramente veremos reducidos los roles a desempeñar a solamente dos, ya que las características propias de las operaciones en montaña y las organizaciones para el combate que allí se conforman, harán que estas últimas normalmente asuman en forma autónoma el apoyo cercano.

En las operaciones ofensivas en Montaña, una de las principales características será siempre el operar en frentes sobre extendidos (Ejército Argentino , 2017) y muchas veces con distintos elementos de distintos niveles (Regimientos, Compañías) operando en forma semiindependiente reforzados con elementos de apoyo de fuego orgánicos de la gran unidad combate de montaña, ya sea por las distancias a los elementos de comando, la amplitud del campo de combate, la localización de los objetivos o que la situación que así lo imponga.

Es norma en el desarrollo de las Operaciones Ofensivas en el Ambiente Geográfico Particular de la Montaña que la flexibilidad sea permanente ya que no solamente se debe tener en cuenta al enemigo sino también tener cuidado al momento de la planificación para evitar complicar la situación por descuidar el estudio del terreno y tener otro enemigo en él. Los distintos tipos de Montaña representarán a su vez distintos tipos de problemas relacionados a la organización para el combate, la movilidad de los elementos de los EAF, a los fuegos mismos y a las comunicaciones. También el apoyo logístico, la adquisición de blancos, la coordinación y el control como así también el empleo táctico se verán influenciados (Ejército Argentino, 2019).

Las operaciones ofensivas en el ambiente geográfico particular de la montaña se ejecutarán entre los emboques² y desemboques³ y van a perseguir la finalidad de

² Emboque. Zona anterior de la estribación montañosa donde un sistema de avenidas de aproximación que atraviesan el límite internacional de diferentes capacidades tácticas pierden su natural estrechez y se abren al llano adyacente a la montaña.

conquistar terreno y/o la destrucción y/o captura del enemigo a través del fuego, choque y maniobra (Ejército Argentino , 2017).

En lo referente al apoyo de fuego, las Grandes Unidades de Combate de Montaña suelen agregar elementos de apoyo de fuego cuando las distancias no permitan ejecutar este en forma centralizada con sus Grupos de Artillería orgánicos, los que normalmente producto del material de dotación de 105 milímetros (Dellatorre,2014) y las características del terreno terminan reduciendo su desempeño al rol de apoyo cercano (Ejército Argentino , 2017).

Es ahí donde el apoyo de fuego de la Gran Unidad de Batalla va a jugar su gran poder absorbiendo los otros dos roles que marca la doctrina en virtud de su alcance y capacidad de ejecución. Con adecuado planeamiento y ejecución los roles de contraarmas e interdicción serán los roles por excelencia a ser desempeñados por la Artillería de la Gran Unidad de Batalla en las Operaciones Ofensivas en el Ambiente Geográfico Particular de Montaña. Se debe considerar que mayoritariamente estos EAF corresponderán a la clasificación de Artillería Mediana⁴ cuyas características técnicas hará que se vea condicionada parcialmente para su movimiento por el terreno montañoso por lo que su operación será principalmente en la Media⁵ y Baja Montaña⁶, y en lugares muy específicos de la Alta Montaña⁷ donde solo la presencia de caminos permitirá la circulación de estos elementos.

³ Desemboque. Zona posterior de la estribación montañosa donde un sistema de avenidas de aproximación que atraviesan el límite internacional de diferentes capacidades tácticas pierden su natural estrechez y se abren al llano adyacente a la montaña

⁴ Artillería mediana: clasificación según el calibre que va desde los 120 a los 160 milímetros.

⁵ Media Montaña: clasificación que designa la montaña según su altura entre los 1500 y los 3000 MSNM

⁶ Baja Montaña: clasificación que designa la montaña según su altura entre los 500 y los 1500 MSNM.

⁷ Alta montaña: clasificación que designa la montaña de más de 3000 MSNM.

Capítulo 2

Desarrollo de los efectos con los medios disponibles en el Ejército Argentino

Como se describió en el capítulo precedente la artillería produce los efectos en el campo de combate a través del desempeño de roles. En el desarrollo de una Operación Ofensiva en el Ambiente Geográfico de Montaña los roles principales a ser desempeñados por la Artillería de la Gran Unidad de Batalla serán fundamentalmente el de Contraarmas e Interdicción. Cada uno de ellos produce efectos diferentes pero persiguen una misma finalidad que es dar libertad de acción a los comandantes (Ejército Argentino, 2019).

Actualmente en el Ejército Argentino no cuenta en la orgánica de ninguna de las tres Divisiones de Ejército con elementos de artillería que dependan de los comandos de las Grandes Unidades de Batalla. En las tres Brigadas de Montaña⁸ existentes actualmente, cada una de ellas cuenta en sus orgánicas con un Grupo de Artillería de Montaña equipado con obuses Otto Melara de 105 milímetros⁹, que por su alcance limitado queda casi exclusivamente destinado al desarrollo del rol de apoyo cercano. Además las características del desarrollo de las Operaciones Ofensivas en el Ambiente Geográfico Particular de la Montaña van a imponer la operación de las baterías integrantes de los grupos de las Brigadas de Montaña en forma semiindependiente (Ejército Argentino, 2017) lo que implica la pérdida de la centralización del apoyo de fuego a nivel Brigada y con ello una pérdida en el principio de masa.

Hasta el año 2012 existían tres Grupos de Artillería Medianos, cada uno de ellos asentados en la jurisdicción de una Brigada de Montaña. A partir de ese año el Grupo de Artillería 7 pasó a depender del entonces comando del IIIer Cuerpo de Ejército. En el

⁸ Brigada de Montaña V con asiento en Salta, Brigada de Montaña VI con asiento en Neuquén y Brigada de Montaña VIII con asiento en Mendoza.

⁹ Obús de 105 milímetros remolcado, que puede ser helitransportado o a lomo de mula, de 10200 metros de alcance.

año 2019, se creó la Agrupación de Artillería de Campaña 601 con asiento en San Luis, donde se centralizó el comando del Grupo de Artillería 7 y los otros dos Grupos de Artillería de 155 milímetros que estaban en órbita de los comandos de Brigada de Montaña V y VI. En oposición a esto, el actual reglamento ROP-00-06 Conducción de la Brigada de Montaña Año 2017 consigna que cada Gran Unidad de Combate de Montaña debe tener en su organización un Grupo de Artillería de Montaña con Material de 105 Milímetros y un Grupo de Artillería Mediano de 155 Milímetros.

La Agrupación de Artillería¹⁰ desde entonces ha reunido bajo su comando tres Grupos de Artillería Medianos remolcados¹¹, una Batería de Lanzadores Múltiples, una Batería de Adquisición de Blancos y la correspondiente Batería Comando y Servicios de la Agrupación. Esta Agrupación de Artillería de Campaña tiene la finalidad de centralizar los medios principales que pueden proporcionar fundamentalmente apoyo general o refuerzo a otras organizaciones que lo requieran.

Dentro de la actual organización de nuestro Ejército y según las necesidades surgidas de los planeamientos es que puede asignársele a las Unidades que integran la Agrupación o a ella como un solo elemento de Artillería, la misión de apoyar a una División de Ejército en el desarrollo de Operaciones Ofensivas en el Ambiente Geográfico Particular de la Montaña en donde se le asignarán misiones tácticas¹² para el desempeño de sus roles.

La primera consideración a tener en cuenta para lograr los efectos (a través del desempeño de roles por parte de la artillería) es tener claro qué efecto se busca, sobre qué tipo de blanco y terreno se quieren lograr. En el Ambiente Geográfico Particular de

¹⁰ Conjunto variable de unidades y subunidades de una misma arma.

¹¹ Grupo de Artillería 7 Con asiento en San Luis, Grupo de Artillería 15 con asiento en Salta y Grupo de Artillería 16 con asiento en Zapala.

¹² Misiones tácticas: Una misión táctica determinará la responsabilidad de apoyo de fuego que se asigne a un elemento de artillería. Las misiones tácticas pueden ser: Apoyo general, Apoyo general-refuerzo, Refuerzo y apoyo directo.

la Montaña el aspecto del terreno pasa a cobrar una fundamental importancia ya que de seleccionar un blanco en un determinado tipo de terreno de características particulares puede complicar o potenciar el logro de los efectos deseados.

También los tipos de blancos representarán un aspecto fundamental a la hora de determinar cómo lograr los efectos. Su naturaleza, su ubicación y su importancia en el dispositivo enemigo harán que se lo clasifique y se le asigne una prioridad. Un método eficaz para determinar las prioridades aplicables en el nivel Gran unidad de Batalla será el método CARVER¹³ (Ejército Argentino, 2007) el cual se emplea para establecer los componentes sensibles de un sistema y así identificar los Objetivos de Valor Alto. El análisis se basa en determinar el nivel crítico de afectación, accesibilidad, recuperabilidad, vulnerabilidad, efectividad y si es reconocible. De esta manera se pueden reconocer aquellos elementos cuya afectación signifique un problema de magnitud para el desarrollo de las operaciones enemigas. Este punto en particular cobra vital importancia en el desarrollo de las operaciones Ofensivas en Montaña, ya que si se afecta sensiblemente un objetivo de valor alto esto puede ser un factor desequilibrante para el resultado inmediato de las operaciones.

En lo referente al rol a desempeñar por parte de la artillería de la Gran Unidad de Batalla para lograr los efectos que el Comandante necesite en el desarrollo de las operaciones ofensivas en el Ambiente Geográfico Particular de Montaña, los dos finalidades tácticas principales (o roles) a considerar son la interdicción y el rol de contraarmas.

La interdicción será una actividad fundamental de la artillería de la Gran Unidad de Batalla ya que mediante su ejecución se buscará evitar la influencia de nuevas fuerzas en el campo de combate que pudieran lograr un desequilibrio de fuerzas en el

¹³ Método de Análisis para objetivos de alto valor.

desarrollo de una operación ofensiva propia, o se buscará aislar una parte del campo de combate (Ejército Argentino, 2019). Evitar el refuerzo de las posiciones enemigas será fundamental en las operaciones en Montaña, ya que privando a sus posiciones defensivas de la posibilidad de nuevas fuerzas se facilitará el accionar de los elementos en contacto. Otro aspecto fundamental que convierte a la artillería en un elemento clave para estos roles es la dificultad que el encajonamiento del terreno impone para que el apoyo aéreo (Ejército Argentino , 2017) que se disponga sea eficiente.

Para lograr el aislamiento de las posiciones defensivas enemigas será necesario actuar en la profundidad del dispositivo enemigo para evitar que las reservas puedan ser desplazadas hacia la primera línea mediante su afectación con los elementos de apoyo de fuego que estén en capacidad de impedir o retardar su empleo. Para esta finalidad en el Ambiente Geográfico Particular de la Montaña serán de suma utilidad las piezas de artillería de 155 milímetros que con sus 20 kilómetros de alcance constituyen el elemento ideal para desempeñar este tipo de rol. Es por eso que es conveniente contar con elementos de artillería de nivel Grupo en las formaciones a disposición de las Grandes Unidades de Batalla ya que van a permitir a los Comandantes disponer de un elemento que impida la entrada al campo de batalla de nuevas fuerzas que puedan detener el ímpetu de la operación ofensiva.

La característica compartimentación del terreno montañoso también impondrá algunas condiciones a los elementos de artillería de la Gran Unidad de Batalla, que sin duda estarán atados a los pocos caminos existentes y sus posiciones estarán mayormente expuestas en la alta y media montaña, mientras que en la baja montaña boscosa podrán encontrar algún tipo de encubrimiento en arboledas. Los valles y desemboques serán los lugares más propicios para su emplazamiento, ya que con su gran alcance pueden cubrir una gran extensión de terreno sin necesidad de cambiar inmediatamente de posición ya

que los movimientos en montaña son lentos y los blancos que puedan resultar de interés para la artillería de la gran unidad de batalla normalmente se moverán a través de caminos o mínimamente de sendas lo que permitirá predecir sus movimientos con bastante precisión facilitando su adquisición, seguimiento y ataque en el lugar más adecuado para lograr el efecto deseado.

Se debe tener en cuenta que las posiciones defensivas en el terreno montañoso en cualquier nivel de conducción se encontrarán en la mayoría de los casos en el terreno más compartimentado, elevado y difícil para el atacante (Ejército Argentino , 2017) como lo muestra la figura 1. Esto deberá ser tenido en cuenta a la hora del planeamiento del apoyo de fuego,

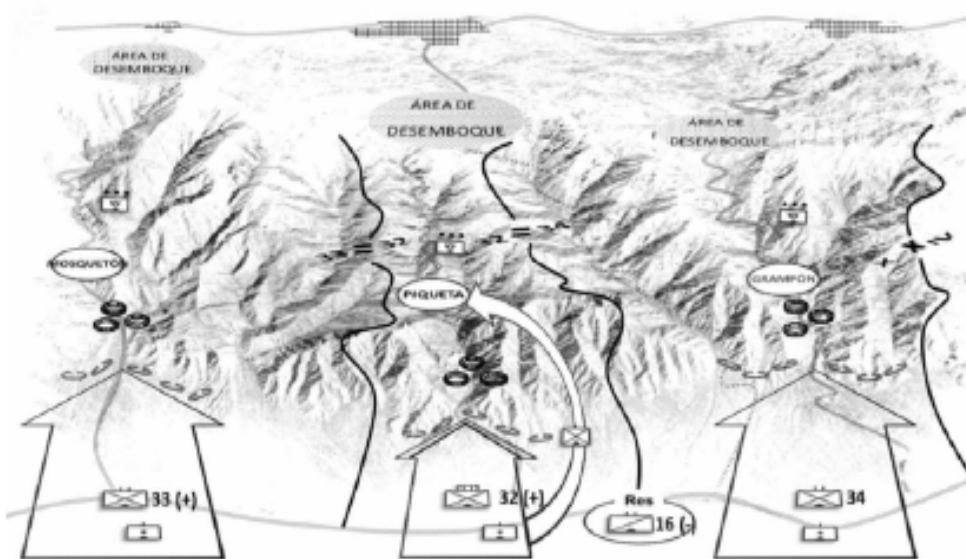


Figura 1. (Dispositivo defensivo Tipo en Montaña)

El área principal a ser afectada por la artillería de la gran unidad de batalla se va a encontrar en las áreas de desemboque, ya que es el lugar más apto para la concentración y el rápido desplazamiento de las reservas hacia el dispositivo defensivo enemigo. Además se tendrá en cuenta conceptualmente que siempre que sea posible

parte de la artillería va a ser adelantada para ejecutar fuegos de interdicción a las mayores distancias posibles de acuerdo con el alcance del material (Ejército Argentino, 2019).

Los elementos más aptos disponibles a nivel Gran Unidad de Batalla para poder desempeñar el rol de interdicción en una Operación Ofensiva serán las Unidades de Artillería Mediana de 155 milímetros que en la actualidad se encuentran organizadas a 2 baterías de tiro de 6 piezas cada una. La utilización del terreno a favor hará que la presencia de solamente un Grupo de Artillería mediano pueda estar en capacidad de aislar una buena parte del campo de combate aprovechando las zonas de quebradas¹⁴ y los terrenos encajonados de los emboques, donde una concentración del fuego de un Grupo de Artillería mediano es capaz de colocar 36 disparos en un frente de 600 metros en un minuto. Este volumen de fuego es más que suficiente para saturar una zona comprendida a lo largo de una avenida de aproximación en el interior de una quebrada, lo que lo hace especialmente apto para el desempeño del rol de interdicción. Las principales características técnicas de este material pueden verse en el Anexo 2.

En estas operaciones las medidas de coordinación y control (Ejército Argentino, 2019) establecidas por el Coordinador de Apoyo de Fuego de la División de Ejército serán de fundamental importancia ya que ayudarán a evitar todo tipo de errores indeseables, sobre todo el fuego sobre propia tropa que puede darse con mayor probabilidad al tratarse de una operación ofensiva donde algún elemento pueda desviarse de sus límites o avanzar tal vez más de lo previsto en menor tiempo. Las medidas de coordinación y control del apoyo de fuego tendrán por finalidad facilitar al comando el control y la coordinación necesarios para desarrollo de una operación. (Ejército Argentino, 2019) . Además facilitarán la optimización del uso de todos los

¹⁴ Paso de relativa y variable estrechez entre montañas. Normalmente a lo largo de ella corren cursos de agua y caminos, desembocando a quebradas mayores o valles.

medios de apoyo de fuego disponibles posibilitando su correcto empleo lo que va a ayudar a maximizar las medidas de seguridad para el personal y los medios que se encuentren a disposición.

Otro elemento sumamente eficaz para el rol de interdicción disponible en el Ejército Argentino son los Lanzadores Múltiples SLAM Pampero y CP 30. Estos sistemas son capaces de alcanzar objetivos entre los 10 y los 30 kilómetros y su gran capacidad para saturar áreas a esas distancias los hacen sumamente idóneos para este rol (Ejército Ecuatoriano, 2009). Su movilidad táctica y rapidez estratégica le permiten cambiar de posición con gran velocidad y ser empleados en un amplio frente en un lapso de tiempo relativamente corto, característica más que apreciable en las operaciones sobre extendidas que son de normal desarrollo en el Ambiente Geográfico Particular de la Montaña. Sus principales características técnicas pueden verse en el Anexo 2.

También el cañón de fabricación nacional CALA 30 tiene una especial aptitud para el apoyo de fuego en el marco de la Gran Unidad de Batalla. Su gran alcance de hasta 40 kilómetros le permite alcanzar objetivos en lo profundo del dispositivo defensivo enemigo y su retaguardia. Sus características propias lo condicionan a lugares de relativa amplitud para su emplazamiento como ser valles o sectores amplios de las quebradas donde es más vulnerable, pero su amplio alcance le permite equilibrar estas limitaciones. Su capacidad de colocar un gran volumen de fuego a una gran distancia lo hacen más que apto para desempeñar el rol de interdicción en el nivel Gran Unidad de Batalla en las Operaciones Ofensivas en el Ambiente Geográfico Particular de la Montaña. Las principales características técnicas de este material se agregan en el Anexo 2.

El fuego de contraarmas en el desarrollo de una Operación Ofensiva de nivel Gran Unidad de Batalla en el Ambiente Geográfico Particular de la Montaña, va a constituir uno de los principales roles a desempeñar por la Artillería disposición de las Divisiones de Ejército. La necesidad de silenciar las armas de tiro curvo del enemigo con la finalidad de restarle poder de combate en forma rápida y que su disminución se haga notoria en el desarrollo de la operación será una de las prioridades del coordinador de apoyo de fuego que va a permitir al comandante el progreso del ataque en la menor cantidad de tiempo posible.

El fuego de contraarmas requiere del CAF¹⁵ de la Gran Unidad de Batalla, de contar con elementos de adquisición de blancos que puedan localizar rápidamente y en forma precisa a todos los elementos integrantes del sistema de apoyo de fuego enemigo de manera. La afectación de cualquiera de sus componentes como ser armas, elementos de adquisición de blancos, elementos de comando y control o depósitos de munición, harán sentir sus efectos en forma mediata o inmediata de acuerdo al nivel de la conducción al que pertenezca el objetivo atacado (Ejército Argentino, 2019).

El primer obstáculo observable para ejecutar el fuego de contraarmas va a ser la adquisición de blancos (Suarez, 2014) debido a la existencia de numerosas zonas y ángulos muertos por la presencia de obstáculos intermedios (Ejército Argentino, 2017). A estas dificultades se deben agregar las desenfildadas que también van a complicar la visión y la ejecución de los fuegos. De todos modos los elementos de adquisición de blancos en la Montaña serán la primer parte del sistema de apoyo de fuego en ser descubierta ya que al vigilar el campo de combate se corre el riesgo de ser visto por los elementos de combate o adquisición de blancos.

¹⁵ Coordinador de apoyo de fuego

En todo planeamiento existe un apartado llamado plan de adquisición de blancos donde entre otros aspectos se establecen prioridades para la selección de objetivos, esto constituye un proceso en el cual se emplean criterios específicos para determinar y ordenar los objetivos con estas prioridades de manera de ejecutar el fuego de manera dominante (Suarez, 2014) y agresiva para afectar directamente la capacidad enemiga de apoyar por el fuego a su sistema defensivo. Es de vital importancia que para jugar correctamente los EAF el comandante identifique correctamente el centro de gravedad (Eikmeier, 2017) de la operación del enemigo (Campos, 2018).

Los sistemas de armas son más vulnerables de ser detectados y atacados una vez que comienzan a hacer fuego ya que esta acción delata inmediatamente su emplazamiento por el sonido y el humo producidos por los disparos, que en la Montaña son fácilmente divisados desde puestos de observación elevados. La acción de los radares de contraarmas y contramorteros se verá reducida por lo compartimentado del terreno, dificultando el empleo eficaz de estos medios. Los puestos de observación tradicionales, las aeronaves no tripuladas y las patrullas de fuerzas de operaciones especiales constituirán los medios más eficaces para localizar los elementos integrantes del sistema de apoyo de fuego del enemigo.

Los medios a disposición en el Ejército a nivel Gran Unidad de Batalla para la ejecución de un fuego de contraarmas eficiente, al ser los únicos disponibles en la realidad, serán los mismos propuestos para realizar el rol de interdicción, aunque se puede ser un poco más específico teniendo en cuenta algunas consideraciones relacionadas al tipo y al nivel de conducción al que pertenecen los blancos.

Sin duda un elemento de artillería mediano (155 milímetros) ya sea emplazado o desplazándose en el terreno en el Ambiente Geográfico Particular de Montaña constituye un blanco por demás rentable y decisivo sobre todo cuando las propias tropas

desarrollan una Operación Ofensiva y deben avanzar eventualmente a través de su fuego. Si hablamos como blanco de un elemento de nivel Grupo de Artillería es muy válido el empleo de las Coheteras (Ejército Ecuatoriano, 2009) ya que la capacidad de saturación de este sistema de armas puede lograr un efecto de Neutralización¹⁶ o Destrucción¹⁷ muy conveniente sobre este tipo de objetivo. A magnitudes inferiores al nivel Grupo Mediano, es decir si se trata de una Batería de Artillería Mediana, el empleo de material de tubo de 155 milímetros será más rentable, pero el fuego debe ejecutarse siempre en el nivel Grupo de Artillería de manera de lograr el efecto deseado aplicando los principios de Masa¹⁸ y Sorpresa¹⁹ (Ejército Argentino, 2016).

Un elemento de apoyo de fuego enemigo conformado por Coheteras, será un blanco ideal para armamento del mismo tipo, ya que su destrucción o neutralización quitará al enemigo la capacidad de transportar una masa importante de poder de fuego en forma rápida y eficiente, restándole al comandante enemigo una herramienta que puede resultar decisiva en el nivel Gran Unidad de Batalla. También puede ser empleado el fuego de Artillería Mediana en el nivel grupo ya que la masa y poder de fuego que se proyecta es lo suficiente como para destruir o neutralizar una batería de Coheteras.

Es válido decir que en el nivel Gran Unidad de Batalla de acuerdo a los blancos que se busca afectar el fuego normal de las armas de tubo será de nivel grupo, quedando el fuego de nivel batería reducido a cuestiones específicas y/o puntuales en lo que refiere a fuego de contraarmas. Estas cuestiones específicas pueden estar representadas

¹⁶ Tipo de fuego que tiene por finalidad poner un blanco fuera de combate en forma temporaria. Ello se podrá lograr limitando o reduciendo el eficaz empleo de sus medios (el fuego de sus armas, el empleo de sus medios de franqueo, etc.) y produciendo bajas y pérdidas de material. (Ejército Argentino, 2019)

¹⁷ Tipo de fuego que tiene por finalidad poner a un objetivo material fuera de combate en forma permanente, eliminando su capacidad de combate o producción, o sus condiciones de operabilidad.

¹⁸ Masa: principio de la conducción que consiste en la aplicación de un mayor poder de combate relativo en un momento y lugar apropiado de manera que resulte decisivo.

¹⁹ Sorpresa: principio de la conducción que consiste en actuar contra el enemigo en tiempo, lugar y formas inesperadas.

por ejemplo por puestos de observación, emplazamientos de comunicaciones, radares o instalaciones de comando o logísticas relacionadas al sistema de artillería enemiga, en donde el fuego de una batería o de piezas aisladas ejecutando fuego de destrucción sea suficiente para afectar estas instalaciones y lograr el efecto deseado.

Sin duda la correcta selección de los objetivos para el fuego de contraarmas será de fundamental importancia por el riesgo que implica empeñar un elemento de apoyo de fuego de la Gran Unidad de Batalla que inmediatamente después de hacer fuego revela su posición convirtiéndolo a su vez en un blanco sumamente rentable para las agencias de fuego del enemigo o para su componente aéreo.

Al tener en cuenta que en la orgánica actual del Ejército los elementos de Artillería Medianos que puedan ponerse a disposición de las Grandes Unidades de Batalla para operar en el Ambiente Geográfico Particular de la Montaña no son en extremo abundantes, es que el análisis de los blancos debe ser en extremo cuidadoso sin dejar de lado la rapidez que el combate exige. Claramente se debe analizar muy bien sobre qué elementos del sistema de apoyo de fuego del enemigo se debe actuar prioritariamente ya que por ejemplo una sección de morteros de 81mm del enemigo no será un blanco rentable para un Grupo de Artillería Mediano emplazado en la montaña, ya que se arriesga a revelar su posición al hacer fuego por un blanco que no vale tal peligro para los propios EAF.

Capítulo 3

Organizaciones más adecuadas a conformar para el logro de los Efectos.

La organización de los elementos de apoyo de fuego a ser empleados por la Gran Unidad de Batalla en el Ambiente Geográfico Particular de Montaña debe ser cuidadosamente planificada y organizada.

Las consideraciones para la organización prescriptas por la doctrina vigente indican que como parte de la Gran Unidad de Batalla pueden existir el Comando de Artillería, Agrupaciones de Artillería, Unidades y Subunidades de Artillería, ya sean estas de material de tubo o lanzadores múltiples y Baterías de Adquisición de Blancos (Ejército Argentino, 2019)

El Comando de Artillería

El comando de artillería consistirá en una organización que tendrá la finalidad de conducir el fuego de los elementos de artillería que son formaciones de la Gran Unidad de Batalla. Como detalle particular a mencionar una de sus principales responsabilidades que la doctrina especifica taxativamente será la del fuego de contraarmas (Ejército Argentino, 2019).

Desde el punto de vista analizado en el capítulo precedente su conformación sería conveniente ya que permitirá contar con un elemento que además de asumir la responsabilidad de uno de los principales roles a desempeñar para lograr el éxito en las Operaciones Ofensivas en el Ambiente Geográfico Particular de Montaña, centralice actividades como la adquisición de blancos y otros apoyos que restan responsabilidades a otros elementos integrantes del sistema de apoyo de fuego en el nivel Divisional, permitiendo esto darle mayor flexibilidad al sistema en su conjunto, aspecto más que importante para el éxito en las operaciones en montaña.

La Agrupación de Artillería.

Otra organización que la doctrina establece es la Agrupación de Artillería, compuesta por un número variable de unidades que va desde dos a seis Grupos de Artillería bajo el comando de una Jefatura de Agrupación. Cabe aclarar que es una organización que va a otorgar flexibilidad al sistema de artillería de campaña de la Gran Unidad de batalla ya que puede ser conformada con distintos elementos ya sean de tubo o material de lanzadores múltiples o materiales de distinto calibre. (Ejército Argentino, 2019)

Teniendo en cuenta estos elementos como principales opciones para la conformación del sistema de artillería de campaña de la Gran Unidad de Batalla para el desarrollo de una Operación Ofensiva en el Ambiente Geográfico Particular de Montaña se deberá considerar y priorizar las principales premisas en las operaciones en este ambiente como son las organizaciones flexibles y la disposición de los medios en oportunidad. (Ejército Argentino , 2017)

La Agrupación de Artillería de Campaña es la organización que más logra adecuarse a la Gran Unidad de Batalla para el desarrollo de una operación ofensiva en el ambiente geográfico particular de montaña ya que con los medios que suelen componer su orgánica es posible cumplir con las exigencias que el tipo de operación y terreno demandan.

Agrupación de Artillería de Campaña 601.

Inicialmente la Agrupación de Artillería de Campaña 601 cuenta en su orgánica con tres grupos de artillería medianos con material de 155 milímetros. Sin ser abundantes, inicialmente se presentan como suficientes en lo que a material de tubo respecta. Si la situación así lo demandase se puede agregar a su orgánica tres grupos de

artillería más y completar así los seis que la doctrina establece (Ejército Argentino, 2019).

También la Agrupación de Artillería de Campaña cuenta con una Batería de Lanzadores múltiple organizada en 2 secciones, una de ellas de lanzadores SLAM PAMPERO de 105 milímetros y otra sección de lanzadores CP 30 de 127 milímetros. Esta organización con material mixto le da una particular flexibilidad y capacidades que en el terreno particular de la montaña son más que apreciadas.

Como complemento de sus capacidades para operar la Agrupación cuenta además con una Batería de Adquisición de Blancos, un elemento de suma utilidad para ejecutar las tareas necesarias para la adquisición de blancos y el apoyo técnico meteorológico para aumentar la precisión del tiro de artillería siendo este aspecto de gran importancia para todos los elementos de artillería de todos los niveles ya que así la agrupación estará en capacidad de coordinar y conducir los esfuerzos de adquisición de blancos de manera de optimizarlos y evitar la superposición y desaprovechamiento de recursos humanos y materiales. Lo mismo desde el punto de vista meteorológico, donde no solo puede prestar apoyo a los elementos que constituyen la agrupación sino también a todo otro elemento que esté bajo el comando directo de la División o de las Grandes Unidades de Combate que la componen. Asumiendo estas y otras responsabilidades se quita carga a los elementos inferiores permitiéndole redirigir esfuerzos a sus propias necesidades.

La orgánica de la agrupación de Artillería se completa con una Subunidad Comando y Servicios que prestará el apoyo necesario a la Jefatura de Agrupación para las actividades de conducción . La Plana Mayor de la Agrupación de Artillería será la responsable de asesorar y asistir al jefe de la agrupación en lo referente al

planeamiento, organización, dirección, coordinación y control de las operaciones del elemento .En la figura 2 se puede ver gráficamente su orgánica.

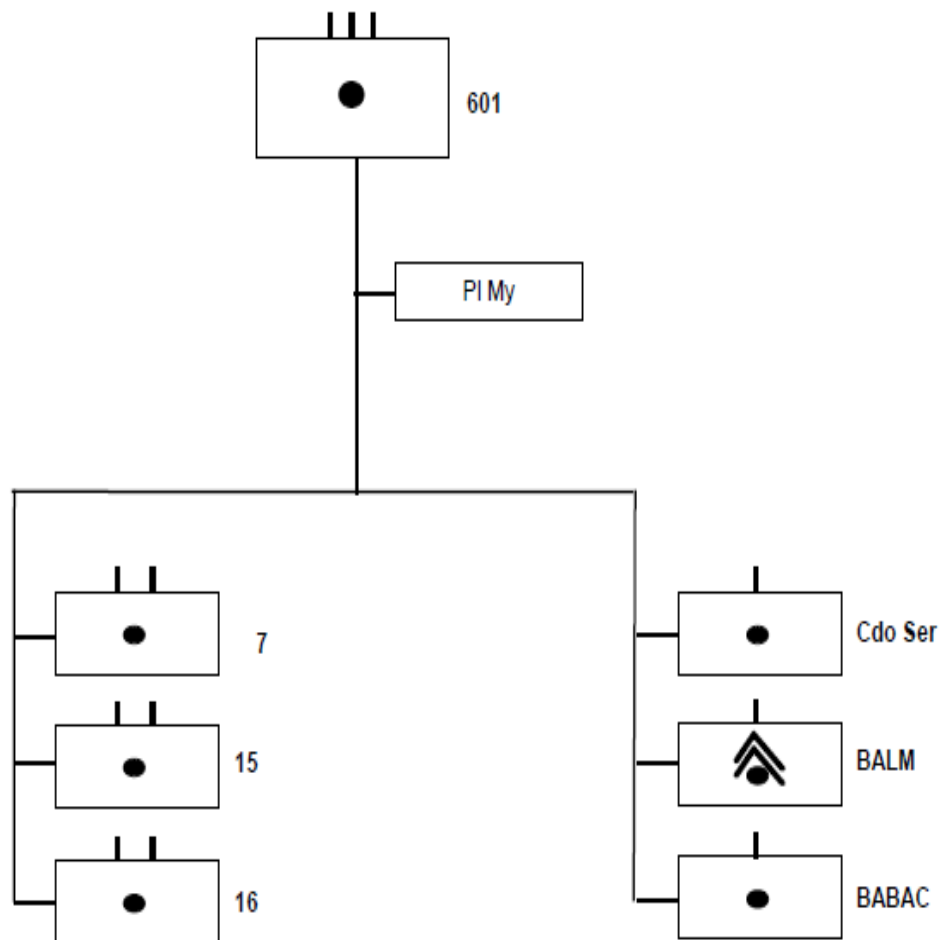


Figura 2: Organización actual de la Agrupación de Artillería de Campaña 601

En consecuencia por lo expuesto la Agrupación de Artillería de Campaña presenta por su organización y posibilidades de empleo las características de mayor aptitud para operar en el marco de una División de Ejército en la Montaña.

La existencia de varias unidades mediana de tubo y lanzadores múltiples permitirá al CAF responsable la organización de manera flexible atendiendo las exigencias de los grandes espacios (característica de las operaciones en montaña) o las

que el desarrollo de la operación en cada caso particular exija de acuerdo a la situación, enemigo o condiciones meteorológicas.

Particularmente referido a la organización actual de la Agrupación de Artillería de Campaña 601 presentada en la figura 2 se sugiere la incorporación a su orgánica de al menos una Batería del material CALA 30 de manera de sumar a sus capacidades la posibilidad de batir blancos hasta distancias de casi 40 kilómetros con el empleo de proyectiles Base Bleed aportándole especial aptitud para los roles de interdicción y contraarmas. Idealmente un elemento de nivel Grupo sería lo más óptimo para la potenciación de los efectos pero esto se ve limitado por la disponibilidad del material.

Otra opción posible será la organización de otras Agrupaciones empleando los elementos de apoyo de fuego de Grandes Unidades de Combate que no se hallen empeñadas en las operaciones en desarrollo.

La organización para el combate será determinada para cada operación en particular. Acorde a la doctrina la Artillería se organizará básicamente de 3 maneras distintas, ya sea determinando el Agrupamiento de los Elementos de Artillería, mediante la asignación de misiones tácticas²⁰ y finalmente mediante la determinación de las relaciones de comando²¹ (Ejército Argentino, 2019).

Por lo general las Agrupaciones de Artillería solo se le asigna una misión táctica, la que normalmente será apoyo general. Se debe tener en cuenta que en el desarrollo de las operaciones ofensivas el control es mayormente más descentralizado que en otros tipos de operaciones y más aún por las características del terreno montañoso y la normal dispersión en amplios sectores de las fuerzas de la gran unidad de batalla que operan en él impondrá que el control deba ejecutarse de esa manera.

²⁰ Misiones tácticas: Apoyo General, Apoyo General-Refuerzo, Refuerzo y Apoyo Directo.

²¹ Relaciones de comando: Orgánico, Asignado, Agregado.

Conclusiones

De acuerdo a la secuencia de desarrollo, del primer objetivo referido a analizar el Ambiente Geográfico donde se encuadra el tema de investigación y los efectos a desarrollar por las formaciones de Artillería de las Gran Unidad de Batalla en el marco de las Operaciones Ofensivas en el Ambiente Geográfico Particular de Montaña se logra ver la necesidad de realizar cuidadosos y detallados estudios del terreno por la influencia que este aspecto puede tener en el desarrollo de las operaciones y en particular en lo relacionado al apoyo de fuego.

El Ambiente Geográfico podrá ser un adversario más a enfrentar si no se adoptan las medidas necesarias para atenuar su influencia al mínimo y lo ideal será hacerlo valer en el propio provecho de manera de lograr que lo agreste y complicado del Ambiente Geográfico Particular de Montaña sea un elemento aliado para el desarrollo de las operaciones ofensivas.

La preparación física como así también la preparación técnica y un adecuado equipamiento serán fundamentales para minimizar el impacto del Ambiente Geográfico en el personal, y demandará especiales cuidados preventivos y mantenimiento en el material para mantener su operatividad al máximo. Los elementos de apoyo de fuego deberán tener en cuenta que la dificultad para transitar el terreno montañoso hará siempre más largos todos los tiempos, lo que demanda también esfuerzos más prolongados y a la vez más intensos por la mayor exigencia de la altura para el cuerpo humano a medida que la altitud sobre el nivel del mar aumenta y disminuye gradualmente la cantidad de oxígeno presente en el aire.

La aclimatación a la altura permitirá al personal de los EAF reducir el efecto de la falta de oxígeno de manera de estar en forma permanente enfocados en las actividades para evitar errores o accidentes que pueden ser catastróficos y causar daños

entre el propio personal. La salud será una delicada cuestión a observar para evitar cadenas de inconvenientes que la montaña puede potenciar y derivar en bajas innecesarias por no adoptar medidas de cuidados bastante simples. Los errores al trabajar con elementos de gran poder de destrucción como la Artillería no son admisibles, ni mucho menos se justifican accidentes que pueden ser prevenidos con algo de preparación a conciencia.

En cuanto a los efectos a ser desarrollados se ha visto que serán logrados principalmente a través del desempeño de los roles de interdicción y contraarmas, los cuáles serán los que permitan obtener los resultados más beneficiosos para el desarrollo de las Operaciones Ofensivas en el Ambiente Geográfico Particular de Montaña y posibilitarán a los elementos en contacto propios la libertad de maniobra necesaria para el avance de la operación hacia los objetivos seleccionados.

El aislamiento del campo de combate a través de la interdicción será fundamental para el comandante de la Gran Unidad de Batalla en el Ambiente Geográfico Particular de la Montaña debido a que le permitirá combatir con las fuerzas ya emplazadas en el terreno que defiende el enemigo privándola de la posibilidad de recibir nuevos refuerzos que incrementen su capacidad de combate o impidiéndole la continuidad en el suministro logístico logrando así debilitar la capacidad general del dispositivo defensivo enemigo.

Los elementos como las unidades logísticas enemigas serán blancos de gran rentabilidad para la Artillería de la Gran Unidad de Batalla que le permitirá lograr un efecto de interdicción que dará los mejores resultados en forma mediata, aunque algunos de ellos se pueden sentir en forma inmediata de acuerdo a la sensibilidad de los efectos que no lleguen al sistema defensivo enemigo.

La interdicción actuará también como un medio de acción sobre la moral del enemigo en las posiciones defensivas al verse imposibilitado de ejecutar movimientos y de recibir ayuda de todo tipo desde fuera de su sistema defensivo lo que va a generar en el hombre la sensación de aislamiento y abandono disminuyendo la voluntad de lucha.

El fuego de contraarmas será una herramienta que cualquier comandante querrá aprovechar al máximo y sobre todo en un ambiente como la montaña donde la pérdida de poder de fuego no puede ser subsanada fácilmente y en forma inmediata por las dificultades que el ambiente mismo impone y es por esta razón que los componentes del subsistema armas y munición serán los blancos más rentables para este tipo de fuego.

La eficacia del fuego de contraarmas significará para la Gran Unidad de Batalla libertad de movimiento en el desarrollo de las operaciones ofensivas y particularmente en el Ambiente Geográfico Particular de la Montaña ya que restará a los elementos en contacto la presión del fuego de apoyo enemigo, permitiéndole aprovechar al máximo las posibilidades de maniobrar para lograr los objetivos y producirá el efecto contrario en el enemigo disminuyendo sus posibilidades de maniobrar o intentar colocarse en posiciones más favorables.

En relación al segundo objetivo específico sobre determinar cómo deben ser desarrollados estos efectos con los medios disponibles se tiene en cuenta el tipo de operación a ejecutar, la naturaleza y la prioridad establecida para los blancos durante el planeamiento, los que determinarán qué elementos de apoyo de fuego a disposición de la Gran Unidad De Batalla serán los más adecuados para ejecutar las misiones de fuego necesarias. Particularmente la naturaleza del blanco es determinante sobre todo para establecer el tipo de arma a emplear para lograr los efectos con el menor esfuerzo material que la situación posibilite.

El detallado planeamiento maximizará las posibilidades de mejor empleo de los medios disponibles teniendo en cuenta que existen suficientes en Ejército pero no llegan a ser abundantes, por lo que el estudio de la situación a conciencia evitará el mal empeño de los medios evitando exponerlos innecesariamente como así también gastos inútiles de munición y otros insumos cuyo abastecimiento no es sencillo dentro del Ambiente Geográfico Particular de la Montaña.

El claro establecimiento en la prioridad de los blancos a batir será también un aspecto importante a la hora de decidir con qué medios ejecutar el fuego necesario para lograr el efecto deseado respetando el principio fundamental del apoyo de fuego de economía de fuerzas.

La adecuada asignación de roles será fundamental en la etapa de planeamiento y permitirá visualizar las responsabilidades de cada elemento de apoyo de fuego de manera de asignar de la forma más rápida posible los requerimientos de apoyo de fuego para su cumplimiento inmediato.

Las características del terreno donde se ubiquen los blancos serán tenidas en cuenta para el logro de los efectos ya que la morfología que presente la zona puede atenuar o potenciar los efectos que se quieran lograr. De esto también dependerá el volumen de fuego a utilizar ya que terrenos de particulares características permitirán lograr los mismos efectos con menores o mayores volúmenes de fuego según cada caso, por ejemplo bloqueando un camino en montaña invernal provocando avalanchas con la ejecución de pocos disparos, que pueden desplazar por las laderas miles de toneladas de nieve y dejar inoperable la avenida de aproximación por bastante tiempo, sin posibilidad de recuperarla en lo inmediato y no sin trabajos que expongan al personal a ser atacado por la misma agencia de fuego.

La ejecución centralizada de los fuegos de apoyo dependientes de la Gran Unidad de Batalla facilitará el logro de los efectos deseados al colocar un importante volumen de fuego en el menor tiempo posible materializando el principio de masa.

En relación al tercer objetivo específico de determinar la organización más adecuada a conformar con los medios disponibles en el Ejército del análisis realizado surge que la Agrupación de Artillería se constituye en una organización más que apta para materializar en forma adecuada el apoyo de fuego en las Operaciones Ofensivas del Ambiente Geográfico Particular de Montaña.

La disponibilidad de una Agrupación en la orgánica del Ejército permite planificar en forma realista y consciente el apoyo en la situación planteada. En caso de ser necesario pueden ser organizadas otras Agrupaciones de carácter temporario con elementos dependientes de Brigadas que no se hallen empeñadas en las operaciones respondiendo al concepto de que la Artillería nunca se encuentra en reserva.

El aprovechamiento del material que no se encuentre empeñado permitirá disponer de un mayor poder de fuego y la existencia de más de una Agrupación aportaría, además de lo anterior, una mayor flexibilidad al sistema de artillería de campaña de la Gran Unidad de Batalla. De contarse con al menos dos agrupaciones y elementos que puedan ser puestos a disposición de la Gran Unidad de Batalla bajo un Comando de Artillería se logra una potencia de fuego más que considerable para desplegar en la Cordillera en el desarrollo de las operaciones.

Finalmente se puede expresar que el correcto desempeño de los 2 roles principales considerados, la interdicción y el fuego de contraarmas, permitirán desarrollar los efectos necesarios para lograr el éxito de los EAF en el desarrollo de las Operaciones Ofensivas en el Ambiente Geográfico Particular de la Montaña en el marco de la Gran Unidad de Batalla.

Mediante un adecuado conocimiento de los elementos del sistema de artillería enemigo, una buena inteligencia acerca de su ubicación y forma de empleo en las operaciones, se podrá planificar la forma más eficiente de materializar los efectos necesarios mediante la destrucción o neutralización de las armas de apoyo enemigas para obtener la superioridad de fuego y lograr así una mayor libertad de maniobra para los elementos en contacto.

Así también al accionar sobre los elementos que el enemigo mantenga en reserva o pretenda ingresar al campo de combate se logrará evitar el cambio en la relación de poder de combate, lo que hace de la interdicción un rol por demás importante en el planeamiento de las Operaciones Ofensivas en Montaña donde las características del terreno facilitan en general el logro del efecto.

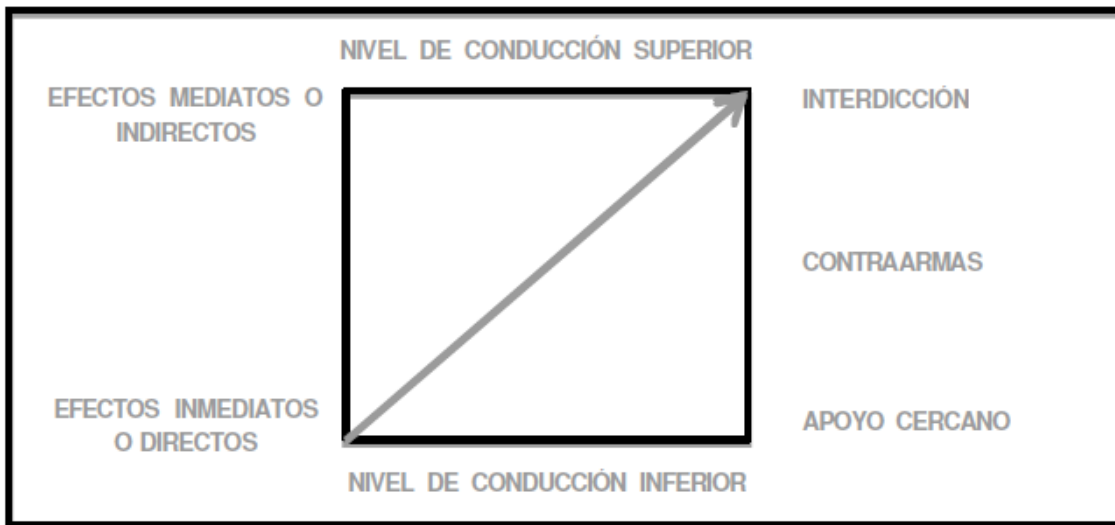
Así es que por lo expuesto surge que con el adecuado planeamiento y adaptación de las organizaciones a cada situación particular es posible afrontar con éxito las misiones impuestas a los medios de apoyo de fuego que se asignen a la División de Ejército que ejecute Operaciones Ofensivas en el Ambiente Geográfico Particular de la Montaña.

Como aporte final se resalta que las posibilidades de empleo y las organizaciones presentadas responden exclusivamente a opciones que consideran material existente en la actualidad con la intención de presentar ideas que puedan ser practicadas en la realidad y tomadas en cuenta para su implementación o servir como aporte para el estudio y futura redacción doctrinaria relacionada a la temática específica de referencia.

BIBLIOGRAFÍA

- Campos, T. (. (2018). *Inteligencia Estratégica, Aproximación Conceptual y Metodológica*. Buenos Aires.
- Cátedra de Historia Militar Escuela Superior de Guerra. (2018). *Apuntes De Historia militar*.
- Dellatorre, T. C. (2014). *Determinar el Rediseño del subsistema armas y munición de las Unidades de Artillería para Brindarle Apoyo de Fuego a las Grandes Unidades de Combate de Montaña en el ambiente geográfico particular de montaña*.
- Eikmeier, D. (2017). The Center of Gravity, Still Relevant After all these Years? *Military Review*.
- Ejército Argentino . (2017). *ROP 00-06 Conducción de la Brigada de Montaña*.
- Ejército Argentino. (1996). *RFP-62-05 Supervivencia En Montaña*.
- Ejército Argentino. (2007). *ROP-11-01 AnálisiS Gráfico de Inteligencia*. Buenos Aires: Ejército Argentino.
- Ejército Argentino. (2008). *ROD 11-01 Inteligencia Táctica*. Buenos Aires: Ejército Argentino.
- Ejército Argentino. (2012). *RFP 62-01 Instrucción Básica y avanzada de Andinismo*.
- Ejército Argentino. (2016). *RFD 99-01 Terminología Castrense de Uso en el Ejército Argentino*. Buenos Aires.
- Ejército Argentino. (2016). *ROB 00-01 Conducción para las Fuerzas terrestres*. Buenos Aires.
- Ejército Argentino. (2016). *ROP 00-04 Conducción de la Brigada Blindada*. Buenos Aires.
- Ejército Argentino. (2019). *ROD-03-I Artillería de Campaña-Conceptos Rectores Tomo I*.
- Ejército de Chile. (2004). *Manual de Historia Militar*. Santiago de Chile.
- Ejército Ecuatoriano. (2009). *MIA 13-03 Manual de Empleo del Grupo de Lanzadores Múltiples*.
- Suarez, M. F. (2014). *Capacidades y organización del Subsistema de Adquisición de Blancos de la Artillería de Campaña de una Gran Unidad de Batalla*.

ANEXO 1 :Relación Roles- Efectos-Niveles de la Conducción



Fuente: ROP -03-01-I Artillería de Campaña Conceptos Rectores.

ANEXO 2: Datos técnicos del material De Artillería



CITER

- **CALIBRE:** 155 MM.
- **ALCANCE:** 20 KM.
- **PESO:** 8.200 KG.



SLAM PAMPERO

- **CALIBRE:** 105 MM.
- **ALCANCE:** 10,2 KM.
- **PESO:** 6.110 KG.



CP 30

- **CALIBRE:** 127 MM.
- **ALCANCE:** 33 KM.
- **PESO:** 16.750 KG.

	CALA 30/2
<ul style="list-style-type: none">• CALIBRE: 155 MM.• ALCANCE: 40 KM.• PESO: 9.800 KG.	

Fuentes: Prescripciones Reglamentarias del Material