



Facultad del Ejército
Escuela Superior de Guerra
“Tte Grl Luis María Campos”



TRABAJO FINAL INTEGRADOR

Título: “El Regimiento de Infantería Ligera en el Ambiente Urbano (AU), en el marco del concepto de empleo multicapa por restricción de área”

Que para acceder al título de Especialista en Conducción Superior de OOMMTT presenta el Capitán Gonzalo Pablo Del Valle VARELA.

Director de TFI: General de Brigada (R) Javier PÉREZ AQUINO

Ciudad Autónoma de Buenos Aires, 20 de marzo de 2023.

Resumen

El ambiente urbano (AU) es y será uno de los escenarios de guerra que más exigencias y desafíos imponen a las fuerzas armadas que deben realizar acciones tácticas en los mismos. Si bien, a lo largo de la historia las ciudades no han escapado a la guerra, en la actualidad podemos observar cómo cada vez más estas, son ineludibles a los conflictos bélicos. Hoy las urbes se caracterizan por constituir un ambiente operacional multidimensional y complejo, que exige de elementos de combate adecuadamente organizados, adiestrados y versátiles para operar en las mismas. En base a lo expuesto, es que la investigación en cuestión, busca definir si es adecuada la organización del nivel unidad táctica de infantería ligera para realizar operaciones de combate en localidades. Para concretarlo, se buscó analizar la organización doctrinal actual de las unidades de infantería ligera del Ejército Argentino (EA); para determinar los aspectos a considerar para su empleo en AU. Posteriormente se analizó el actual conflicto entre Rusia y Ucrania, para determinar características de las organizaciones de nivel unidad presentes durante los enfrentamientos en AU. Para luego, realizar un análisis respecto a la distribución geográfica de las diferentes unidades de infantería ligera y sus capacidades, en relación al concepto de empleo multicapa por restricción de área, para determinar así la organización más adecuada de las mismas para operar en AU. Para con las conclusiones obtenidas, y de acuerdo a la conformación actual de las organizaciones del EA, fijar la organización más adecuada para el combate en AU en base a una unidad de infantería ligera.

Palabras Clave

Ejército Argentino, Ambiente Urbano, Infantería Ligera, Armas Combinadas,
Concepto de Empleo Multicapa por Restricción de Área.

Índice de contenidos

Contenido	Pág
Introducción	1
Presentación del Problema	1
Antecedentes y Justificación de la Investigación	1
Objetivos	12
Metodología a Emplear	12
Capítulo I: Doctrina actual del EA para el empleo de unidades de infantería ligera en AU	14
Introducción	14
Sección I: Particularidades de las operaciones en AU	16
Sección II: Organización de una unidad de infantería ligera del EA	19
Sección III: Principales capacidades y limitaciones del regimiento de infantería ligera respecto a su empleo en el AU	22
Sección IV: Características de las operaciones en AU para el regimiento de infantería ligera	25
Sección V: Consideraciones del marco legal vigente	28
Conclusiones del Capítulo I	29
Capítulo II: Organizaciones de nivel unidad táctica presentes en el conflicto Rusia -Ucrania	32
Introducción	32
Sección I: Antecedentes del conflicto	33

Sección II: Desarrollo del conflicto	35
Sección III: La Batalla de Kiev	37
Sección IV: Fuerzas Rusas. El Grupo Táctico de Batallón (GTB)	39
Sección V: Fuerzas Ucranianas	43
Conclusiones del Capítulo II	45
Capítulo III: El regimiento de infantería ligera y el concepto de empleo multicapa por restricción de área	48
Introducción	48
Sección I: Organización de la brigada ligera del EA	49
Sección II: Concepto de empleo de la brigada ligera del EA	51
Sección III: Distribución geográfica de las brigadas ligera del EA	53
Sección IV: Concepto de empleo multicapa por restricción de área	59
Sección V: Fuerzas de tareas reforzadas como elementos orgánicos de la brigada ligera.	60
Conclusiones del Capítulo III	66
Conclusiones Finales	68

Índice de Figuras

Figura Nro	Descripción	Pág
1	Organización del Regimiento de Infantería Ligero de EA	21
2	Organización de la Compañía Comando (Sección Antitanque-Grupo de Acciones Antiaérea).	23

3	Organización de la Compañía de Infantería ligera	24
4	Líneas de invasión rusas al 24 de febrero del año 2022	35
5	Cuadro de organización de un GTB perteneciente al ejército ruso	39
6	Organización de una Fuerza de Tarea perteneciente al ejército de EEUU para tareas ofensivas en AU.	42
7	Organización de la brigada ligera de montaña del EA.	50
8	Ubicación de los recursos naturales de la República Argentina.	54
9	Espacios vacíos de la República Argentina.	55
10	Sector de responsabilidad de las brigadas ligeras de monte del EA.	57
11	Sector de responsabilidad de las brigadas ligeras de montaña del EA.	58
12	Fases (capas) concepto de empleo multicapa por restricción de área.	59
13	Organización de una fuerza de tarea reforzada parte de una brigada ligera del EA.	62
14	Organización de una compañía de infantería ligera parte una fuerza de tarea reforzada.	63

Introducción

Presentación del Problema

El tema versará, dentro de las situaciones particulares que caracterizan la ejecución de las operaciones tácticas, acotado en: la organización más adecuada de una unidad de infantería ligera para la ejecución de operaciones tácticas en Ambiente Urbano (AU). Para la cual las áreas de investigación que se abordan son las referidas a operaciones, organización, estrategia, geopolítica e historia militar.

Para su desarrollo es que se ha planteado el siguiente problema de estudio, al cual se buscará dar respuesta en la presente investigación: ¿Es adecuada la actual organización de las unidades de infantería ligera parte de una brigada ligera para la ejecución de operaciones tácticas en AU, en el marco del concepto de empleo multicapa por restricción de área?

Antecedentes y justificación del problema

Doce años después de que los Estados Unidos de Norteamérica (EEUU) resultaran vencedores de la guerra fría, y que la Unión de Repúblicas Socialistas Soviéticas (URSS) se disolviera, momento este en que el mundo bipolar surgido luego de la finalización de la segunda guerra mundial, se había convertido en un unipolarismo hegemónico por parte de los primeros, tuvo lugar un acontecimiento que obligaría a una reestructuración integral de las políticas de defensa.

En pleno cenit del Estado norteamericano, el grupo terrorista islámico al Qaeda, secuestró aviones de línea y estrelló los mismos contra objetivos militares y civiles, el pentágono y las torres gemelas más precisamente. El primero, sede del departamento de defensa de los EEUU y el segundo parte del conglomerado de edificaciones que representaban el centro del comercio mundial, donde funcionaban las oficinas de unas 380 empresas internacionales del mismo, incluidas oficinas del mismo departamento de defensa y de la agencia central de

inteligencia de los EEUU. Los atentados provocaron así alrededor de 3000 víctimas y daños materiales en dos áreas neurálgicas del poder de EEUU.

Esta situación desencadenó una serie de campañas militares encabezadas por EEUU y sus aliados pertenecientes a la Organización de Tratados del Atlántico Norte (OTAN) sobre los estados islámicos, quienes se habían adjudicado los atentados antes mencionados. Esto exige la ejecución de operaciones en ambientes urbanos (AU) de alta intensidad (operaciones de larga duración y elevado ritmo en toda el área urbana) y baja intensidad (operaciones que abarcan sectores del área urbana y se caracterizan por encontrarse los combatientes mimetizados con la población civil), contra numerosos grupos insurgentes, que más allá de la asimetría, transformaron a ese ambiente operacional en una situación hostil, compleja y diversa, difícil de enfrentar para las fuerzas armadas regulares americanas con su doctrina vigente. Esta situación, dio origen, a cambios de paradigmas en las formas de generación y mantenimiento de la seguridad nacional, con la consecuente configuración de: nuevas amenazas (operaciones de informaciones), nuevos enemigos (insurgentes mimetizados en la población civil) y nuevos escenarios de conflictos (ambientes urbanos). Las cuales post guerra fría y ante una sensación de tranquilidad en el orden de los poderes habían llevado a las grandes potencias a relajar la adopción de medidas y prácticas pertinentes para contrarrestarlas.

A consecuencia de ello, inmediatamente en el año 2002, el ejército de EEUU publicó el reglamento de operaciones para armas combinadas en terreno urbano, el cual aseveraba, que si bien a lo largo de la historia el ejército ha combatido en varias ocasiones a un enemigo en terreno urbano, lo nuevo es que las áreas urbanas y las poblaciones en las áreas urbanas han crecido significativamente a finales del siglo XX y han comenzado a ejercer una influencia mucho mayor en las operaciones militares (US Army 2002, p.1).

En línea con lo expresado anteriormente, y referido particularmente a las amenazas insurgentes y a los ambientes en donde estas ejercen influencia, Spencer Chapman (2020), resalta que:

La insurgencia es una variante compleja de la guerra. Los insurgentes usan una variedad de tácticas guerrilleras, terroristas y paramilitares para alcanzar sus objetivos políticos e intentan mezclarse con la población para llevar a cabo golpes de mano e influir en el sentimiento público a su favor. Esta fortaleza insurgente se incrementa en áreas urbanas, que también les proporcionan altas concentraciones de objetivos y recursos que otros entornos no tienen (p.1).

Si bien el desarrollo de conflictos armados que tuvieron lugar en zonas urbanas no es algo propio del siglo XXI, y existen vastos ejemplos en la historia militar, como: los asedios de Alejandro contra Tiro o Julio Cesar contra Alesia en el año 52 a.c. En la edad contemporánea, se mantiene esta técnica de sitiar las áreas donde existía población, ejemplo de ello es, el asedio de Napoleón a Zaragoza en 1808. Ya adentrados en el siglo XX podemos recordar batallas cuyos campos de combate fueron áreas urbanas como la de Leningrado o Berlín (ambas durante la segunda guerra mundial), o Seúl (guerra de Corea) y Hué (guerra de Vietnam). Sin embargo, en la actualidad, el incremento de la densidad poblacional, y la globalización, transforman a las áreas urbanas en áreas estratégicas que constituyen centros de gravedad en la ejecución de operaciones de combate.

En esta línea, McMaster (2015), aclara que “la historia puede ayudar a los líderes militares a formular las preguntas correctas, pero los mismos deben tomar en consideración el contexto singular y las realidades del lugar de un conflicto específico para elaborar las respuestas” (p. 77).

En línea a lo expuesto anteriormente es preciso indicar entonces, que en la actualidad el AU se ve caracterizado por tres situaciones particulares a saber: en primer término los

permanentes desarrollos tecnológicos no tan solo del material bélico sino de los medios de comunicación social (MCS) que han transformado las formas de hacer la guerra. Al potenciar, la llamada guerra de la información, mediante la manipulación y utilización de los centros urbanos, con fines tácticos y estratégicos, en segundo lugar la humanización de los métodos de hacer la guerra, materializado en el surgimiento del derecho internacional humanitario (DIH) con sus respectivos protocolos y posteriores convenios, que han limitado el empleo de la violencia por parte de los actores, y por último el marcado crecimiento demográfico de las urbes, antes resaltado, representa en la actualidad a un 55% de la población mundial y proyecta el mismo a un 68 % para el año 2050, según un estudio realizado por la organización de las naciones unidas (ONU) en el año 2018 ; lo cual transforma a las zonas urbanas en centros de poder a conquistar de manera ineludible en la búsqueda de imposición de voluntades de un actor sobre otro, o por consiguiente al actor más débil lo obliga a utilizar a la zona urbana como una herramienta donde podrá equiparar la asimetría con ciertas probabilidades de éxito ante un oponente más desarrollado.

Para dimensionar la complejidad de comprensión que lleva la acción militar en un AU, Spencer Chapman (2020), con gran entendimiento de la misma asevera:

Hay dos desafíos generales cuando se opera en un área urbana: uno es entender el entorno, el otro es entender cómo operar en el entorno. Las ciudades son sistemas de sistemas que permiten condiciones civiles, sociales y económicas únicas que aseguran su funcionamiento. Cuando un ejército interactúa con los sistemas de un área urbana, los efectos son mucho más altos que en cualquier otro entorno (p.1).

En cuanto al tipo de conflicto Sokolosky (2016), advierte que: “Si bien la guerra irregular representa el 83% de la totalidad de los conflictos en los últimos dos siglos de guerra, la globalización crea condiciones que fomentaran aún más la guerra irregular y el conflicto intraestatal a diferencia de la guerra convencional interestatal” (p. 74).

Por lo expuesto concluimos parcialmente en dos aspectos principales: el primero la necesidad de entendimiento del AU como sistema complejo, hostil y dinámico que requiere necesariamente una atención especial, y el segundo, los futuros escenarios de conflictos serán, en el interior de los estados, con predominio de acciones insurgentes que emplearán el AU para disminuir la asimetría. Lo cual no debe alejarnos de la consideración que las amenazas interestatales siempre deben contemplarse y orientar la preparación de toda fuerza armada perteneciente a un estado-nación. Claro ejemplo de lo expuesto es el actual conflicto entre Rusia y Ucrania, donde no solo podemos apreciar la vigencia de los conflictos interestatales, sino también la preeminencia del AU como escenario de conflicto vigente.

El Ejército Argentino (EA), a mediados del siglo XX, ya fijaba debida cuenta en su doctrina de la trascendencia que representaban las áreas urbanas para las operaciones tácticas, como evidencia de ello encontramos el reglamento de operaciones en áreas fortificadas y localidades del año 1968, que si bien no concebía aun al AU como escenario de conflicto que revestía la necesidad particularizada de su análisis, si indicaba la trascendencia de la existencia de localidades dentro del campo de combate, apuntando, que si el enemigo decidía defender una localidad, siempre era preferible eludirla, aislarla o bien destruirla por otros medios antes de conquistarla, debido a la pérdida de personal, material y tiempo que la misma insumiría (EA 1968, p.44).

Dentro de la reglamentación actual del EA el reglamento de combate en localidades del año 2011 remarca que, el incremento de la población mundial con el consecuente crecimiento de las zonas urbanizadas en el mundo, junto a la alta letalidad de las actuales armas en zonas abiertas, convierten a las localidades en los principales escenarios donde se desarrollarán los combates (EA 2011, p.1).

Con respecto a esto Ridgeway (2021), remarca que:

La mayoría de la población mundial vive en las ciudades, por lo cual muchos de los elementos claves para el funcionamiento de esta, estructuras políticas, sociales, económicas y culturales, están más concentrados en las ciudades más que en cualquier otro momento de la historia. Por lo cual el estudiar de forma minuciosa cada uno de los lugares es esencial y trascendental para comprender el ambiente operacional de una región (p. 1).

En referencia a esto, a su vez, Ken (2021) agrega:

Los motivos por los cuales los centros urbanos se consideran núcleos fundamentales en los conflictos armados, es debido a su valor estratégico, al concentrar un alto volumen de población, instituciones sociales, actividad económica, historia, cultura, y encarnar a su vez la identidad nacional, hace que el control o conquista de las mismas represente la obtención de una ventaja considerable que provoque una sustancial modificación en cuanto a la situación operacional de la fuerza que la obtuviere (p. 1).

Según la Real Academia Española (RAE) el ambiente, es todo aquello que rodea algo como elemento de su entorno, compuesto por el conjunto de condiciones o circunstancias físicas, sociales, económicas, políticas y geográficas de un lugar, colectividad o época. En cuanto a la acepción que también indica la RAE respecto a la palabra urbano, define la misma como adjetivación de lo perteneciente o relativo a la ciudad.

Ahora bien, en cuanto a la organización particular que una Unidad de Infantería Ligera debe tener para afrontar una operación en AU, dentro de la doctrina vigente del EA, el reglamento de terminología castrense de uso en el EA (TCUEA) define a la organización, como la estructura que adopta un elemento militar, conforme con lo prescrito por la autoridad competente en un cuadro de organización. Ya en el ámbito operacional propiamente el reglamento de conducción para las fuerzas terrestres establece al AU como una de las situaciones particulares que caracterizan la ejecución de las operaciones tácticas, en donde se

conceptualiza, solo aspectos generales sobre la organización de los elementos propiamente dichos, sin ahondar en la temática (EA 2015, cap. XIII-23).

En similitud a lo expuesto anteriormente la doctrina específica ya correspondiente al regimiento de infantería ligera, refiere a la conformación de fuerzas de tarea como la organización transitoria más adecuada para afrontar un escenario urbano, al denotar la relevancia que cobran en el mismo el empleo de vehículos de combate mecanizados y blindados, como así también el apoyo de las organizaciones de ingenieros (EA 2017, XIII-27). Pero en paralelismo con el reglamento de Conducción para las Fuerzas Terrestres, si bien particulariza en mayor o menor medida, no llega a proponer un diseño estándar del cual un conductor pueda partir como base ante una operación táctica en AU independientemente de su naturaleza.

Como podemos apreciar, tanto la doctrina operacional base del EA como la específica, establece significaciones genéricas en cuanto a la organización de los elementos que deben actuar en AU, al indicar bien la coyuntura que particulariza a los mismos, pero sin expresar un modelo acabado del cual partir, ante una situación particularmente compleja, como lo es en la actualidad una localidad.

En cuanto a la existencia de zonas urbanas se refiere, las mismas se encontrarán presentes en cada uno de los Ambientes Geográficos Particulares (AGP) que coexisten en el territorio nacional, así mismo, y de acuerdo a lo estipulado en el reglamento de TCUEA, el AGP, es el conjunto de circunstancias de diversa naturaleza que por su singular peculiaridad se presentan en diversas regiones del país, lo cual genera, la necesaria adaptación del poder militar con vistas a su empleo. Si bien el AU no es considerado un AGP propiamente dicho, el mismo, al ser contemplado como una situación particular que indefectiblemente las tropas encontraran en cada uno ellos, y que por lo general se configuraran como el centro de gravedad a afectar en las operaciones tácticas, es esta, una cuestión que obliga a un estudio especial, referido al tipo

de organización que las unidades de nivel táctico deben adoptar para afrontarlos debidamente. Una organización capaz de ser modular, interoperable y autosuficiente, objeto principal de análisis en la presente investigación.

En orden a lo hasta aquí ya explicitado, debemos señalar, además, que la doctrina operacional base en cuestión, el reglamento de conducción para las fuerzas terrestres contempla seis situaciones particulares que caracterizan la ejecución de las operaciones tácticas y que son común a todas: franqueo de obstáculos, áreas fortificadas, defensa de costas, ambiente químico, biológico, nuclear y radiológico (QBNR); ambiente urbano y ambiente insurgente (EA 2015, cap. XIII-1). Al observar los elementos operacionales que conforman la organización actual del EA, encontramos que existen en la misma, elementos específicos para actuar en cinco de las seis situaciones particulares que caracterizan la ejecución de las operaciones, que ya atienden en su orgánica de elementos específicos para tal fin, debido a que el franqueo de obstáculos y los ambientes QBNR son propios del arma de ingenieros que posee unidades y subunidades estipuladas para la actividad en cuestión. Las áreas fortificadas y defensa de costas, son cuestiones propias del arma de infantería, la primera en la ejecución de operaciones defensivas de forma específica y la segunda, la defensa de costas, en la ejecución de operaciones defensivas de forma conjunta. Por último, para las situaciones adonde existan ambientes insurgentes se encuentran las compañías de fuerzas especiales (FFEE), con capacidad de actuar en los mismos. Sin embargo, para las situaciones particularizadas por ambientes urbanos, los cuales serán frecuentes y presentes, el EA no delimita una organización modelo o basal del cual los jefes puedan adoptar de forma primaria en tiempos de paz con fines de adiestramiento operacional que le permitan al personal alcanzar una formación acorde a la exigencia a enfrentar.

La República Argentina posee una superficie continental en cuanto a su espacio terrestre se refiere de 2.791.820 km², de ellos 2.780.400 km² corresponden a espacio de soberanía efectiva comprendido por la Ciudad Autónoma de Buenos Aires (CABA) y 23 provincias, el

resto 11.410 km² pertenecen al espacio compuesto por las Islas Malvinas (actualmente usurpadas por el Reino Unido). En la misma coexisten diversos AGP (monte, montaña, desierto patagónico), en todos ellos se encuentra presente el ambiente urbano, con una densidad compartimentada a lo largo del territorio argentino.

Además, según datos provisorios del Instituto Nacional de Estadística y Censo (INDEC) de la República Argentina, y con respecto al último censo realizado en el año 2022, del total del territorio argentino se encuentra urbanizado el 63% del mismo.

Lo cual nos da como evidencia que estamos ante un territorio con más del 60% del total de su superficie comprendida por un AU, concentrado este en la región central del mismo. Y por consiguiente ante la existencia de considerables conglomerados urbanos que para los intereses geopolíticos y geoestratégicos actuales representan centros de poder fundamentales para el funcionamiento de una nación, que deben ser considerados y protegidos adecuadamente, con elementos idóneos.

En este sentido Schlegel (2013) concluye parcialmente que “la localidad de acuerdo a sus características, ubicación geográfica, tipo de conflicto podrá constituir un objetivo vital a ser conquistado o controlado, a través de la cual se proporcionarán ventajas o desventajas” (p. 17). Además, remarca que, “de acuerdo a la historia de las guerras y su evolución a futuro, el combate en localidades no podrá ser evitado” (Schlegel, 2013, p.17).

La importancia de establecer la organización de una unidad de infantería ligera para intervenir en un AU, presentes estos en cada uno de los AAGGPP, que le permita no tan solo al jefe de la misma sino al comandante de la Gran Unidad De Combate (GUC) a la cual esta pertenezca de disponer de un criterio rector ante tal situación, la podemos ver reflejada en la conclusión de Oviedo (2014), donde remarca que “nuestro país posee AGP que imponen que las fuerzas militares se encuentren especializadas indefectiblemente en ellos y no para varios de ellos” (p. 15).

Por otra parte, y como aseveración de lo hasta aquí expuesto, Dorneles de Matos (2011) afirma que “en el siglo actual, los conflictos en las áreas urbanas fueron intensificados. Los centros urbanos, donde se encuentran las principales estructuras económicas y de gobierno, se tornaron relevantes en la definición de los enfrentamientos” (p. 2).

Por último, centrándonos entonces en el eje doctrinal-organizacional como lo es la cuestión que define la solución de la problemática planteada. Pudimos dilucidar, en un primer momento, a partir del análisis de diferentes artículos y estudios sobre la evolución histórica de los escenarios adonde tienen lugar los conflictos armados actuales, que la tendencia del desarrollo de los mismos es en el AU. Lo cual nos proyecta inmediatamente a la necesidad de, disponer en el marco de la GUC de elementos de maniobra con organizaciones configuradas para la ejecución de operaciones tácticas en AU, y, la necesidad de completamiento y determinación de doctrina específica del EA que permita la estructuración de los mismos de manera práctica con la debida especificidad, sin limitarse tan solo a consideraciones en sentido amplio.

Actualmente los Elementos de Combate Básicos (EECBB) pertenecientes a las GGUUCC se instruyen y adiestran en la ejecución de operaciones tácticas en AU de forma limitada, y sin consideraciones de empleo del tipo armas combinadas, mediante: instrucciones de nivel unidad, dictado de cursillos en el marco de la GUC y la realización de ejercitaciones tendientes a la recuperación de las instalaciones militares. A nivel EA, desde el año 2005, en el marco de la escuela de infantería, se realiza en forma bienal, el curso de tácticas y técnicas aplicativas al combate en localidades (CTTACEL), focalizado en destrezas individuales de combate, tiro, defensa personal, entre otras.

Asimismo, observamos que, en los trabajos anteriormente citados que la relevancia creciente del AU ha sido tratada vastamente, tanto en lo atinente a: escenario de probable enfrentamiento, organización de nivel brigada por funciones de combate para operar en AU y

cuestiones específicas de instrucción y adiestramiento de nivel unidad táctica de Infantería ligera en el mismo.

Sin embargo, la problemática del presente trabajo, referida a la necesidad de determinar la mejor organización del nivel unidad táctica de infantería ligera para actuar en AU, no fue debidamente atendida, es este, un factor determinante para impulsar la necesaria consideración de tener elementos, que independientemente del AGP al cual pertenezcan, dispongan de la adaptabilidad suficiente para enfrentar los mismos con éxito.

Será entonces que la investigación tomará como base las experiencias y trabajos similares previos, donde ya hemos señalado en parte, la necesidad de entendimiento del AU como un sistema complejo y de escenario futuro; para luego de analizar la doctrina específica del EA, profundizar en el análisis de hechos históricos que sentaron precedentes en la temática en cuestión, centrándonos en Rusia-Ucrania (2022). Y evaluar, el concepto de empleo multicapa con restricción de área, establecido en la directiva estratégica militar, para buscar así la organización que mejor se adapte al mismo, y poder arribar, a un nivel de síntesis tal, que nos otorgue razón fundada, para determinar la organización más óptima de una unidad de infantería ligera para actuar en AU, enmarcada en la realidad actual. Y en una segunda instancia señalar las ventajas que esto conferiría. Para obtener de esta manera, la piedra basal, que nos otorgue la consecuente y adecuada profesionalización que exigen los entornos bélicos actuales.

Objetivos

Para dar una posible respuesta al problema en cuestión, y con el fin de considerar, la justificación de la investigación, se propone como objetivo general, determinar la mejor organización de una unidad de infantería ligera parte de una brigada ligera para la ejecución de operaciones tácticas (Ofensivas-Defensivas) en AU.

Conforme a ello, y con el fin de determinar los parámetros adecuados que nos permitan arribar a dar cumplimiento al objetivo general fijado, se establecen tres objetivos particulares:

Objetivo Particular 1:

Analizar la organización doctrinal actual de las unidades de infantería ligera del EA para identificar los aspectos a considerar para su empleo en AU.

Objetivo Particular 2:

Analizar el conflicto Rusia – Ucrania (2022), para determinar características de las organizaciones de nivel unidad táctica presentes durante los enfrentamientos en AU.

Objetivo Particular 3:

Analizar el empleo de las unidades de infantería ligeras, parte de las brigadas ligeras, en la ejecución de operaciones tácticas en AU, en relación al concepto de empleo multicapa por restricción de área, para determinar la organización más adecuada de nivel unidad para operar en AU.

Metodología a Emplear***Explicación del método***

Se empleará el método deductivo, para arribar, a través del análisis de la doctrina, documentación y bibliografía disponible, a conclusiones que permitan responder a cada uno de los objetivos particulares y posteriormente el objetivo general de la investigación.

Diseño de la investigación

El diseño de la investigación será de tipo explicativo, en la búsqueda de incrementar el conocimiento del tema de estudio y su profundidad, de manera de arribar a la respuesta al interrogante planteado.

Técnicas de validación

Las técnicas de validación serán:

- El análisis bibliográfico, mediante la investigación de la doctrina, documentación y otra bibliografía relacionada con la problemática.
- El análisis lógico, mediante la descomposición en partes de los aspectos de estudio, para su posterior comparación y síntesis.

Capítulo I

Doctrina actual del EA para el empleo de unidades de infantería ligera en AU

Introducción

Luego de haber señalado la relevancia y trascendencia histórica del AU como escenario vigente en los conflictos armados pasados y presentes. Y, con la consideración, que los mismos subyacen en la historia de la guerra desde el momento en que el hombre inició su vida en comunidad de forma sedentaria en la era neolítica. El comercio se desarrolló y dio lugar a las grandes civilizaciones. Que posteriormente se transformaron en centros de concentración de poder político y económico, necesarios para la supervivencia de los futuros estados.

Si bien los centros urbanos, como se marcó en los antecedentes de la presente investigación, tanto en la antigüedad como en la época actual representan aquellos lugares que en su gran mayoría materializan el objetivo de una campaña, por encontrarse allí la figura del dominio político y económico de una determinada región. No siempre los enfrentamientos armados se darán en los mismos. Claro ejemplo de ello lo podemos encontrar en el conflicto del atlántico sur, durante la guerra de Malvinas del año 1982, donde puerto argentino sin dudas era la ciudad que simbolizaba la autoridad sobre las islas. Sin embargo, todos los combates se dieron en zonas aledañas y a campo abierto, sin tener el ejército inglés la necesidad de empeñarse en la localidad para obtener el objetivo. Debido a que el comandante argentino optó por la rendición de sus fuerzas ya desgastadas, antes de tener que comprometerlas en un combate dentro de la ciudad, adonde la presencia de civiles y la infraestructura propia del lugar hacían vislumbrar un campo de combate para el cual, las tropas argentinas no se encontraban adecuadamente adiestradas.

Lo cual nos lleva a obtener una conclusión primaria sobre los diferentes escenarios de conflicto que existen en la guerra en la actualidad, estos estarán caracterizados de manera indefectible por el AGP predominante del mismo, ya sea: llanura, montaña, monte o desierto. Pero este, será el medio por el cual las tropas deberán encontrarse debidamente adiestradas para poder sortearlo con la menor dificultad posible, sin embargo, como se mencionó dentro de las causas por las cuales daban motivo al presente trabajo, el crecimiento demográfico mundial en los últimos 50 años ha sido de carácter significativo, y ha estado presente así en todos los AGP en cuestión. Es por ello la necesidad de contar con una doctrina adaptable a las unidades de infantería ligera, independientemente cual fuera su especialización, para operar en AU, porque es allí adonde estará la decisión, ya que las cualidades de la geografía, será solo el terreno que utilizarán para aproximarse al objetivo.

Propósito del Capítulo

La doctrina militar es el esqueleto conceptual para que los integrantes de una fuerza armada, dispongan de aquellos principios en los cuales basarse para la consecución de los fines determinados. Es el conjunto de conocimiento necesario para que, mediante el empleo de la sensatez y el sentido común de los comandantes, las organizaciones militares puedan desarrollar su preparación de forma legal y sistemática.

En el ámbito específico, el reglamento de TCUEA, define a la doctrina militar, como la organización sistemática de principios, conceptos, normas y procedimientos que materializan el pensamiento militar, y buscan darle una solución a la problemática militar globalmente considerada (EA 2001, p.99).

Generalmente la misma, la doctrina, responde a un contexto determinado y es orientada con una visión estatal particular, la cual proyecta la preparación de la nación, en este caso sus fuerzas armadas, para la guerra futura. Es por ello que no tan solo en la doctrina se encuentra

la orientación con la cual el elemento militar debe educarse, sino que también en las leyes y directivas que emite el poder político del cual dependen esos medios militares estatales, se especifica parte del cómo y con que prepararse para la guerra.

En línea con ello es que los dos ejes que se analizarán en el presente capítulo serán, primeramente, la doctrina general y específica del EA, en todo lo referido al empleo de organizaciones de infantería ligera de nivel unidad en AU, y a su vez los lineamientos legales vigentes en lo concerniente al tipo de organizaciones y conflictos futuros, para los cuales las FFAA deben proyectar su desarrollo.

Sección I

Particularidades de las operaciones en AU.

Las operaciones en AU constituyen el conjunto de actividades, de distinta magnitud y características, que llevarán a cabo las fuerzas militares, dentro de un AU y ante la existencia de un enemigo para el cumplimiento de una misión (EA 2015, cap XIII-23), primordialmente deben perseguir las siguientes finalidades:

- Reducir la asimetría que se genera ante un oponente superior.
- Proteger y mantener la infraestructura de una localidad por su valor estratégico o táctico y cultural, industrial, político y psicológico.
- Controlar el terreno llave que conforma la localidad, a fin de poder abrir o cerrar la avenida de aproximación en la que se encuentra.
- Proteger fuentes de recursos logísticos.

Dentro de las características sustanciales que sobresalen en el AU el reglamento de Conducción para las Fuerzas Terrestres (2015), resalta principalmente tres a saber:

- El AU se caracterizará por su multidimensionalidad.

- Las fuerzas operarán en una situación de aislamiento. Con gran dificultad, para materializar: el apoyo mutuo, el apoyo de combate y el apoyo logístico.
- El resultado del combate urbano dependerá de las acciones independientes de los comandantes subordinados.

Para comprender las características antes mencionadas, Dorneles de Matos (2011) remarca:

Los combates urbanos son multidimensionales y el conocimiento de los planos de la ciudad y de la parte subterránea es imprescindible, para que el comandante desarrolle una planificación completa, pues la parte bajo tierra aumenta de importancia en los combates en las ciudades (p.52).

Es por ello que la multidimensionalidad hará del AU un escenario particularmente complejo. En términos de Morin (1999) cuando se hable de complejidad, se debe entender a la misma, como, un tejido de eventos, acciones, interacciones, retroacciones, determinaciones y azares, que conforman el mundo de lo fenoménico, y sus rasgos son los de ordenar lo confuso, el desorden, la ambigüedad y la incertidumbre. En otras palabras, complejidad, es describir lo que implica un escenario urbano para ejecución de operaciones militares.

Es así que las magnitudes de los sectores de responsabilidad de un elemento, se verán directamente influenciadas por las características particulares de la ciudad. Al reducir la dimensión de la zona de acción, que una unidad podrá tener para la ejecución de una operación ofensiva. Y, por el contrario, facilitar la ejecución de las acciones defensivas, al permitir reducir la asimetría y disminuir la cantidad de tropas necesarias, respecto a la defensa en campo abierto.

Estas operaciones en AU a su vez varían de acuerdo a la intensidad que le infunden las restricciones impuestas a las mismas, distinguiéndolas entre operaciones de combate urbano de alta intensidad y operaciones de combate urbano de baja intensidad.

Las operaciones de combate urbano de alta intensidad serán aquellas cuyo desarrollo del combate se lleve a cabo en toda el área urbana, caracterizadas estas por ser, de larga duración y elevado ritmo en toda el área; mientras que las operaciones de combate urbano de baja intensidad se caracterizarán por el desarrollo del combate en determinados sectores del área urbana, restricción para el empleo de los distintos sistemas de armas para minimizar o evitar daños colaterales, serán de corta duración y probablemente de gran violencia (EA 2015, cap XIII-25).

Si bien el reglamento ya citado de conducción para las fuerzas terrestres (2015) se expone de manera genérica sobre las consideraciones que se deben tener en la ejecución de operaciones en AU, estas nos empiezan a delinear ciertas particularidades que se deben resaltar a la hora de realizar la OPC de una unidad de infantería ligera. Al indicarnos algunos conceptos rectores que deben iluminar el actuar en una localidad, se resaltarán las más trascendentes en consideración del tema de investigación:

- El área objetivo debe ser aislada de cualquier apoyo.
- Máximo empleo del concepto de armas combinadas en la OPC (principalmente el equipo Inter armas de infantería e ingenieros)
- Descentralización hasta los menores niveles de la conducción.
- Aislar a los combatientes oponentes de la población civil.
- Reglas de empeñamiento claras y adaptables a cada situación.

En referencia a los conceptos rectores cabe traer a colación lo que ya plasmaba Cahe (2004):

La guerra urbana es el ámbito de aplicación por excelencia del concepto de sistema de armas combinadas. En efecto se requiere una completa y aceptada planificación, integración, coordinación y ejecución descentralizada de todas las armas, desde el más alto nivel que conduce la operación, hasta la sección de tiradores. Esto es, en cada escalón

de comando se requerirá, infantería a pie o mecanizada, blindados, artillería de campaña y antiaérea; ingenieros y comunicaciones. Lo cual se traduce en la desagregación de elementos hasta el más bajo nivel, de grupo de tiradores, tanques, equipos de ingenieros y piezas de artillería, quienes en estrecha colaboración y dispuestos a reagruparse inmediatamente, puedan operar en un escalón más arriba, pero siempre como armas combinadas (p. 79).

Sección II

Organización de una Unidad de Infantería Ligera del EA

Los EEBBC, de acuerdo a lo estipulado por el reglamento de conducción para las fuerzas terrestres (2015) son aquellos elementos conformados de manera pura o mixta por las armas de infantería y caballería, equipadas y adiestradas para combatir en contacto directo con el enemigo. Este contacto directo tiene la peculiaridad de ser un combate cercano, que requiere una combinación coordinada del fuego, maniobra y choque, a lo que denominaremos elementos de la acción táctica, ya que serán las herramientas que emplearán los conductores de infantería para explotar sus medios y vencer al oponente.

La naturaleza de esos medios caracterizará a la infantería como:

- Infantería Ligera: EBC de infantería con alto grado de alistamiento y movilidad estratégica para presentar combate normalmente a pie, preponderantemente en terrenos compartimentados y urbanos; sin grandes dependencias logísticas y con facilidad para mimetizarse en el ambiente. Está conformada por unidades tácticas de infantería de montaña, monte, paracaidista y asalto aéreo.
- Infantería Mediana: EBC de infantería con vehículos de combate blindados a rueda. Se distingue por poseer un poder de combate similar al de la infantería pesada y una movilidad y rapidez estratégica semejante a la de la infantería ligera.

- Infantería Pesada: EBC de infantería dotada de vehículos blindados a oruga, denominados mecanizados. Se caracteriza por capacidad de maniobra a campo traviesa con protección blindada y alto poder de fuego del armamento de dotación.

En este orden, la infantería es el arma por excelencia para llevar a cabo ese combate en contacto directo con el enemigo, para ello, deberá utilizar de forma adecuada, los elementos de la acción táctica.

Las unidades, son el mayor agrupamiento orgánico de tropas pertenecientes a un elemento de combate básico, pertenecientes a un arma, tropa técnica, tropas para operaciones especiales o servicio, bajo un comando único (EA 2015, cap. II-52). A su vez posee un cuadro de organización que establece su estructura, sus capacidades básicas, sus limitaciones y autonomía. Es así entonces, las unidades de infantería serán los regimientos, que se instruirán de acuerdo a la especialidad que pertenece.

En línea con ello, el reglamento del regimiento de infantería ligera (2017), señala que el mismo es la unidad básica del arma de infantería, que operará normalmente enmarcado en la brigada de la cual es orgánico, para este caso particular las brigadas ligeras, las cuales podrán ser aerotransportadas, de montaña o monte. Por consiguiente, serán las brigadas, el menor agrupamiento de armas, tropas para operaciones especiales, tropas técnicas y servicios bajo un comando único (EA 2015, cap II-43).

Asimismo, el reglamento en cuestión agrega que, cuando se habla de organización, debe tenerse en cuenta que existe una estructura orgánica o fija, denominada cuadro de organización (CO) y una estructura modificada, denominada OPC, la cual se definirá para la ejecución de una operación determinada mediante una o más de las siguientes formas:

- La modificación de las relaciones de comando (cadena de comando), determinando responsabilidades de conducción sobre determinados elementos.
- La agregación de elementos.
- La segregación de elementos.

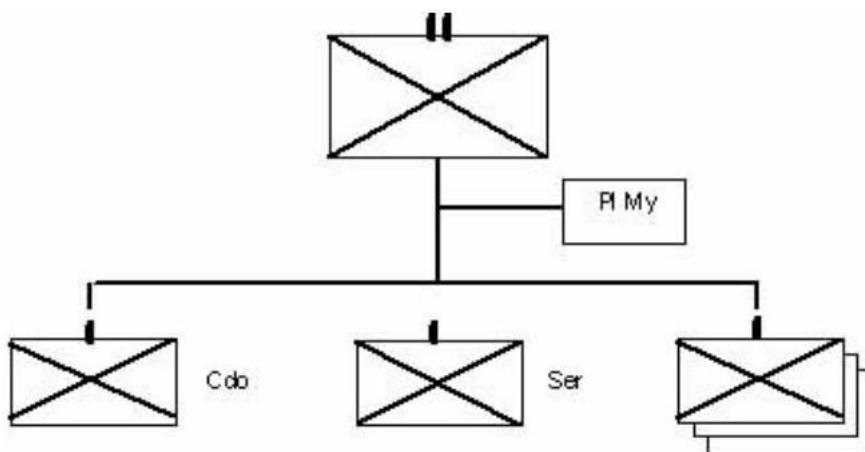
El regimiento de infantería ligera tendrá una organización ternaria (tres compañías de infantería), lo que le permitirá maniobrar sobre un objetivo desde direcciones diferentes, con similar poder de combate en cada una de ellas (EA 2017, cap II-1).

En cuanto a la organización se refiere, el reglamento en cuestión, establece que la misma comprenderá:

- La jefatura del regimiento.
- La compañía comando.
- La compañía servicios.
- Tres compañías de infantería ligera.

Figura 1.

Organización del regimiento de infantería ligera del EA.



Nota: El regimiento de infantería ligera (EA, 2017).

Sección III

Principales capacidades y limitaciones del regimiento de infantería ligera respecto al AU

Concerniente al AU, el reglamento del regimiento de infantería ligera (2017), apunta como una de sus principales rasgos distintivos, que sus elementos poseen una elevada movilidad táctica para ejecutar todo tipo de operaciones, en especial aquellas que desarrollen en ambientes restrictivos. Además, añade también que será una cualidad de éste, el utilizar para sus desplazamientos una variada gama de medios propios, agregados o asignados.

Relacionado a sus capacidades, indica como tales, que, al participar en operaciones cercanas caracterizadas por terrenos restrictivos, se debe complementar con, fuerzas medianas y pesadas.

Como limitaciones se destaca su limitada defensa antitanque, a no más de una avenida de aproximación en forma simultánea, y la defensa antiaérea a muy baja altura, y a no más de dos objetivos simultáneos.

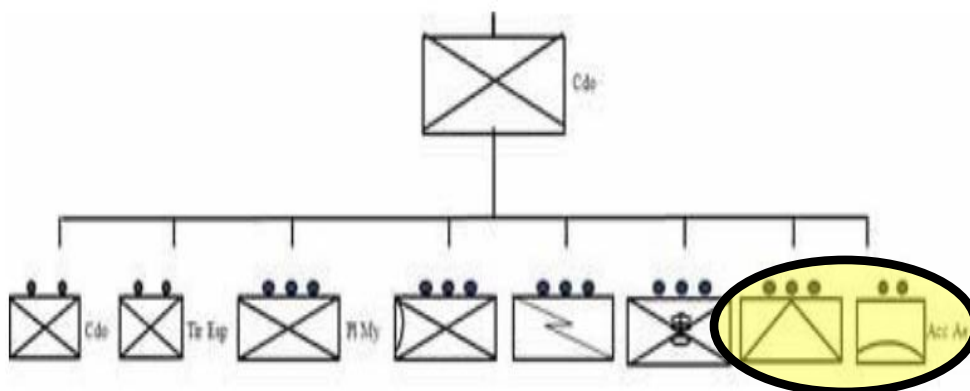
En concordancia con la expuesta limitación es válido la mención de los elementos que dentro del regimiento de infantería ligera cumplen con funciones de defensa antitanque y antiaérea con sus respectivas características, de acuerdo a lo que indica el reglamento del mencionado regimiento (2017).

Dentro de la orgánica de la compañía comando, subunidad integrante del regimiento de infantería ligera, se encuentran las secciones y grupos independientes, como lo son la sección antitanque y el grupo de acciones antiaérea.

El Grupo de acciones antiaérea posee la capacidad de ejecutar acciones antiaéreas mediante el empleo de lanzadores portátiles de misiles tierra-aire de baja altura, de dotación orgánica, contra dos blancos aéreos simultáneos, durante las operaciones que ejecute el regimiento de infantería ligera (EA 2017, cap II-4). ; y en cuanto a la sección antitanque le asigna la capacidad de batir coordinadamente al enemigo blindado, obre una avenida de aproximación en forma simultánea, mediante el empleo de lanzadores portátiles de dotación, con misiles antitanques de mediano alcance (2500 m) (EA 2017, cap II-7).

Figura 2.

Organización de la compañía comando (Sección antitanque-Grupo de acciones antiaérea).



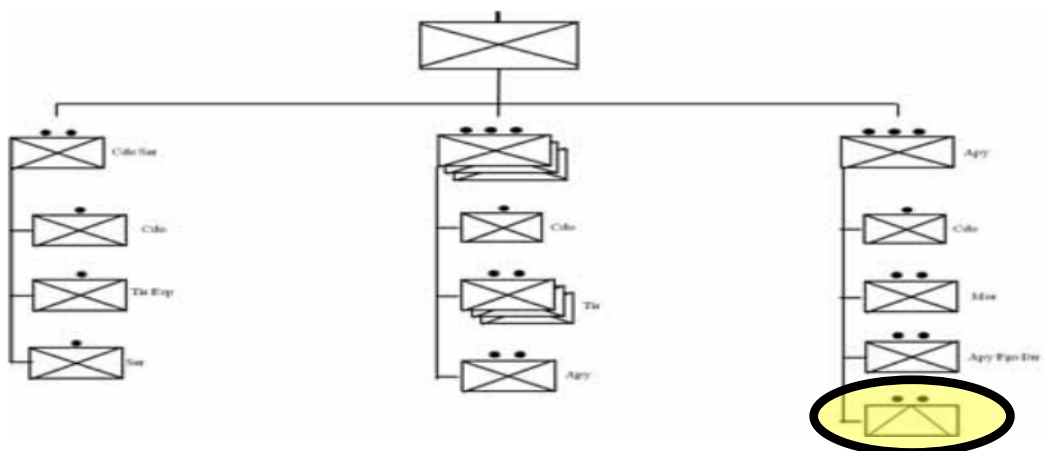
Nota: El regimiento de infantería ligera (EA, 2017).

Dentro de sus criterios de empleo, este reglamento base indica, la integración en el combate con otros elementos de combate cercano (de infantería y caballería), de apoyo de combate (ingenieros y comunicaciones) y de apoyo de fuego (artillería), (EA, 2017 cap I-5).

Las compañías de infantería ligera, y de acuerdo a lo normado por el reglamento de la compañía de infantería (2010) elementos de maniobra del regimiento de infantería ligera también poseen capacidad antitanque otorgada por un grupo antitanque, parte de su sección apoyo y los equipos antitanque pertenecientes a cada una de las secciones de tiradores.

Figura 3.

Organización de la compañía infantería ligera.



Nota: La compañía de infantería (EA, 2010).

Dentro de este marco, también el reglamento de la compañía de infantería (2010), señala que en:

El nivel unidad y subunidad participará del combate antitanque de manera activa, con un máximo aprovechamiento del alcance eficaz de las diferentes armas disponibles, en los siguientes segmentos del escalonamiento:

- Combate a partir del mediano alcance con el grupo antitanque de la sección apoyo.
- Combate a partir del corto alcance con los equipos antitanques de los grupos apoyo de las secciones de tiradores.
- Combate a partir del muy corto alcance con las armas antitanques de defensa inmediata de los grupos de tiradores (granaderos). De esta manera, el nivel más inferior complementará mediante su autoprotección el combate antitanque que ejecute el nivel sección y subunidad (EA, 2010 p. 106).

Incluso, detalla que, en el combate antitanque:

Se conjugarán y combinarán desde las mayores distancias hasta las distancias próximas los siguientes sistemas de armas:

- Lanzadores de misiles del grupo antitanque de la sección apoyo, complementados con los lanzagranadas del grupo de apoyo de fuego directo (distancias medias).
- Cañones sin retroceso o lanzacohetes que empleen los equipos antitanques de los grupos apoyos de las secciones de tiradores (distancias cortas).
- Lanzacohetes livianos y granadas antitanques de fusil que empleen los integrantes de los granaderos de los grupos de tiradores (distancias próximas) (EA, 2010 p. 107).

Sección IV

Características de las operaciones en AU para el regimiento de infantería ligera.

El regimiento de infantería ligera será muy apto para las operaciones en AU, debido a su organización flexible, la capacidad de ejecutar fuegos precisos y cercanos por parte de todas sus armas y por su adecuado adiestramiento en tácticas y técnicas de combate en localidades. Asimismo, el regimiento tendrá la capacidad de integrar operaciones de armas combinadas en el nivel subunidad (EA, 2017 cap XIII-24).

A los combates a pie de sus compañías, secciones y grupos, frecuentemente dispersas, integrará el apoyo de los fuegos de sus armas (incluyendo las armas antitanque y morteros), de elementos blindados y mecanizados, de artillería y de ingenieros (EA, 2017 cap XIII-24).

El aislamiento de la localidad será un factor determinante en las operaciones en AU. Si el atacante no puede aislar la localidad, el defensor podrá reforzar y reabastecer sus fuerzas. Por el contrario, si el defensor es aislado, el atacante mantendrá la iniciativa y obligará al defensor a obrar por reacción y riesgosamente (EA, 2017 cap XIII-24).

Los elementos blindados/mecanizados serán muy aptos para ejecutar el aislamiento de las posiciones enemigas, en función de su velocidad, movilidad, potencia de fuego y protección, tanto en operaciones ofensivas como defensivas. (EA, 2017 cap XIII-24).

Durante el ataque a una localidad se reconocen tres fases bien diferenciadas, estandarizadas, una primera fase para aislar la localidad, una segunda fase de conquista del linde de la localidad y una última y tercera fase del combate casa por casa (EA, 2017 cap XIII-26).

Con respecto a la primera fase de aislamiento de la localidad, si bien la doctrina vigente indica tres tipos de aislamiento, el físico, el psicológico y el electrónico, cabe aclarar que la misma y de acuerdo a las capacidades y limitaciones de sus respectivos elementos, el regimiento de infantería ligera solo se encontrará en condiciones con su organización actual, de realizar el aislamiento físico. Ya que, por las características de sus medios, el electrónico y psicológico será responsabilidad del nivel componente terrestres del teatro de operaciones o superiores, situación está a contemplar y revisar en la presente investigación.

Los lanzallamas y vehículos de ingenieros de combate serán de gran valor para reducir las posiciones enemigas en los edificios y las posiciones fortificadas. Las previsiones para su empleo deberán ser realizadas antes del ataque, siendo, normalmente, asignados a las subunidades. El empleo de cualquier medio especial requerirá, por parte del jefe de la fracción apoyada, conocer acabadamente sus capacidades y limitaciones, auxiliándose para ello en sus operadores (EA, 2017 cap XIII-30).

Será frecuente el consumo de una gran cantidad de munición. Por ello, los lugares de distribución deberán encontrarse lo más adelantados posible. Los jefes de compañía deberán prever, oportunamente, el reabastecimiento de material de demoliciones, granadas, combustible para lanzallamas y munición para los tanques y armas livianas. Podrán ser necesarios lugares

de distribución móviles a niveles inferiores al de las compañías, cuando la compartimentación de la zona edificada lo imponga (EA, 2017 cap XIII-31).

Ingenieros Serán empleados bien adelante y, frecuentemente, con los elementos que encabezan el ataque, agregados o en apoyo (EA, 2017 cap XIII-33).

Los tanques apoyarán a las compañías de infantería en el asalto y conquista de las posiciones enemigas. Se desplazarán próximos a los edificios sobre el costado de la calle en poder de las tropas atacantes, mientras cubre el lado opuesto y hace fuego para batir los blancos reconocidos. Será frecuente su empleo en forma descentralizada, aún hasta el nivel de la pareja de vehículos (EA, 2017 cap XIII-32).

En cuanto a las operaciones defensivas en AU se refiere se considerará, cada compañía de primera línea empleará, habitualmente, dos secciones en primera línea y una de reserva. Con dos secciones en primera línea, la compañía podrá tener un frente de 2 a 4 cuadras y una profundidad de 2 a 3 cuadras. Este será el frente mínimo en zonas densas, de construcciones tipo monoblock, edificios de muchos pisos y zonas con pasajes subterráneos. (EA, 2017 cap XIII-38).

Si bien existen diversos parámetros de clasificación del AU referidos según su demografía e infraestructura se utilizará para la presente investigación la expresada por Cahe (2004):

- Megalópolis (población con más de 10.000.000 de habitantes)
- Metrópoli (población de más de 1.000.0000 a 10.000.000 de habitantes)
- Gran ciudad (población de más de 100.000 a 1.000.000 de habitantes)
- Ciudad (población de 10.000 a 100.000 habitantes)
- Pueblo (población de 10.000 habitantes o menos)

Se dará prioridad a la construcción de obstáculos que impidan el movimiento de los vehículos del enemigo. En las zonas de primera línea, las calles serán bloqueadas por cráteres, escombros o barricadas hechas con materiales del lugar. Podrán ser demolidos edificios para obtener material para la construcción de obstáculos. Serán agregadas alambradas para evitar el pasaje de las tropas a pie y hacer más peligrosa la remoción de obstáculos (EA, 2017 cap XIII-39).

Los tanques serán empleados para proveer defensa antitanque y, como parte de la reserva, para la ejecución de los contraataques. Como regla general, se verá muy limitada su capacidad en la ejecución de contraataques. Eventualmente, los tanques podrán ser agregados a las compañías de infantería de primera línea, para batir al enemigo blindado delante del campo principal de combate (EA, 2017 cap XIII-40).

Los ingenieros en apoyo asistirán a la organización de la defensa mediante la preparación de barricadas en las calles y otros obstáculos, mediante el empleo de, demoliciones, minas antitanques, alambradas y escombros (EA, 2017 cap XIII-40).

Sección V

Consideraciones del marco legal vigente

Referido al marco legal, de acuerdo al posible empleo de organizaciones militares en AU, la ley de defensa nacional en su artículo 2, establece la importancia de la acción coordinada de sus fuerzas ante conflictos que requieran hacer frente a agresiones estatales externas. Acá debemos considerar que nuestra actitud geoestratégica es de carácter defensivo, y que los AAUU se encuentran presentes en todos los AAGGPP de nuestro país. De hecho, el 63% del territorio nacional se encuentra urbanizado, y en el resto solo vive el 1% de la población total. Como podemos ver la presencia de población civil ya es un condicionante presente en el AU

que nos exige gran capacitación en la aplicación de reglas de empeñamiento particulares para dicha situación, y un adiestramiento específico para operar en el mismo.

Además, la CN en su art 23 otorga la facultad al presidente ante una agresión externa o conmoción decretar estado de sitio, esta situación generalmente sucedió y sucede en regiones urbanizadas.

Referido a esto la ley de seguridad interior establece dos situaciones en las cuales las FFAA podrán actuar en casos de seguridad interior el primero ante un atentado en tiempos de paz a la jurisdicción militar y el segundo ante el criterio de que el presidente considere que el sistema de seguridad interior sea insuficiente, sin embargo, la misma ley refiere que al tratarse de casos excepcionales no deberá este aspecto incidir en su doctrina, organización y equipamiento. Considero acá una gran contradicción ya que esos casos excepcionales en la actualidad cada vez lo son menos.

Conclusiones del Capítulo I

El propósito del capítulo era la identificación de aquellos aspectos que se encuentran señalados en la doctrina vigente del EA y deben considerarse para el empleo del regimiento de infantería ligera para su empleo en AU.

En relación a ello se puede obtener las siguientes conclusiones parciales:

- El AU es un escenario multidimensional, complejo por naturaleza, en donde la correcta explotación del mismo, a través de una adecuada OPC, puede reducir considerablemente la asimetría en el combate, debido a su compartimentación.
- Su complejidad y multidimensionalidad, hace del AU un terreno en donde conviven diversos factores, que quizás en sectores a campo abierto no se encuentran presentes en su totalidad. Es así, que cada localidad representa, pequeños teatros de operaciones

en sí mismos, que facilitan las operaciones defensivas al reducir la cantidad de tropas a emplear, y duplican la misma en acciones ofensivas a ejecutar.

- El regimiento de infantería ligera posee la capacidad, según su doctrina para operar en AU, dado por su versatilidad para actuar en terrenos restrictivos, no obstante, a ello requiere de ser modificado para su óptimo empleo.
- Si bien la doctrina del regimiento de infantería ligera (2017), señala dentro de las limitaciones del regimiento, la reducida capacidad antitanque del mismo, en una primera evaluación se pudo observar, tanto en el mencionado reglamento, como en el reglamento de la compañía de infantería (2010) una adecuada distribución, en cuanto al escalonamiento del material para tal fin, en las diferentes organizaciones que lo integran. Siendo válido considerar también, que la deficiencia se encontraría en la marcada ausencia del material, en la realidad de cada una de las unidades.
- El AU es el ámbito por excelencia para la utilización de organizaciones conformadas por la utilización de armas combinadas hasta los menores niveles, principalmente el binomio infantería – ingenieros.
- El empleo de vehículos blindados/tanques es propicio durante las fases de aislamiento de la localidad y conquista del linde de la misma.
- Si bien se señaló que el aislamiento psicológico y electrónico es responsabilidad de los niveles superiores al regimiento de infantería ligera, debe considerarse necesario el disponer mínimamente en el nivel unidad de la capacidad de realizar el aislamiento electrónico previo al asalto de las edificaciones.
- El factor distintivo del AU, además de su geografía particular dada principalmente por su infraestructura, estará dado por el factor social, ya que la existencia de personal civil no combatiente implicará no solo un adiestramiento particular sino el empleo de

reglas de empeñamiento claras y restrictivas que contemplen la mayor cantidad de variantes que puedan suceder.

- Si bien el marco legal vigente contempla como casos excepcionales los referidos al empleo de elementos militares en cuestiones de seguridad interior, debemos tener presente primero que por más que estos tengan carácter de excepcionalidad no representa que no sucederán, y en segundo término recordar que la última acción de combate que el EA tuvo en territorio nacional fue la participación en la recuperación de los cuarteles de la tablada el 23 de febrero de 1989.

Capítulo II

Organizaciones de nivel unidad táctica presentes en el conflicto Rusia -Ucrania

(2022)

Introducción

La historia militar es una herramienta fundamental en la búsqueda del lineamiento y formación del pensamiento militar, que luego será plasmado en la futura doctrina. Esta última solo podrá ser refutada por las lecciones aprendidas que nos dejan los conflictos bélicos. Es así como mediante el estudio de la historia los conductores militares logran comprender los cambios generacionales en la forma de hacer la guerra. Y si bien, la historia no le otorga al soldado una receta matemática de cómo actuar en una situación de conflicto, si le proporcionará la debida apertura mental e incentivación necesaria para lograr las innovaciones que el momento requiera. Solo aquellos que han sabido interpretar ese momento adecuadamente han obtenido la victoria en el campo de batalla. Conductores como Alejandro Magno, Aníbal, Federico El Grande, Napoleón, San Martín, Svechin, Guderian, Rommel, De Gaulle, entre tantos, han tenido la capacidad mediante el férreo estudio de la historia militar, de romper paradigmas y visualizar el cambio que la evolución, tanto social, económica y tecnológica reclamaba en su época.

Conceptos como la batalla decisiva, la campaña, guerra de desgaste, arte operacional, guerra relámpago, operaciones profundas y demás, no hubieran surgido de no ser por aquellos hombres comprometidos de forma permanente en el estudio de la historia militar.

No obstante, la elocuencia en su estudio radica, como lo señala Cundins (2017), al referirse de que quienes se preparen en el presente con la mentalidad de pelear guerras del pasado, indefectiblemente están condenados a perder las guerras futuras, es por ello que,

mediante el análisis histórico y el contexto particular de cada actor, se debe tener la presciencia del conflicto que se enfrentará (p. 4).

Propósito del Capítulo

Seguidamente al haber identificado los aspectos que la doctrina considera que se deben observar para el regimiento de infantería ligera durante su empleo en AU, se dispone a continuación, en el desarrollo de este segundo capítulo, el análisis de un conflicto actual que no ha concluido aún. Como lo es el enfrentamiento entre los estados de Rusia y Ucrania, para determinar los diferentes tipos de organizaciones que hasta el momento se emplearon en el mismo, durante los enfrentamientos en las localidades por parte de ambos bandos, e identificar aquellas cuestiones positivas y negativas de los mismos.

Sección I

Antecedentes del conflicto.

En el mes de agosto del año 1991, luego de la disolución de la URSS, Ucrania declara su independencia, ante el descontento de gran parte de los líderes conservadores comunistas, que no veían aquel hecho con buenos ojos.

Ya para el año 2005, asume la presidencia en Ucrania Victor Yushchenko, ferviente activista prorruso, quien va a ocupar el cargo hasta el año 2010.

En el año 2013, se sucede la revolución de la dignidad o euromaidan, en la capital de Ucrania, Kiev, luego de que el actual primer mandatario Yanukovich suspendiera un acuerdo de libre comercio con la Unión Europea (UE) en post de favorecer más los vínculos con la actual federación rusa. Esta situación produce su derrocamiento y posterior huida hacia territorio ruso en febrero del año 2014.

Durante los inicios de aquel año, tropas rusas toman la península de Crimea y se apoderan del parlamento regional y los edificios que eran sedes gubernamentales. Y mediante un referéndum, logran la adhesión de dicho territorio a la federación rusa. Acción esta que se declara ilegal ante la asamblea general de las naciones unidas.

Meses más tarde, en abril de 2014, militantes separatistas prorrusos se apoderan de las regiones de Donetsk y Lugansk, declarándolas repúblicas populares pertenecientes a la federación rusa.

Luego de estos hechos, el 25 de mayo del año 2014, Petro Poroshenko, actor político de carácter prooccidental, asume la presidencia de Ucrania, dando inicio con ello, a un largo proceso de integración del país hacia a la UE, materializado esto mediante la firma de varios acuerdos en cuestión.

El 15 de febrero de 2015 se firma el cese el fuego mediante los acuerdos de Minsk II, y se logra así, la retirada de las fuerzas armadas rusas y el cese de las hostilidades.

Con la asunción de Volodymyr Zelensky como presidente de Ucrania para julio del año 2019, se da inicio a una era nueva de relaciones con Rusia, que se verá deteriorada por la solicitud de este para lograr el ingreso a la Organización del Tratado del Atlántico Norte (OTAN).

La mencionada situación provocó para fines de 2021 que el presidente de la federación rusa, Vladimir Putin, solicite a la OTAN que garantice el fin de su expansión hacia al este, ya que este hecho comprometía la seguridad estratégica de Rusia. No obstante, el presidente de los EEUU, amenazó con imponer duras sanciones económicas si este invadía Ucrania, como represalia.

En relación a lo expresado anteriormente, en febrero del año 2022, se incrementan las tensiones entre Rusia y Ucrania, ya que el primero inició ejercicios supervisados por Putin de sus fuerzas nucleares, quien al mismo tiempo responsabilizó a occidente por la escalada en las

tensiones. Mas tarde firmó un decreto en donde reconoce a las dos regiones separatistas, Dombás y Lugansk, como entidades independientes. En contramedida a esto, el parlamento ucraniano declara el estado de emergencia.

Sección II

Desarrollo del conflicto

El 24 de febrero del año 2022, el presidente de la federación rusa, anuncia que se llevará a cabo una operación militar especial en Ucrania, para defender la región del Dombás. Tiempo después tropas rusas cruzan la frontera e invaden el país, al mismo tiempo que se reportan bombardeos en las principales ciudades ucranianas, como Kyiv y Jarkiv. La planta nuclear de Chernóbil es también capturada por los rusos.

Las líneas de operaciones lanzadas por Rusia se identificaron en cuatro ejes bien definidos. Al norte con dirección a Kiev, al noreste con destino a Jarkov, al este con dirección a la región del Dombás y al sur, desde la península de Crimea.

En función de lo planteado se puede apreciar, que cada uno de los esfuerzos operacionales del ejército ruso tenían como destino un centro urbano.

Figura 4.

Líneas de invasión rusas al 24 de febrero del año 2022.



Nota: Adaptado de instituto de estudio de la guerra. Por Henar de Pedro, 2022.

Para el día 3 de marzo la ciudad de Mariupol, ubicada en el sureste de Ucrania, se encuentra rodeada por las tropas rusas. Mas tarde se convertirá en un bastión de la resistencia ucraniana.

Las tropas rusas abandonan de forma lenta el frente norte para los primeros días de abril, luego de haber librado la batalla por la capital sin obtener resultados positivos, cuyo objetivo principal era según se aprecia el derrocamiento del gobierno ucraniano mediante una demostración de fuerzas sobre la ciudad. Sin embargo, luego de varios intentos bien resistidos por las líneas defensivas ucranianas, los rusos deciden modificar los objetivos de sus acciones.

Simultáneamente a ello se aprecia una concentración mayor de tropas rusas en el frente este, sobre la región del Dombás y Járkiv. El 7 de abril, los combates en el mencionado frente se incrementan, y generan un claro cambio del centro de gravedad de la ofensiva rusa.

A mediados del mes de mayo cae finalmente la ciudad de Mariupol, lo cual representó para las tropas rusas una victoria simbólica. La ayuda militar a Ucrania por parte de la UE y los EEUU se intensifica exponencialmente, durante los meses subsiguientes, lo que permite una férrea defensa que logran menguar los avances rusos.

Pasados los 100 días de enfrentamientos, aproximadamente el 20 % de territorio ucraniano se encuentra bajo el dominio ruso. Los meses de junio, julio y agosto, salvo algunas enfrentamientos y bombardeos aislados, respecto al control territorial, fueron meses de cierta estabilidad en el frente.

La actitud operacional de Ucrania cambia en el mes de septiembre, adonde toma la iniciativa de la contienda e inicia con contraataques en prácticamente todos los frentes, es así, que, en menos de un mes, reconquistar alrededor de 3000 km cuadrados de territorio perdido, principalmente en lo correspondiente al frente este, zonas próximas a las ciudades de Jarkiv e Iziium.

Sección III

La Batalla de Kiev

El 24 de febrero de 2022, inició la operación militar especial por parte de la federación rusa en su invasión a Ucrania. Una de sus cuatro líneas de operaciones que se dirigían hacia núcleos urbanos se direccionaba a la capital ucraniana, la ciudad de Kiev.

El concepto de la operación consistía en un primer momento en capturar áreas claves al norte y oeste de la ciudad, más precisamente el aeródromo de Hostomel, para permitir contar con una base para el traslado de soldados y vehículos hasta la entrada de la ciudad más grande del país. Simultáneamente, también, se debía controlar la base aérea de Vasylkiv, al sur de Kiev. Ambas misiones, si bien no se ha podido confirmar fehacientemente, debían ser ejecutadas por la 45ta brigada aérea de fuerzas especiales. Mientras que, en un segundo momento, y una vez realizada la incursión aérea que establecería el puente aéreo para el reabastecimiento logístico de la fuerza, se accionaría ofensivamente. Los Grupos Tácticos de Batallón (GTB) pertenecientes a los: 29, 35 y 36 ejércitos de armas combinadas, atacarían la ciudad desde el norte y este, a través de las principales vías de comunicación. Con la finalidad de “desmilitarizar y desnazificar” Ucrania. Sin embargo, una estoica defensa los esperaba en sus posiciones en ese momento.

Varios helicópteros rusos, fueron alcanzados por misiles antiaéreos antes de llegar a Hostomel, incluso cuando finalmente aterrizaron las pérdidas se incrementaron debido a la acción de la artillería ucraniana.

El ataque destinado a capturar la base aérea de Vasylkiv, recibió una gran resistencia, se estima que un gran número de II-76 que trasladaban a los paracaidistas rusos también fueron impactados por fuego ucraniano.

El aeródromo de Hostomel fue tomado por las tropas rusas, pero la feroz resistencia de los ucranianos instó a reorientar la planificación. El ataque aéreo en la profundidad del

dispositivo defensivo fue osado y se había subestimado la capacidad operativa de los ucranianos.

Fue así que las fuerzas especiales rusas que habían capturado Hostomel quedaron aisladas, sin poder conectar debidamente con los GTB que habían fallado en su intento por ingresar a la ciudad capital. Y debido a los consiguientes contraataques recibidos, por parte de las tropas ucranianas sobre esta terminal aérea, debieron abandonar prematuramente su posición y replegar. Es así como, queda truncada, la posibilidad del establecimiento de un punto de apoyo aéreo para el reaprovisionamiento del personal y el material.

Si bien los rusos realizaron esfuerzos por penetrar hacia el centro de Kiev, incluso con intentos de rodeo por el oeste de la misma, estos fallaron casi en su totalidad. Los ucranianos, conformados por sus fuerzas regulares de defensa territorial, guardias urbanas, milicias civiles e incluso policía nacional, resistieron de forma eficiente, destacándose el empleo de misiles antitanque portátiles javelin, misiles antiaéreos stinger y sistemas manpads, entre tantos otros, que en su gran mayoría habían sido provistos por occidente.

Malas decisiones tácticas, como el empleo de blindados y vehículos a rueda de infantería en zonas urbanas, que fueron emboscados por no tener la debida protección para su empleo, el erróneo cálculo de la cantidad de fuerzas necesarias para tomar una ciudad de aproximadamente 3 millones de habitantes, las falencias de liderazgo en el nivel táctico, el mando rígido con poca libertad de acción ejercido por los niveles superiores, el alargamiento de líneas de abastecimiento logísticas, que nunca pudieron llegar a destino, sumado a una inexacta apreciación del poder de combate relativo del oponente, llevaron a que el ejército ruso se vea imposibilitado de romper el cerco que el pueblo ucraniano les había planteado.

Las tropas rusas se retiraron de Kiev el 29 de marzo, mediante la firme convicción de haber cumplido con sus objetivos planeados, y direccionaron sus esfuerzos operacionales sobre la región del Dombás. El fantasma de Grozny parecía volver sobre el horizonte ruso. O bien,

realmente el ejército de Putin no perseguía el control de la capital ucraniana como algo fundamental a lograr.

Sección IV

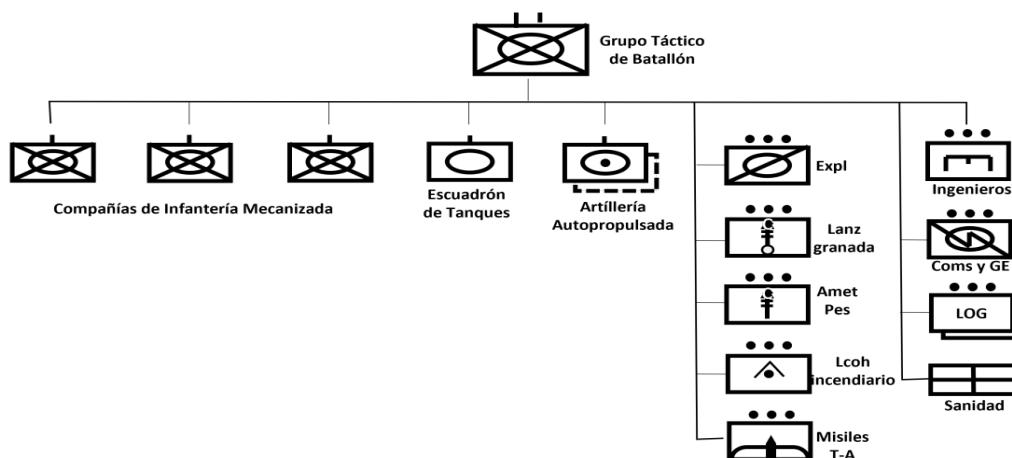
Fuerzas Rusas. El Grupo Táctico de Batallón (GTB)

El GTB, según explica Calderón (2022), es un elemento de nivel unidad táctica conformado bajo el concepto de armas combinadas, el mismo se estructura sobre la base de una unidad de infantería mecanizada, alrededor de 30 vehículos de combate de infantería BMP-2 o BMP-3, al cual se le suman, un escuadrón de tanques con 10 tanques T-72B/ T-80/T-90, apoyo de fuego de morteros pesados, obuses autopropulsados, lanzallamas, lanzacohetes múltiples y sistemas de defensa aérea pantsi S-1 montados sobre camiones.

A su vez cuenta con los siguientes apoyos: ingenieros, comunicaciones, Guerra Electrónica (GE), y logística; que completan así, un total de entre 500 y 700 efectivos. Cuya principal característica es la de otorgarle a su comandante o jefe la capacidad de adaptar de forma modular su fuerza de acuerdo al tipo de misión asignada, en forma expeditiva y casi sin dilaciones. Para lograr, explotar al máximo así, la ejecución de ordenes tipo misión (pp. 1-3).

Figura 5.

Cuadro de organización de un GTB perteneciente al Ejército Ruso.



Nota: Adaptado de conflicto en Ucrania, En clave operacional y táctica: El Grupo Táctico De Batallón Ruso (GTB) (p.2), por Calderón, 2022, linkedin.com.

En relación con este tema, el reglamento de conducción para las fuerzas terrestres (2015), indica cuatro criterios para conformar las organizaciones que integran el EA a saber:

- Flexibilidad: adaptabilidad de la organización a la situación del momento, permitiéndole incrementar o disminuir capacidades, sin perder la aptitud requerida por la función para la que fue concebida (EA, 2015 cap II-39).
- Interoperabilidad: habilidad de las unidades para proveer o recibir servicios de otros sistemas, unidades o fuerzas, mediante un empleo efectivo e integrado (EA, 2015 cap II-39).
- Modularidad: aptitud para componer capacidades según sea el problema militar. Su principal condición, es la interoperabilidad (EA, 2015 cap II-40).
- Sustentabilidad: conjunto de actividades tendientes a mantener una fuerza en operaciones (EA, 2015 cap II-40).

Esta concepción de armas combinadas surgió en el pensamiento militar soviético en plena guerra fría, en el cual como bien explica Calderón (2022), las principales amenazas de entonces de la URSS eran principalmente la OTAN y China, cuyos futuros teatros de operaciones requerirían movilidad y autosuficiencia táctica-logística en espacios confinados y AU, bajo constantes amenazas nucleares, con gran predominancia del combate de encuentro (p. 1).

Cabe resaltar, que al igual que lo han hecho con la introducción del nivel operacional en la conducción de las operaciones militares, los norteamericanos, han estudiado por muchos años como los soviéticos organizaban sus unidades tácticas de esta manera, y han concluido, que si bien en la mayor cantidad de oportunidades las fuerzas del nivel táctico se organizaban para el combate mediante la configuración de fuerzas de tareas, o sea EEBBC del nivel unidad

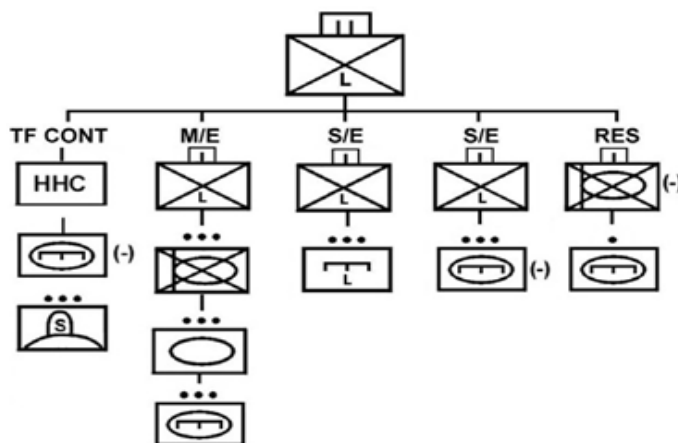
completa o disminuida al cual se le agrega al menos un elemento de magnitud subunidad perteneciente a las armas, tropas técnicas, tropas para operaciones especiales o servicios (EA 2015, cap II-54); no han llegado a implementar de forma permanente su conformación por la dificultad para ejercer el comando y control del elemento respecto a la magnitud del mismo.

No obstante en su doctrina actual el ejército de los EEUU, dentro de su reglamento operaciones para armas combinadas en terreno urbano, el cual ya fue citado en la introducción del presente trabajo, remarca que las operaciones en cuestión, son las propicias para organizar los elementos de nivel unidad e inferiores bajo el concepto de armas combinadas, incluso, esta organización temporaria, puede ser modificada, para cada momento de la operación, debido a lo cambiante que se presentara la situación en una localidad (US Army 2002, cap 4-30).

Además, el mismo documento en cuestión, dispone una organización tipo de la cual partir ante la necesidad de operar en una zona urbanizada, al establecer, cuatro elementos de nivel subunidad cada uno conformado bajo el concepto de armas combinadas con sus respectivos apoyos, en donde señala claramente la conformación de un elemento como como esfuerzo principal, la necesidad de dos elementos como esfuerzos secundarios y un cuarto, y último elemento como reserva (US Army 2002, cap 4-30).

Figura 6.

Organización de una Fuerza de Tarea perteneciente al Ejército EEUU para tareas ofensivas en AU.



Nota: Operaciones para armas combinadas en terreno urbano (US Army, 2002).

Cabe considerar, referido al tema en cuestión lo que es señalado por Calderón (2022), sobre la experiencia de combate de las fuerzas rusas durante los conflictos de Afganistán (1979-1989) y Chechenia (1994-1996 y 1999-2006), escenarios en el cual las fuerzas terrestres volvieron a introducirse en una guerra no lineal, sin frentes y retaguardia definidos, adonde pequeños grupos de combatientes irregulares bien armados aprovechan la compartimentación del terreno y operan por sorpresa, infringieron bajas leves y continuas a fuerzas que eran superiores en número y tecnología (p. 4).

Cabe considerar, por otra parte, lo expresado por Citino (2007) en su libro sobre la muerte de la wehrmacht, las campañas de 1942, sobre la batalla de Stalingrado, y la experiencia del ejército ruso durante los enfrentamientos en las localidades:

Ya no era una batalla de cuerpos o de divisiones, sino de pelotones, en la que predominaban las armas y ametralladoras de bajo calibre, e incluso la as inusitada de las acciones militares modernas, el combate cuerpo a cuerpo. En Stalingrado, un ejército alemán que aquel mismo verano había recorrido de un salto cientos de kilómetros a gran

velocidad se vio obligado a ingeniar el modo de pasar de un lado a otro de la calle sin caer muerto bajo una granizada de fuego enemigo. Las posiciones individuales o los edificios, y no las provincias enteras y las cadenas montañosas, se convirtieron en el centro de la acción. La figura literaria más famosa de la batalla de Stalingrado la acuñaría el general Hans Doerr, el jefe del estado mayor del LII cuerpo. En Stalingrado, escribió: “el metro sustituyó al kilómetro como unidad de distancia y el plano de la ciudad sustituyó al mapa del Estado Mayor (p.317).

Esta situación, desemboca en la inevitable apreciación y comparación, referida a que, si las tropas rusas, que actualmente llevan adelante la operación militar especial en Ucrania, no se encuentran ante situaciones análogas ya vividas en conflictos pasados, y que han sabido sortear con éxito, la respuesta es arriesgada, pero es muy probable, que así sea.

Sección V

Fuerzas Ucránianas

Las fuerzas terrestres ucranianas no conforman a sus unidades tácticas bajo la modalidad de armas combinadas, solo en situaciones excepcionales, generalmente su organización responde a unidades puras, sus principales elementos son las tropas infantería mecanizada y las fuerzas acorazadas. Estas fuerzas están provistas de T-64 y T-64BM “BULAT” como parte de las fuerzas acorazadas y de origen ruso; y los BTR-4, BTR-3, BTR-60, BTR-70, BTR-80 como parte de vehículos de transporte blindados para infantería de origen occidental; por ultimo los BMP-1 y BMP-2 como vehículos mecanizados de infantería de origen ruso.

Mas allá de lo expresado, se debe resaltar que las fuerzas ucranianas tienen su origen y por consiguiente pasado en la ex-URSS, no obstante, a ello, a lo largo de los últimos años tuvo una gran transformación, debido a su acercamiento con países occidentales, principalmente aquellos miembros de la OTAN.

En el año 2015, y luego del conflicto en la península de Crimea, las fuerzas armadas ucranianas inician, con el apoyo de la OTAN, un proceso de profunda transformación, no solo en equipamiento sino en todo lo referido a instrucción militar.

Cuenta de este hecho es resaltado por Maiello (2022), en donde en un detallado informe subraya las principales actividades que llevo a cabo el gobierno de Ucrania con sus fuerzas armadas a partir del mencionado año:

Los militares ucranianos se sometieron constantemente a actividades especiales de entrenamiento basadas en los enfoques y prácticas de la OTAN. El sistema de gestión de la defensa de Ucrania incorporó los enfoques de la Alianza Atlántica, sus sistemas de mando y control, su estructura. En 2020 la OTAN le otorgó el estatus de “socio de oportunidades mejoradas”, y la cumbre de la OTAN de 2021 reafirmó el acuerdo estratégico de que Ucrania se convertiría en miembro de la Alianza. En el ínterin, el presupuesto militar pasó de 1,5 % del PBI en 2014 a más del 4,1 % en 2020, y de 6000 tropas listas para el combate a 150 mil, según el servicio de investigación del congreso de EE. UU. Junto con ello, avanzó en modernizar su armamento: tanques, vehículos blindados y sistemas de artillería; obtuvo piezas clave como los misiles antitanque portátiles Javelin o los drones Bayraktar TB2, entre otros (*parr.* 18).

Además, respecto al tipo de instrucción recibida por las fuerzas de Ucrania en este marco, es de menester tener en consideración, que la misma se centró en tácticas de guerrilla y métodos de guerra no convencional, para utilizar al escenario urbano como nivelador ante situaciones de marcada asimetría. En Resumen, de lo acá hasta aquí expuesto, se debe considerar entonces, que Ucrania hace 6 años, mediante esta transformación, inicio con su preparación en vistas de poder reaccionar ante la agresión que hoy enfrenta.

En lo esencial de la ejecución de las operaciones defensivas de las fuerzas terrestres ucranianas durante la ofensiva rusa en Kiev, se debe destacar algunos aspectos particulares, el primero y principal es la lucha por su supervivencia como factor motivacional moral, el conocimiento del escenario en el cual se desarrolló el enfrentamiento, el escalonamiento de las líneas defensivas, las permanentes incursiones materializadas por emboscadas que interdictaban las columnas de los GTB rusos, como así también sus elementos logísticos, y la disposición de todo su sistema de defensa nacional, sumado a la población civil misma predispuesta a luchar por su integridad territorial.

Conclusiones del Capítulo II

El propósito del capítulo era determinar las características de las organizaciones de nivel unidad durante los enfrentamientos en AU que tuvieron lugar en el actual conflicto entre Rusia y Ucrania, para lo cual se analizó el marco general de la situación y particularmente la batalla de Kiev.

En relación a ello se pueden obtener las siguientes conclusiones parciales:

- En el análisis de los antecedentes y causas del conflicto se pudo identificar la importancia del factor moral, puesto de manifiesto en la predisposición del pueblo ucraniano de luchar en defensa de su integridad territorial. Dato este no menor, y que evidentemente, al menos en la batalla de Kiev no fue adecuadamente apreciado por parte de los rusos.
- Con respecto a las organizaciones de nivel unidad, los GTB, se puede ver claramente la aplicación del concepto de armas combinadas con gran preponderancia en el empleo de los elementos de apoyo de fuego, ya que los mismos cuentan no tan solo con artillería de campaña, sino también con dispositivos de lanzadores múltiples, dispositivos antiaéreos y antitanque. Sin embargo, en el caso analizado de la batalla

de Kiev se apreció, un no acertado e inoportuno empleo de los elementos mecanizados y blindados dentro de la localidad, adonde demostraron estos, ser muy vulnerables a emboscadas anticarro.

- El limitado empleo del apoyo de fuego, previo al asalto de la infantería, perjudicó aún más la situación antes marcada. El proceso de toma de decisiones y obtención de información, por parte de las tropas rusas también fue deficiente, y en escenarios urbanos donde los cambios de situación y órdenes tipo misión debe primar y ser contrarrestado con una amplia libertad de acción en los niveles tácticos, evidenció una de las principales falencias en la ejecución de las operaciones.
- Las tropas mecanizadas y blindadas en las localidades, deben ser empleadas en las fases previas de aislamiento y conquista del linde de la localidad, adonde se puede explotar al máximo sus capacidades, no así en el interior de las localidades. En línea con ello, cabe mencionar que, desde la segunda guerra mundial, conflicto en el cual el tanque fue empleado a gran escala, como expresa Citino (2007), que ya en Stalingrado, el uso del tanque estaba descartado. Marcando que la batalla se convirtió en un combate de infantería, en cual las unidades móviles perderían su eficacia, convirtiéndose en ejércitos de infantería por derecho propio (p. 317).
- El principal criterio organizacional de los elementos que operan en una localidad bajo el concepto de armas combinadas, es el de modularidad, para otorgarle al comandante de una unidad táctica, la capacidad de conformar capacidades para cada situación determinada durante la operación, cuestión esta última imprescindible en una acción de este tipo, como también lo indica la doctrina de los EEUU. En el reglamento de conducción para las fuerzas terrestres (2015), contempla la organización genérica de fuerzas de tareas/equipos de combate:

- La importancia del apoyo logístico permanente a nivel unidad para mantener el ritmo de las operaciones, en una localidad, es fundamental. Este, debe estar lo más adelantado posible, para no sufrir alargamientos que mermen el avance de los elementos de combate, como pudo observarse en el caso analizado.
- Referido a los elementos de Ucrania durante la defensa de la localidad, si bien no se pudo identificar con certeza la organización particular a nivel unidad táctica, si se logró identificar las siguientes cuestiones: sus fuerzas se prepararon particularmente para este conflicto mínimo hace 6 años, luego del conflicto en Crimea durante el año 2014; el equipamiento de última generación en cuanto a la provisión de material se refiere por parte de la OTAN fue, y es decisivo en el conflicto; el escalonamiento defensivo para la defensa de una localidad, como acción retardante, provoca en el adversario un desgaste físico y moral considerable; el conocimiento del terreno y empleo de la infraestructura para reducir la asimetría durante los enfrentamientos en una localidad, sumado al empleo de todo el poder nacional en la ejecución de las acciones (fuerzas regulares, fuerzas de seguridad, reservas, guardia nacional y población civil) es radical en la defensa de una localidad.

Capítulo III

El Regimiento de infantería Ligera y el concepto de empleo multicapa de restricción de área.

Introducción

Las fuerzas armadas son el instrumento militar, parte de la defensa nacional, cuya misión principal es la preparación para la guerra, en post de garantizar la soberanía e integridad territorial del estado. Este instrumento militar, a su vez responde a la realidad geopolítica del estado al cual pertenece, y es este, quien, en búsqueda de la proyección de desarrollo del mismo, debe adaptar, de la mejor forma posible ese instrumento de acuerdo a sus posibilidades. De forma tal, de estar en capacidad de ser explotado con éxito, en caso que se encuentre en peligro el bien común o supervivencia de la nación.

Es por ello que siempre estará vigente aquella premisa de Karl Von Clausewitz cita en De Vergara (2017):

El primero, el supremo, el acto de juicio de mayor alcance del hombre de estado y del comandante es el establecer el tipo de guerra en la cual se están embarcando; ni equivocándolo, ni tratándolo de cambiar, algo que sea extraño a su naturaleza (p. 19).

Propósito del Capítulo

Finalmente, luego de haber analizado los aspectos distintivos a considerar para el regimiento de infantería ligera, para su empleo en AU, y mediante el estudio de un conflicto actual en desarrollo, se obtuvo conclusiones referidas a los elementos de magnitud unidad, protagonistas del mismo durante sus enfrentamientos en un AU, batalla de Kiev.

Se dispone a continuación, considerar la realidad en la cual se encuentran enmarcados los regimientos de infantería ligera, objeto de esta investigación, en virtud del concepto de empleo multicapa por restricción de área, como parte de las fuerzas de defensa inmediata, y la consideración del mismo en AU.

Con la condición estipulada en la Directiva Política para la Defensa Nacional (DPDN):

La República Argentina adopta una identidad estratégica defensiva, renunciando a políticas, actitudes y capacidades ofensivas de proyección de poder sobre los territorios y poblaciones de terceros estados. La política de defensa, la política militar y los ciclos de planeamiento que para ello se despliegan se encuentran estructurados según el principio de legítima defensa, lo que comprende la concepción y disposición estratégica, el diseño de fuerzas, las previsiones de empleo y la evolución probable del instrumento militar (p. 18)

Bajo esta premisa, y luego de lo hasta acá expuesto, ante una actitud estratégica defensiva, como lo es la adoptada por la nación Argentina, es que, indefectiblemente en su ejecución, se deberá contemplar los escenarios en localidades, como centros de poder a defender ante una hipotética agresión.

Sección I

Organización de la brigada de ligera del EA.

Las brigadas ligeras, norma el reglamento de conducción para las fuerzas terrestres, generalmente, forman parte de las fuerzas de respuesta regional en ambientes geográficos restrictivos o fuerzas de intervención rápida cuando su naturaleza éste asociada a modos aéreos. Eventualmente, podrán ser parte de las fuerzas de defensa principales (EA 2015, cap. II-44).

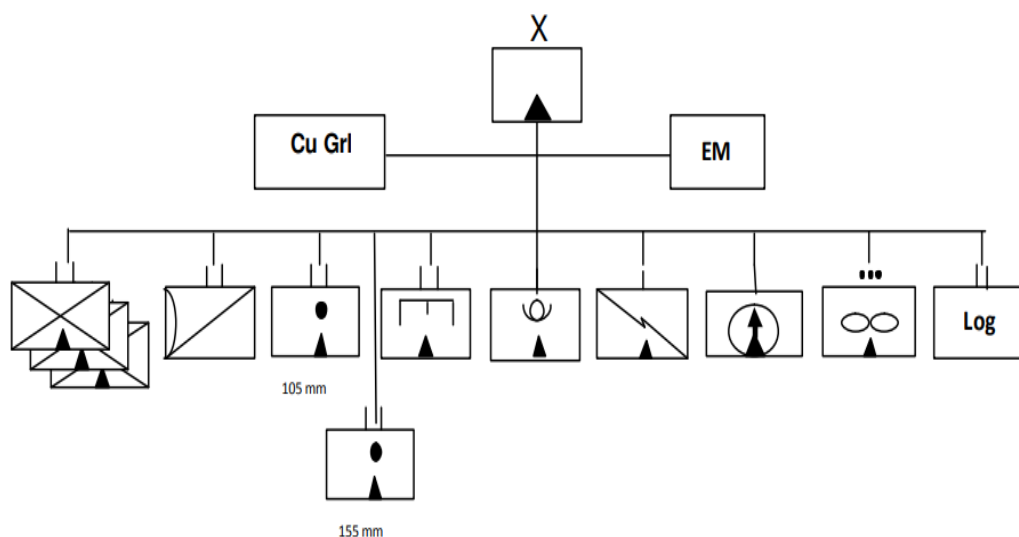
Los EEBBC de estas brigadas ligeras serán los regimientos de infantería ligera. Una brigada es una gran unidad de combate, organización que constituye el menor agrupamiento de armas, tropas para operaciones especiales, tropas técnicas y servicios, bajo un comando único (EA 2015, cap. II-43).

Es así que las que las brigadas ligeras integran un sistema de fuerzas, del cual forman parte los regimientos de infantería ligera, que se distinguen por presentar combate, normalmente a pie, y emplear para sus desplazamientos, vehículos a rueda y/o aeronaves de ala rotativa o fija (EA 2015, cap. II-44). Las brigadas ligeras del EA podrán ser: aerotransportadas, de montaña o de monte (EA, II-45).

A modo de ejemplo en la figura nro 7 se puede apreciar los elementos y magnitudes que conforman una brigada ligera del EA, lo que complementará las consideraciones que se versarán en las subsiguientes secciones del presente capítulo.

Figura 7.

Organización de brigada ligera de montaña del EA.



Nota: Conducción de la brigada de montaña (EA, 2017).

Para los fines de la presente investigación, se tomó como parámetro lo estudiado durante la cátedra estrategia y pensamiento militar contemporáneo, Serrano (2022), en lo que respecta a la capacidad de las brigadas para la ejecución de operaciones militares en relación al espacio promedio asignado. En la misma se estableció que el espacio promedio asignado a una GUC para la ejecución de operaciones militares de alta intensidad es de 1000 a 3000 km², y en operaciones de baja intensidad van de 10.000 a 20.000 km². El referido parámetro, se considera con la GUC en un nivel de completamiento óptimo según su cuadro de organización, lo cual difiere con el estado real de las mismas en la actualidad.

Sección II

Conceptos de empleo de las brigadas ligeras del EA.

Se analizarán las brigadas ligeras de monte y montaña, ya que la brigada aerotransportada posee una concepción de empleo dentro del marco de la Fuerza de Despliegue Rápido (FDR) diferente a las dos primeras y no aplica al presente estudio.

La naturaleza en el diseño de un elemento, se encuentra plasmada, en primer lugar, en su misión y concepto de empleo, y segundo lugar en las características de los medios que la conforman.

En línea con lo hasta aquí expresado, y referido a la brigada ligera de montaña, el reglamento de conducción de la misma (2017), señala que los conceptos de empleo serán los parámetros que orientarán a los conductores para el accionar de sus medios, pero que, de ninguna forma constituirán recetas dogmáticas. Ya que nada debe reemplazar el criterio y la creatividad, aplicados a una situación particular. Por consiguiente, expresa:

La brigada de montaña es una brigada ligera constituida, básicamente, por unidades tácticas de montaña, organizada, equipada, instruida y adiestrada especialmente para operar en el ambiente geográfico particular de montaña contra tropas de similar

especialidad. Por su naturaleza, forman parte de las fuerzas de respuesta regional. Las exigencias operacionales determinarán, normalmente, la necesidad de recurrir a la conformación de organizaciones transitorias dotadas de armas combinadas, autosuficientes y móviles, a los efectos de aumentar el grado de factibilidad en el cumplimiento de la misión que se le imponga.

Por lo común, la zona montañosa no constituirá por sí misma el objetivo final de una campaña, por cuanto los objetivos de carácter estratégico operacional se encuentran normalmente más allá de los desemboques. No obstante, en situaciones de inferioridad, o por otras razones, podrá aspirarse transitoriamente a mantener la zona montañosa, negando al adversario el espacio requerido para la maniobra (EA, 2017 cap I-10).

En relación con este tema es de menester agregar con estipulado en el reglamento de conducción de la brigada de monte (2017), el cual, al describir el concepto de empleo de la misma, refiere:

La flexibilidad de la brigada se extiende a la posibilidad de combinar dinámicamente, durante su empleo, la ejecución de operaciones de combate básicas con las complementarias. El ambiente selvático permite este procedimiento casi sin solución de continuidad, lo que indica la necesidad de adoptar también un criterio flexible en el planeamiento y conducción de las acciones, con la finalidad de dar rápida respuesta a una situación tan fluida. Este es un rasgo distintivo de la brigada de monte.

En algunos aspectos, el combate en la selva asemeja a las operaciones en grandes espacios.

La compartimentación, las dificultades para establecer contacto visual y ejercer el control directo, la limitada posibilidad de apoyo de fuego, los frentes y las profundidades normalmente extendidos, la necesidad de sincronizar cuidadosamente el apoyo de las reservas, las complicaciones en el uso de algunos sistemas de comunicación y las

restricciones en la ejecución del apoyo logístico, inducirán a los comandos responsables a adoptar medidas, procedimientos y técnicas semejantes al empleo en zonas extensa (EA, 2017 cap I-4).

En lo esencial, de lo hasta aquí expresado, se debe destacar que las brigadas ligeras, tanto de montaña como de monte fueron concebidas para operar en amplios espacios, de características compartimentados, con gran libertad de acción y que los AAGGP no constituirán los objetivos en sí mismos que perseguirá el atacante, sino que estos, serán los lugares por donde se deberá negar la maniobra al oponente.

Sección III

Distribución geográfica de las brigadas ligeras del EA.

Sin dudas, las características geopolíticas y geoestratégicas, sumado a su capacidad de desarrollo económico definirán el tipo de fuerzas armadas necesarias para la preparación de la defensa nacional que le permita garantizar la soberanía, integridad territorial y capacidad de autodeterminación, en base a ello la DPDN (2021) aclara:

Es también atribución del nivel de conducción estratégico nacional llevar adelante el proceso de planeamiento de la defensa, definiendo en función de él toda readecuación considerada necesaria de las estructuras orgánico funcionales de las FUERZAS ARMADAS, tanto las superiores como las inferiores, incluyendo la creación o supresión de unidades operacionales (p. 27).

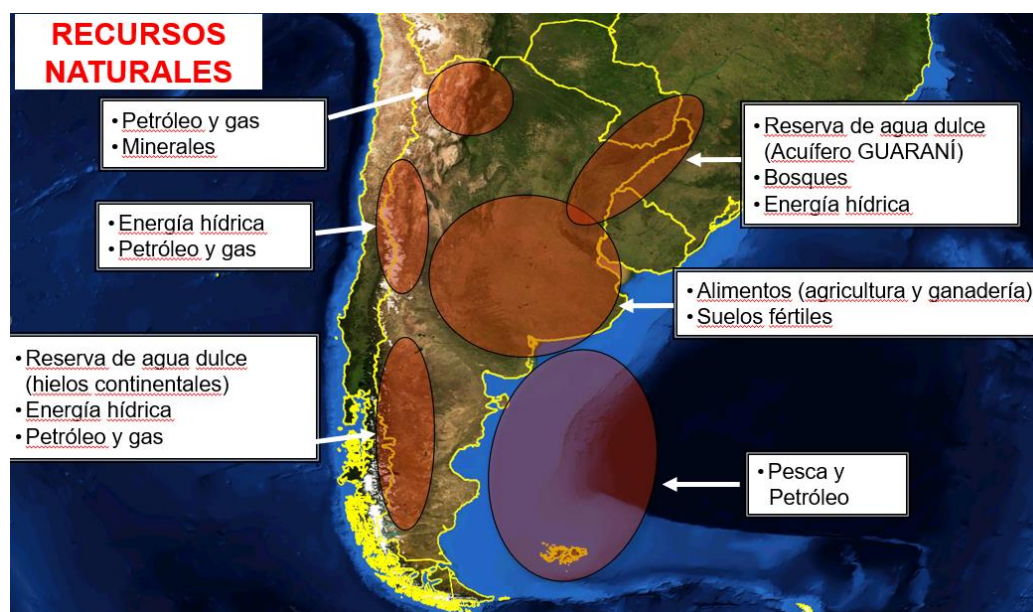
La República Argentina, de acuerdo a lo visto en la materia operaciones del Curso de oficial de Estado Mayor (COEM), según lo especificado por Garbini (2022), posee una extensión territorial de 3.694 km de norte a sur, desde sus extremos más distantes, y 1423 km de este a oeste. Ello, da lugar así, a una superficie territorial de gran extensión (ver pág. 9), conformándose, como el octavo espacio geográfico más grande del mundo y el cuarto en

América, no obstante, y en comparación con los países de la región, en materia de distribución territorial para la defensa pareciera no ser lo debidamente adecuada, como se verá a continuación.

En cuanto a los recursos naturales la República Argentina posee: suelos fértiles propicios para la agricultura y ganadería principalmente en el centro del país en su llanura pampeana, reservas de agua dulce (acuífero guaraní) en la región del Noreste (NE), y reservas de petróleo, minerales y gas en la región del Noroeste (NO), oeste y sur del país.

Figura 8.

Ubicación de los recursos naturales de la República Argentina.

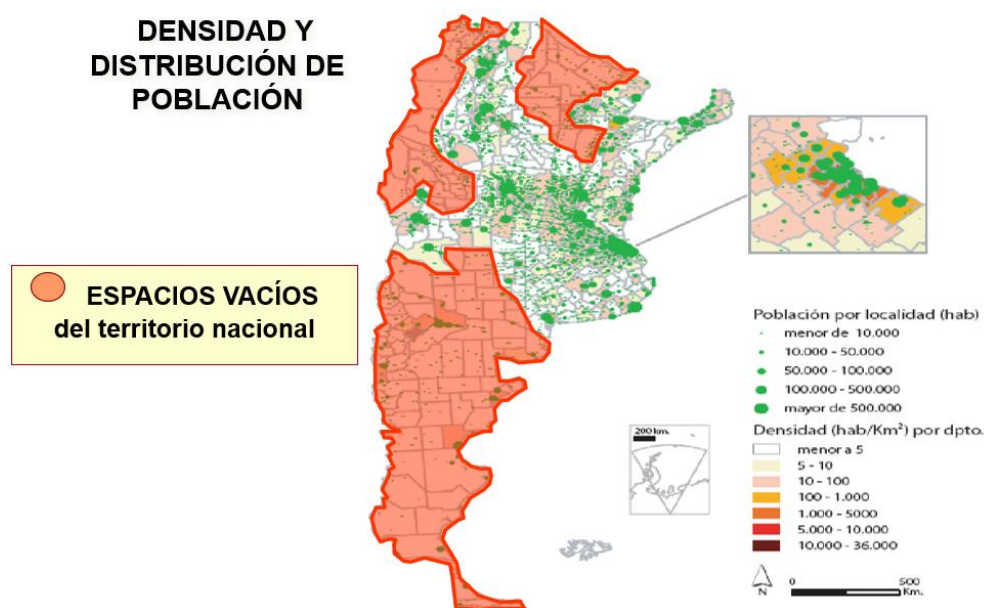


Nota: Clase Nro 2 – Adaptado de Clase Nro 2. El ámbito geoestratégico. Catedra: Operaciones. Por Garbini (2022). Curso Oficial de Estado Mayor. Escuela Superior de Guerra.

La República Argentina posee las principales zonas con baja densidad de población, ubicadas, en las regiones, norte, oeste y sur del país, lo cual genera la existencia a su vez, de grandes extensiones de terreno que se configuran como espacios vacíos.

Figura 9.

Espacios vacíos de la República Argentina.



Nota: Clase Nro 2 – Adaptado de Clase Nro 2. El ámbito geoestratégico. Catedra: Operaciones. Por Garbini (2022). Curso Oficial de Estado Mayor. Escuela Superior de Guerra.

Referido a la red vial, y según lo observado también en la materia operaciones del COEM, solo el 7% de las rutas existentes en el territorio, son nacionales, y se caracterizan por un bajo mantenimiento y escasez de autopistas, esto suscita una saturación de las mismas, en el momento que deban ser empleadas, para los movimientos de tropas. La mayor deficiencia al respecto se encuentra en la patagonia y el NO.

En función de lo acá hasta aquí expuesto, se debe considerar en primer término la exigencia de cubrir grandes espacios y, sobreponerse a su vez a la debilidad que presentan las

vías de comunicaciones para trasladar y reunir elementos en futuros e hipotéticos teatros de operaciones.

La consideración antes expuesta se encuentra claramente contemplada en el decreto 1691/2006 referido a la reglamentación de la ley de estructuración de las FFAA, sancionado el 22 de noviembre del año 2006.

La priorización, por una parte, y desde la perspectiva de la defensa, del control efectivo de los espacios terrestres, marítimos y aeroespaciales de la nación, con especial énfasis en la infraestructura y en los objetivos de valor estratégico y en las áreas de frontera (en las que se pretende avanzar hacia mayores niveles de cooperación con las naciones vecinas) y, por otra parte, la generación de organizaciones polifuncionales con aptitud para operar en toda la variedad de los ambientes geográficos registrados en el país. Un diseño de la estructura orgánico-funcional del instrumento militar tendiente a la superación de los condicionantes geográficos del territorio nacional: un alto grado de movilidad estratégica y táctica suficiente para compensar la desfavorable relación entre fuerzas limitadas y amplios espacios geográficos y un despliegue de fuerzas orientado por la consideración de la ecuación "concentración-dispersión", en cuyas consideraciones aparecen (además de los determinantes geográficos), la necesidad de evitar posicionamientos contradictorios con la política y los objetivos de cooperación regional, la búsqueda de la optimización de recursos mediante el agrupamiento de medios y servicios y la necesidad de asegurar la capacidad para operar en forma sostenida en todas las regiones y espacios estratégicos del territorio nacional.

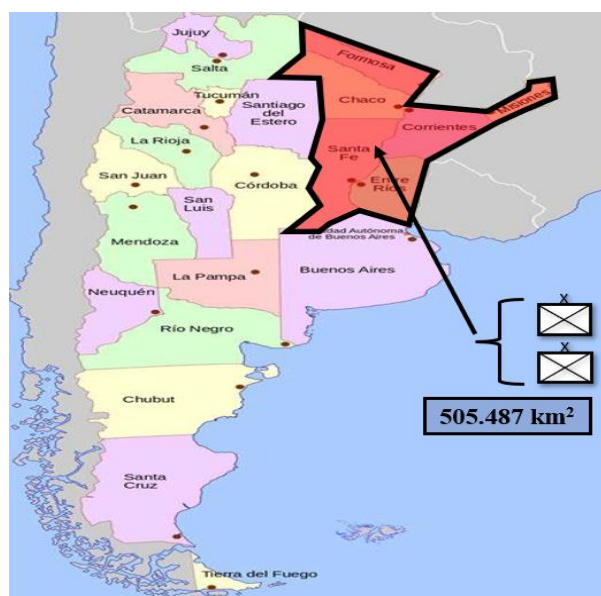
El EA posee cinco brigadas ligeras, tres brigadas ligeras de montaña con sector de responsabilidad al NO del país, y dos brigadas ligeras de monte con sector de responsabilidad

al NE del país. Todos ellas, se encuentran conformadas por unidades tácticas de infantería ligera, o sea regimientos de infantería ligera.

Con respecto a las brigadas ligeras de monte, las mismas se encuentran distribuidas en las provincias de: Entre Ríos, Corrientes, Chaco, Misiones, Santa Fe y Formosa, con una extensión territorial de 505.487 km².

Figura 10.

Sector de responsabilidad de las brigadas ligera de monte del EA.



Con respecto a las brigadas ligeras de montaña, las mismas se encuentran distribuidas en las provincias de: Salta (para el tema de estudio se incluirá Salta como parte del sector de responsabilidad de las brigadas ligeras de montaña, ya que la mayor cantidad de elementos que tienen su asiento en la misma pertenecen a estas), Neuquén, Mendoza, Jujuy, San Luis, San Juan y La Rioja, con una extensión territorial de 704.691 km².

Figura 11.

Sector de responsabilidad de las brigadas ligera de montaña del EA.



En otras palabras, las brigadas ligeras de montaña y monte del EA, poseen un sector de responsabilidad promedio asignado de 234.897 km² por brigada para el AGP monte y 252.743 km² por brigada para el AGP montaña.

Dentro de este orden de ideas, y con los parámetros de estudios fijados en sección I del presente capítulo (ver pág. 48), los espacios a cubrir por los mencionados elementos de acuerdo a sus capacidades son excesivamente amplios.

Para ampliar aún más esta afirmación se remiten los datos obtenidos de la cátedra estrategia y pensamiento militar contemporáneo, Serrano (2022), en cuanto al porcentual de la cantidad de elementos de magnitud brigada existentes en los países de la región:

- Brasil: 1 GUC cada 121.600 Km².
- Chile: 1 GUC cada 75.600 km².
- Perú: 1 GUC cada 75.600 km².

- Venezuela: 1 GUC cada 53.600 km².
- Colombia: 1 GUC cada 31.700 km².

Sección IV

Concepto de empleo multicapa por restricción de área.

El actual ciclo de planeamiento, referido a una estrategia disuasiva activa, concebido por el nivel estratégico militar, en el cual se fijan los planes de corto, mediano y largo plazo; indica que las fases de un conflicto, ante el inicio de hostilidades, se constituye bajo la premisa de cuatro capas: anticipar, desalentar, conjurar y repeler. En las dos primeras fases, anticipar y desalentar, se realizan tareas destinadas a la alerta y prevención estratégica, mediante la ejecución de la vigilancia de los espacios (marítimo, aéreo, terrestre, ciberespacial, electromagnético e informacional). Con fines netamente disuasorios, que persiguen otorgarles profundidad a las operaciones y generar una alarma temprana, ante una hipotética agresión.

La tercera y cuarta capa, estarán configuradas por los esfuerzos reactivos, quienes, mediante acciones defensivas y ofensivas, buscarán en un primer momento producir el mayor desgaste y canalizar al enemigo (capa: conjurar), para luego destruir la amenaza (capa: repeler). En función a lo antes descrito, la DPDN (2021), indica que: “La misión principal del INSTRUMENTO MILITAR consiste en disuadir, conjurar y/o repeler agresiones militares externas de origen estatal, lo cual constituye el principio ordenador de su diseño, planificación, organización, despliegue y funcionamiento” (p. 21).

Figura 12.

Fases (capas) concepto de empleo multicapa por restricción de área.

ANTICIPAR	AGRESIÓN MILITAR ESTATAL EXTERNA (AMEE)
DESALENTAR	
CONJURAR	
REPELER	

En relación a la concepción de empleo planteada, el accionar de las brigadas ligeras del EA estaría destinada a actuar, como fuerzas de defensa regional, enmarcadas en la tercera fase de un conflicto, en la capa conjurar, con el objetivo de explotar así sus capacidades y otorgar así, a las fuerzas de defensa principal el desgaste necesario del enemigo que permita su destrucción o rechazo por parte de estas. Dentro de un ambiente geográfico caracterizado, por, los amplios espacios y su particular compartimentación que le asignan los AAGGPP de montaña y monte.

Por lo cual estas brigadas deberán configurar sus unidades tácticas de infantería ligera ineludiblemente, en elementos de fuerzas de tareas, para explotar así al máximo, el concepto de armas combinadas. Con la particularidad que las mismas, debido a las características del ambiente geográfico de la República Argentina, su actitud estratégica operacional defensiva y cantidad de medios disponibles deberán ser de carácter permanente, y no transitorio, ya que solo así, se podrá generarles a los jefes de unidad las condiciones adecuadas, para que estos se encuentren en capacidad de lograr el adiestramiento suficiente de sus medios durante todo el año, y mediante la apreciación de la situación particular, configurar su elemento, y disponer de una amplia gama de medios, que le confieran una gran libertad de acción y flexibilidad.

Sección V

Fuerzas de tareas reforzadas como elementos orgánicos de la brigada ligera.

Si bien los cuadros de organización del EA indican la estructura de las organizaciones, según la doctrina, la realidad dista mucho de los mimos. Es por ello, que, en base a lo analizado en el presente, y en consideración con la realidad de completamiento de cada uno de los elementos, es que se considerará un posible rediseño de los regimientos de infantería, y por consiguiente de la brigada ligera. Bajo los criterios organizacionales ya expresados (ver pág. 39), y bajo los factores de efectividad estructural, que se encuentran normados en el reglamento de organización y funcionamiento de los estados mayores (1998):

Exigencia de proporcionalidad (congruencia). Esta condición impondrá que la conformación de la estructura orgánica deberá ajustarse a la tarea que deba cumplimentar. Necesariamente, deberá primar un concepto de racionalidad entre los fines perseguidos y los medios asignados. La ruptura de esta razón de equivalencia provocará la ausencia de factibilidad operacional en el planeamiento de los comandos directamente dependientes. Una consecuencia negativa de lo expresado, será la formulación de requerimientos sobre nuevas asignaciones y/o cambios de objetivos, y la consiguiente demora en la formulación de los planes pertinentes (EA, 1998 p. 119).

Exigencia de configuración. Con la satisfacción de este factor se pretenderá que la conformación interna de la organización esté en equilibrio. La composición de la estructura orgánica como un conjunto de partes, y la consideración de sus correctas interrelaciones, deberán dar lugar a la conformación de un sistema integral y armónicamente balanceado en su composición, apto por su adecuación según el empleo previsto, con justa probabilidad de alcanzar el éxito, y capaz de responder a un correcto concepto de aceptabilidad en su costo (EA, 1998 p. 119).

Se utilizó como parámetros los siguientes criterios:

- Los regimientos de infantería ligera, se encuentran conformados en la actualidad por dos subunidades de infantería.
- Los grupos de artillería, se encuentran conformados, por dos baterías de tiro, a seis piezas cada uno, con material oto melara, calibre 105 mm.
- Los batallones de ingenieros, se encuentran conformados, por subunidades de ingenieros de combate, una subunidad franqueo y una subunidad comando y servicio con su respectiva sección equipos (maquinas viales).
- Los regimientos de caballería de exploración, se encuentran conformados a dos escuadrones cada uno, uno liviano y otro pesado. Y para el caso de las brigadas ligeras

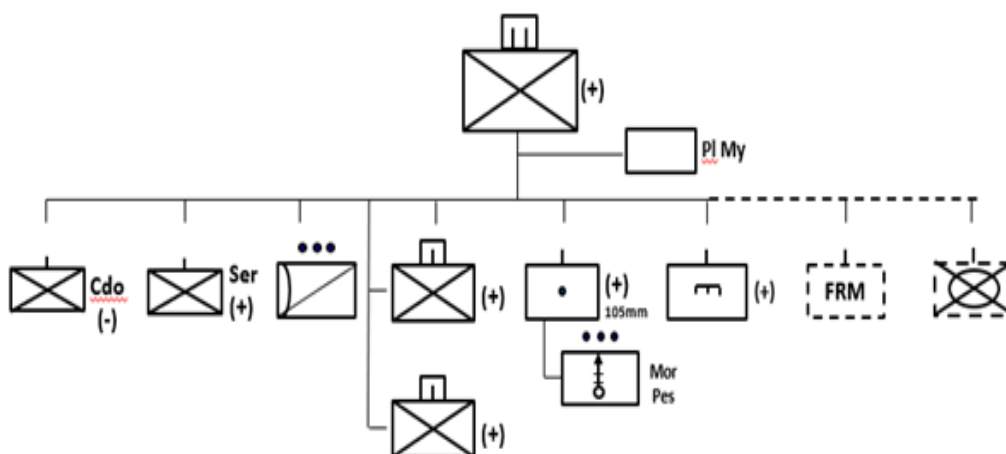
que cuenten en su orgánica con escuadrones exploración, cada escuadrón de exploración posee dos secciones exploración en la misma, una sección de exploración liviana y una sección de exploración pesada.

Fuerza de tarea reforzada

La fuerza de tarea (ver pág. 40), en este caso particular reforzada y permanente, y desde la perspectiva de los conceptos y ejemplos hasta aquí analizados, que, dentro de una brigada ligera, que las unidades de infantería ligera, como base, podrían conformar serian:

Figura 13.

Organización de una fuerza de tarea reforzada parte una brigada ligera del EA.



Plana mayor

El ejercicio del comando, en cuanto al rol de jefe de elemento se refiere, el mismo podrá ser ejercido por oficiales jefes de las armas básicas de combate (infantería o caballería). Además, para esta nueva organización, cuya particularidad se basa, bajo el concepto de armas combinadas, deberá estar conformado en su totalidad como titulares de las áreas correspondientes que indica la doctrina (personal-inteligencia-operaciones-materiales) por oficiales de estado mayor y oficiales especialistas en material y personal. Bajo la premisa, que

el rol de oficial de operaciones sea desempeñado por oficiales pertenecientes a las armas básicas de combate.

Subunidad servicios reforzada

La subunidad servicios, además de lo estipulado en la doctrina, se le deberá agregar elementos pertenecientes a los apoyos para las subunidades de artillería e ingenieros.

Escuadrón Exploración/Sección Exploración

El escuadrón exploración/sección exploración serán los que actualmente conforman los regimientos/escuadrones exploración de las brigadas ligeras, y deberán conformarse cada uno con medios perteneciente a los escuadrones/secciones livianas/os y pesadas/os.

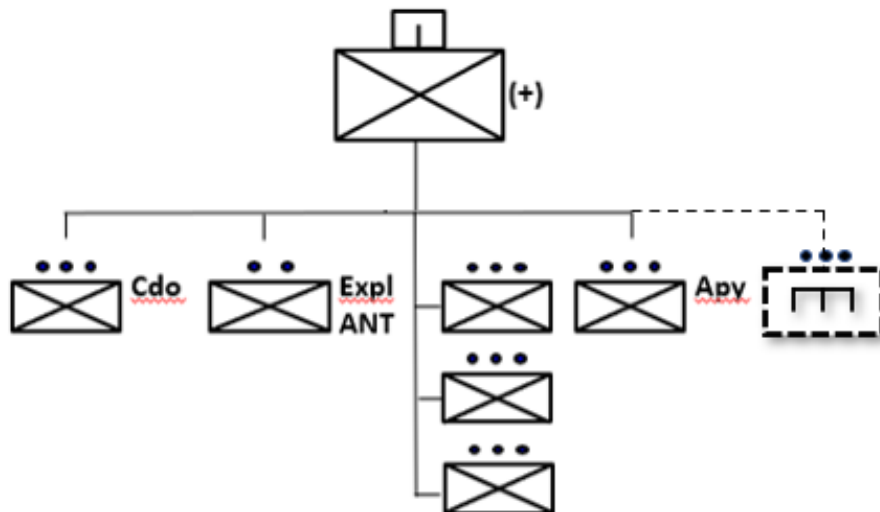
Reemplazarán, en sus tareas, a la sección exploración que actualmente forma parte de la compañía comando del regimiento de infantería ligera, ya que la misma se dividirá e integrará las subunidades de combate de la unidad.

Compañías de infantería

Las compañías de infantería mantendrán su orgánica, solo se reforzarán con un grupo exploración, parte de la sección exploración, perteneciente a la compañía comando del regimiento de infantería ligera. El cual deberá estar dotado en sus medios, con aeronaves no tripuladas/drones del tipo Mavic 2 Enterprise, es menester aclarar, que esta aeronave no tripulada ya ha sido adquirida por el EA y se encuentra distribuida parcialmente en las unidades de combate con la función principal, basada en la obtención de información. A su vez, integrarán la misma, las secciones de ingenieros pertenecientes a la compañía de ingenieros reforzada, conformando así, equipos de combate.

Figura 14.

Organización de una compañía de infantería parte de la fuerza de tarea reforzada.



Batería de tiro de artillería

La batería de tiro de artillería será la responsable del apoyo de fuego directo de la unidad, además se encontrará reforzada con la sección morteros pesados, perteneciente a la compañía comando del regimiento de infantería ligera y elementos de las secciones del centro de dirección de fuego y adquisición de blancos, que forman parte de la compañía comando del grupo de artillería.

Compañía de ingenieros de combate reforzada

La compañía de ingenieros de combate reforzada, estará conformada con sus elementos orgánicos, y se le agregará grupo de equipos, maquinas viales, perteneciente a la sección equipos, parte de la compañía comando del batallón de ingenieros. Además, este elemento, deberá, caracterizarse por ser el más adecuado para integrar las secciones de las compañías de infantería durante la ejecución de acciones tanto defensivas, como ofensivas.

Compañía de infantería mecanizada a movilizar

La compañía de infantería mecanizada, será parte conformante de los regimientos de infantería mecanizados que conforman las brigadas mecanizadas, y que, a su vez, son parte de las fuerzas de defensa principal que actuarán durante la cuarta fase, capa repeler.

No obstante, será conveniente que integren las fuerzas defensa regional, hasta tanto sean empleadas durante la cuarta fase antes mencionada, para potenciar el poder de fuego de la fuerza de tarea en protección de las avenidas de aproximación principalmente, o bien como elemento menos empeñado de la misma.

Fuerza de resistencia local/reservas a movilizar

Este elemento deberá estar conformado desde la paz, por personal perteneciente a las reservas y fuerzas de resistencia local que se conciban para tal fin. Será de nivel subunidad. Para la organización y adiestramiento de las mismas, se debe considerar el marco legal que lo ampare, y no es objeto de estudio de la presente investigación. Pero si, es motivo trascendente el considerar su empleo y factibilidad, en el corto plazo.

El personal retirado de cuadros y exsoldados voluntarios que vivan en la región, en donde tenga asiento de paz la fuerza de tarea, deben ser el núcleo para su constitución. La relevancia de este tema, en el nivel fuerza de tarea, es no perder el contacto con ese personal, y realizar actividades permanentes de relevamiento cuantitativo y mantenimiento del vínculo del mismo con el EA en su región.

En línea con el tema en cuestión, se debe recordar, la situación actual del plexo normativo vigente, como ya lo señalaba Tourne (2013), al considerar que:

La Ley de Movilización Argentina Nro. 17649/1968 fue derogada por la Ley de Defensa Nacional 23554/88. Así, la Argentina quedó desposeída de un instrumento fundamental que permitiera organizar sus recursos ante la necesidad en que se planteara una situación no únicamente de guerra o conflicto, sino, también, para

cualquier otra actividad de apoyo que la defensa nacional determinara necesaria dentro del marco normativo vigente (p. 36).

Actualmente, la situación no se ha modificado. No obstante, y por declaraciones de la actual conducción de las FFAA, el tema se encuentra dentro de la agenda anual, en las medidas a tratar en el corto plazo.

La temática planteada en cuestión, en consideración con realidad de la Nación Argentina, lleva a la misma a ser una prioridad, para la conducción superior de las FFAA. En relación a ello y a modo de síntesis de la misma, se puede citar, lo que concluía Delmé (2017) en su investigación, al señalar que:

La no adaptación de las leyes a la realidad y a las necesidades propias del estado puede hacer incurrir en una incoherencia normativa, dejando a la nación, en algunos casos, en una situación de indefensión, como en el caso de la Defensa Nacional, y en otros, en estado de caos o desorden (p. 99).

Conclusiones del Capítulo III

El propósito del capítulo era determinar la organización más adecuada del nivel unidad táctica de infantería ligera para operar en AU bajo el concepto de empleo multicapa por restricción de área. Para lo cual se analizó la organización en la cual se encuentran enmarcados estos regimientos de infantería ligera, la brigada ligera de montaña y monte, las características del ambiente geoestratégico de la República Argentina y las condiciones de empleo bajo la idea que el plantea en la estrategia disuasiva-activa, multicapa por restricción área.

En relación a ello se pueden obtener las siguientes conclusiones parciales:

- La relación cuantitativa observada en relación al despliegue de las brigadas de infantería ligera y su región de responsabilidad a cubrir, excesivamente amplia, generan gran cantidad de espacios vacíos en el territorio nacional.

- Las vías de comunicación, son insuficientes para otorgarla flexibilidad a los medios desplegados y además no se encuentran en condiciones, lo cual implica que la concentración de medios de forma permanente en una sola organización sería lo más conveniente.
- Si bien la ley de reestructuración para las FFAA considera la concepción de elementos, modulares, flexibles y con rápida capacidad de respuesta ante eventuales agresiones, aquellas proyecciones de diseño de elementos, no se han concretado aún.
- Los AAGGP de montaña y monte, por sus características y contexto estratégico actual, no se consideran centros de gravedad que el enemigo buscará conquistar, sino por el contrario, serán estos, los lugares por los cuales este, intentará maniobrar. Los objetivos principales, serán, los centros urbanos en donde se encuentre la médula del poder político, cuya afectación, logre dislocar el dispositivo defensivo.
- Por las características geoestratégicas del ambiente operacional, y las características de los medios que posee el EA, las operaciones de resistencia deben ser una variable a contemplar para aumentar el poder de combate relativo propio en el corto plazo.

Conclusiones Finales

Como hemos podido observar a lo largo de la historia, y aún más en la actualidad, el AU es un escenario de conflicto que ineludiblemente estará presente en los enfrentamientos armados, ya que desde el punto de vista geoestratégico representan los núcleos de poder que deben ser conquistados para alcanzar la victoria, o mantenidos para forzar negociaciones.

Los Teatros de operaciones configurados, dentro de un AU, por sus características propias, de multidimensionalidad y existencia de personal civil, reducen considerablemente la dimensión del campo de combate en cuanto a las capacidades de los elementos de combate se refiere.

El regimiento de infantería ligera, como elemento de combate básico del EA, constituye la unidad por excelencia que participará tácticamente en la batalla, tendrá la decisión durante el combate. Si bien la doctrina dentro de sus capacidades, contempla como tal, la de operar en el AU, a su vez, y en forma genérica, señala que deberá configurarse bajo el concepto de armas combinadas para llevar a cabo una operación en el mismo. Sin dar especificidad sobre la magnitud de medios.

El conflicto actual de entre Rusia y Ucrania, no solo demuestra la vigencia del AU como espacio de conflicto, sino que a su vez reafirma el diseño de fuerzas bajo el concepto de armas combinadas para actuar en este. Con la particularidad, en las tropas rusas, de tener los mismos elementos en forma permanente, y no configurados de forma transitoria.

Además, el mencionado conflicto, reafirma la vigencia de la guerra convencional, y ratifica lo estudiado en la materia operaciones del COEM, de acuerdo a lo señalado por Pérez Aquino (2022) al concluir que, las operaciones en AAUU, exigen la participación de

organizaciones no gubernamentales, son inter agenciales y el factor sociocultural demanda precisas reglas de empeñamiento.

El ambiente geoestratégico de la República Argentina, en sus AAGGPP de monte y montaña principalmente, exige la necesidad de operar en amplios espacios, para superar las deficientes vías de comunicación, necesarias para trasladar los elementos y cubrir la ubicación espacial de los recursos naturales a defender.

Debe señalarse, que, en el marco legal vigente, las opciones de empleo de los EEBBC están normadas ante situaciones excepcionales y ante la agresión de un actor estatal militar externo, no obstante, la necesidad de disponer de una ley de movilización que permita articular una férrea política de defensa del territorio nacional, es una prioridad ineludible. Que ante la situación actual de los elementos que integran el EA, y el hipotético empleo de estos, ante una agresión militar estatal externa, debe fijarse. Solo así, se podrá direccionar todos los componentes del sistema de defensa nacional, fundamentalmente el pueblo, para resistir de forma ostensible y en un tiempo prolongado, el ataque de un enemigo superior, para permitir, obtener la victoria política del futuro conflicto, por intermedio de la intervención de organismos internacionales.

El enfrentar amenazas, que, de acuerdo al análisis realizado, en la mayor parte de los casos, se caracterizarán, por una disparidad considerable, tanto cuantitativa y cualitativa de poder de combate. Exige la necesidad de disponer de unidades de infantería ligera con aptitud de ejecutar, en forma autónoma, operaciones militares.

El adiestramiento de las organizaciones, que ya fue vastamente investigado en trabajos anteriores, como bien se mencionó en los antecedentes de esta investigación, es fundamental para lograr un óptimo rendimiento de estos en la ejecución de operaciones tácticas en AU. Pero cabe resaltar, que este nivel sería más eficiente aún, si las organizaciones de nivel unidad táctica

de infantería ligera estarían conformadas bajo el concepto de armas combinadas, como organizaciones permanentes del EA.

El concepto de empleo, multicapa por restricción de área, demanda que, las fuerzas de respuesta regional estén constituidas principalmente por las brigadas ligeras de monte y montaña. Las cuales, durante la tercera fase, capa conjurar, tendrán la misión de resistir el ataque del enemigo, y facilitar así, el accionar de las fuerzas de defensa principal. Esto, impone necesariamente que dicha defensa explote al máximo, en primer término, la asimetría que brindan los AAGGP de monte y montaña, para luego completar la misma en los centros urbanos, últimos bastiones que tendrán que ser defendidos en caso de invasión.

Lo cual nos insta, a configurar elementos de magnitud, unidad táctica, lo suficientemente versátiles, modulares e interoperables, desde la paz, en forma permanente (Fuerzas de Tarea reforzadas), para su empleo en el corto y mediano plazo, con capacidad tanto de operar en AU, como también en su AGP, y hasta tanto y en cuanto, se logre la generación de capacidades suficientes acordes a las condiciones geoestratégicas de la República Argentina. Solo así se podría dar cumplimiento a lo normado tanto en la DPDN 2021, como en ley de restructuración de las FFAA Nro 24948. Y de esta forma, permitir, el constante adiestramiento bajo el concepto de armas combinadas y entendimiento necesario que debe haber, entre las diferentes armas y especialidades, para actuar coordinadamente y cohesionadamente.

Es así que, ante pregunta planteada en la presente investigación, se arriba a la conclusión, que, si bien las unidades de infantería ligera poseen la capacidad según la doctrina de ejecutar operaciones en AU, su aptitud es parcialmente adecuada, dentro del ambiente operacional urbano, y de acuerdo a las características particulares de los medios con los que cuenta en la actualidad el EA. Esto, sumado a las peculiaridades del ambiente geoestratégico de la República Argentina, y la vigencia confirmada en el presente trabajo, del AU como

escenario de conflicto, impone la necesidad de disponer desde la paz, y de forma permanente, de elementos de armas combinadas de nivel unidad táctica orgánicos y ambivalentes (capaces de actuar tanto en su AGP, como en AU), conformados con:

- Elementos de apoyo de fuego indirectos de nivel subunidad de 105 mm.
- Elementos de ingenieros de nivel subunidad con capacidad de operar en AU para funciones de contramovilidad y movilidad principalmente.
- Elementos de comunicaciones con capacidad de ejecutar guerra electrónica, para aislar la zona de combate.
- Elementos de exploración y adquisición de blancos equipados con medios de aviones no tripulados/drones que posibiliten una permanente actualización de la situación y detección de blancos, al menor costo posible. En esta línea conceptual, los modelos Hermes 900, de la empresa israelí Elbit, que poseen países como: Chile, México, Colombia y Brasil, serían una posibilidad.
- Elementos mecanizados y blindados, si bien no son parte orgánica de las brigadas ligeras, deberían contemplarse, para bloquear las principales avenidas de aproximación en las operaciones defensivas, y negarle así al enemigo la conquista del linde de la localidad.
- Reservas y fuerzas de resistencia local, preparadas, y en condiciones de ser movilizadas en caso de conflicto. Para constituirse como elementos menos empeñados, e incrementar así el poder de combate relativo de las unidades.

Liddell Hart (1941), hablaba de la finalidad de la estrategia en la guerra, en su libro, estrategia, la aproximación indirecta. Narrando que, “el objetivo de la estrategia debe ser, conducir la batalla en las mejores circunstancias posibles. La perfección de la estrategia sería el producir una decisión a favor, sin una importante pelea” (p. 325).

Mediante las consideraciones esbozadas en la presente investigación, se puede observar la vigencia de tal afirmación. Ya que, mediante el diseño adecuado de las unidades tácticas de infantería ligera, solo se persigue obtener la decisión. Pero con la conciencia presente de saber que los mencionados elementos hoy, no se encuentran en condiciones de enfrentar un combate directo en igualdad de condiciones, ante potenciales actores regionales.

Es por ello que, como indica la polemología, el principal objetivo de quienes poseen el poder y la responsabilidad de conducir una nación, procurando disponer de un congruente sistema de defensa nacional, en los tiempos de paz, es, tener la capacidad de no prepararse para las guerras pasadas, sino identificar los conflictos que nos impondrá el futuro, ya que estos seguramente serán distintos a los anteriores.

Referencias

- Cahe, E. (2004). Operaciones en áreas urbanas. Bienvenido al infierno. Revista de la Escuela Superior de Guerra. Nro 553. Abril-junio 2004.
- Calderón, M. J. (2022). Conflicto en Ucrania, en clave operacional y táctica: El Grupo Táctico de Batallón (GTB) ruso.
- Citino, R.M. (2007). La muerte de la Wehrmacht. Las campañas de 1942. Traducción castellana de Rosa María Salleras Puig. Editorial Crítica.
- Cooper, T. (2022). Guerra de Ucrania, principios de agosto de 2022, Parte 3. Pucará defensa.
<https://www.pucara.org/post/guerra-de-ucrania-principios-de-agosto-de-2022-parte-3>.
- Cundims, E. (2017). Prepararse ¿Para qué Guerra? Revista Visión Conjunta. Nro 17. Año 9.
- Dorneles de Matos, R. (2011). Combate urbano: realidad creciente en los conflictos bélicos. Academia de Guerra del Ejército de Chile.
- Decreto 1691/2006 que reglamentación la Ley de Restructuración de las FFAA, sancionado 22 de noviembre de 2006, promulgada 29 de noviembre de 2006.
- Delmé, M. J. (2017). La ley de Movilización Nacional La necesidad estratégica de la Movilización Nacional y su relación con el Servicio Militar Voluntario, Obligatorio o Mixto. Escuela Superior de Guerra Conjunta de las Fuerzas Armadas.
- Directiva De Política De Defensa Nacional (DPDN 2021). Sancionada el 6 de julio de 2021.
- De Vergara, E. (2017). La naturaleza, la conducta y el propósito de la guerra. Instituto de estudios estratégicos de Buenos Aires.
- EA. (2015). *Conducción para las fuerzas terrestres (ROB-00-01)*.
- EA. (2017). *Conducción de la brigada de montaña (ROP-00-06)*.
- EA. (2017). *Conducción de la brigada de monte (ROP-00-07)*.
- EA. (2017). *El regimiento de infantería ligera (ROP-01-28)*.
- EA. (2010). *La compañía de infantería (ROP-01-19)*.
- EA. (2011). *Técnicas y procedimientos de combate en localidades (ROD-78-02)*.
- EA. (2001). *Terminología castrense de uso en el ejército argentino (RFD-99-01)*.
- EA. (1968). *Operaciones en áreas fortificadas y localidades (ROP-04-15)*.
- EA. (1998). *Organización y funcionamiento de los estados mayores. (ROD-71-01-I)*.

- Garbini, P. (2022). El ámbito geoestratégico. Curso de Oficial de Estado Mayor (COEM).
Materia Operaciones. Clase Nro 2.
- Ken, H. (2021). Guerra urbana: un problema histórico que exige soluciones innovadoras.
Comité Internacional de la Cruz Roja (icrc.org).
<https://www.icrc.org/es/document/derecho-politicas-guerra-urbana-problema-historico-exige-soluciones-innovadoras>
- Liddell Hart, B. H. (1967). *“Strategy” second revised edition. Meridian Book.*
- Ley de Restructuración de las FFAA Nro 24948 sancionada el 18 de febrero de 1998,
promulgada 18 de marzo de 1998.
- Maiello, M. (2022). Algunos elementos, para el análisis militar de la guerra en Ucrania. La
izquierda diario.
<https://www.laizquierdadiario.com/Algunos-elementos-para-el-analisis-militar-de-la-guerra-en-Ucrania>
- McMaster, H.R. (2015). La continuidad y el cambio. El concepto operacional del ejército
y el pensamiento claro sobre la guerra futura. *Military Review*, Julio-Agosto 2015,
64-79.
- Oviedo, A. (2014). *La adaptación de los elementos terrestres a los ambientes geográficos
particulares y su influencia en el desarrollo de las operaciones.* Escuela Superior de
Guerra Conjunta de las Fuerzas Armadas.
- ONU. (2018). La ONU calcula que el 68 % de la población mundial será urbana en 2050
(Sociedad. Edición América. Agencia EFE).
<https://www.efe.com/efe/america/sociedad/la-onu-calcula-que-el-68-de-poblacion-mundial-sera-urbana-en-2050/20000013-3617928>
- Pérez Aquino, J. (2022). Ambiente Urbano. Curso de Oficial de Estado Mayor (COEM).
Materia Operaciones. Clase del 28 de abril de 2022.
- Pérez Aquino, J. (2022). Factor socio cultural. Curso de Oficial de Estado Mayor (COEM).
Materia Operaciones. Clase del 11 de marzo de 2022.
- Ridgeway, J. (2021). Ambientes urbanos densos: verdaderos desafíos para las operaciones
multidominio. *Military Review, edición española. Artículos especiales*, mayo 2021.
- Schlegel, J. (2013). *Adiestramiento estandarizado para las unidades de infantería ligera
en el combate en localidades.* Escuela Superior de Guerra Teniente General Luis
María Campos.

- Serrano, A. E. (2022). La estrategia sectorial militar. Curso de Oficial de Estado Mayor (COEM). Materia Estrategia y Pensamiento Militar contemporáneo. Grupo conceptual Nro 3. Unidad didáctica Nro 9.
- Sokolosky, J. (2016). El futuro de la guerra. Como la globalización está cambiando el paradigma de seguridad. *Military Review*, marzo-abril 2016, 72-80.
- Spencer Chapman, F. (2020). Modern War Institute, USMA, West Point. (La ciudad no es neutra: ¿Por qué la guerra urbana es tan dura (infodefensa.com)).
<https://www.infodefensa.com/texto-diario/mostrar/3118033/ciudad-no-neutra-guerra-urbana-dura>
- Tourné, E. M. (2013). Ley de movilización nacional. Un desafío pendiente en el nuevo escenario de defensa. Escuela Superior de Guerra Conjunta de las Fuerzas Armadas.
- US Army. (2002). *Operaciones de armas combinadas en terreno urbano* (FM 3-06.11)