



Facultad del Ejército
Escuela Superior de Guerra
“Tte Grl Luis María Campos”



i

TRABAJO FINAL INTEGRADOR

Título: “La reorganización de la División de Ejército 2”

**Que para acceder al título de Especialista en Conducción Superior de OOMMTT,
presenta el Mayor LEONARDO AMÍLCAR CICCARELLO**

Director de TFI: Coronel Mayor GUSTAVO FABIÁN GARCÍA

Ciudad Autónoma de Buenos Aires, 21 de marzo de 2024

Resumen

La presente investigación se basa inicialmente en el análisis integral de la División de Ejército 2 “Ejército del Norte” en lo que concierne a los aspectos esenciales de su misión, características, concepto de empleo, sectores de responsabilidad dentro del Ambiente Geográfico Particular de Montaña y orden de batalla, lo cual permitió determinar debilidades en su diseño organizacional inicial desde la paz. La principal falencia es que las Brigadas de Montaña se dislocan al emplearse en unidades tácticas, y al mismo tiempo, la División carece de medios para accionar con rapidez en los grandes espacios vacíos a cubrir. Por estas causas, se procedió a articular las modificaciones necesarias para tenga una estructura básica “tipo” desde la paz acorde a su concepto de empleo.

Asimismo, se analizaron y compararon los órdenes de batalla del Ejército de Chile, Rusia, Austria, España e Italia, buscando con esto obtener datos objetivos que sirvan como elementos de juicio para componer la propia organización. Cabe destacar que, si bien el conflicto armado entre Rusia y Ucrania no es del Ambiente Geográfico Particular de Montaña, si es útil debido a la contemporaneidad del mismo como parte de la guerra híbrida y al orden de batalla empleado con sus Grupos Tácticos de Batallón.

Finalmente, se propone un orden de batalla básico para la División de Ejército 2 el cual reemplaza a los elementos subordinados de las Brigadas de Montaña por Destacamentos de Montaña, contemplando las limitaciones que impone el Ambiente Geográfico Particular de Montaña (múltiples pasos compartimentados), la guerra multidominio moderna, la autonomía táctica-logística, el sistema de armas combinadas y el preposicionamiento geográfico de las Brigadas de Montaña junto con su concepto de empleo ligado a las Fuerzas de Respuesta Regional sobre el cordón cordillerano.

Palabras claves: Ejército Argentino, División de Ejército 2, Tropas de Montaña, Orden de Batalla, Destacamentos de Montaña, Batallón de Cazadores de Montaña.

Tabla de contenidos

Índice de figuras	iii
Introducción	1
Presentación del problema	1
Formulación del Problema	4
Antecedentes y justificación del problema	4
Las hipótesis de conflicto en el ámbito regional a principios del siglo XX.	6
Evolución orgánica periodo 1900 - 1920.	8
Evolución orgánica periodo 1920 - 1930.	10
Evolución orgánica periodo 1930 - 1950.	13
Evolución orgánica periodo 1950 - 1970.	16
Evolución orgánica periodo 1970 - 2000.	22
Evolución orgánica periodo 2000 - 2023.	31
Objetivos	37
Objetivo general	37
Objetivos Particulares	37
Objetivo particular número 1	37
Objetivo particular número 2	37
Objetivo particular número 3	37
Metodología Empleada	37
Capítulo I	39
Análisis de la División de Ejército 2	39

Propósito del Capítulo	39
Desarrollo del Capítulo	39
Conclusiones parciales del Capítulo	51
Capítulo II	52
Análisis de Divisiones de Ejército en el ámbito internacional	52
Propósito del Capítulo	52
Desarrollo del Capítulo	52
República de Chile	52
Federación de Rusia	55
Austria	57
España	58
Italia	60
Conclusiones parciales del Capítulo	61
Capítulo III	63
Rediseño de la División de Ejército 2	63
Propósito del Capítulo	63
Desarrollo del Capítulo	63
Orden de Batalla Básico de la División de Ejército 2	64
Cuadro de Organización de una Brigada de Montaña	65
Cuadro de Organización de un Destacamento de Montaña “tipo”	67
Cuadro de Organización de un Batallón de Cazadores de Montaña	69

Conclusiones parciales del Capítulo	71
Ventajas	73
Desventajas	74
Conclusiones	75
Aporte profesional	77
Referencias	79

Índice de figuras

Figura 1	9
Distribución de Unidades por Divisiones de Ejército en 1917.	9
Figura 2	10
Estructura de la División de Ejército en relación con las unidades que la integraban.	10
Figura 3	15
Dependencia orgánica de los Destacamentos de Montaña periodo 1943 - 1944.	15
Figura 4	17
Evolución orgánica de las Tropas de Montaña 1957-1959.	17
Figura 5	18
Evolución orgánica de las Tropas de Montaña 1960-1964.	18
Figura 6	19
Evolución orgánica Br M V 1961-1965.	19
Figura 7	20
Evolución orgánica Br M VIII 1961-1965.	20
Figura 8	20
Evolución orgánica Br M VI 1961-1965.	20

Figura 9	21
Las Tropas de Montaña del Ejército Argentino en 1969.	21
Figura 10	26
Las Tropas de Montaña del Ejército Argentino en 1983 – IV Cpo Ej.	26
Figura 11	27
Modificaciones orgánicas al Cpo Ej IV periodo 1984 - 1991.	27
Figura 12	30
Modificaciones orgánicas al Cpo Ej IV periodo 1991 - 1993.	30
Figura 13	33
Modificaciones orgánicas a la 2da División de Ejército en el 2010.	33
Figura 14	34
Modificación al concepto reglamentario de Destacamento.	34
Figura 15	35
Organización del Dest I M 22 “Tcnl Juan Manuel Cabot”.	35
Figura 16	36
Organización del Dest C Expl M 15 “Libertador Simón Bolívar”.	36
Figura 17	42
Organización de la División de Ejército 2 “Ejército de los Andes” vigente desde el 2015.	42
Figura 18	46
Pasos internacionales bajo la responsabilidad de la Br M V.	46
Figura 19	47
Pasos internacionales bajo la responsabilidad de la Br M VIII.	47
Figura 20	48
Pasos internacionales bajo la responsabilidad de la Br M VI.	48
Figura 21	52

Formaciones operacionales del Ejército de Chile.	52
Figura 22	54
Orden de batalla de la III División de Montaña de Chile con simbología OTAN.	54
Figura 23	57
Grupo Táctico de Batallón ruso “tipo” - año 2019 con simbología OTAN.	57
Figura 24	58
6ta Brigada de Montaña austríaca año 2019 con simbología OTAN.	58
Figura 25	59
División “San Marcial” española año 2021 con simbología OTAN.	59
Figura 26	61
Comando Alpino Italiano 2023 con simbología OTAN.	61
Figura 27	65
Propuesta del Orden de Batalla Básico de la DE2.	65
Figura 28	67
Propuesta de Cuadro de Organización de una GUCM.	67
Figura 29	69
Propuesta de Cuadro de Organización de un Destacamento de Montaña “tipo”.	69
Figura 30	71
Propuesta de Cuadro de Organización de un Batallón de Cazadores de Montaña.	71

Introducción

Presentación del problema

El Ejército Argentino (EA) está compuesto por Divisiones de Ejército, a las cuales se las denomina *Grandes Unidades de Batalla* (GGUUB)¹, las que a su vez se materializan en cuatro elementos a nivel nacional:

- División de Ejército 1 (DE1)
- División de Ejército 2 (DE2)
- División de Ejército 3 (DE3)
- Fuerza de Despliegue Rápido (FDR)

En la presente Investigación de Estado Mayor (IEM) se hará hincapié en la DE2, la cual tiene como responsabilidad primaria la conducción táctica de tres Grandes Unidades de Combate (GGUUC) emplazadas a lo largo de la cordillera de los Andes y otras formaciones de nivel divisional, lo cual se ampliará en detalle a lo largo del capítulo 1.

Las citadas GGUUC, si bien responden a *criterios de organización*² modular unificados para todo el Ejército como “menor agrupamiento de armas, tropas de operaciones especiales, tropas técnicas y servicios bajo un comando único” (EA, 2015, págs. Cap II-43), estas no son las organizaciones más adecuadas para combatir en el obstáculo cordillerano. La cordillera de los Andes presenta multiplicidad de pasos internacionales los cuales pueden materializar distintas *líneas de invasión*³, las que a su vez, de acuerdo a la región cordillerana a la que pertenezcan, variaran en cantidad, dispersión, compartimentación y capacidad táctica, pero “normalmente seguirán el trazado de las principales vías de comunicación existentes a lo largo

¹ “Es un agrupamiento de elementos de distintas armas, tropas técnicas, tropas para operaciones especiales y servicios, bajo un comando único con relativa autonomía para operar.” (EA, 2015, págs. Cap II-41).

² Flexibilidad, Interoperabilidad, Modularidad y Sustentabilidad. (EA, 2015, págs. Cap II-39).

³ “Cuando el límite internacional estuviera trazado sobre la zona montañosa, las líneas de penetración recibirán el nombre de líneas de invasión.” (EA, 2017, págs. Cap I-11).

de los valles y las direcciones naturales de mayor capacidad táctica” (EA, 2017), culminando en *desemboques*⁴.

Estas líneas de invasión, tan variadas y distantes entre sí, condicionarán al dispositivo defensivo de la DE2, basado en la “actitud estratégica defensiva” (PEN, 2021) de la República Argentina. Este condicionamiento se verá instrumentado, inicialmente, en el diseño del *orden de batalla*⁵ (OB) de los elementos ya que “las organizaciones de las fuerzas terrestres serán estructuradas según sus probables empleos operacionales” (EA, 2015).

Las GGUUC están diseñadas para combatir reunidas, concentrando las seis *funciones de combate*⁶ en un sector de responsabilidad determinado, “en una sola dirección táctica” (EA, 2015) a efectos de obtener la *sinergia*⁷. Cuando se analiza el preposicionamiento geográfico de cada una de las tres GGUUC de la DE2, tanto de sus asientos de paz como de su empleo táctico como *Fuerzas de Respuesta Regional*⁸, se puede notar que las brigadas y sus elementos orgánicos están *dislocados*⁹ para operar, ya que su concepto de empleo se basa en asignar un Regimiento de Infantería de Montaña (RIM) en cada uno de los principales pasos internacionales, es decir, los que presenten mejores condiciones para que la fuerza invasora despliegue sus medios tácticos y logísticos, pero los elementos de apoyo de fuego y combate se encuentran agrupados en unidades y subunidades orgánicas, lo cual dificulta el apoyo a los elementos básicos de combate desplegados individualmente. Por contrario, la capacidad táctica

⁴ “Zona posterior de la estribación montañosa donde un sistema de avenidas de aproximación que atraviesan el límite internacional de diferentes capacidades tácticas, pierden su natural estrechez y se abren al llano adyacente a la montaña.” (EA, 2017, págs. Cap I-11).

⁵ “Estructura, composición, relación de mando o de comando de fuerzas de gran magnitud. Es de aplicación a partir del nivel táctico superior inclusive, hacia arriba.” (EA, 2001, pág. 201).

⁶ Comando y Control, Maniobra, Apoyo de Fuego, Inteligencia, Protección y Sostenimiento (EA, 2015, págs. Cap II-5).

⁷ Interacción o cooperación de diferentes elementos o partes que, al unirse, generan un efecto o resultado mayor que la suma de sus partes individuales.

⁸ “Son fuerzas preposicionadas en un determinado espacio geoestratégico, organizadas, equipadas y adiestradas para combatir con particulares capacidades en el ambiente donde se encuentran desplegadas, constituyendo la primera respuesta a una agresión dentro de su correspondiente jurisdicción.” (EA, 2015, págs. Cap II-3).

⁹ “Consiste en romper los lazos tácticos (entendiendo como tales a factores que permiten unir esfuerzos, coordinar acciones y alimentar las mismas), y orgánicos del enemigo, reduciendo consecuentemente sus posibilidades de afectarnos, por cuanto se ha desintegrado el sistema de fuerzas que había montado para enfrentarnos y perdido la coherencia para operar coordinadamente.” (EA, 2001, pág. 97).

de cada línea de invasión no siempre permitirá que una GUC completa se pueda desplegar a lo largo de la misma, lo que plantea dificultades tanto si se opta por disgregarla en unidades tácticas, como si se decide mantenerla concentrada como brigada.

Si bien la GUC permite flexibilizar su Cuadro de Organización (CO) a través de la conformación de *Fuerzas de Tareas*¹⁰ (FT), éstas son temporales y al no adiestrarse como un elemento único integrado desde la paz con un CO fijo, su rendimiento operacional traerá dificultades cuando se constituyan. Además, se presenta una situación análoga con respecto a los elementos de apoyo de fuego y combate. Esta circunstancia deriva de la disgregación de dichos elementos en subunidades con el propósito de integrar las diferentes FT. Este proceso conlleva la necesidad de establecer un CO distinto para tiempos de paz y otro para tiempos de guerra, lo que implica modificaciones en las relaciones de comando. Esta dualidad en la estructura de mando afecta negativamente al principio de *Unidad de Comando*¹¹ en ambas situaciones, generando una complejidad adicional en la conducción de estas formaciones.

A este problema se le suman los elementos de operaciones especiales orgánicos de las GGUUC materializados en las Compañías de Cazadores de Montaña, las cuales no deberían formar parte del CO de las brigadas de montaña, ya que de lo contrario, estarían empeñadas y prácticamente en contacto desde el inicio del conflicto armado y no constituyendo con esto uno de los recursos con los cuales el comandante de la DE2 pueda incidir eficazmente en los *espacios vacíos*¹² entre cada una de sus formaciones emplazadas y oportunidades/necesidades

¹⁰ “Es un agrupamiento de carácter temporario bajo un comando único, de elementos básicos de combate de nivel unidad táctica completa o disminuida, a la cual se le agregan elementos de otras armas, tropas de operaciones especiales, tropas técnicas o servicios, donde al menos una es de nivel subunidad, y que se constituyen para la ejecución de una misión específica.” (EA, 2015, págs. Cap II-54).

¹¹ “Consiste en conferir, a un único comandante, toda la autoridad necesaria para asegurar la unidad de esfuerzos en el empleo coordinado de los medios disponibles.” (EA, 2001, pág. 275).

¹² Se hace referencia a la potencial configuración del espacio como factor táctico, donde el mismo puede presentarse como lineal o no lineal, y contiguo o no contiguo (EA, 2015). En el caso particular de la DE2, el espacio normalmente será lineal y no contiguo, por lo que la GUB deberá disponer de medios adecuados y suficientes para cubrir esos espacios (normalmente grandes) a efectos de crear las mejores condiciones para que el resto de las formaciones puedan cumplir su misión táctica.

que se generen en el desarrollo de las operaciones, ya sea en estos espacios o como complemento directo a las operaciones de las formaciones subordinadas.

Finalmente, para desarrollar dicho tema, el autor se ha planteado el siguiente problema de estudio:

Formulación del Problema

¿Cuál es el diseño de orden de batalla *básico*¹³ más apto para la DE2?

Antecedentes y justificación del problema

A lo largo de los siglos XIX y XX, el Ejército Argentino experimentó una serie de transformaciones significativas en su estructura organizacional, lo que se conoce como *evolución orgánica*¹⁴, lo que se profundizará en el presente segmento de la investigación. Durante este período, se llevaron a cabo numerosos cambios en la denominación de las unidades militares y su dependencia, así como la apertura y clausura de elementos, la reubicación de los lugares de asiento de paz, y muchas transformaciones más. Además, en muchas ocasiones se implementaron conceptos de empleo y estructuras organizacionales previamente derogados, lo que reflejó una fluctuación en la dirección estratégica de la organización militar. Si bien estos cambios fueron de la Fuerza en su conjunto, al afectar directamente a las Tropas de Montaña, es imposible separarlos como antecedentes directos de la evolución orgánica de lo que hoy se denomina División de Ejército 2.

Estos rediseños organizacionales respondieron a diversas causas, que se detallan de forma general a continuación, pero serán ampliadas a lo largo de esta introducción:

¹³ “Si bien para su empleo en operaciones se le asignarán los medios que fueran necesarios para la misión (concepto de orden de batalla), durante la paz dispone de una jurisdicción en la cual tienen sus asientos elementos de la Fuerza que le dependen orgánicamente. Estos elementos (GGUUC, formaciones de las armas, tropas técnicas, eventualmente tropas de operaciones especiales y logísticas) serán la base desde la cual la GUB verá completada su estructura para el cumplimiento de su misión.” (EA, 2015, págs. Cap II-42).

¹⁴ La evolución orgánica de los ejércitos se refiere al proceso de desarrollo y cambio en la estructura, organización y composición de las fuerzas armadas a lo largo del tiempo. Esta evolución es dinámica y puede ser influenciada por una variedad de factores, como avances tecnológicos, cambios en las amenazas y desafíos que enfrenta un país, así como consideraciones políticas, económicas, estratégicas y tácticas.

- Las hipótesis de conflicto en el ámbito regional a principios del siglo XX, y su evolución internacional a lo largo del mismo, pasando por la neutralidad en la Segunda Guerra Mundial (2GM), los conflictos por el Beagle (1978) y Malvinas (1982). (Cornut, Ejército y Pensamiento Militar en el Siglo XX, 2021).
- La especialización de las tropas según su ambiente geográfico particular como producto de las experiencias adquiridas de la Primera Guerra Mundial (1GM), especialmente para las futuras Tropas de Montaña. (Comisión de Tropas de Montaña, 2021).
- Las limitaciones financieras para la Defensa derivadas de las distintas crisis económicas y políticas del Estado Nacional a lo largo del siglo. (Cornut, Ejército y Pensamiento Militar en el Siglo XX, 2021).
- El concepto de empleo de las Fuerzas Armadas, no solo para “*agresiones de origen externo*”¹⁵ como hoy día (PEN, 2020), sino también para seguridad interior y control de frontera. (Consejo Superior del Arma de Infantería, 2010).
- La transición del pensamiento militar germánico al estadounidense luego de su victoria en la 2GM, complementado con una fuerte influencia de la experiencia francesa en Indochina y Argelia, que posteriormente se tradujo en la doctrina de la guerra contrarrevolucionaria nacional. (Cornut, Ejército y Pensamiento Militar en el Siglo XX, 2021).
- El desarrollo de tecnología e industria nacional y la adquisición de equipamiento y material bélico moderno que implicaba una reestructuración orgánica de la Fuerza para su implementación. (Cornut, Pensamiento Militar en el Ejército Argentino 1920-1930, 2018).

¹⁵ “El uso de la fuerza armada por un Estado contra la soberanía, la integridad territorial o la independencia política de nuestro país, o en cualquier otra forma que sea incompatible con la Carta de las Naciones Unidas”. (PEN, 1988, Art 2).

- Las doctrinas y experiencias que los oficiales¹⁶ adquirirían al asistir a cursos en diversas instituciones educativas en el extranjero. (Comisión de Tropas de Montaña, 2021).

Las hipótesis de conflicto en el ámbito regional a principios del siglo XX.

Los conflictos fronterizos a comienzos del siglo XX, especialmente con Chile, provocaron cambios orgánicos en el Ejército y la creación de la ley del servicio militar obligatorio, como manifiesta (Consejo Superior del Arma de Infantería, 2010):

La vieja infantería de línea ingresó al siglo XX organizada sobre la base de un batallón de cazadores andinos y de los doce regimientos fundacionales de la infantería argentina de numeración correlativa desde el 1 al 12. La creciente tensión con Chile, debido a la falta de acuerdo en la determinación del límite internacional, desencadenó una carrera armamentística a ambos lados de la cordillera, que fue preparando el terreno para un enfrentamiento que parecía inevitable a comienzos del siglo XX.

El ministro de Guerra del presidente Roca, Coronel Pablo Riccheri, en funciones desde julio de 1900, impulsó un salto cualitativo del Ejército Argentino que permitió formar una fuerza con estructura, doctrina y equipamiento acorde a los ejércitos más adelantados de la época.

El 6 de diciembre de 1901 se sancionó la Ley 4031, que como base del nuevo Ejército estableció el servicio militar obligatorio. El decreto reglamentario de esa ley determinó la división del territorio nacional en regiones militares con la finalidad de realizar el reclutamiento e incorporación de los conscriptos.

En lo que respecta a la evolución orgánica de la Infantería, el salto cualitativo comenzó en 1902 con la creación de cinco nuevas unidades. (p. 98).

¹⁶ Cabe resaltar las contribuciones notables de personalidades como el General Farrell, General Perón, el Capitán Quiróz y el Teniente Primero Allarúa, quienes, en diversas etapas de sus carreras, asistieron a cursos en Italia. A su regreso al país, desempeñaron un papel pionero en la elaboración de la doctrina relacionada con la guerra y especialidad de montaña. (Comisión de Tropas de Montaña, 2021).

Al mismo tiempo, se promulgaron otras leyes para contribuir al proceso de reorganización y modernización del Ejército, siempre bajo el contexto de hipótesis de conflicto con Chile, como expresa (Comisión de Tropas de Montaña, 2021):

La creciente tensión bélica con la República de Chile, suscitadas por diferencias limítrofes a fines del siglo XIX, trajo la necesidad de reorganizar y modernizar al Ejército a partir de una sucesiva promulgación de leyes (la N° 3318 de organización del Ejército y de la Guardia Nacional del 22 de noviembre de 1885, la N° 4031 de Organización del Ejército del 6 de diciembre de 1901 y la N° 4707 Orgánica del Ejército del 21 de septiembre de 1905), cuyos postulados se materializan en un proceso de modificaciones de la estructura organizacional de la Fuerza, a través del cual pueden identificarse los antecedentes orgánicos más remotos de nuestras Tropas de Montaña. (pp. 18-19).

Desde una perspectiva centrada en la salvaguardia de los recursos estratégicos como el petróleo, y en el contexto del proceso incipiente de industrialización nacional, algunos intelectuales tanto en el ámbito militar como civil sostenían la premisa de que la protección de dichos recursos frente a potenciales amenazas provenientes de naciones vecinas era de vital importancia, como explica Pierrestegui (1930) citado en (Cornut, Ejército y Pensamiento Militar en el Siglo XX, 2021):

En cuanto a la región patagónica, el tratamiento era en torno al conflicto latente en resguardo del petróleo de Comodoro Rivadavia y las disputas territoriales de Neuquén, por ser “una zona de frontera con un vecino pobre y por lo tanto peligroso”. Veía a Neuquén geográficamente vinculado a Chile, razón por la cual era preciso “neutralizar esa fuerza de atracción hacia el Pacífico, derivándola toda hacia el Atlántico”, y en esta tarea el rol del Ejército debía ser protagónico. (pp. 50-51)

O como declara un profesor de la Escuela Superior de Guerra de 1927, Crespo (1928) citado en (Cornut, Ejército y Pensamiento Militar en el Siglo XX, 2021):

Crespo proponía una nueva organización geográfica regional militar, que contemplaba la subdivisión del territorio según las “probabilidades de la guerra y los objetivos que se ofrecerían

a la vecindad”, y agregaba una serie de croquis entre los que se destacaban el correspondiente a “zonas de movilización para divisiones de ejército y brigadas de montaña” y el de “grandes regiones de cuarteles de ejército y direcciones de concentración (de tropas y medios logísticos)”. En ambos documentos se explicitaban las fricciones con Chile y Brasil. (pp. 52-53)

Los antecedentes mencionados anteriormente subrayan la importancia que los conflictos limítrofes tuvieron en la evolución orgánica de la Fuerza a principios del siglo XX. Esto ejerció una influencia directa en la formación posterior de las Divisiones, Destacamentos y *Cuerpos de Ejército*¹⁷, y consecuentemente, las Tropas de Montaña.

Evolución orgánica periodo 1900 - 1920.

En 1907 se marcó el segundo momento de la evolución orgánica de la primera década del siglo XX. La Infantería fue organizada a veinte regimientos, mediante la creación de otros siete adicionales, aplicando el mismo criterio de segregar subunidades de aquellos existentes para alcanzar este fin.

Estos veinte regimientos se distribuyeron geográficamente de acuerdo con la división del país en cinco regiones militares, con el propósito de facilitar la incorporación, instrucción y movilización de los soldados conscriptos en caso de requerimiento. De esta manera, se continuó con la implementación de los objetivos establecidos en la Ley Orgánica de 1901, consolidando un sistema que armonizaba las demandas del sistema regional de reclutamiento, las tradiciones de las unidades existentes y la intención de establecer un arraigo permanente para las nuevas unidades creadas. Es importante destacar que la política de asignación

¹⁷ “El cuerpo de ejército es una gran unidad de batalla para la ejecución de operaciones tácticas. Es esencialmente una fuerza de tarea que agrupa armas, tropas técnicas y los servicios indispensables. La composición del cuerpo de ejército no es fija; sin embargo, su comando y compañía comando y servicios son organizados de conformidad con los cuadros de organización y equipo vigentes. Normalmente se le asignarán algunas formaciones para que disponga de los medios necesarios para facilitar el comando y el control. El ejército asignará o agregará fuerzas al cuerpo de ejército. El tipo y cantidad de formaciones y grandes unidades de combate asignadas o agregadas al cuerpo dependerá principalmente de su misión, de las características del teatro de operaciones, de la disponibilidad de fuerzas, de la situación del enemigo y de la naturaleza de las operaciones previstas. El cuerpo de ejército tiene una organización flexible, puesto que será estructurado por el ejército, respondiendo al cumplimiento de una misión determinada.” (EA, 1964, pág. 75).

territorial de estas unidades implicaba su destacamento en diversas localidades durante períodos específicos para cumplir las misiones encomendadas por el Poder Ejecutivo Nacional (PEN) con el propósito de preservar la paz interna. (Consejo Superior del Arma de Infantería, 2010).

De esta forma, como establece (Consejo Superior del Arma de Infantería, 2010):

Cuando se conmemoró el centenario de la patria en 1910, la infantería argentina presentaba una organización de paz de veinte regimientos, que en el terreno representaban una fuerza de treinta batallones con capacidad de remontarse hasta un número de sesenta mediante la movilización de reservas, que se mantenían instruidas y para las cuales se disponían de los fusiles Mauser adquiridos por esos años. (p. 105).

Llegado 1917, “se cambió la organización de las cinco regiones militares y activaron cinco comandos de División de Ejército. Las veinte unidades de Infantería se encontraban distribuidas y dependiendo de estos nuevos comandos, de la siguiente forma” (Consejo Superior del Arma de Infantería, 2010, pág. 106):

Figura 1

Distribución de Unidades por Divisiones de Ejército en 1917.

Gran unidad	Regimientos de Infantería Línea
División de Ejército 1 (Capital Federal)	RI 1, con asiento en Palermo RI 2, con asiento en Palermo RI 3, con asiento en Capital Federal RI 4, con asiento en Capital Federal
División de Ejército 2 (Campo de Mayo)	RI 5, con asiento en Campo de Mayo RI 6, con asiento en Mercedes (Buenos Aires) RI 7, con asiento en La Plata RI 8, con asiento en Campo de Mayo
División de Ejército 3 (Paraná)	RI 9, con asiento en Corrientes RI 10, con asiento en Gualeguaychú RI 11, con asiento en Rosario RI 12, con asiento en Santa Fe
División de Ejército 4 (Córdoba)	RI 13, con asiento en Córdoba RI 14, con asiento en Río Cuarto RI 15, con el 1er Batallón en San Juan y el 2do en La Rioja RI 16, con asiento en Mendoza
División de Ejército 5 (Tucumán)	RI 17, con asiento en Catamarca RI 18, con asiento en Santiago de Estero RI 19, con asiento en Tucumán RI 20, con asiento en Jujuy

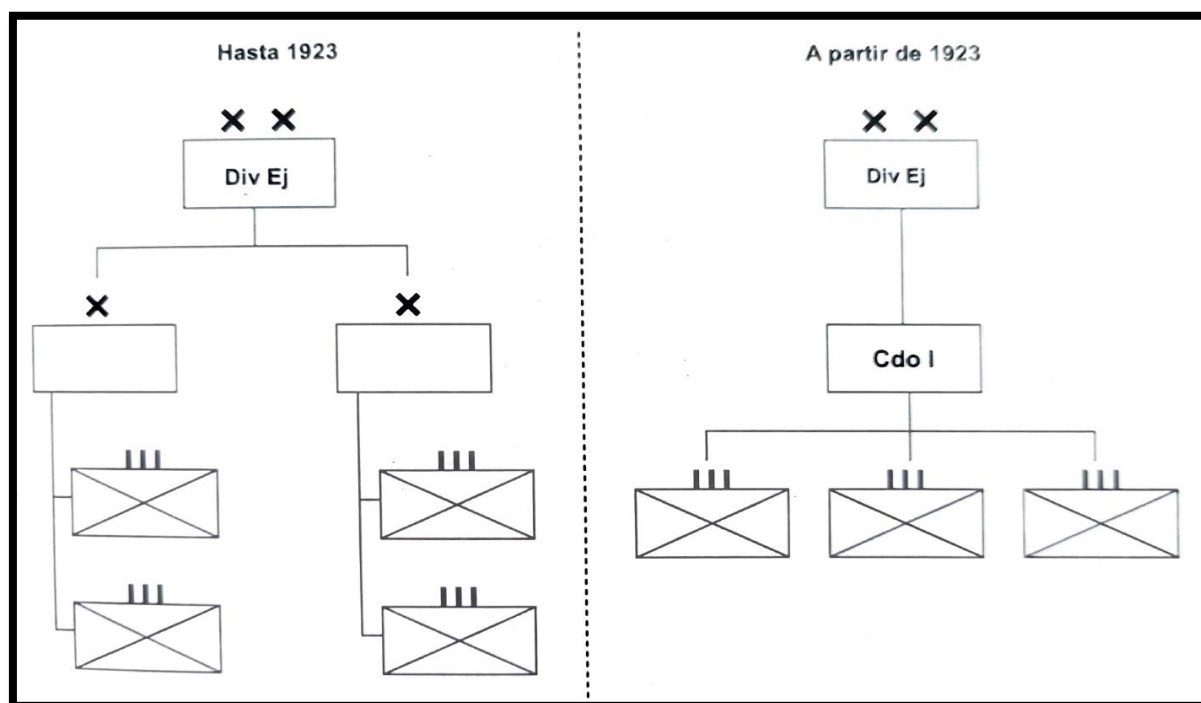
Fuente: Consejo Superior del Arma de Infantería (2010) *La Infantería Argentina* (p. 106).

Evolución orgánica periodo 1920 - 1930.

Las lecciones derivadas de la Primera Guerra Mundial se reflejaron en el Ejército Argentino a través de significativas modificaciones en su estructura organizacional, las cuales fueron implementadas en junio de 1923. Entre estos cambios, se destaca la transformación de las grandes unidades de una organización binaria a una estructura ternaria. En este sentido, se adoptó una organización estándar para una división de ejército, compuesta por tres regimientos bajo el mando de un comando de Infantería, que sustituyó a los comandos de brigada de la estructura anterior. (Consejo Superior del Arma de Infantería, 2010).

Figura 2

Estructura de la División de Ejército en relación con las unidades que la integraban.



Fuente: Consejo Superior del Arma de Infantería (2010) *La Infantería Argentina* (p. 107).

Durante este período, comenzó a desarrollarse la noción de especializar unidades de acuerdo con el entorno geográfico en el que estaban situadas. En consecuencia, se llevaron a cabo transformaciones en dos unidades militares con el propósito de capacitarlas técnica y

tácticamente para operar en el ambiente geográfico particular de montaña¹⁸. (Consejo Superior del Arma de Infantería, 2010).

Relacionado a los Destacamentos de Montaña, (Consejo Superior del Arma de Infantería, 2010) señala:

El destacamento de armas combinadas se organizó con la particularidad de ser denominado, por primera vez en la estructura del ejército, de acuerdo con el ambiente geográfico. Esta innovación de particular relevancia significó que por primera vez la denominación de montaña se empleara para caracterizar elementos emplazados en ese ambiente geográfico. Ese fue el inicio de un proceso particular que impactó sobre la organización, la doctrina, el equipamiento y la instrucción de este tipo de unidades.

Imbuido de este concepto, se creó el Destacamento de Montaña “Cuyo”, en Mendoza, sobre la base del Regimiento 16 de Infantería “Cazadores de los Andes” y Destacamento de Montaña Norte en Salta, sobre la base del Regimiento 20 de Infantería “Cazadores de los Andes”. En este sentido, cabe resaltar el hecho que la denominación de montaña se adoptó inicialmente en el nivel destacamento y que los regimientos de infantería recibieron la denominación de Cazadores de los Andes.

En el período 1923 a 1932, cinco unidades recibieron una batería de acompañamiento agregada y fueron denominadas Regimientos de Infantería Reforzado (Regimientos de Infantería 3, 7, 9, 13 y 19). Las baterías se instruían con la artillería divisional y se reunían con los regimientos respectivos para dedicarse exclusivamente a los ejercicios de cooperación con la compañía, el batallón y el regimiento. (p. 108).

Cabe destacar que el Destacamento de Armas Combinadas que se creó en el AGPM, no fue excluyente solo de este, sino que también se empleó para configurar organizaciones de la especialidad Motorizada y Monte. “Esta organización agrupó a la totalidad de elementos de

¹⁸ Según Boletín Militar Reservado N° 274, se publicó el Decreto Presidencial del 6 de junio de 1923 con la designación de estas dos unidades: Regimientos 16 y 20 de Infantería.

montaña por un lapso de casi cuarenta años, entre 1923 y 1960” (Comisión de Tropas de Montaña, 2021, pág. 24).

(Comisión de Tropas de Montaña, 2021) realiza unas consideraciones muy importantes para conocer el concepto de empleo de esta formación de combate:

“El destacamento fue una unidad operativa que buscó proporcionar una solución al siempre presente problema de la escasez de medios disponibles en relación a la amplitud de los espacios a cubrir o controlar en el ambiente geográfico o particular de montaña. Las grandes distancias, sumadas a la precariedad de las vías de comunicación y de los medios de transporte de la primera mitad del siglo XX, exigían organizaciones autosuficientes en medios de apoyo, de combate y de fuego y con una adecuada autonomía logística para operar en situaciones de aislamiento o con escasa probabilidad de apoyo de los escalones superiores. Asimismo, esta organización ofrecía el ámbito más propicio para desarrollar la instrucción interarmas y, a partir de la misma, lograr el conocimiento mutuo, tan necesario entre los elementos que eventualmente operarían reunidos a partir de una organización para el combate (OPC). Estaba organizado sobre la base de una Unidad de Infantería de Montaña, cuyos batallones, reforzados con los medios de apoyo de combate, fuego y logísticos del mismo, constituían la Unidad Táctica Básica para el combate en montaña, siendo una excepción el empleo el destacamento reunido. Para reafirmar estos conceptos eran bien explícitas las prescripciones reglamentarias asentadas en el capítulo I del Reglamento de Conducción de Tropas de Montaña (RRM 94, 1944), que expresaba lo siguiente:”

‘Inc 14. El Destacamento de Montaña constituye una Unidad Operativa, que por su composición orgánica y efectivos excepcionalmente puede ser empleado reunido en el compartimentado terreno y reducidos espacios de combate en alta montaña con unidad de mando.

Inc 15. Más común es, en cambio, el empleo de Agrupaciones de Batallones Reforzados pero la regla la constituye la utilización del Batallón reforzado que es, en realidad, la verdadera Unidad Táctica de guerra en montaña.’ (p. 24).

Evolución orgánica periodo 1930 - 1950.

En los últimos años de la década de 1930, el Ejército Argentino inició un proceso de importantes modificaciones en su estructura organizacional. Estas transformaciones anticiparon la notable expansión de la Fuerza que tuvo lugar durante los primeros años de la década siguiente. Estas modificaciones respondieron a la necesidad de fortalecerse con el propósito de respaldar la política de neutralidad nacional en medio del conflicto bélico mundial que se estaba desarrollando en ese momento. Es relevante señalar que esta posición política de neutralidad era objeto de cuestionamientos por parte de los Estados Unidos, que ejercían fuertes presiones diplomáticas a través de las potencias regionales, especialmente las naciones limítrofes de Argentina.

En 1935, el Ejército Argentino mantenía su estructura organizacional basada en las históricas cinco Divisiones de Ejército, cuyos orígenes se remontaban a la segunda década del siglo XX. Dentro de estas divisiones, la 4ta y la 5ta representaban las dependencias naturales que agrupaban a las tropas de montaña desde su establecimiento en el año 1923. (Comisión de Tropas de Montaña, 2021).

A partir de 1937, y a raíz de que se quiso concentrar el comando sobre la instrucción, estudios operacionales y ejercitaciones, se transfirió la dependencia de las Divisiones de Ejército al Comando del 2do Ejército.

Mediante un Decreto del Poder Ejecutivo Nacional (PEN) emitido en julio de 1941, se determinó revertir las disposiciones previamente establecidas para la creación de los Comandos del Ejército 1 y 2, restableciendo la dependencia directa de las Divisiones del Ejército y los Destacamentos de Montaña bajo la autoridad del Inspector General del Ejército (IGE).

Esta situación se mantuvo hasta el 3 de agosto de 1943, cuando, en los más altos niveles de la Fuerza, se instituyó el cargo de Comandante en Jefe del Ejército mediante el Decreto N° 4384, con la consiguiente disolución del cargo de Inspector General. En dicho momento, el

Destacamento de Montaña Norte pasó a estar bajo la jurisdicción del Comando de la 5ta División del Ejército. (Comisión de Tropas de Montaña, 2021).

Continuando con la década de 1940, (Comisión de Tropas de Montaña, 2021) expresa que:

“Se adoptó la modalidad de organizar agrupaciones de montaña, efectos de reunir bajo su dependencia orgánica a dos o más Destacamentos de la especialidad, lo cual tuvo vigencia durante la totalidad de las décadas 1940 y 1950. Al respecto, el reglamento de conducción de tropas de montaña es RRM 94 (1994) en su Capítulo I (Orden de Batalla - Repartición de Tropas), prescribía lo siguiente: ‘La mayor unidad operativa de montaña es la agrupación de montaña, que normalmente comprende dos o más Destacamentos de la especialidad y sus formaciones especiales, unidades de vialidad, comunicaciones, baqueanos, columnas de autotransporte, etcétera’.

Siguiendo la tendencia orgánica mencionada, entre 1943 y 1944 se organizaron otros seis Destacamentos de Montaña, lo cuales se sumaron a los ya existentes Mendoza y San Juan, que cambiaron de denominación, como se detalla a continuación: (pp. 34-35).

Seguidamente, se podrá visualizar gráficamente la dependencia orgánica de los Destacamentos de Montaña según se detalló en la cita precedente, con observaciones afines al pie del cuadro:

Figura 3

Dependencia orgánica de los Destacamentos de Montaña periodo 1943 - 1944.

DEPENDENCIA ORGÁNICA	DESTACAMENTO CREADO	FECHA DE CREACIÓN	OBS
Cdo Agr M "Cuyo"	1er Dest M (Mendoza)	15 Diciembre de 1944	(1)
	3er Dest M (Marquesado)	15 Diciembre de 1943	(2)
	4to Dest M (Campo Los Andes)	15 Diciembre de 1943	/
	13er Dest (San Rafael)	15 Diciembre de 1944	(3)
Cdo 6 Div Ej	5to Dest M (Covunco Centro)	15 Diciembre de 1943	/
	6to Dest M (Junín de Los Andes)	15 Diciembre de 1943	/
	7mo Dest M (San Carlos de Bariloche)	15 Diciembre de 1943	(4)
Cdo 5 Div Ej	2do Dest M (San Salvador de Jujuy)	28 Septiembre de 1943	(5)

Observaciones:

(1) Ex Destacamento de Montaña "Mendoza".

(2) Ex Destacamento de Montaña "San Juan".

(3) A partir del 15 de diciembre de 1946, cambió su denominación por 8vo Destacamento de Montaña (Decreto n° 6108 del 6 de agosto de 1946, publicado en BMS N° del 23 del 11 de agosto de ese mismo año).

(4) El 15 de diciembre de 1946, su comando fue trasladado desde Bariloche a Zapala (Decreto n° 11048 del 17 de septiembre de 1946, publicado en BMS N° del 28 del 20 de septiembre de ese año).

(5) Ex Destacamento de Montaña "Norte".

Fuente: Comisión de Tropas de Montaña (2021) Historia de las Tropas de Montaña del Ejército Argentino - Tomo II (p. 35).

Después de haber transcurrido casi un cuarto de siglo desde la instauración de las Tropas de Montaña en 1923, periodo caracterizado por numerosas modificaciones en la composición, identificación y dependencia de estos elementos especializados, hacia 1946 se alcanzó el apogeo de la modalidad organizacional consistente en la creación de Destacamentos y Agrupaciones de Montaña. En los años posteriores, se implementarían ajustes y reducciones en la estructura organizacional de estas unidades, lo que finalmente, a fines de la década de 1950, resultaría en la eliminación de dicha modalidad.

Cabe destacar que, a raíz de las experiencias obtenidas en los combates invernales de la 2GM, se enfatizó la necesidad de contar con unidades de esquiadores militares. A efectos de materializar esta intención, mediante el Expediente Secreto N° 871/48, el 7 de junio de 1948

se crea con carácter experimental la Compañía de Esquiadores de Alta Montaña bajo el comando de la Agr M Cuyo. (Comisión de Tropas de Montaña, 2021).

Evolución orgánica periodo 1950 - 1970.

(Comisión de Tropas de Montaña, 2021) menciona la clasificación de estas dos décadas en periodos bien definidos de evolución orgánica:

A partir del año 1958 comienza un proceso de profundas reformas en la estructura organizacional de la Fuerza tendiente a incrementar su actitud combativa, mejorar la racionalización de los medios disponibles y lograr la suficiente flexibilidad orgánica para permitir adaptarse a las nuevas exigencias de la Defensa Nacional y su pertinente legislación.

Relacionado con ello, y sobre la base de las modificaciones orgánicas que se impusieron para agrupar las Tropas de Montaña, estos quince años de duración del período pueden dividirse en tres etapas bien definidas.

La primera de ellas comprende el lapso 1958-1960, durante el cual se disolvieron progresivamente los Destacamentos y las Agrupaciones de Montaña, en un proceso que comprendió también cambio de dependencia de los elementos remanentes de las mencionadas disoluciones. Se puede identificar como el término *reducción orgánica*.

La segunda etapa abarcó desde el año 1961 hasta el primer semestre de 1964¹⁹, en el que se confirmaron Divisiones de Infantería de Montaña, componentes a su vez de Órdenes de Batalla de Cuerpos de Ejército. Se la podía caracterizar como de *transición orgánica*.

La tercera etapa, desarrollada entre 1964 y 1973, consistió en sustituir las mencionadas Divisiones por Brigadas Independientes²⁰ y en el completamiento progresivo de los respectivos Cuadros de Organización de estas. Se la podría identificar como una etapa de *cambio y consolidación orgánica*. (p. 47).

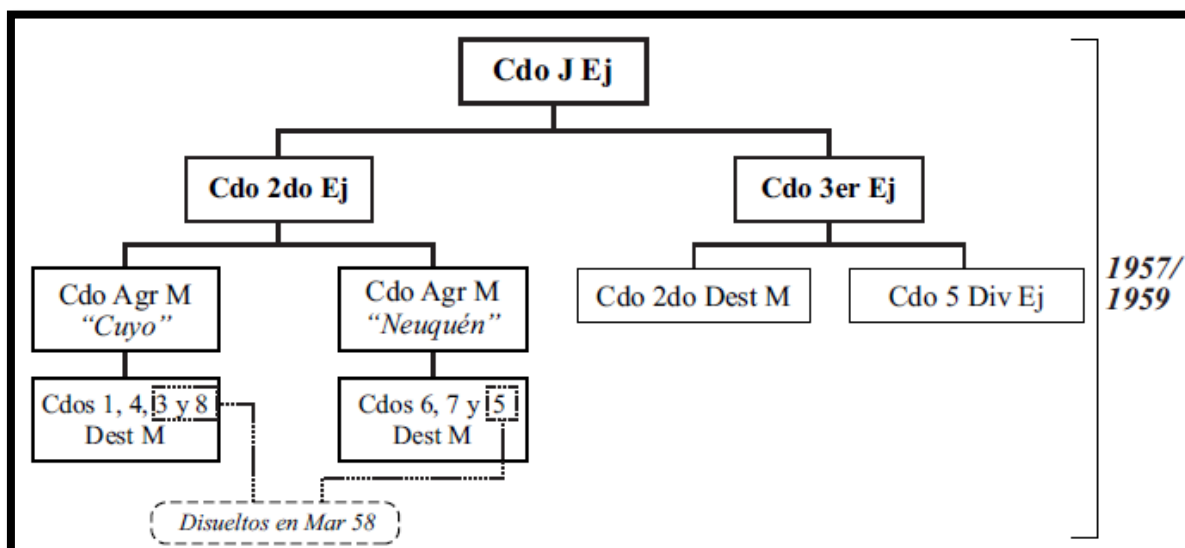
¹⁹ “La disputa interna del Ejército denominada Azules y Colorados, en el año 1962 y su continuación en 1963, ocasionó en cierta forma la paralización de evolución orgánica y la continuidad del proceso de modernización de armamento de la Infantería.” (Consejo Superior del Arma de Infantería, 2010, pág. 121).

²⁰ Similar al concepto de la Brigada de hoy día, con autosuficiencia táctica (en capacidad de desarrollar las seis funciones de combate) y logística. (Cornut, Ejército y Pensamiento Militar en el Siglo XX, 2021).

En el siguiente apartado, se expondrá de forma gráfica la serie de transformaciones “incompletas, fragmentarias y desordenadas” (Cornut, Ejército y Pensamiento Militar en el Siglo XX, 2021, pág. 175) que se llevaron a cabo de manera continua en las formaciones de combate del Ejército en general y de las Tropas de Montaña particularmente. Este análisis se iniciará con el período comprendido entre 1957-1959 y se extenderá a lo largo de los años subsiguientes:

Figura 4

Evolución orgánica de las Tropas de Montaña 1957-1959.

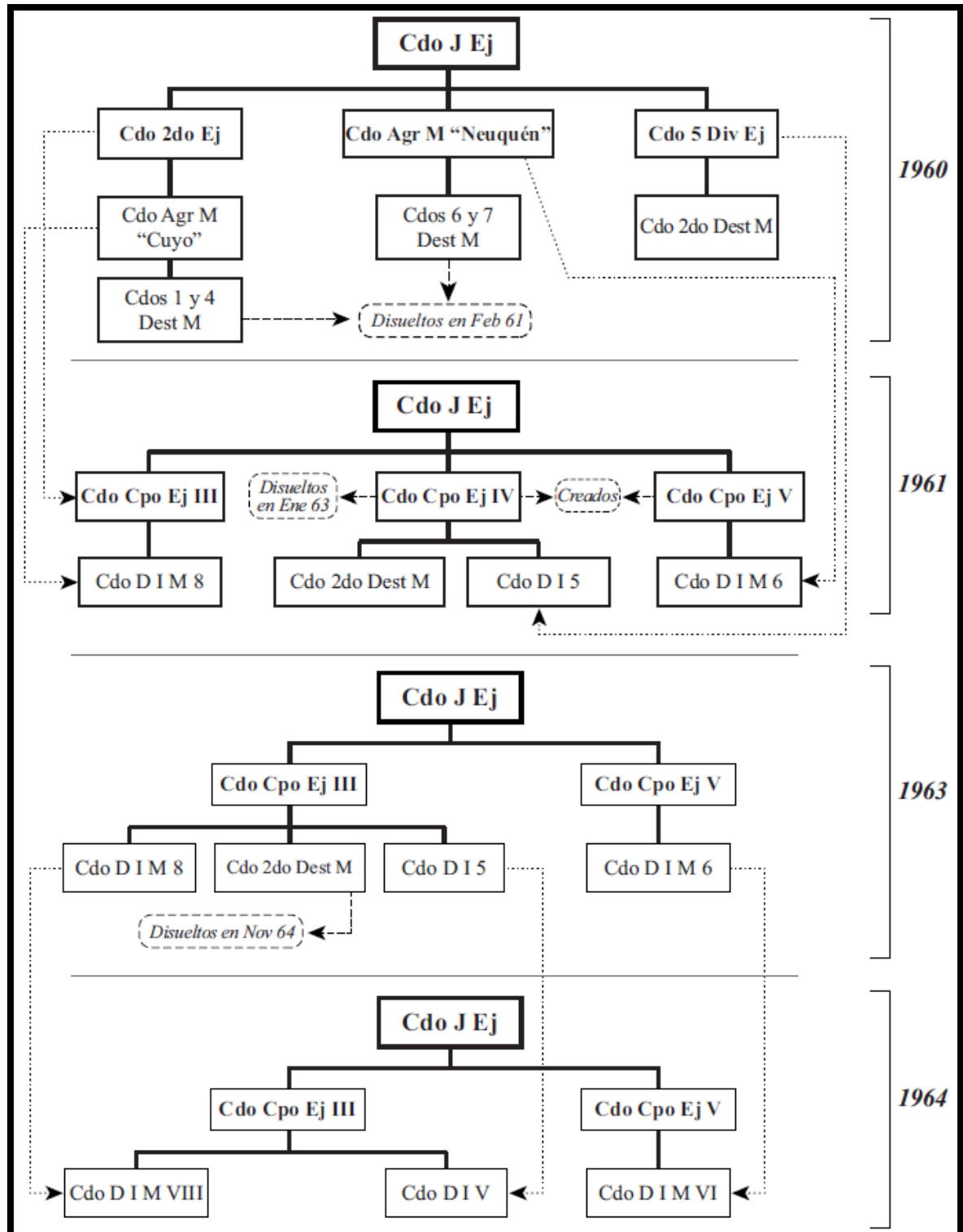


Fuente: Comisión de Tropas de Montaña (2021) Historia de las Tropas de Montaña del Ejército Argentino - Tomo II (p. 52).

Sin lugar a dudas el segmento 1960-1964 fue también un tramo de numerosas y sucesivas modificaciones al Orden de Batalla de las Tropas de Montaña, como se expresa en el gráfico a continuación:

Figura 5

Evolución orgánica de las Tropas de Montaña 1960-1964.



Fuente: Comisión de Tropas de Montaña (2021) Historia de las Tropas de Montaña del

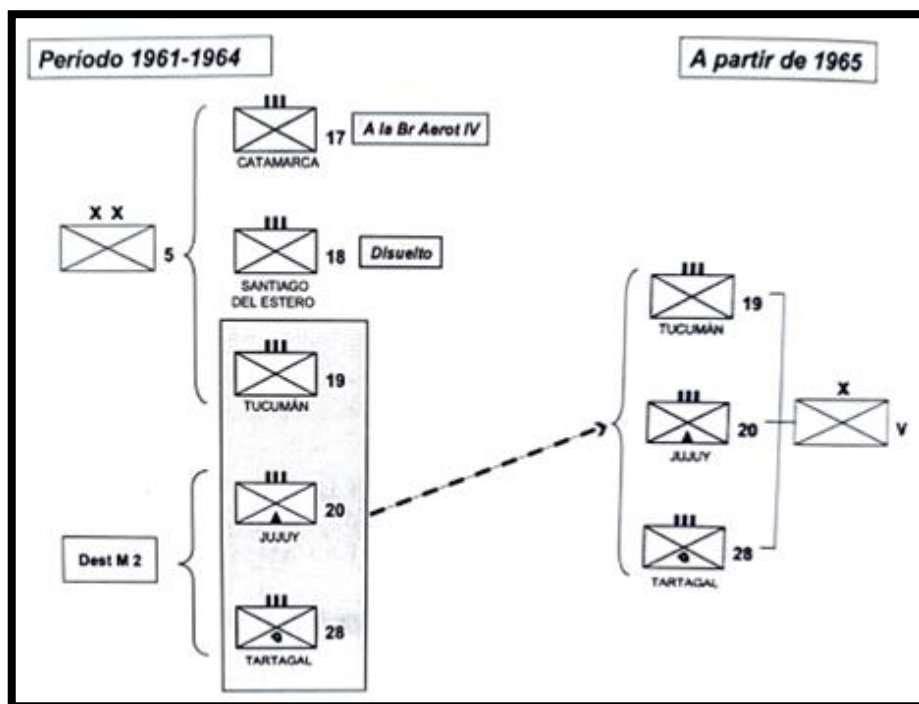
Ejército Argentino - Tomo II (p. 53).

En el año 1965, se inició la implementación de las nuevas estructuras orgánicas de las Grandes Unidades, lo que conllevó modificaciones en su ubicación, denominación y, en algunos casos, la disolución definitiva de determinados Regimientos, como se detalla a continuación en (Consejo Superior del Arma de Infantería, 2010):

En el Noroeste se creó la Brigada de Infantería V conformada por las unidades que históricamente se asentaron en dicha región. La conformación del Regimiento de Infantería de Monte 28 sobre la base del Batallón de Monte constituyó el cambio orgánico más importante en lo que respecta al Arma, en esta jurisdicción.

Figura 6

Evolución orgánica Br M V 1961-1965.

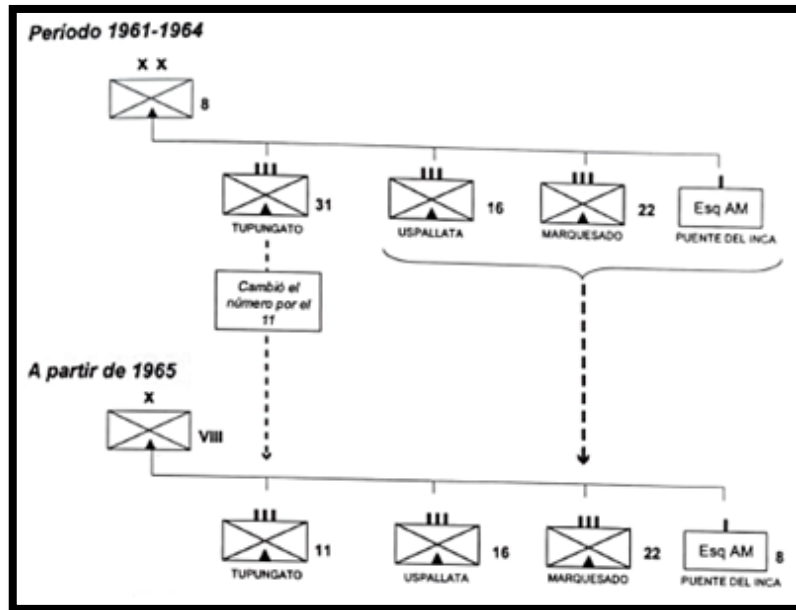


Fuente: Consejo Superior del Arma de Infantería (2010) *La Infantería Argentina* (p. 124).

En Mendoza, la antigua Agrupación de Montaña Cuyo, existente del año 1942, se transformó en la Brigada de Infantería de Montaña VIII. Desaparecieron los Destacamentos de Montaña como organización de armas combinadas y la Compañía de Esquiadores fue numerada de acuerdo con la nueva doctrina adoptada.

Figura 7

Evolución orgánica Br M VIII 1961-1965.

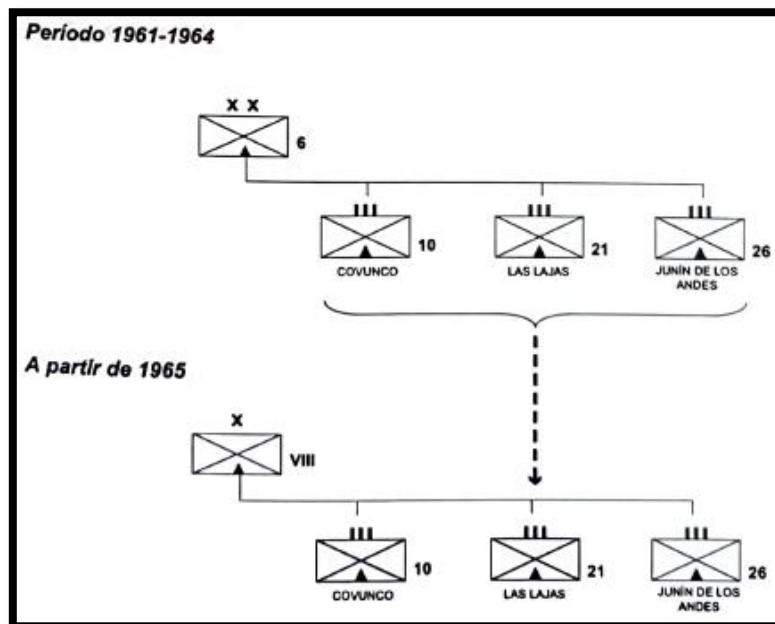


Fuente: Consejo Superior del Arma de Infantería (2010) La Infantería Argentina (p. 125).

En Neuquén, la 6ta División de Infantería de Montaña se transformó en la Brigada de Infantería de Montaña VI. (pp. 124-125).

Figura 8

Evolución orgánica Br M VI 1961-1965.

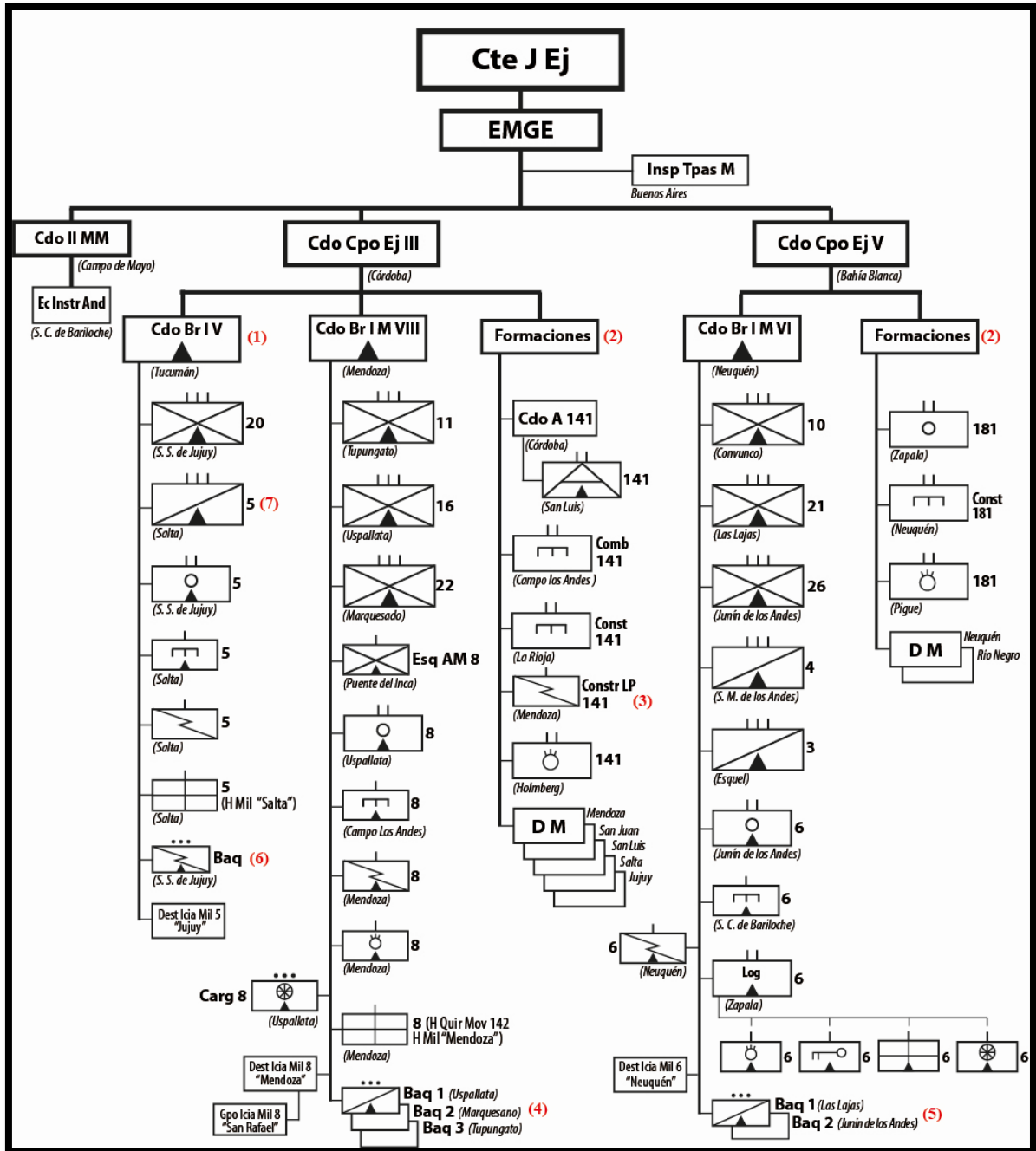


Fuente: Consejo Superior del Arma de Infantería (2010) La Infantería Argentina (p. 125).

Para el año 1969, el orden de batalla de las Tropas de Montaña estaba configurado en Cuerpos de Ejército y Brigadas dependientes, como figura a continuación:

Figura 9

Las Tropas de Montaña del Ejército Argentino en 1969.



Fuente: Comisión de Tropas de Montaña (2021) *Historia de las Tropas de Montaña del Ejército Argentino - Tomo II (Anx 3).*

Evolución orgánica periodo 1970 - 2000.

Se pretende abordar el período en el cual las Tropas de Montaña lograron la consolidación de sus Grandes Unidades de Combate bajo un único comando, a pesar de que esto se llevó a cabo en períodos alternos y con diversas variaciones en cuanto a la identificación de elementos especializados. La importancia de este acontecimiento radica principalmente en el reconocimiento, por parte de la Fuerza, de las particularidades de estas tropas y, como consecuencia, en las ventajas que surgieron de dicha unificación.

En esta misma línea, es crucial destacar otros eventos que complementaron la mencionada unificación de comando. Entre ellos, se destaca el notorio crecimiento cualitativo que se experimentó durante el período de la Escuela de Instrucción Andina (posteriormente conocida como Escuela Militar de Montaña). Asimismo, la creación y el desarrollo de la Capacitación de Cazadores de Montaña jugaron un papel fundamental, dado que su relevancia llevó a una transformación orgánica de las Compañías de Esquiadores en subunidades de Cazadores de Montaña, más adelante reconocidas como parte integral de las Tropas de Operaciones Especiales (TOE) de la Fuerza.

Además, durante este periodo, se materializaron otros hitos de gran importancia que deben resaltarse en el contexto de la evolución orgánica contemporánea de las Tropas de Montaña. Entre ellos se incluyen la motorización de los sistemas logísticos y la creación de elementos de Aviación de Ejército a nivel de Grandes Unidades.

En relación a lo expuesto, con referencia al desarrollo completo del Plan de Reestructuración establecido para el período comprendido entre 1964 y 1973, por medio de la Resolución emitida por el Comandante General del Ejército el 2 de octubre de 1974, y publicada en el BCE N° 443 el 8 de octubre del mismo año, se delineó la misión de la Fuerza para el período que abarca desde 1975 hasta el año 2000. Asimismo, se definieron los nuevos Objetivos Orgánicos de Largo Plazo (OOLP) correspondientes a dicho período, con el

propósito fundamental de servir como base para la formulación de los respectivos Objetivos Orgánicos de Mediano Plazo (OOMP). Además, a través de esta misma resolución, se establecieron las futuras demarcaciones territoriales de las Grandes Unidades de Batalla.

En el caso de las Tropas de Montaña, este proceso de planificación tuvo un impacto significativo en la configuración futura de su estructura, ya que los mencionados OOLP incluyeron las siguientes disposiciones:

- Se proyectó la creación de un nuevo Cuerpo de Ejército, designado con el numeral IV, cuya estructura de combate estaría conformada por las Brigadas de Infantería de Montaña, considerando como tales solamente aquellas identificadas con los numerales VI y VIII. Además, se contempló la mecanización de la Brigada de Infantería de Montaña V, cuya jurisdicción abarcaría las provincias de Mendoza, San Juan, San Luis, Neuquén, Río Negro y el sector occidental de La Pampa.
- Se planificó la creación de una nueva Compañía de Esquiadores dentro de la Brigada de Infantería de Montaña VI, así como un Regimiento de Caballería de Montaña y un Batallón Logístico de Montaña en la Brigada de Infantería de Montaña VIII.
- Se previó la formación de una Sección de Aviación de Ejército en ambas Grandes Unidades de Combate de Montaña.
- Se planteó la mecanización de las Grandes Unidades de Combate de Montaña, estructurándolas con tres Regimientos de Infantería de Montaña Mecanizados, una Compañía de Esquiadores Mecanizada, un Regimiento de Caballería de Montaña, un Grupo de Artillería de Montaña, un Destacamento de Ingenieros de Montaña, una Unidad de Comunicaciones de Montaña, un Batallón Logístico de Montaña, una Sección de Policía Militar de Montaña, una Sección de Aviación de Ejército y una Sección de Banda de Montaña.

- Se estableció que la Escuela de Instrucción Andina continuaría bajo la dependencia del Comando II MM.

Es importante destacar que la implementación de estas previsiones en las Tropas de Montaña se vio influenciada por diversos factores, principalmente las circunstancias que la Fuerza tuvo que afrontar a partir del final de la Guerra de Malvinas, lo cual tuvo un impacto significativo en aspectos presupuestarios y en otros de índole política. (Comisión de Tropas de Montaña, 2021).

Llegado el año 1979 se realizó un cambio a los OOLP: la creación del Cuerpo de Ejército IV “Ejército de los Andes”, como detalla (Comisión de Tropas de Montaña, 2021):

Por Resoluciones del Comandante en Jefe del Ejército del 26 de diciembre de 1979, publicadas en BCE N° 475 del 9 de enero de 1980, se realizó una actualización de los OOLP para el período 1980-2000 y se establecieron los correspondientes OOMP, en el marco de los cuales se creó en Santa Rosa (La Pampa), para el período 1981-1985, el Comando del IV Cuerpo de Ejército “Ejército de los Andes” (Cdo Cpo Ej IV), por una nueva Resolución de la autoridad anteriormente mencionada del 25 de agosto de 1981, publicada en BCE N° 486 del 10 de septiembre de 1981. Por el mismo instrumento legal, se conformó su Orden de Batalla con las Formaciones y las Brigadas de Infantería de Montaña VI y VIII, que cambiaron su dependencia orgánica y se segregaron de los Comandos de Cuerpos de Ejército V y III, respectivamente. Su jurisdicción territorial comprendía las provincias de Mendoza, San Juan, San Luis, Neuquén, La Pampa y Río Negro. Esta GUB inició efectivamente sus actividades el 11 de febrero de 1982. (pp. 56-57).

La creación del Cuerpo de Ejército IV tuvo un impacto significativo en la estructura orgánica de las Tropas de Montaña, como resultado de la decisión de los más altos niveles de conducción de Fuerza de considerar que esta especialización debía ser exclusiva de las unidades bajo la jurisdicción del nuevo Comando del Cuerpo de Ejército. Esta determinación quedó claramente expresada en la Resolución emitida por el Comandante en Jefe del Ejército

el 9 de noviembre de 1982, cuya divulgación se efectuó a través del BCE N° 495, con fecha de publicación el 17 de noviembre de dicho año. Esta resolución entró en vigencia el 1 de enero de 1983 y tuvo como efecto la segregación de los Elementos de Montaña de la Brigada de Infantería V de dicha especialidad.

Las Formaciones pertenecientes al Cuerpo de Ejército IV "Ejército de los Andes" se constituyeron mediante la incorporación de elementos recién creados con este propósito y otros que fueron transferidos desde el Comando de Institutos Militares y los Cuerpos de Ejército I, III y V.

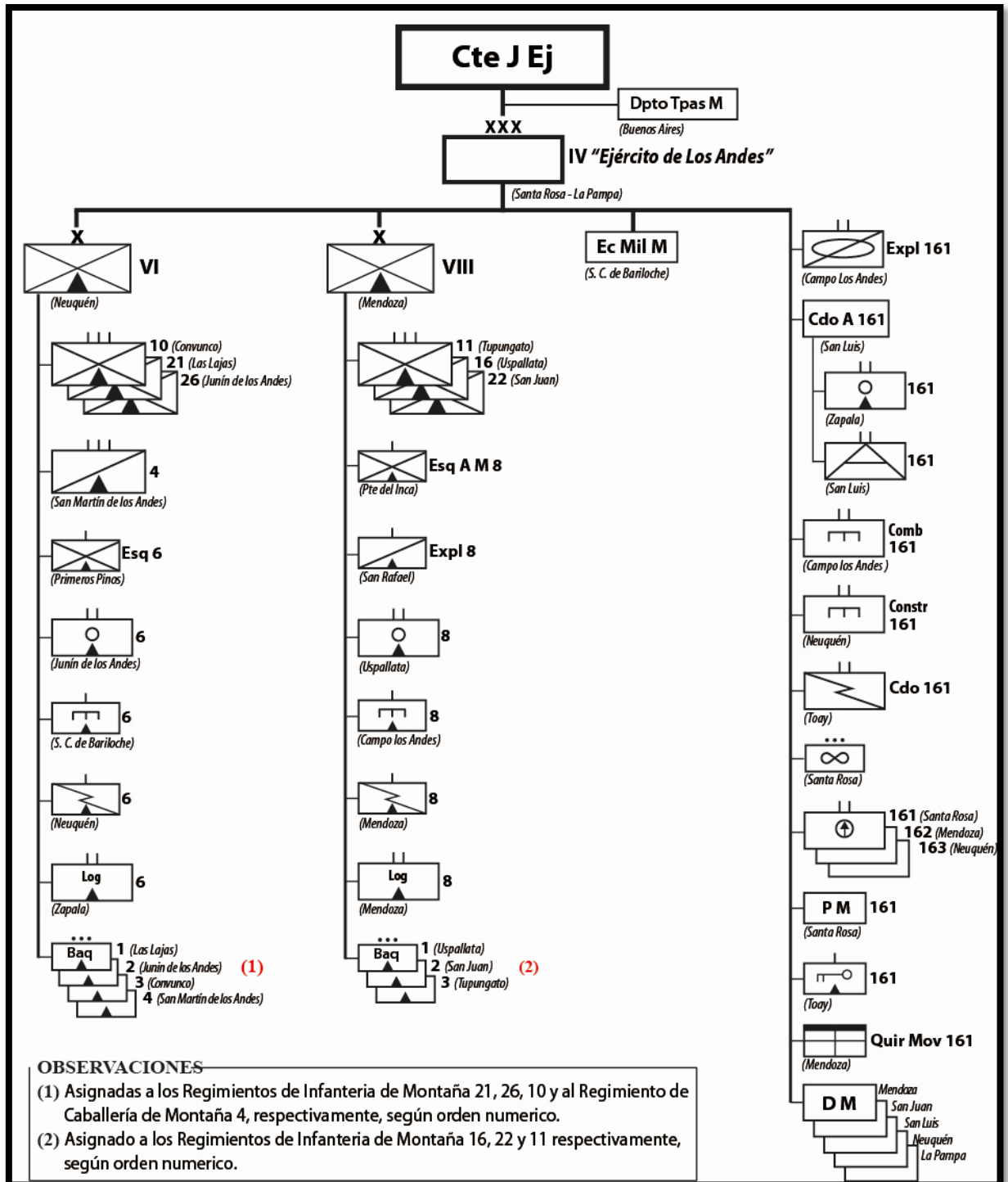
Además, a través de Resoluciones emitidas por el Comandante en Jefe del Ejército, específicamente el 25 de agosto de 1981 (publicada en el BCE – N° 486 el 10 de septiembre de 1981) y el 9 de noviembre de 1982 (publicada en el BCE número 495 el 17 de noviembre de 1982), se dispuso la creación de las Secciones Baqueanos de Montaña en la Brigada de Infantería de Montaña VI, las cuales fueron asignadas al Regimiento de Infantería de Montaña 10 y al Regimiento de Caballería de Montaña 4, respectivamente. Asimismo, se estableció la formación del Batallón Logístico de Montaña 8 en la Brigada de Infantería de Montaña VIII.

Durante un período que abarcó desde 1981 hasta 1992, el Cuerpo de Ejército IV "Ejército de los Andes" mantuvo su presencia en la estructura orgánica del Ejército Argentino. A lo largo de este extenso período de tiempo, se implementaron sucesivas modificaciones en su organización, lo que llevó a una transformación progresiva del Orden de Batalla.

En consecuencia, se puede observar que la estructura orgánica del IV Cuerpo de Ejército "Ejército de los Andes" en el año 1983 se configuraba de la siguiente manera: (Comisión de Tropas de Montaña, 2021).

Figura 10

Las Tropas de Montaña del Ejército Argentino en 1983 – IV Cpo Ej.



Fuente: Comisión de Tropas de Montaña (2021) Historia de las Tropas de Montaña del

Ejército Argentino - Tomo II (Anx 4).

A partir de 1984 y hasta 1991 hubo constantes modificaciones al orden de batalla del citado Cpo Ej IV, según el detalle que figura a continuación:

Figura 11

Modificaciones orgánicas al Cpo Ej IV periodo 1984 - 1991.

AÑO	MODIFICACIONES ORGÁNICAS EN EL ORDEN DE BATALLA DEL Cpo Ej IV
1984	<ul style="list-style-type: none"> - Los DM La Pampa, S Luis, S Juan, Neuquén y Mendoza pasaron a depender orgánicamente de la Subjef Movil, dependiente de la Jef I - Pers, bajo control funcional del Cdo Cpo Ej IV. - El Dest Icia 161 fue reducido a Sec Icia 161. - La Ec Mil M pasó a depender del Inspector Tropas de Montaña. - Se disolvió la Sec Dep San 161.
1986	<ul style="list-style-type: none"> - Se crearon las Ca Caz M 6 y 8 sobre la base de las Ca Esq M 6 y la Ca Esq AM 8. - Se creó la Sec Av Ej 6. - Se disolvió la Ca Ing M 8 y se creó en su cuartel el B Ing Apy 161. - Se disolvió el Cdo A 161 - Se disolvió la Sec Icia "San Rafael"/ Dest Icia 162.
1987	<ul style="list-style-type: none"> - El GA 161, el B Ing Constr 161 y el Dest Icia 163, fueron asignados al Cdo Br I M VI. - El GADA 161, el B Ing 161, el B Ing Apy 161 y el Dest Icia 162, fueron asignados al Cdo Br I M VIII. - La Ca Int 161 y el H Quir Mov 161, pasaron a revistar en las Direcciones de Intendencia y Sanidad respectivamente, ambos organismos dependientes de la Dirección General de Apoyo - Fue disuelto el B Ing Apy 161.
1988	<p>Los elementos de Inteligencia 161, 162, y 163 pasaron a ser orgánicos de la Jef II - Icia, en apoyo de las GGUU de las Jurisdicciones respectivas.</p>
1990	<ul style="list-style-type: none"> - El H Quir Mov 161 paso a revistar bajo dependencia del Cdo Cpo Ej IV con la denominación de H Quir Mov 161- H Mil 2da Cat "Mendoza". - Se crearon como Formación del Cpo Ej IV las Sec Mun 161 (Mendoza) y 162 (Neuquen). - La Ca Int 161 pasó a depender del Cdo Cpo Ej IV. - La Sec Icia 161 fue remontada a Dest Icia 161. - Los Dest Icia 161, 162 y 163 pasaron a depender orgánicamente de la Dirección de Inteligencia bajo control funcional del Cdo Cpo Ej IV. - Los DM La Pampa, S Luis, S Juan y Mendoza y Neuquén pasaron a depender orgánicamente de la Dirección de Movilización, bajo control funcional de las GGUU de su jurisdicción.
1991	<ul style="list-style-type: none"> - Los B log M 6 y 8 cambiaron de denominación por las de Bases de Apoyo Logístico "Neuquén" y "Mendoza", respectivamente. Las Sec Mun 161 y 162 pasaron a integrar sus estructuras orgánicas. - Se disolvió la Ca Int 161 - Se creó la Sec Av Ej 8. - Los Dest Icia 162 y 163 pasaron a ser orgánicos de los Cdo Br I M VIII y VI respectivamente y el Dest Icia 161 del Cdo Cpo Ej IV. - Los DM La Pampa, S Luis, S Juan y Mendoza y Neuquén pasaron a ser orgánicos del Cdo Cpo Ej IV.

Fuente: Comisión de Tropas de Montaña (2021) *Historia de las Tropas de Montaña del Ejército Argentino - Tomo II* (p. 60).

El Cuerpo de Ejército IV "Ejército de los Andes" desempeñó un papel fundamental en la consolidación y unificación de las Tropas de Montaña durante casi una década de su

existencia. Aunque esta unificación representó un hito importante y reflejó el reconocimiento implícito de la singularidad de estas unidades por parte del Ejército, se caracterizó por no ser completa debido a la segregación de los Elementos de Montaña de la Brigada de Infantería V. Esta brigada, con una historia y una ubicación geográfica que siempre la habían vinculado a la especialidad de montaña, quedó excluida de esta unificación.

Posteriormente, a través de una serie de modificaciones orgánicas destinadas a optimizar su estructura, este Cuerpo de Ejército experimentó cambios significativos. Sin embargo, en última instancia, el Cuerpo de Ejército IV fue disuelto, lo que no solo imposibilitó abordar las cuestiones mencionadas anteriormente, sino que también revirtió la situación de las Tropas de Montaña a la dispersión que prevalecía antes de la creación de dicha GUB.

En consonancia con estos acontecimientos, en el contexto del Proceso de Reestructuración emprendido por el Ejército Argentino a principios de la década de 1990, se intensificaron los esfuerzos para racionalizar los elementos militares como paso previo a la evolución hacia lo que se denominó en ese momento el *"Instrumento Militar Terrestre Futuro"*. En la organización de las Fuerzas para el año 1992, publicada en el BCE N° 531 del 27 de diciembre de 1991, se excluyó al Cuerpo de Ejército IV y se redistribuyeron los componentes de su Orden de Batalla entre los Cuerpos de Ejército III y V.

Como explica (Consejo Superior del Arma de Infantería, 2010), en 1992 se publicó doctrina básica que consolidó la estructura vigente en GGUUC:

En noviembre de 1992 se publicó el reglamento de Conducción para el Instrumento Militar Terrestre, base doctrinaria que fundamentó la estructuración de las Grandes Unidades de Combate de acuerdo con los principales medios materiales de dotación y/o el ambiente geográfico de empleo. De esta manera, el ejército se estructuró sobre las bases de brigadas motorizadas, mecanizadas, blindadas aerotransportadas, de asalto aéreo, de montaña y de monte. Y consecuentemente, las unidades y subunidades del Arma se estructuraron de acuerdo con los parámetros organizacionales ordenados en dicha doctrina. Los tipos de Infantería

definidos en el nuevo reglamento fueron la infantería motorizada, la mecanizada, la de montaña, la de monte, la aerotransportada y la infantería de asalto aéreo. (pp. 130-131).

Adicionalmente, en las correcciones posteriores a esta organización, que se dieron a conocer en el BCE N° 532 del 5 de marzo de 1992, las denominaciones de las GGUUCM perdieron su antigua designación basada en el *Arma de Combate Cercano*²¹ predominante en su estructura orgánica, pasando a identificarse en función de su *Aptitud Operacional*²². Por consiguiente, las Brigadas de Infantería de Montaña VI y VIII se renombraron como Brigadas de Montaña VI y VIII, respectivamente.

Finalmente, mediante el Decreto N° 730 del 29 de abril de 1992, publicado en el BCE N° 533 del 8 de julio de 1992, se llevaron a cabo las siguientes acciones:

- Se disolvió el Comando y el Cuerpo de Ejército IV "Ejército de los Andes".
- La Brigada de Montaña VIII "Brigadier General Toribio de Luzuriaga" pasó a depender del Cuerpo de Ejército III "Ejército del Norte".
- La Brigada de Montaña VI "General División Conrado Excelso Villegas" quedó bajo la jurisdicción del Cuerpo de Ejército V "Teniente General Julio Argentino Roca".

Como se mencionó previamente, la organización de las Fuerzas para el año 1992 anticipó la disolución del Cuerpo de Ejército IV "Ejército de los Andes" antes de su oficialización mediante el Decreto mencionado anteriormente. En dicha organización, se realizó una redistribución de los elementos que conformaban la antigua GUC, especialmente sus formaciones, entre los Cuerpos de Ejército III y V. En la organización del Ejército para el año 1993, publicada en el BCE N° 534 del 5 de febrero de 1993, estas formaciones se transformaron en unidades que completarían los Cuadros de Organización de las GGUUCM.

²¹ En la especialidad de Montaña las Brigadas eran de Infantería.

²² Reconocer la identidad a través de la especialidad en lugar de basarse exclusivamente en el elemento básico de combate predominante.

Cabe aclarar que la creación de algunos elementos del Orden de Batalla del Cpo Ej IV “Ejército de los Andes” previstos entre los OOMP para el período 1980-1984, nunca se concretaron en los hechos por causas fundamentalmente presupuestarias. Al respecto, deben mencionarse a la *Jef Agr Com 161*, al *H Evac 161* y al *B Ars 161*. (Comisión de Tropas de Montaña, 2021). Los detalles de estos cambios se presentan en el cuadro a continuación:

Figura 12

Modificaciones orgánicas al Cpo Ej IV periodo 1991 - 1993.

ORDEN DE BATALLA 1991	MODIFICACIONES ORGÁNICAS	
	AÑO 1992	AÑO 1993
Br I M VI	Cambio su denominación por <i>Br M VI</i>	
GA 161	Paso a depender del Cdo Cpo Ej V	Paso depender del Cdo Br M VI
B Ing Constr 161	Paso a depender del Cdo Cpo Ej V	Paso depender del Cdo Br M VI, transformándose en el <i>B Ing M 6</i>
Dest Icia 163	Paso a depender del Cdo Br M VI	
DM “Neuquén”	Paso a depender del Cdo Cpo Ej V	Paso depender del Cdo Br M VI con la Delegación “Río Negro”.
Br I M VIII	Cambio su denominación por <i>Br M VIII</i>	
GADA 161	Paso a depender del Cdo Cpo Ej III	Paso depender del Cdo Br M VIII
B Ing Comb 161	Paso a depender del Cdo Cpo Ej III	Paso depender del Cdo Br M VIII, transformándose en el <i>B Ing M 8</i>
Dest Expl C BL 161	Paso a depender del Cdo Cpo Ej III	Paso depender del Cdo Br M VIII, transformándose en el <i>RC Lig 15</i>
H Quir Mov 161- H Mil 2da Cat “Mendoza”	Paso a depender del Cdo Br M VIII	
Dest Icia 162	Paso a depender del Cdo Br M VIII	
DM “Mendoza”	Paso a depender del Cdo Cpo Ej III	Paso depender del Cdo Br M VIII
DM “San Juan”	Paso a depender del Cdo Cpo Ej III	Paso a depender del DM “Mendoza” como delegación
DM “San Luis”	Paso a depender del Cdo Cpo Ej III	Paso a depender del DM “Mendoza” como delegación
B Com 161	Paso a depender del Cdo Cpo Ej III	Paso depender del Cdo Br Mec X, transformándose en la <i>Ca Com Mec 10</i>
Dest Icia 161	Paso a depender del Cdo Br Mec X como Sec Icia 161	
DM “La Pampa”	Paso a depender del Cdo Br Mec X	

Fuente: Comisión de Tropas de Montaña (2021) *Historia de las Tropas de Montaña del*

Ejército Argentino - Tomo II (p. 63).

Evolución orgánica periodo 2000 - 2023.

A finales del año 2006, se llevaron a cabo ajustes en la estructura de paz del Ejército Argentino, dentro del marco del proyecto conocido como "*Ejército Argentino 2025*"²³ (PEA 25). Estos ajustes implicaron una reconfiguración de las áreas de responsabilidad territorial de las GGUUB. En relación con estos cambios, en el año 2007, la Brigada de Montaña VI pasó a estar bajo la supervisión del Comando del Cuerpo de Ejército III "Ejército del Norte", y se tomó la decisión de transformar la Brigada Mecanizada V en una Gran Unidad de Combate de Montaña.

Esta transformación se llevó a cabo mediante una disposición que se emitió en el Mensaje Militar del Estado Mayor General del Ejército (COTER) número 183/DI/F/07, con fecha del 4 de septiembre de 2007, y entró en vigencia a partir del 1 de octubre de ese mismo año. La identificación de esta Gran Unidad de Combate, al igual que las demás unidades del Ejército, se ajustó a su Aptitud Operativa, en lugar de basarse en el Arma de Combate Cercano predominante en su estructura orgánica. En ese momento, pasó de denominarse Brigada de Infantería V a Brigada Motorizada V. Sin embargo, en la Orden de Organización del Ejército de 1998, publicada en el BCE N° 541 del 5 de febrero de ese año, su denominación cambió nuevamente a Brigada Mecanizada V, y esta denominación se mantuvo hasta su conversión a la especialidad de Montaña.

Estas modificaciones en la estructura orgánica permitieron cumplir con un antiguo deseo de las Tropas de Montaña, que era recuperar la dependencia de todas las organizaciones de esta especialidad bajo un solo comando, algo que se había perdido a raíz de la reestructuración de 1960 y que solo se había logrado parcialmente durante la existencia del Cuerpo de Ejército IV (1981-1992), excluyendo a los Elementos de Montaña de la entonces

²³ El plan Ejército Argentino 2025 (PEA25) se basó sintéticamente en la modernización y reestructuración de las FFAA, con el objetivo de fortalecer su capacidad operativa y adaptarse a los desafíos y amenazas del siglo XXI, principalmente en la seguridad y vigilancia de los recursos estratégicos y los espacios vacíos.

Brigada de Infantería V. A partir del 1 de enero de 2011, por medio de la Resolución del Ministerio de Defensa número 1633/10, el Comando del Cuerpo de Ejército III "Ejército del Norte" cambió su denominación por la de 2da División de Ejército "Ejército del Norte".

Con la transformación de la Brigada Mecanizada V en una Gran Unidad de Combate de Montaña en 2007, sus elementos dependientes comenzaron gradualmente a recuperar y, en algunos casos, a adoptar la especialidad de Montaña. Es importante señalar que, por primera vez en su historia, unidades y subunidades con base en la provincia de La Rioja se sumaron a la especialidad de Montaña, cubriendo parcialmente un área a lo largo del cordón montañoso que se extiende entre Salta y San Juan. Curiosamente, esta región nunca había sido sede de elementos de Montaña a pesar de sus notables características geográficas que la vinculan con este entorno específico.

En relación con este proceso, mediante la Directiva del Jefe del Estado Mayor General del Ejército N° 17/5P/09 del 28 de diciembre de 2009, cuyas disposiciones aplicables se reflejaron en la Orden Especial del Comandante del Cuerpo de Ejército III "Ejército del Norte" N° 05/10 (Organización del Cuerpo de Ejército III - Año 2010), se realizaron cambios en las denominaciones de los elementos de la Brigada de Montaña V para que fueran coherentes con la nueva designación adoptada por esta GUC. Estos cambios de denominación se comunicaron a los elementos dependientes a través del mensaje militar N° 3204/3/10 del Comando de la Brigada de Montaña V, con fecha del 26 de mayo de 2010, y se detallaron de la siguiente manera: (Comisión de Tropas de Montaña, 2021).

Figura 13

Modificaciones orgánicas a la 2da División de Ejército en el 2010.

DENOMINACION ANTERIOR	NUEVA DENOMINACIÓN	OBSERVACIONES
R IMec 15	<i>RIM 15</i>	Unidad incorporada a la Especialidad.
R IMec 20	<i>RIM 20</i>	
B Ing 5	<i>B Ing M 5</i>	
Ca Com Mec 5	<i>Ca Com M 5</i>	
GA 5	<i>GAM 5</i>	

Fuente: Comisión de Tropas de Montaña (2021) Historia de las Tropas de Montaña del Ejército Argentino - Tomo II (p. 65).

La estructura de las Tropas de Montaña durante sus primeros cuarenta años, desde su creación en 1923, se estableció mediante la formación de Destacamentos de Armas Combinadas y Agrupaciones. Este enfoque se mantuvo en vigor hasta 1960, con la excepción del 2 Dest M, que fue disuelto en 1964.

En relación con esta modalidad, en el año 2014 se llevaron a cabo investigaciones con el objetivo de revivir, al menos en parte, este enfoque organizacional anterior. Como resultado, se encontró necesario modificar el concepto reglamentario de "Destacamento" tal como se encontraba definido en el Artículo 4009 b. del Reglamento de Organización y Funcionamiento del Ejército (ROB - 00 - 01), Edición 1992. Esta modificación fue realizada a través de la Directiva Militar N° 54/D6/D/14 de la Dirección General de Organización y Doctrina (DGOD), con fecha del 7 de agosto de 2014.

Figura 14

Modificación al concepto reglamentario de Destacamento.

CONCEPTO ANTERIOR (ROB - 00 - 01 - Ed 1992)	NUEVO CONCEPTO (MM N° 54/D6/ D/14 de la DGOD)
<p>Es un agrupamiento orgánico de elementos pertenecientes a las distintas Armas, Tropas Técnicas y Servicios bajo un comando único, de nivel inferior a una GUC, el cual se conforma sobre la base de un Elemento Básico de Combate de nivel unidad, que podrá servir de núcleo para la organización de una GUC.</p> <p>Dicha organización, pese a ser de carácter transitorio, dispondrá de un CO y su estructura será variable, de acuerdo a las características de la futura GUC a la que sirve de base.</p>	<p>Agrupamiento orgánico permanente de elementos pertenecientes a distintas Armas, Tropas de Operaciones Especiales, Tropas Técnicas y Servicios, bajo un comando único y de nivel inferior a una GUC.</p> <p><i>Sus Características son:</i></p> <ul style="list-style-type: none"> -Posee un CO -Se conformará para su empleo en un AGP.

Fuente: Comisión de Tropas de Montaña (2021) Historia de las Tropas de Montaña del Ejército Argentino - Tomo II (p. 66).

Basándose en este nuevo concepto de "Destacamento", por disposición del Jefe del Estado Mayor General del Ejército número 38/5P/14 (relativa a las Acciones de Evolución Orgánica para el Período 2015/2016), se determinó su implementación en la Brigada de Montaña VIII. En consecuencia, a partir del 1 de enero de 2015, se crearon el Destacamento de Infantería de Montaña 22 "Teniente Coronel Juan Manuel Cabot", ubicado en Marquesado (San Juan), y el Destacamento de Caballería de Exploración de Montaña 15 "Libertador Simón Bolívar", con base en Campo Los Andes (Mendoza). Estos destacamentos se organizaron en base al Regimiento de Infantería de Montaña 22 y al Regimiento de Caballería de Exploración 15, respectivamente, y quedaron bajo la dependencia del Comando de la Brigada de Montaña VIII. (Comisión de Tropas de Montaña, 2021).

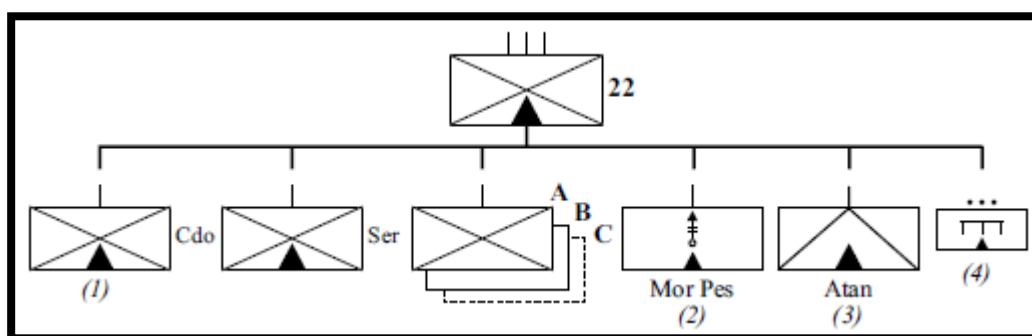
(Comisión de Tropas de Montaña, 2021) explica sintéticamente las particularidades de esta nueva organización:

La conformación de su estructura *no lo definiría como un elemento de armas combinadas*, característica básica de un Destacamento, sino como una *unidad de infantería con una organización particular*. Complementar la estructura orgánica del RIM 22 solamente con una

Sección de Ingenieros, una Compañías Antitanque y otra de Morteros Pesados, resultantes estas dos últimas de remontar orgánicamente a nivel subunidad a las anteriores Secciones Independientes que conformaban la organización normal de una subunidad Comando de cualquier unidad de infantería, afirma lo expresado. Con esta salvedad, la organización del *Dest IM 22 "Tcnl Juan Manuel Cabot"* fue la siguiente: (p. 114).

Figura 15

Organización del Dest IM 22 "Tcnl Juan Manuel Cabot".



Observaciones:

(1) Gpo Cdo, Sec Pl My, Sec Com, Sec Expl, Gpo Tir Esp, Gpo Acc Ae y Sec Baq.

(2) Gpo Cdo, CDT, 2 Sec Mor (1 Pel Cdo y 2 Gpo(s) Mor a 2 Mor c/u).

(3) Gpo Cdo, 2 Sec Atan de Mediano Alcance (1000 a 3500 m) y 1 Sec Atan de Corto Alcance (300 a 1000 m).

(4) Pel Cdo, 3 Gpo(s) Ing M, 1 Gpo Ing Apy.

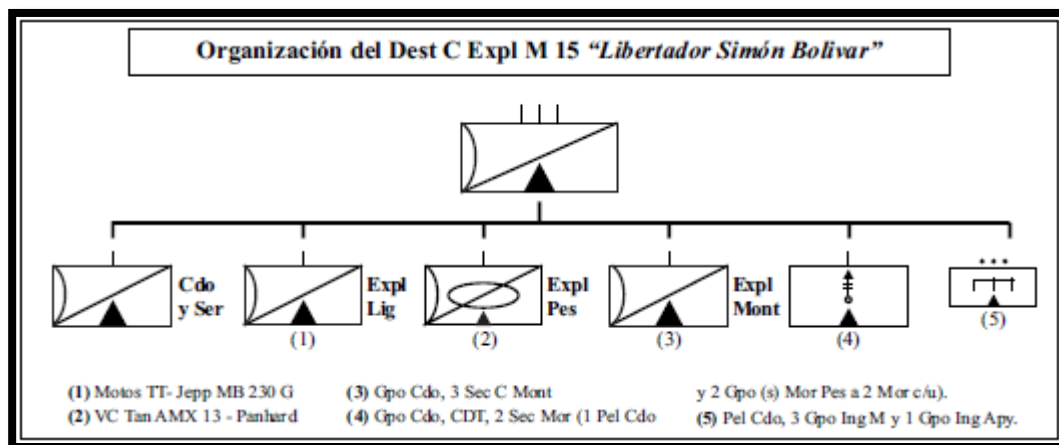
Fuente: Comisión de Tropas de Montaña (2021) *Historia de las Tropas de Montaña del Ejército Argentino - Tomo II* (p. 114).

A su vez, (Comisión de Tropas de Montaña, 2021) también desarrolla los detalles relacionados a la nueva organización del Destacamento de Caballería de Exploración de Montaña 15 "Libertador Simón Bolívar":

La conformación de su estructura no lo definiría como un Elemento de Armas Combinadas (característica básica de un Destacamento), sino como una *Unidad de Caballería de Montaña con una organización particular*. Complementar la estructura orgánica del RC Expl M 15 solamente con una Sección de Ingenieros y una Subunidad de Morteros Pesados afirma lo expresado en el párrafo anterior. Con la salvedad expresada, la organización del Dest C Expl M 15 "Libertador Simón Bolívar" fue la siguiente: (p. 144).

Figura 16

Organización del Dest C Expl M 15 “Libertador Simón Bolívar”.



Fuente: Comisión de Tropas de Montaña (2021) Historia de las Tropas de Montaña del Ejército Argentino - Tomo II (p. 144).

A efectos de concluir esta introducción y antecedentes, es necesario destacar que, si bien se implementaron recientemente estas dos organizaciones experimentales de Destacamentos de Montaña tanto de Infantería como de Exploración, estos no representaron un verdadero *sistema de armas combinadas*²⁴, lo cual no los convirtieron hasta la fecha en la configuración correcta para combatir en el obstáculo cordillerano. Esta situación provocó su pronta derogación para volver a la configuración orgánica tradicional de las GUCM, lo que trajo aparejado de nuevo un diseño de orden de batalla de la DE2 no adecuado para desarrollar operaciones militares a lo largo de la Cordillera de los Andes, es decir, combatir en el obstáculo de montaña el máximo tiempo posible con tropas especializadas, a efectos de lograr las condiciones de tiempo y espacio para que arriben las Fuerzas de Defensa Principales al Desemboque. Este problema, relacionado al orden de batalla de la DE2, constituye el motivo principal de la presente investigación.

²⁴ Relacionado al concepto de GUC. Representa una organización que agrupa e interrelaciona sistémicamente las seis funciones de combate (Comando y Control, Maniobra, Apoyo de Fuego, Inteligencia, Protección y Sostenimiento).

Objetivos

Para dar respuesta al problema que inició la investigación, se definieron los siguientes objetivos:

Objetivo general

Diseñar un orden de batalla básico para la División de Ejército 2 en función a su concepto de empleo.

Objetivos Particulares

Objetivo particular número 1

Analizar el orden de batalla básico, misión, concepto de empleo, funciones y sectores de responsabilidad vigentes de la División de Ejército 2 para definir los aspectos esenciales a tener en cuenta en el rediseño organizacional de la misma.

Objetivo particular número 2

Analizar y comparar los órdenes de batalla y conceptos de empleo de otras Divisiones de Ejército en el mundo para sintetizar los aspectos más relevantes que contribuyan al rediseño de la propia organización.

Objetivo particular número 3

Componer un diseño organizacional apto para satisfacer el concepto de empleo de la División de Ejército 2 en el Ambiente Geográfico Particular de Montaña.

Metodología Empleada

La presente investigación se desarrolló sobre la base del método deductivo, en la cual se planteó un objetivo general y tres objetivos particulares. El desarrollo de cada uno de los capítulos permitió extraer conclusiones parciales que permitieron dar cumplimiento a cada uno de los objetivos particulares planteados. Logrando, al finalizar, el establecimiento de las conclusiones dando respuesta al objetivo general, y complementariamente, generando un aporte personal referido a la temática de la investigación.

El diseño de la investigación fue de carácter explicativo, empleando como técnica de validación el análisis bibliográfico, documental y lógico.

Esta investigación se desarrollará en tres capítulos, el primero de ellos analiza el orden de batalla básico, misión, concepto de empleo, funciones y sectores de responsabilidad vigentes de la División de Ejército 2 para definir los aspectos esenciales a tener en cuenta en el rediseño organizacional de la misma. En el segundo capítulo se analizan y comparan los órdenes de batalla y conceptos de empleo de otras Divisiones de Ejército en el mundo para sintetizar los aspectos más relevantes que contribuyan al rediseño de la propia organización. Por último, en el tercer capítulo se propone la composición de un diseño organizacional apto para satisfacer el concepto de empleo de la División de Ejército 2 en el Ambiente Geográfico Particular de Montaña.

Capítulo I

Análisis de la División de Ejército 2

Propósito del Capítulo

En este capítulo se tendrá como propósito analizar el orden de batalla básico, misión, concepto de empleo, funciones y sectores de responsabilidad vigentes de la División de Ejército 2 para definir los aspectos esenciales a tener en cuenta en el rediseño organizacional de la misma.

Se partirá sobre la base del ROB-00-01 Conducción para las Fuerzas Terrestres complementado con la doctrina histórica derogada del Ejército Argentino sobre la Táctica Superior, las GGUUB y la División de Ejército particularmente, para lograr establecer criterios rectores de análisis direccionados a conceptos de empleo, ya que la Fuerza no cuenta a la fecha con doctrina vigente para la conducción de los elementos divisionales.

Desarrollo del Capítulo

Como se ha visto en los antecedentes, el orden de batalla de la DE2 y de las divisiones del EA en general han sufrido sucesivas transformaciones con el transcurso de los años. Estos cambios trajeron aparejados, especialmente en la década del 60 y continuado hasta el año 1995, doctrina derivada para establecer criterios uniformes de empleo.

Como ya se ha mencionado, actualmente el EA no dispone de doctrina vigente relacionada a la conducción de GGUUB, excepto el apartado mencionado en el ROB-00-01 Conducción para las Fuerzas Terrestres, donde expresa que una GUB “es un agrupamiento de elementos de distintas armas, tropas técnicas, tropas para operaciones especiales y servicios, bajo un comando único con relativa autonomía para operar”. (Cap II-41).

Respecto a su organización particular, el (EA, 2015) expresa:

a. Se caracteriza por:

- 1) No poseer una organización fija (posee orden de batalla).

- 2) Ser estructurada de acuerdo con las funciones prioritarias de cada espacio geoestratégico de interés y/o en relación con la misión particular impuesta.
- b. En el Ejército Argentino, las grandes unidades de batalla son:
- 1) La división de Ejército.
 - 2) La fuerza de despliegue rápido.
- c. La gran unidad de batalla está, normalmente, constituida por:
- 1) Un elemento de comando.
 - 2) Un número variable de formaciones.
 - 3) Un número variable de grandes unidades de combate (compatible con la capacidad de conducción del elemento de comando). (pp. Cap II 41-42).

Como las divisiones de ejército disponen de orden de batalla en vez de cuadros de organización, su organización, capacidades y limitaciones variarán de acuerdo a su configuración específica en función del *Ambiente Operacional (AO)*²⁵ en el que le toque desarrollar sus operaciones.

Si bien este orden de batalla se configurará específicamente bajo las circunstancias antes citadas, el preposicionamiento geográfico de la DE2 junto con el de sus elementos orgánicos subordinados, establecerán una relación de comando orgánica y permanente desde la paz, como establece (EA, 2015):

Si bien para su empleo en operaciones se le asignarán los medios que fueran necesarios para la misión (concepto de orden de batalla), durante la paz dispone de una jurisdicción en la cual tienen sus asientos elementos de la Fuerza que le dependen orgánicamente. Estos elementos (GGUUC, formaciones de las armas, tropas técnicas, eventualmente tropas de operaciones especiales y logísticas) serán la base desde la cual la GUB verá completada su estructura para el cumplimiento de su misión. (p. Cap II-42).

²⁵ “Se entiende por ambiente operacional al conjunto de factores de diversa naturaleza que existen en forma estable y semiestable en una determinada región. Ellos influirán en la determinación de la composición, magnitud, equipamiento y aptitud de las Fuerzas que en él deban intervenir, como así también en la aplicación de su poder de combate.” (EA, 2015, págs. Cap 1-6).

A su vez, se cita a (EA, 1968) donde se establecía un concepto similar en cuanto a este orden de batalla preexistente desde la paz:

La determinación de los tipos y cantidad de batallones de combate en una división determinada se denominará *estructura*. Cuando esta determinación se efectúe antes de desplazar una división a una particular zona donde operará, esta estructura se denominará *estructura inicial*. La transferencia de unidades ordenada por un comandante superior de una división a otra, o el incremento de su poder de combate mediante el empleo de elementos de las formaciones para hacer frente a las necesidades específicas, o el debilitamiento de una división separándole alguno de sus elementos o equipos, se denominará *estructura táctica*.

Esta estructura proporcionará a la división la capacidad para ejecutar misiones específicas en el ambiente operacional previsto. (p. 3).

Finalmente, también cabe destacar lo expresado en (EA, 1995) respecto a la relación espacios - fuerzas:

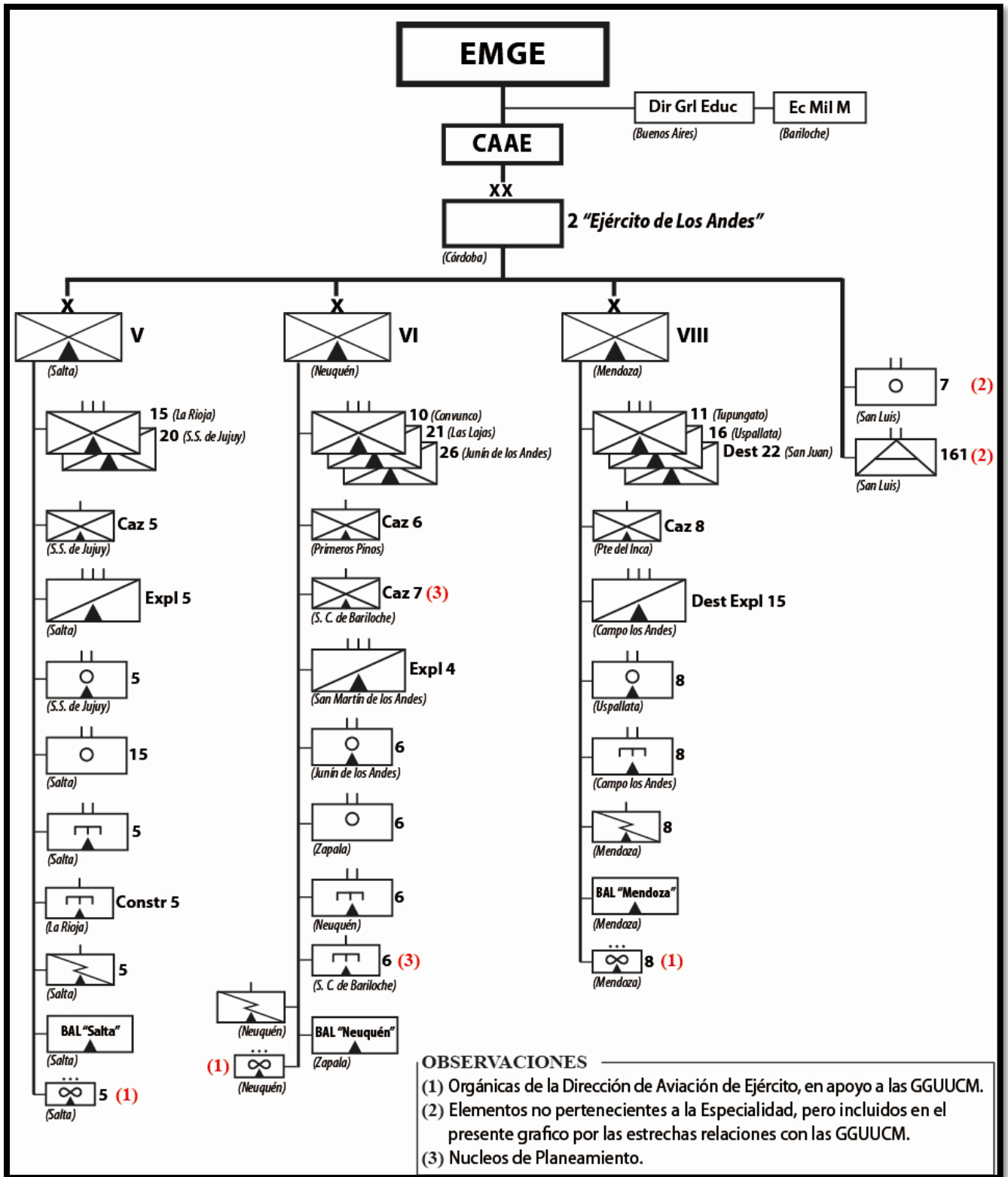
Los espacios, tiempos y fuerzas que conduce este nivel de la conducción permiten apreciar que se deberá resolver, entre una variada gama de posibilidades, qué organización responde mejor a las necesidades de la misión a cumplir. Los errores iniciales de organización difícilmente puedan subsanarse durante el desarrollo de las operaciones por intermedio del redespiegue de fuerzas y/o medios. (p. 8).

Para el desarrollo de toda esta investigación se empleará el concepto de estructura inicial citado, pero bajo una nueva denominación: *estructura básica u orden de batalla básico (OBB)*. Al mismo efecto, cuando se haga referencia al orden de batalla básico, sumado al de las formaciones agregadas para el AO particular en el que se desarrollen las operaciones de la DE2 se denominará *estructura táctica u orden de batalla táctico (OBT)*.

A continuación, se detalla el OBB de la DE2 de 2015, el cual se encuentra vigente, con la salvedad de que la Ca Caz M 7 fue desactivada, el Dest Expl M 15 actualmente se encuentra reconfigurado como RC Expl M 15 y el Dest M 22 como RIM 22.

Figura 17

Organización de la División de Ejército 2 “Ejército de los Andes” vigente desde el 2015.



Fuente: Comisión de Tropas de Montaña (2021) *Historia de las Tropas de Montaña del*

Ejército Argentino - Tomo II (Anx 5).

Respecto al concepto de empleo y tipificación de operaciones tácticas que estará en capacidad de ejecutar la GUB, el (EA, 2015) expresa:

Conducirá *operaciones complejas*²⁶, pudiendo atender varias direcciones de operaciones, en forma simultánea, con la consecuente cantidad de GGUUC asignadas. (p. Cap II-42).

La capacidad de ejecutar múltiples direcciones de operaciones simultáneamente es proporcional a la cantidad de GGUUC en su orden de batalla, debido a que cada una de estas brigadas podrá atender a solo una dirección de operaciones (y tarea táctica).

A su vez, (EA, 2015) indica lo siguiente:

Ejecutará, normalmente, operaciones profundas y en la propia retaguardia o de configuración y sostenimiento (según sea el dispositivo de las Fuerzas en el terreno), de manera tal de poder extender en tiempo, espacio, medios y finalidad el desarrollo de las operaciones decisivas. (p. Cap II-42).

Para la DE2 solo aplicará, normalmente, el concepto de *operaciones de configuración*²⁷, debido a que, por concepto de empleo, esta división deberá combatir en el obstáculo de montaña provocando la máxima degradación del poder de combate enemigo, retardando su avance durante el mayor tiempo que sea posible y provocando su “disloque táctico inicial” (EA, 2015, págs. Cap III-26), a efectos de crear las condiciones para que las operaciones decisivas las realicen las *Fuerzas de Defensa Principales*²⁸ (GUC Mec y BI de asignadas a la DE2 o provenientes de otra GUB, en el marco del Componente Terrestre del Teatro de Operaciones).

²⁶ La complejidad de una operación militar estará condicionada por el acrónimo *VICA* (adaptado del inglés *VUCA*): Volatilidad - Incertidumbre - Complejidad - Ambigüedad del Ambiente Operacional. (Stiehm, 2002).

²⁷ “Son la o las operaciones que crearán o preservarán las condiciones favorables para el éxito de la operación decisiva del componente”. (EA, 2015, págs. Cap III-26).

²⁸ “Fuerzas dotadas de un alto poder de combate disponible sin recurrir a una movilización que, normalmente, intervendrán cuando las fuerzas de respuesta regional y de intervención rápida hayan creado condiciones previas favorables para su acción”. (EA, 2015, págs. Cap II-4).

Las *operaciones profundas*²⁹ normalmente serán posibles para la DE2 empleando GGUUC de su OBB no empeñadas en las líneas de invasión que emplea el enemigo y/o utilizando otras formaciones asignadas a la misma, buscando como finalidad según indica (EA, 2015) “restarle libertad de acción al enemigo, alterar el ritmo y la coherencia de sus operaciones y aislar las fuerzas enemigas involucradas en las operaciones cercanas”. (p. Cap III-27). Las Compañías de Cazadores de Montaña podrán ser empleadas a tal efecto, pero estarán subordinadas a los Comandantes de cada GUCM. En el caso de las brigadas que estén en contacto con el enemigo en las principales líneas de invasión, normalmente estas subunidades estarán empeñadas complementando las operaciones de dicha formación, por lo tanto, no a disposición de la GUB. Este análisis sobre la dependencia orgánica de las TOE de montaña se ampliará en el Capítulo III de la presente investigación.

Respecto a la misión general de las GGUUB, (EA, 1968) expone que “la misión general de todas las divisiones será destruir, desgastar o rechazar las fuerzas militares enemigas y conquistar, controlar o mantener zonas del terreno, sus poblaciones y recursos”. (p. 1).

Relacionado a los frentes a cubrir y los pasos internacionales que los componen, los cuales se podrán configurar como líneas de invasión de acuerdo al dispositivo de ataque del enemigo, (EA, 2015) detalla:

Operará, normalmente, en amplios espacios, en muchos casos a través de ambientes geográficos diferentes.

Dadas las características del ambiente operacional, existirán probablemente zonas de responsabilidad de las GGUUC contiguas, no contiguas o una combinación de ambas. De esta forma, se presentarán zonas del área de operaciones no asignadas a las GGUUC, cuyo control

²⁹ “Son todas aquellas actividades dirigidas sobre objetivos materiales (áreas, fuerzas o instalaciones) ubicadas en sectores de la profundidad de la retaguardia enemiga, flancos o espacios vacíos y fuera de la influencia directa o alcance de los elementos empeñados en las operaciones cercanas y cuya destrucción, control o neutralización incidan favorablemente en el resultado inmediato o futuro de las propias operaciones decisivas (generalmente de carácter cercano).” (EA, 2015, págs. Cap III-27).

será responsabilidad de la gran unidad de batalla o del nivel operacional, de acuerdo con lo que establezca el planeamiento de este nivel. (p. Cap II-42).

Queda claramente definido la inmensidad de espacio geográfico (y líneas de invasión potenciales) que deberá cubrir con sus formaciones la DE2. Por lo cual, será necesaria una gran labor de los órganos de dirección y obtención de Inteligencia y elementos de las GGUUC para determinar lo más pronto posible, las reales líneas de invasión de las formaciones enemigas durante su movilización inicial. Esta tarea será a efectos de poder realizar un OBT adecuado, y su posterior repartición de tropas a lo largo del sector de la cordillera correspondiente por parte de la GUB.

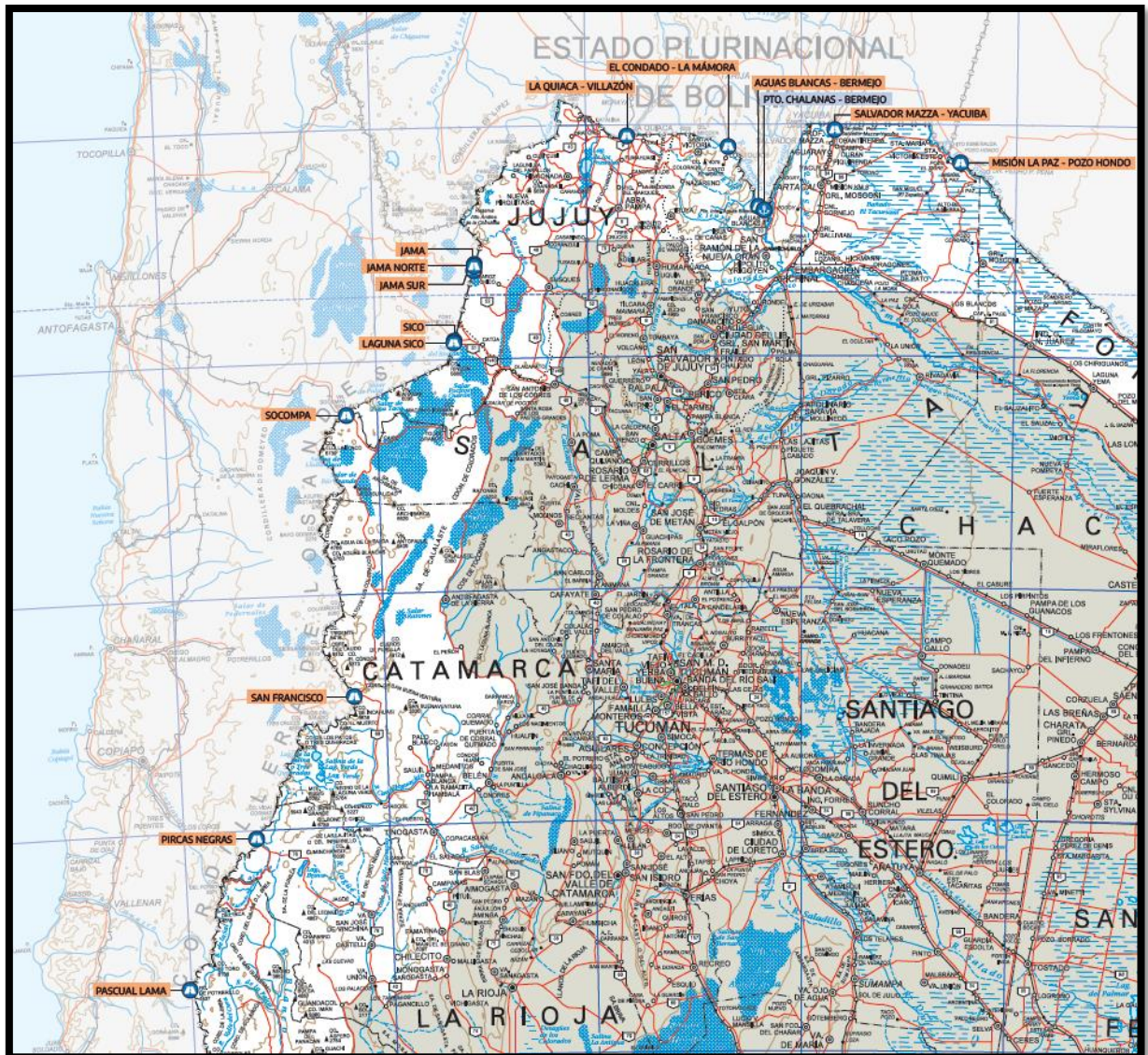
Con la finalidad de poder apreciar con mayor precisión la totalidad de pasos internacionales (potenciales líneas de invasión) que se encuentran hoy día en los sectores de responsabilidad de cada Gran Unidad de Combate subordinada al OBB de la DE2, se procederá a particionar el mapa de la República Argentina en tres segmentos de Norte a Sur para facilitar la identificación de los mismos. El sector patagónico sur no cuenta con tropas de montaña allí emplazadas, sino que las Fuerzas de Respuesta Regional presentes son las Brigadas Mecanizadas IX y XI, pertenecientes ambas a la División de Ejército 3, las cuales hoy día están empezando a generar la especialidad de Cazadores Patagónicos orgánicas de las mismas.

Asimismo, es importante señalar que será imposible para cada Gran Unidad de Combate, así como para la División de Ejército 2 en su conjunto, asegurar la totalidad de pasos internacionales. Este es uno de los principales motivos por lo cual se expuso en unos párrafos anteriores la implicancia que tiene el correcto empleo de los medios de obtención de inteligencia, ya que indefectiblemente será necesario asignar prioridades según la actitud y dirección de avance del enemigo.

Seguidamente se detallan los mapas citados de (Ministerio de Seguridad, 2022):

Figura 18

Pasos internacionales bajo la responsabilidad de la Br M V.



Fuente: Ministerio de Seguridad (2022). Zona de Seguridad de Fronteras.

Se identifican como los pasos internacionales principales a Jama, Sico, Huaitiquina y Socompa, debido a su capacidad táctica y estados ruteros para movilizar tropas y medios a través de la configuración de probables líneas de invasión. Dentro de todos estos el que se destaca como mejor, por tener ruta asfaltada (el resto solo ripio), es el de Jama.

Figura 19

Pasos internacionales bajo la responsabilidad de la Br M VIII.

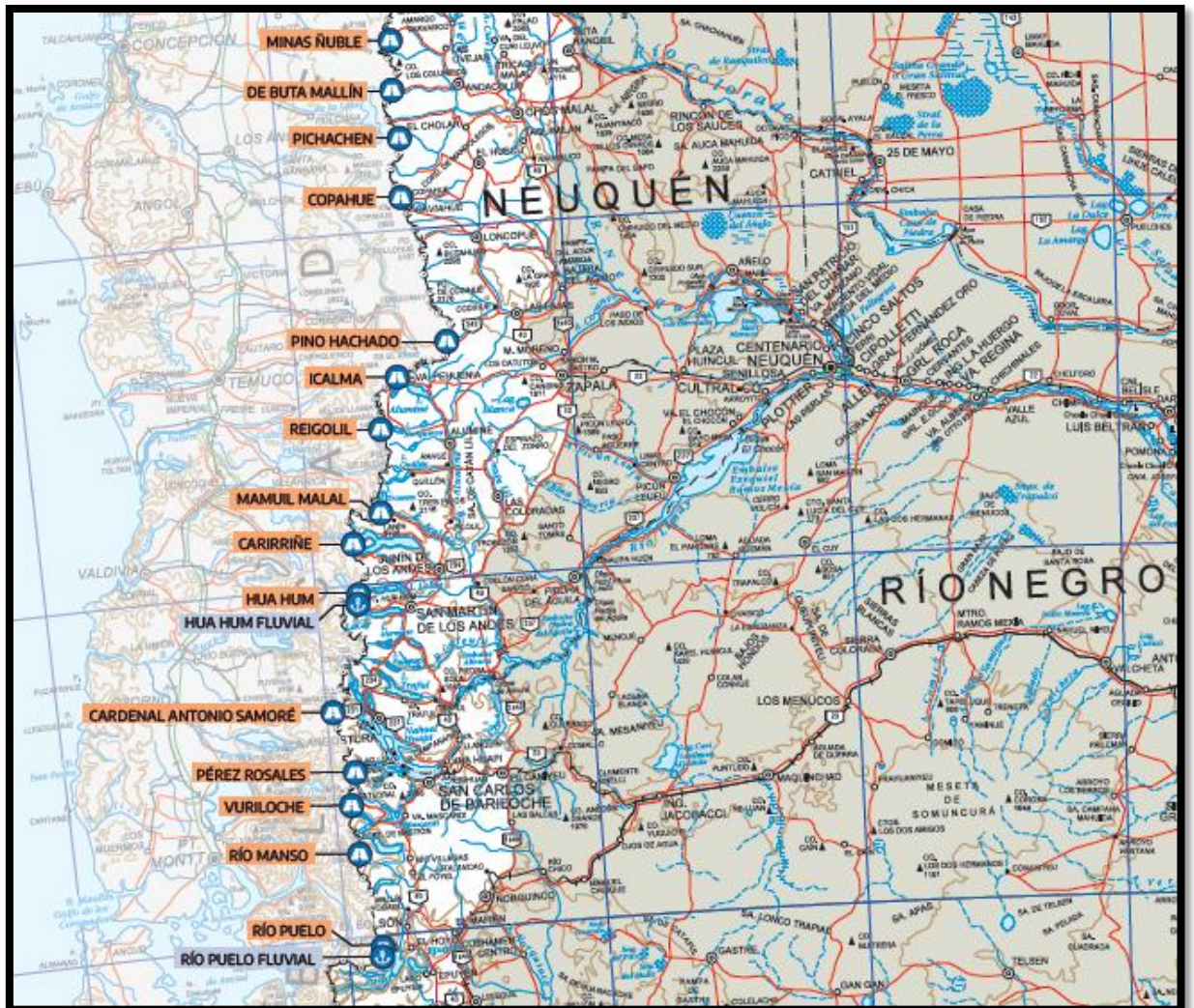


Fuente: Ministerio de Seguridad (2022). Zona de Seguridad de Fronteras.

Se identifican como los pasos internacionales principales a Agua Negra, Sistema Cristo Redentor, Las Leñas, Vergara y Pehuenche, debido a su capacidad táctica y estados ruteros para movilizar tropas y medios a través de la configuración de probables líneas de invasión. Dentro de todos estos el que se destaca como mejor es el Sistema Cristo Redentor sobre la RN 7.

Figura 20

Pasos internacionales bajo la responsabilidad de la Br M VI.



Fuente: Ministerio de Seguridad (2022). Zona de Seguridad de Fronteras.

Se identifican como los pasos internacionales principales a Cardenal Samoré, Mamuil Malal, Icalma, Pino Hachado y Pichachen debido a su capacidad táctica y estados ruteros para movilizar tropas y medios a través de la configuración de probables líneas de invasión. Dentro de todos estos el que se destaca como mejor es el de Pino Hachado, y en segundo lugar, Cardenal Samoré.

Como se expresó en la justificación del problema, el OBB que presenta la DE2 si bien cuenta con sus GGUUC preposicionadas, al estar integrado por Unidades Tácticas divididas por Armas que se despliegan en los sectores de responsabilidad individualmente, no conforman

la sinergia resultante de un sistema de armas combinadas (SAC). Estos sectores de responsabilidad se materializan normalmente en quebradas, donde se posicionan Regimientos (sin autonomía táctica ni logística), para ejecutar operaciones defensivas.

Relacionado a la capacidad básica de comando y control que dispone la GUB, (EA, 2015) señala que incluso una División de Ejército puede ser configurada como el Componente Terrestre del Teatro de Operaciones (CTTO):

El comando de una gran unidad de batalla posee la capacidad de comando y control para constituir eventualmente:

- 1) El comando de componente terrestre del teatro de operaciones (convenientemente reforzado a tal fin).
- 2) Base de un comando conjunto subordinado.
- 3) El comando de una zona de emergencia.

Para el caso de constituir el componente terrestre del teatro de operaciones, la GUB deberá estar capacitada para atender todas las direcciones estratégicas sobre las cuales el comandante del teatro de operaciones haya decidido aplicar sus esfuerzos. (Cap II-42).

Es necesario destacar que las actuales ocho subáreas estratégicas designadas por el Estado Mayor Conjunto de las Fuerzas Armadas serían los potenciales Teatros de Operaciones (TO) de la República Argentina y su sistema de Defensa Nacional. Dentro de estas subáreas, la llamada *Cuyo* (potencial TO *Cuyo*), implicaría al grueso de las formaciones de la División de Ejército 2, la cual se podría constituir efectivamente como CTTO. (EMCO, 2022).

En caso de constituirse como CTTO, normalmente se configurará un Centro Regional de Apoyo Logístico³⁰ (CRAL), el cual desarrollará naturalmente las *operaciones de sostenimiento y protección*³¹. Esta CRAL buscará “minimizar las responsabilidades logísticas

³⁰ “Es el máximo escalón logístico del Ejército a nivel componente terrestre del teatro de operaciones, organizado con los elementos logísticos necesarios para poder sostener a las fuerzas asignadas al mismo”. (EA, 2015, págs. Cap II-51).

³¹ Son las operaciones que facilitan al componente la ejecución de las operaciones decisivas y de configuración por medio de la generación y el mantenimiento del poder de combate. (EA, 2015, págs. Cap III-26).

y administrativas de paz de las brigadas y formaciones y permitir a las brigadas concentrarse principalmente en asuntos operacionales”. (EA, 2015, págs. Cap II-43). Acerca de esto, (EA, 2015) detalla:

Para ello, se deberá determinar el poder de combate necesario, como así también la adecuada articulación del sistema de apoyo, para asegurar el sostenimiento de las operaciones de los elementos dependientes sobre cada dirección. Esta situación incrementará la complejidad en la conducción y del problema logístico (sobre todo en relación a la capacidad de organizar y articular el abastecimiento, mantenimiento y el transporte).

En cualquier nivel de comando, la logística de material y de personal serán aspectos importantes para tener en cuenta durante el planeamiento de las operaciones tácticas. Esa relevancia se incrementará en el nivel GUB. La capacidad para apoyar logísticamente un modo de acción particular podrá constituir un factor preponderante en la resolución del comandante. (Cap II-42).

En relación con sus funciones netamente tácticas, el OBT de la División de Ejército 2 debe responder a la capacidad real de comando y control que dispone esta GUB, en cuanto a la cantidad y magnitud de las formaciones que se le subordinen, en relación estrecha con la misión y el AO particular del TO, como explica (EA, 2015):

Conducir a las brigadas y formaciones, sincronizando las mismas, para alcanzar los objetivos tácticos impuestos por el nivel operacional, llevando adelante los apoyos necesarios – a través de sus formaciones - y asumiendo los espacios de menor expectativa en el cumplimiento de su misión.

Ejercer el comando, mediante el empleo de sus redes de comunicaciones y elementos asignados a tal fin. Con la apropiada agregación de elementos (conjuntos / específicos), el comando de la GUB puede transformarse en comando conjunto subordinado o en el comando del componente terrestre del teatro de operaciones.

Conducir eficientemente un número variable de brigadas compatible con las capacidades de comando y control disponibles, como así también aquellas formaciones y

elementos necesarios para el sostén logístico para el cumplimiento de la misión. (pp. Cap II 42-43).

Conclusiones parciales del Capítulo

En este capítulo se ha abordado el propósito de analizar el orden de batalla básico, misión, concepto de empleo, funciones y sectores de responsabilidad de la DE2 con el fin de orientar el rediseño organizacional de esta GUB. Se ha destacado la carencia de doctrina específica vigente para la conducción de los elementos divisionales y se ha subrayado la importancia de establecer criterios rectores de análisis para el concepto de empleo.

Se ha señalado la necesidad de adaptar su OB en función del AO, así como la necesidad de preposicionamiento geográfico para el cumplimiento de la misión.

Se ha enfatizado la capacidad de la DE2 para conducir operaciones complejas y ejecutar múltiples direcciones de operaciones simultáneamente.

Se ha subrayado la misión general de las GGUUB, que es destruir, desgastar o rechazar las fuerzas enemigas y conquistar, controlar o mantener zonas del terreno. Se ha destacado la amplitud del espacio geográfico que debe cubrir la DE2 y como dificulta esto y la configuración del CO de sus GGUUC, a su concepto de empleo, junto con la importancia de la oportuna obtención de inteligencia para determinar las líneas de invasión del enemigo.

Se ha mencionado la capacidad de comando y control de la DE2, que le permite constituirse hasta incluso como el CTTO y se ha señalado la importancia de establecer un CRAL para el sostenimiento de las operaciones de dicha fuerza.

Sintéticamente, este capítulo proporciona una visión integral de la situación actual de la DE2 y sienta las bases para el posterior análisis y rediseño de su estructura organizacional.

Capítulo II

Análisis de Divisiones de Ejército en el ámbito internacional

Propósito del Capítulo

Para este capítulo, el propósito será analizar y comparar los órdenes de batalla y conceptos de empleo de otras Divisiones de Ejército en el mundo para sintetizar los aspectos más relevantes que contribuyan al rediseño de la propia organización.

Estos aspectos más relevantes serán identificados en base a criterios organizacionales, conceptos de empleo, magnitudes de los elementos y distribución orgánica en cuanto a funciones netamente tácticas y las de sostenimiento logístico.

Desarrollo del Capítulo

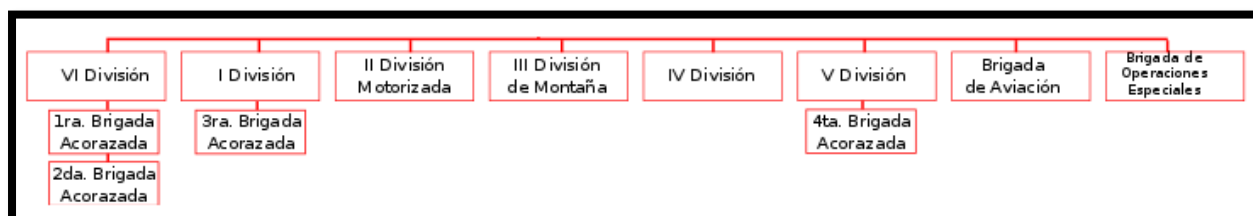
A continuación, se desarrollarán, bajo un criterio de esencialidad, los análisis del nivel GUB de la República de Chile, Federación Rusa, Austria, España e Italia.

República de Chile

El Ejército de Chile hoy día está compuesto por seis divisiones de ejército, más una Brigada de Aviación, sumado finalmente a la Brigada de Operaciones Especiales, como se detalla a continuación: (Anexo: Organización del Ejército de Chile, 2023).

Figura 21

Formaciones operacionales del Ejército de Chile.



Fuente: Anexo: Organización del Ejército de Chile (2023). *Wikipedia*

https://es.wikipedia.org/w/index.php?title=Anexo:Organizaci%C3%B3n_del_Ej%C3%A9rcito_de_Chile&oldid=152908784

Este análisis se centrará en la III División de Montaña específicamente, la cual según (III División de Montaña, 2023):

Es una unidad operativa del Ejército de Chile de carácter especializada y no necesariamente territorial, pues comparte zona jurisdiccional con la II División Motorizada y por tanto comprende las regiones de Valparaíso, O'Higgins, Maule, Ñuble, Biobío, Araucanía, Los Ríos y Los Lagos. Su base es la comuna y ciudad de Valdivia, región de Los Ríos.

En el acto inaugural, el comandante de Operaciones Terrestres se refirió al propósito de esta reorganización, como parte del proceso de desarrollo y sostenibilidad de las unidades. Señaló que la institución le asigna una especial importancia a sus tropas de montaña, las que 'deben contar con la doctrina, preparación, entrenamiento, equipamiento, experiencias y, por sobre todo, basada en una estructura de mandos funcionales y sistemas relacionados entre sí, que les permita en forma integral accionar eficientemente en este complejo escenario geográfico'. Su cuartel general se ubica en la ciudad de Valdivia.

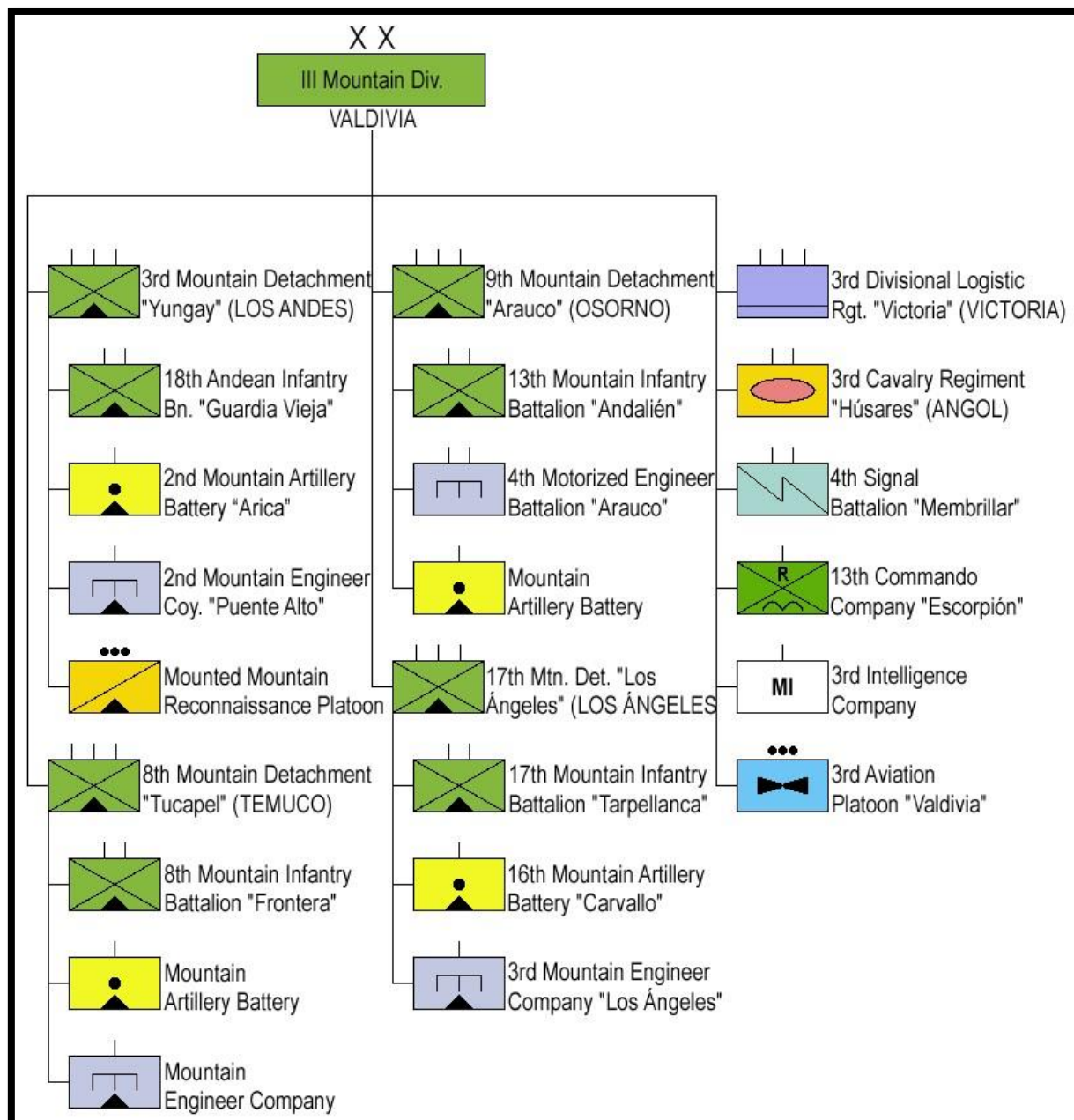
A continuación, mediante el OB citado, se podrá identificar que la III Div M no tiene brigadas de montaña subordinadas, sino destacamentos de montaña (similar concepto a ampliar y proponer para nuestra DE2 en el Capítulo III del presente trabajo). Estos destacamentos tienen en su Cuadro de Organización elementos de apoyo de fuego y combate orgánicos, con la única salvedad que el Destacamento de Montaña 9 tiene magnitud batallón en vez de compañía para su elemento de ingenieros.

Los elementos divisionales (logísticos, comunicaciones, caballería, etc) claramente concentran el sostenimiento, comunicaciones, comando y control, inteligencia y potencial reserva a nivel GUB, dejando las funciones de maniobra y apoyo de fuego principalmente a los Destacamentos subordinados.

Es necesario aclarar que debido a las medidas de seguridad contrainteligencia vigentes, no es posible acceder a más información precisa y detallada al respecto de este OB.

Figura 22

Orden de batalla de la III División de Montaña de Chile con simbología OTAN³².



Fuente: Anexo: Organización del Ejército de Chile (2023). Wikipedia

https://commons.wikimedia.org/w/index.php?title=File:3_Div-ECh.png&oldid=767900946

³² "Organización del Tratado Atlántico Norte". Traducción al español de NATO "North Atlantic Treaty Organization". Esta organización creada el 4 de abril de 1946 cuenta con 30 países miembros actualmente, incluyendo a naciones de Europa y América del Norte, para crear una estrategia de defensa colectiva. (Comité Español, 2017).

A diferencia de nuestro país, las TOE están agrupadas en el Batallón de Operaciones Especiales (BOE) Lautaro, el cual “se encuentra en la localidad de Peldehue, en el campo militar del mismo nombre (ex fuerte Arteaga), en la comuna de Colina, al norte de la ciudad de Santiago”. (Brigada de Operaciones Especiales "Lautaro", 2023). La misma “está compuesta por unidades de fuerzas especiales terrestres, de montaña y paracaidistas, comandos, buzos tácticos, francotiradores, combate especial” (Brigada de Operaciones Especiales "Lautaro", 2023).

Es necesario destacar que los elementos de Cazadores de Montaña en Chile se denominan Cazadores Andinos, y los mismos se encuentran subordinados a este BOE, bajo el elemento orgánico denominado Agrupación Especial de Montaña (AGREM).

Federación de Rusia

La Federación rusa se encuentra actualmente en guerra con Ucrania, lo cual la vuelve de suma importancia para analizar. Si bien por razones similares a la República de Chile, en lo relacionado a medidas de contrainteligencia y la imposibilidad de conseguir información detallada sobre OB, se pudieron emplear diversas fuentes abiertas para lograr apreciar una organización *tipo* rusa.

La estructura del ejército terrestre ruso está organizada en Distritos, los cuales tienen Ejércitos subordinados. Cada uno de estos Ejércitos tiene orgánicamente Divisiones dependientes, las cuales a su vez poseen Brigadas. (Grau & Bartles, 2016).

Según (Galeotti, Putin's War - From Chechnya to Ukraine, 2022):

La división está haciendo un gran esfuerzo de recuperación limitada, en general el ejército todavía está estructurado principalmente en torno a la brigada más pequeña, una de las innovaciones clave del 'Nuevo Estilo' aportado por Serdyukov y Makarov. La brigada, sin embargo, sigue siendo una formación relativamente grande y la mayoría normalmente contará

con personal con una mezcla de *contraktniki*³³ y reclutas, este último de los cuales por ley no se le puede exigir que presten servicio fuera de las fronteras de Rusia, excepto en tiempo de guerra. Como resultado, incluso antes de que el conflicto del Donbás hiciera necesario de tales unidades, las Fuerzas Terrestres habían comenzado a establecer los medios para crear *grupos tácticos de batallones compuestos*, fuerzas modulares típicamente extraídas de elementos totalmente voluntarios en brigadas existentes. Al principio, en el Donbás, a menudo tenían que basarse en soldados de más de una brigada principal, lo que planteaba algunos desafíos de interoperabilidad, ya que los soldados que no estaban acostumbrados a luchar juntos, adaptándose a sus nuevas estructuras. (p. 241).

Esto último pone de manifiesto el problema que trae aparejado la conformación de organizaciones temporales, como las Fuerzas de Tareas o Equipos de Combate (EC), ya que como se ha mencionado previamente, las tropas no están acostumbradas a operar cohesionadamente desde la paz. Lo que se plantea en el Capítulo III es justamente un OBB que facilite esta integración.

Aunque la formación a analizar no es específicamente de montaña, sirve como fuente de análisis para apreciar como una de las potencias más importante del mundo puede flexibilizar sus CO de brigada y descomponerse en Grupos Tácticos de Batallón (GTB), en vez de FT o EC, desde la paz, que según (Galeotti, 2019) “el resultado es una unidad de combate terrestre bastante autosuficiente con fuego y apoyo de retaguardia desproporcionados, en cierto modo una versión reducida de las brigadas que son la piedra angular del ejército ruso.” (p. 39).

A su vez, relacionado nuevamente a las divisiones, (Galeotti, Putin's War - From Chechnya to Ukraine, 2022) explica:

Estas divisiones reformadas se utilizarán no sólo como elementos defensivos de respuesta rápida, sino también como núcleo de formaciones de armas combinadas capaces de asestar

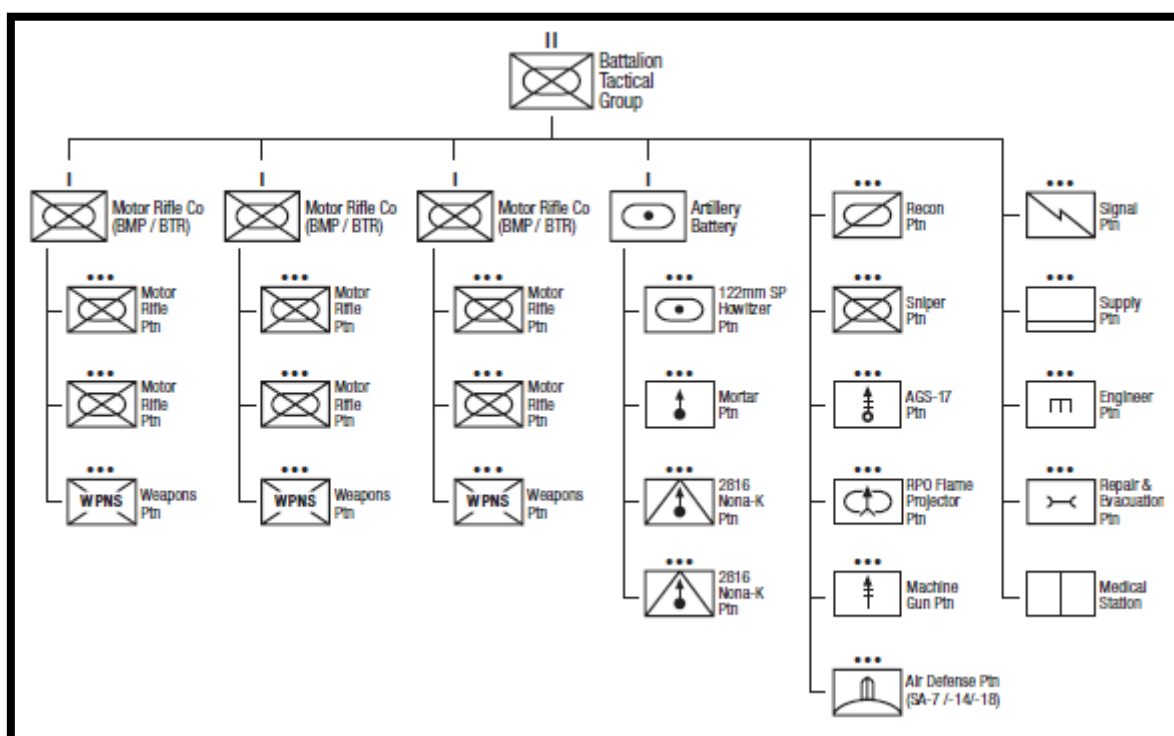
³³ Soldados contratados o contratistas privados.

golpes demoledores rápidamente, en una repetición de la propia versión soviética de la guerra relámpago. (p. 245).

Finalmente, se expone el OBB de un GTB, el cual permite apreciar una batería de artillería orgánica del mismo (no agrupada en un Grupo de Artillería de nivel Brigada como nuestra doctrina).

Figura 23

Grupo Táctico de Batallón ruso “tipo” - año 2019 con simbología OTAN.



Fuente: Galeotti (2019). Armies of Russia's War in Ukraine (p. 40).

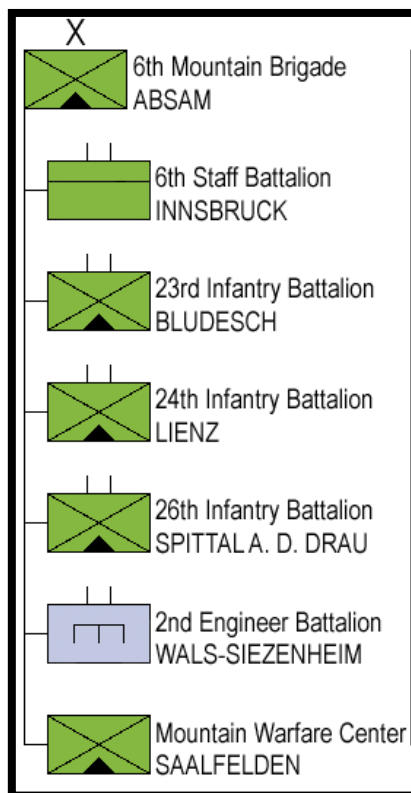
Una variante más a analizar, bajo un criterio de esencialidad, y obtener elementos de juicio para el rediseño a proponer en el Capítulo III de este documento.

Austria

Según (Fuerzas Armadas de Austria, 2022) la 6ta Brigada de Montaña (única formación de montaña), está organizada en función de tres batallones de infantería, un batallón logístico y uno de ingenieros y un Centro de Guerra en Montaña. No dispone de artillería de nivel brigada.

Figura 24

6ta Brigada de Montaña austríaca año 2019 con simbología OTAN.



Fuente: Fuerzas Armadas de Austria (2022). Wikipedia

https://commons.wikimedia.org/w/index.php?title=File:Structure_of_the_Austrian_Armed_Forces_since_April_2019.png&oldid=647182388

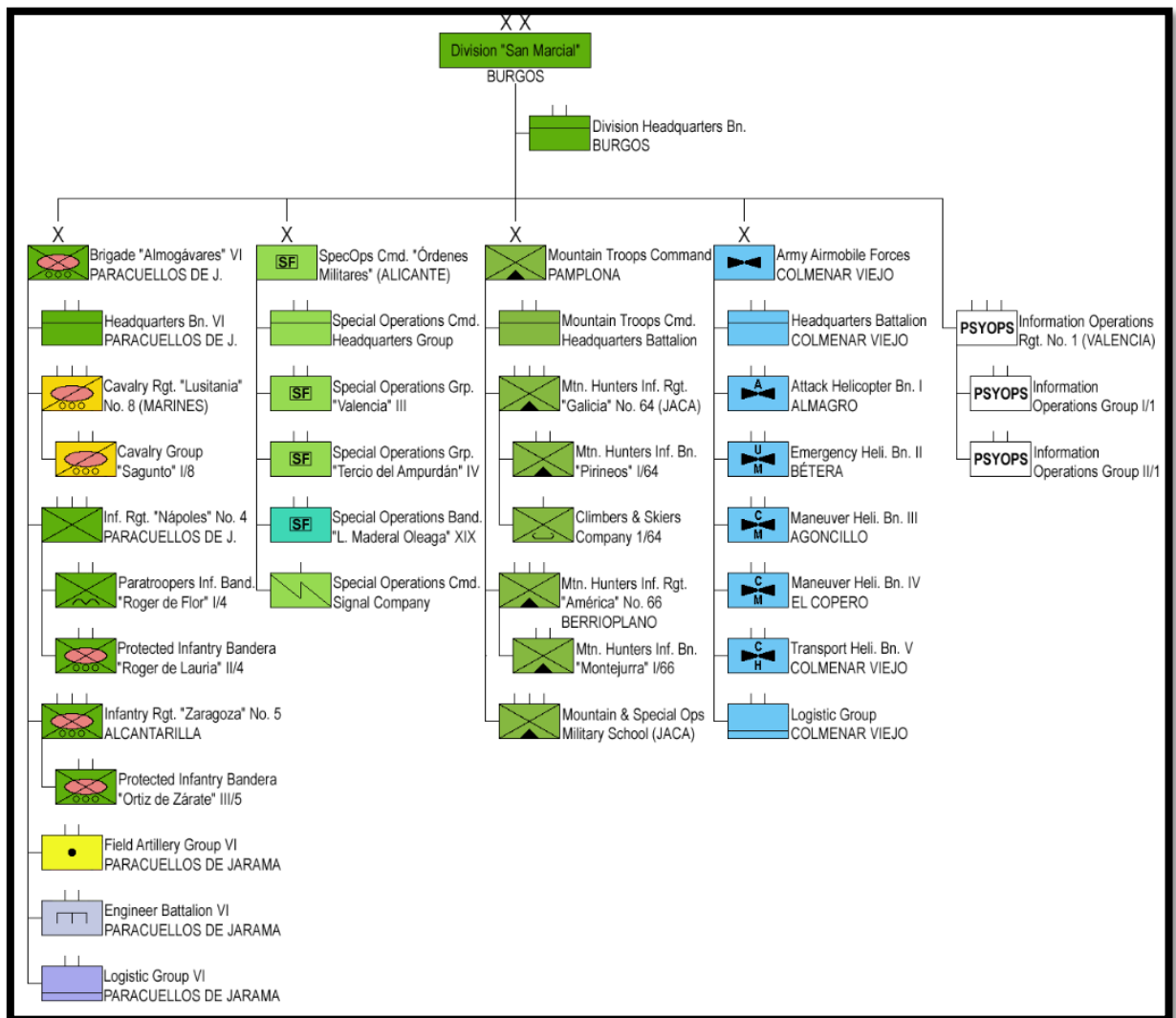
España

Esta división tiene elemento logístico orgánico con relación de comando directa, sumado a cuatro brigadas, la Escuela de Montaña y Operaciones Especiales y una Agrupación de Operaciones Psicológicas. La única brigada de montaña está constituida por un batallón logístico y dos Regimientos de infantería de montaña, el cual solo el N° 64 se considera la única unidad del Ejército preparada para combatir en zonas de alta montaña y áreas de frío extremo. (Ejército de Tierra (España), 2023). Cabe destacar que los cazadores españoles no son TOE, por lo que no son equivalentes a los Caz M del EA.

Es de especial importancia analizar este OB debido a que a la citada Escuela concurren asiduamente montañeses de la DE2 argentina a capacitarse a lo largo de un curso de un año de duración sobre técnicas de montaña.

Figura 25

División "San Marcial" española año 2021 con simbología OTAN.



Fuente: Ejército de Tierra, España (2023). Wikipedia

https://commons.wikimedia.org/w/index.php?title=File:Spanish_Army_organization_2021.png&oldid=708313067

Italia

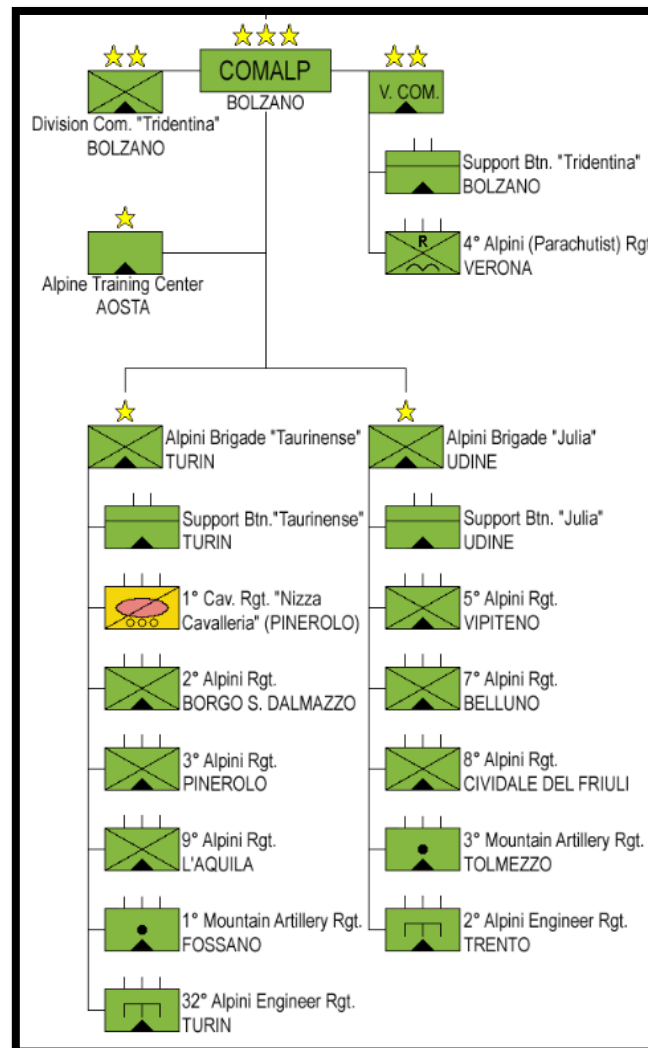
Italia posee una estructura diferente, ya que el nivel internacionalmente llamado División allí es denominado *Comando Alpino* (COMALP), el cual depende directamente del CTTO italiano ubicado en Verona. De él dependen varias formaciones, entre las que se destacan un Regimiento de paracaidistas alpinos, el Centro de Entrenamiento Alpino y dos brigadas de montaña, compuestas cada una por un batallón logístico, tres batallones de infantería, un regimiento de artillería y un regimiento de ingenieros. Solo la Brigada Taurinense posee un regimiento de caballería subordinado (Ejército Italiano, 2023). Cabe destacar que este Comando Alpino (ex Cuarto Cuerpo Alpino) “es la manifestación más antigua de la especialidad de montaña” (Assumma & Pistoni, 1996) a nivel mundial.

En la estructura italiana de GUB de montaña es interesante resaltar el elemento de paracaidistas alpinos orgánico de esta, el cual tiene una cierta similitud al concepto de empleo del Caz M del EA.

Finalmente, también es importante destacar al Ejército Italiano, debido a que los pioneros de la especialidad de montaña del Ejército Argentino y numerosos montañeses más desde hace décadas han sido capacitados por este país. Esto provoca que no solo se tenga un fuerte vínculo doctrinario, al igual que con España, sino también cultural y afectivo.

Figura 26

Comando Alpino Italiano 2023 con simbología OTAN.



Fuente: Ejército Italiano (2023). Wikipedia

https://commons.wikimedia.org/w/index.php?title=File:Italian_Army.png&oldid=458655436

[655436](#)

Conclusiones parciales del Capítulo

En este capítulo, se ha llevado a cabo un análisis de las divisiones de ejército de diferentes países, incluyendo Chile, Rusia, Austria, España e Italia. Se ha examinado sus estructuras de orden de batalla, conceptos de empleo y capacidades tácticas en relación a sus funciones de combate, que emanan como sinergia de los distintos diseños desarrollados.

Las implicaciones de este análisis permiten entender mejor cómo otras divisiones abordan los desafíos tácticos y organizacionales, y cómo se pueden adaptar estas lecciones a la propia situación. La flexibilidad, la capacidad de comando y control y la agrupación de unidades tácticas de forma individual o en destacamentos de armas combinadas son los aspectos clave que se deben considerar al definir el orden de batalla básico de la DE2, basándose en los criterios internacionales analizados.

Asimismo, se ha hecho foco no solo en el diseño del OB de la División de Ejército o equivalente, sino también en los CO de las GGUUC, ya que es allí donde se encuentran el factor de comparación principal para la finalidad del presente documento.

En el próximo capítulo, basándose en estos hallazgos, se propondrá un rediseño organizacional que refleje las mejores configuraciones identificadas y aborde las necesidades específicas de la División de Ejército 2, adaptadas a nuestra región y ambiente operacional. Este proceso ayudará a fortalecer la capacidad operativa y a estar mejor preparados para enfrentar los desafíos presentes y futuros de las Tropas de Montaña.

Finalmente, es importante resaltar que los Cazadores de Montaña del EA no son equivalentes a los de España ya que estos no son ni tienen concepto de empleo TOE y que “las características de las regiones montañosas europeas (geografía variada, alturas hasta 3800msnm, gran desarrollo de la red vial y áreas densamente pobladas)” (Assumma & Pistoni, 1996) provocan que sus GGUUB conserven en algunos casos la estructura tradicional de una brigada con sus elementos de combate divididos por Arma. Esto no es necesariamente aplicable de forma directa a la Argentina, ya que, a diferencia de Europa, “posee grandes extensiones, escasa población y poco desarrollo de la red vial” (Assumma & Pistoni, 1996), por lo que es vital filtrar los criterios organizacionales a estos factores geográficos del ambiente operacional.

Capítulo III

Rediseño de la División de Ejército 2

Propósito del Capítulo

En este Capítulo se buscará componer un diseño organizacional apto para satisfacer el concepto de empleo de la División de Ejército 2 en el Ambiente Geográfico Particular de Montaña de la Cordillera de los Andes. Para ellos se basará en el Orden de Batalla y particularidades propias de una Gran Unidad de Batalla vigentes desarrollados en el Capítulo I, sumado a los aspectos más relevantes de las GGUUB en el ámbito internacional, identificados en el Capítulo II.

Para lograr proponer un OBB adecuado para la DE2 se buscará modificar el CO de las GGUUC subordinadas, nivel de dependencia de los elementos de Cazadores de Montaña junto con su CO particular, y preservar como pilar fundamental permanente el concepto de sistema de armas combinadas e independencia táctica y logística en función de módulos. Finalmente, este rediseño busca preservar el criterio organizacional de modularidad del EA lo máximo posible, preservado la interoperabilidad de la DE2 y sus formaciones con el resto de las GGUUB y elementos subordinados de la Fuerza.

Desarrollo del Capítulo

Es fundamental destacar la relevancia que implica adaptar el diseño del OBB de forma permanente al criterio de regionalización, es decir, al AGPM de la Cordillera de los Andes. Los cordones montañosos europeos no son, a pesar de ser también AGPM, iguales a los de Sudamérica. La extensión a lo largo de y ancho de nuestra cordillera, los grandes espacios a cubrir por parte de las FFAA en función de los medios militares disponibles son mucho más condicionantes que los que presenta el viejo continente, como se ha mencionado en las conclusiones parciales del Capítulo II.

Esto implica que se deben optimizar al máximo los recursos disponibles, priorizando la configuración de sistema de armas combinadas, teniendo en cuenta la compartimentación del terreno y la capacidad táctica de los pasos internacionales principales.

Orden de Batalla Básico de la División de Ejército 2

Considerando estos parámetros, se propone el rediseño de la DE2, manteniendo las tres GGUUCM (pero con su CO modificado, como se verá más adelante) y la agrupación de Artillería, ambos vigentes actualmente. A su vez, se le suma de forma orgánica a este OBB:

- Una batería de defensa antiaérea, para asegurar las instalaciones y elementos de toda la GUB, como la Agr A, B Ing Pes, B Com, B Icia, B Caz M, Esc Av Ej M, Ca PM y B Log / CRAL. El PC del Cte GUB será asegurado por la Sec AA de la Ca Cdo junto con la Sec Seg.
- Un batallón de ingenieros pesado, para tareas de organización y/o preparación territorial según corresponda a los planes.
- Un batallón de comunicaciones, para asegurar enlaces radioeléctricos con todo el sistema y dar capacidad de guerra electrónica (eventualmente).
- Un batallón de cazadores de montaña (también con CO rediseñado), para darle la capacidad a la GUB de incidir en los espacios vacíos y/o complementar las operaciones tácticas básicas que ejecuten el resto de las formaciones.
- Un batallón de inteligencia, el cual le permitirá desarrollar la función de combate inteligencia a la GUB, con medios de obtención y dirección. Esta unidad, al ser parte del sistema de Icia del EA, está en apoyo a la GUB.
- Un escuadrón de aviación de ejército, configurado con aeronaves de ataque y transporte, para darle *rapidez táctica*³⁴ y *apoyo de fuego aéreo cercano*³⁵(AFAC) a

³⁴ “Capacidad propia de un elemento militar para desplazarse en determinado terreno con mayor o menor velocidad, cubriendo distancias que afecten a la conducción táctica”. (EA, 2001, pág. 240).

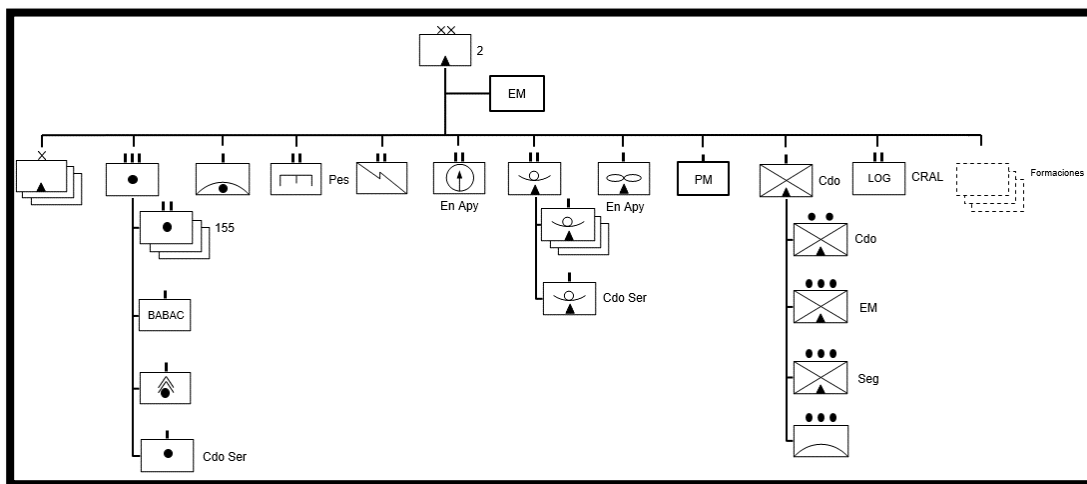
³⁵ “Son las operaciones aéreas que integran y complementan el poder de fuego de los elementos terrestres”. (EA, 2001, pág. 20).

las fracciones del batallón de cazadores de montaña, logrando con esto que el Cte GUB pueda incidir rápidamente en los sectores de la cordillera que considere oportuno. Esta subunidad, al ser parte de la Dir Av Ej del EA, está en apoyo a la GUB.

- Una compañía de Policía Militar, a efectos de cumplir con sus funciones propias de PPGG y extraviados.
- Un batallón logístico, que, si la DE2 se constituye como el CTTO, se puede transformar en CRAL para sostener no solo las operaciones del citado componente, sino también de los otros dos, siendo debidamente reforzado a tal efecto.
- Formaciones a asignar según se requiera completar el OBT, principalmente con GGUUC (normalmente blindadas) para combatir en los desemboques.

Figura 27

Propuesta del Orden de Batalla Básico de la DE2.



Fuente: Diseño propio.

Cuadro de Organización de una Brigada de Montaña

Se propone reconfigurar el CO de la GGUUC, reemplazando las Unidades Tácticas por Destacamentos de Montaña similares a los que se vieron en los antecedentes de las distintas formaciones históricas de las Tropas de Montaña, los cuales responderían a un criterio de SAC.

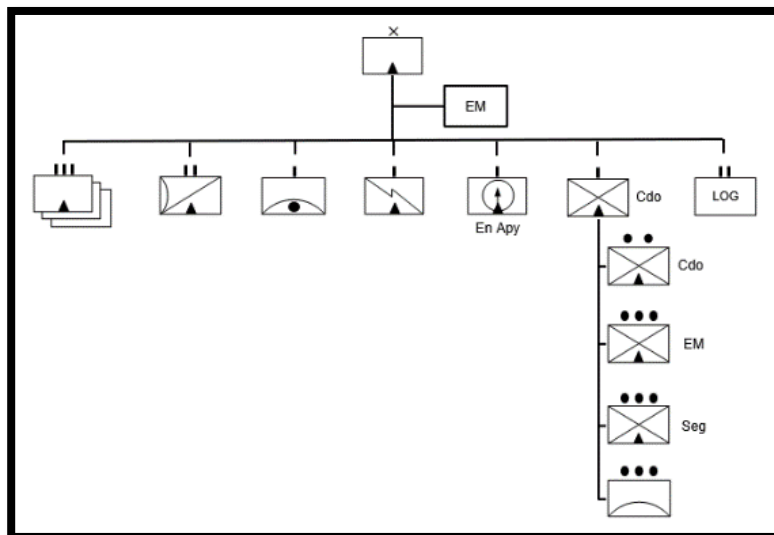
A pesar de esto, las GGUUCM seguirían siendo el mínimo SAC debido a que siguen centralizando la totalidad de funciones de combate, preservando así la integración modular con el resto de las GGUUC del EA.

- Sumado a los Dest M mencionados se preserva el regimiento de caballería de exploración, a efectos de cumplir tareas propias como medio de obtención del sistema de inteligencia, como a su vez constituir un elemento con potencia de fuego, blindaje y rapidez táctica para combatir en el desemboque.
- Una batería de defensa antiaérea, con la finalidad de brindar cobertura estática a las fuerzas y/o instalaciones críticas de la GUCM que considere necesarias el Cte.
- Una compañía de comunicaciones de montaña, a efectos de enlazar a todos los elementos dependiente de la GUCM con el Cte de la misma.
- Una compañía de inteligencia de montaña, la cual centralizará, como parte del sistema de inteligencia del EA, la conducción de los medios de obtención y la producción de inteligencia. Esta subunidad, al ser parte del sistema de Icia del EA, está en apoyo a la GUC.
- Un batallón logístico, el cual se constituirá como pilar fundamental de la función sostenimiento para la GUCM y sus formaciones dependientes, especialmente para los Dest M. Asimismo, será el que articulará el diseño del sistema logístico del CTTO entre los Dest M y el CRAL, a efectos de asegurar el flujo.
- Una compañía comando, la cual dispondrá de la masa de efectivos para brindar seguridad local y AA a las principales instalaciones de la zona de trenes de la brigada y el PC del Cte.

De esta forma, la brigada de montaña quedará configurada para conducir las operaciones de sus Dest M desde una posición menos empeñada a retaguardia, creando las condiciones para que estos puedan defender los principales pasos internacionales.

Figura 28

Propuesta de Cuadro de Organización de una GUCM.



Fuente: Diseño propio.

Cuadro de Organización de un Destacamento de Montaña “tipo”

Estos Dest M estarían conformados por un SAC reducido, lo cual le permite al Cte de los mismos poder emplazarse sin dificultades en el grueso de los pasos internacionales, ya que con esta magnitud es más adaptable a los espacios compartimentados, lo que a su vez les brinda autonomía táctica y flexibilidad. Asimismo, se buscó con esta configuración de CO preservar la autonomía logística del Dest M, ya que la función sostenimiento sería responsabilidad de la brigada; la compañía servicios de este elemento solo articula el sistema entre el Dest M y el B Log de la GUCM.

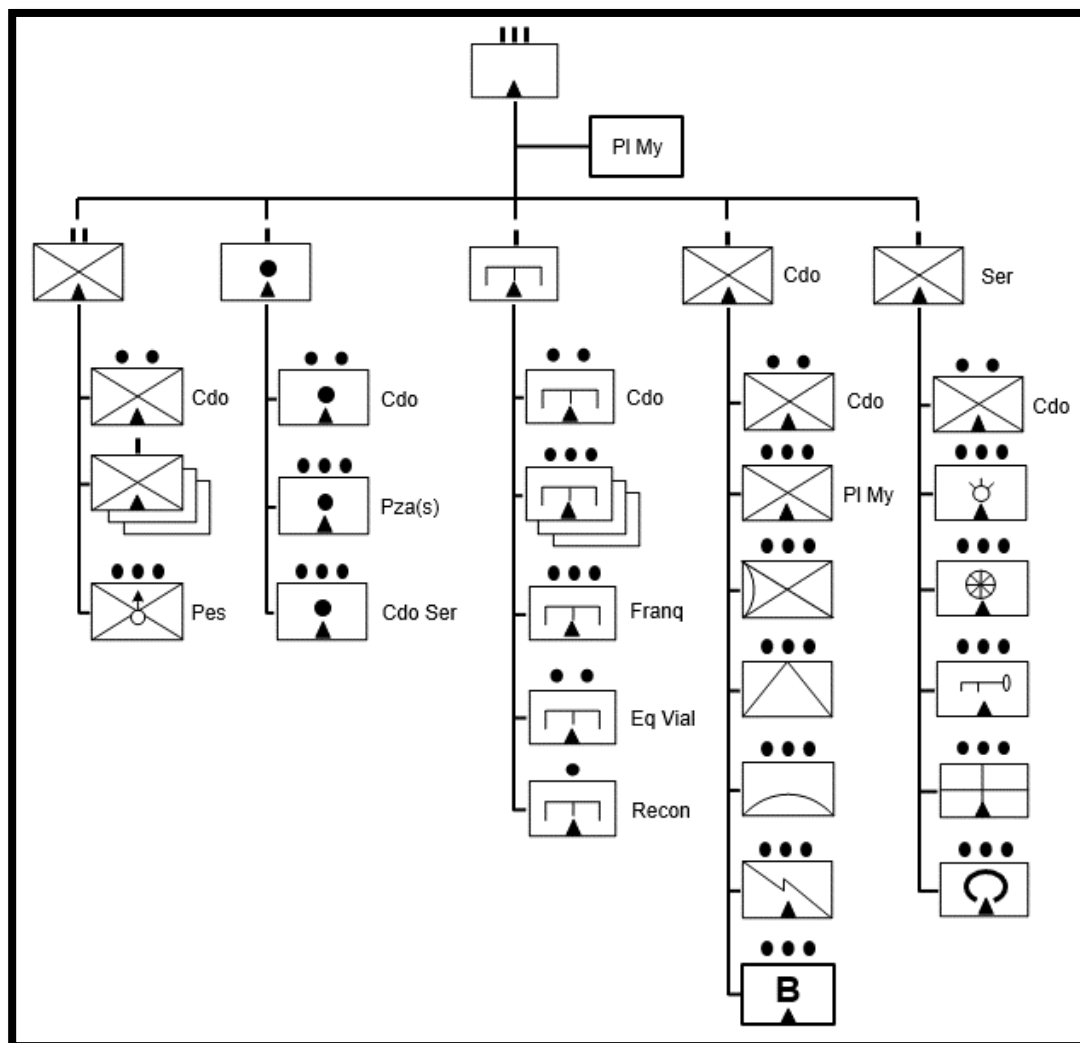
- El batallón de infantería (no regimiento), centraliza la función de combate maniobra. Mediante sus tres compañías de infantería y la sección morteros pesados le brindan la posibilidad al jefe de batallón de concentrar su atención prioritariamente en el *fuego y maniobra* de su elemento, por sobre el apoyo de fuego y combate, protección y sostenimiento. Estas funciones estarían centralizadas en el nivel Dest M.

- La batería de artillería de montaña, con capacidad de transportarse también a lomo de ganado mular, le otorgan al Cte Dest M la función apoyo de fuego, y al mismo tiempo, la posibilidad de incidir sobre el combate mediante este.
- La compañía de ingenieros le brinda al Dest M las funciones, actividades y tareas (FAT), propias de ingenieros, mediante la cuales se destacan movilidad (posibilidad de sortear obstáculos como ríos de montaña y creación de caminos secundarios) y contramovilidad (crear campos minados, canalizar fuerzas mediante la instalación de obstáculos, voladuras, fogatas pedreras, etc).
- La Ca Cdo le otorgará al Cte Dest M las fracciones que necesita para realizar exploración, protección AA, combate Atan, enlace radioeléctrico y baqueanos que otorgan una ventaja en la zona de combate cordillerana.
- La Ca Ser le permitirá al Dest M articular sus elementos de combate con la función sostenimiento, ya que esta subunidad será la que le facilitará al mismo todo el flujo logístico proveniente desde y hacia el B Log de la GUCM, como a su vez, el mantenimiento, de materiales y equipos, atención sanitaria y veterinaria y apoyo de transporte.

Finalmente, el CO de cada Dest M puede variar de acuerdo a la región de la cordillera donde se encuentre, debido a las características particulares de cada paso y sus desemboques, por eso se propone un diseño *tipo*.

Figura 29

Propuesta de Cuadro de Organización de un Destacamento de Montaña “tipo”.



Fuente: Diseño propio.

Cuadro de Organización de un Batallón de Cazadores de Montaña

Los cazadores de montaña son otro elemento revisado integralmente en este estudio, ya que de depender orgánicamente de una GUCM pasan ahora a estar subordinados a la GUB.

La composición de estas fuerzas experimentó una significativa transformación en lo que respecta a la autonomía logística. Esta transformación se debe a que, al operar en unidades agrupadas bajo un batallón, dicho batallón, a través de su Ca Cdo Ser, asume la responsabilidad de garantizar el sostenimiento de estas fuerzas en todas las fases de las *operaciones especiales*

*de cazadores de montaña*³⁶, ya sea antes, durante o después de las mismas. Esto permite a los jefes de compañía de cazadores de montaña hacer foco en las operaciones especiales de su subunidad y ganar autonomía táctica, ya que del sostenimiento tendrá injerencia directa el B Caz M.

Relacionado al Jefe de Batallón, este dispondrá de tres subunidades de cazadores de montaña para incidir a lo largo de toda la cordillera, según se le impongan efectos a materializar por parte del Cte DE2, las cuales dispondrán de movilidad aérea a proporcionarse por el Esc Av Ej de la GUB.

Respecto a las compañías, están mantendrán su PI My, pero se reemplazan las secciones de cazadores por escalones de asalto y una sección comando.

La sección comando le brinda capacidad al jefe de compañía de cazadores de montaña de tener un grupo exploración, un grupo baqueanos y un grupo comunicaciones que le asegure enlace con todo el sistema.

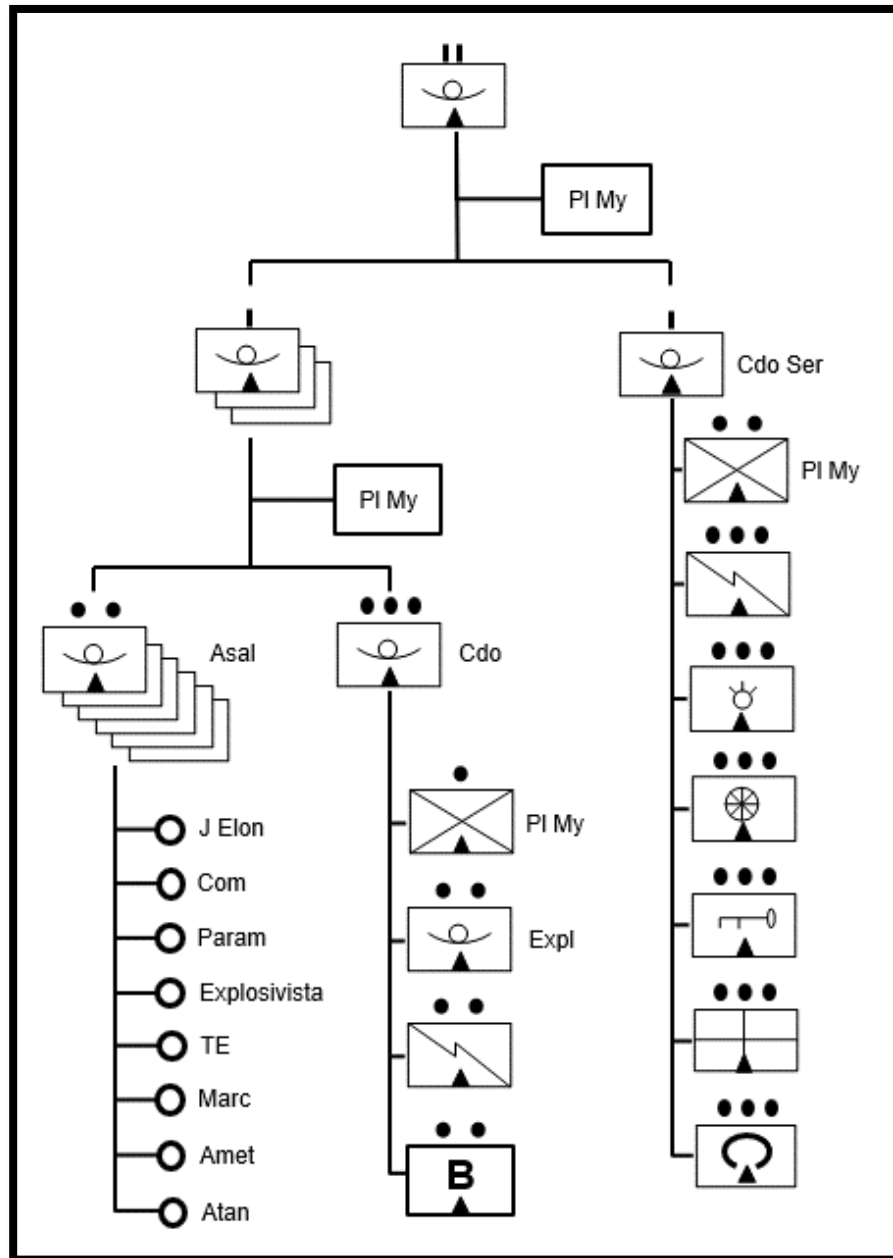
Las secciones de cazadores de montaña serán reemplazadas por seis escalones de asalto, los cuales brindarán flexibilidad al momento de organizar para el combate a las fracciones de cazadores en función de los efectos que se les impongan.

Estos seis escalones de asalto, de ocho integrantes polivalentes cada uno, pero con roles específicos, podrán ser transportados fácilmente vía helicópteros, botes y camiones sin romper la orgánica, preservando en todo momento el principio de unidad de comando. Al mismo tiempo, esta organización permitirá, de ser necesario, fraccionar al escalón para que sea empleado como un módulo de cuatro hombres (equipo de cazadores), el cual permite flexibilizar aún más la orgánica en función de la misión y ambiente operacional.

³⁶ “Son aquellas operaciones convencionales particulares, ejecutadas por tropas de Caz M, antes y durante las operaciones militares, o cuando el empleo de fuerzas convencionales de consideración sea prematuro, inapropiado o poco factible, en el ambiente geográfico particular de montaña (AGPM) dentro del escenario de la batalla, para facilitar la operación principal del elemento del cual dependa, o interferir las del enemigo, normalmente, dentro de su dispositivo, a fin de satisfacer los requerimientos que demande el nivel de Cdo Sup orgánico o, eventualmente, del cual se encuentre asignado, agregado o en apoyo”. (EA, 2011, pág. III).

Figura 30

Propuesta de Cuadro de Organización de un Batallón de Cazadores de Montaña.



Fuente: Diseño propio.

Conclusiones parciales del Capítulo

La adaptación permanente del diseño del OB a la regionalización geográfica, en este caso, el AGPM, fue identificada como un aspecto fundamental. Se reconoció que los cordones montañosos de Sudamérica presentan desafíos únicos debido a su extensión y la necesidad de cubrir grandes áreas con recursos militares limitados. Por lo tanto, se enfatizó la importancia

de optimizar los recursos disponibles, priorizando la configuración de un sistema de armas combinadas y considerando la compartimentación del terreno, así como la capacidad táctica de los principales pasos internacionales.

En relación al Orden de Batalla Básico propuesto para DE2, se destacó la necesidad de modificar el CO de las GGUUC subordinadas, ajustar el nivel de dependencia de los elementos de Caz M y preservar el concepto de SAC e independencia táctica y logística. La incorporación de unidades como un B Ing Pes, un B Com, un B Caz M, un B Icia, un Esc Av Ej y un B Log (o CRAL del CTTO) que le otorgan capacidades a la GUB que son fundamentales para combatir en el AGPM.

En cuanto a la reconfiguración del CO de una Br M, se propuso reemplazar las Unidades Tácticas por Dest M, similares a los que se han observado en formaciones históricas de nuestras Tropas de Montaña y segregales las Ca Caz M. Ahora la Br M sirve a los efectos de crear las mejores condiciones para que los Dest M defiendan los pasos de M.

En cuanto a los Dest M, se diseñaron para que tengan una magnitud reducida, lo que facilitaría su emplazamiento en relación a la capacidad táctica de los pasos internacionales y les proporcionaría autonomía táctica y flexibilidad gracias a ser un SAC (reducido). La función de combate maniobra estaría centralizada en el B I M, con una Ba A M para el apoyo de fuego. La Ca Ing M se encargaría de las tareas de movilidad y contramovilidad, mientras que la Ca Cdo proporcionaría enlace y exploración. La Ca Ser del solo articularía el sistema logístico con el B Log de la GUCM.

Los Caz M experimentaron un cambio significativo al estar subordinados a la GUB. Esto permitiría una mayor autonomía logística y táctica para las Ca Caz M, ya que el batallón asumiría la responsabilidad de garantizar su sostenimiento en todas las fases de las operaciones especiales. Las compañías mantendrían su organización principal, pero reemplazarían las Sec Caz M por Elon Asal y una Sec Cdo.

Finalmente, se exponen las ventajas y desventajas de esta propuesta de organización a efectos de disponer de forma centralizada, integrada y concreta los factores de comparación que faciliten la interpretación de los contenidos esenciales de este capítulo, en oposición a los vigentes:

Ventajas

La composición del OBB de la DE2 permite disponer de elementos y formaciones ya configurados desde la paz, acorde a los planes vigentes, contribuyendo con esto a la interoperabilidad y unidad de comando.

La nueva organización y nivel de dependencia orgánico del B Caz M facilita su empleo por parte del Cte DE2 en toda la cordillera, constituyéndose como un medio más para incidir en el combate de sus GGUUC y en los espacios vacíos entre estas. El Esc Av Ej brinda al B Caz M de rapidez táctica para desplazarse a lo largo y ancho de toda la cordillera y de AFAC, según sea necesario.

Las GGUUCM seguirán siendo el mínimo SAC, pero sin estar dislocadas a la hora de emplazar a sus Dest M en las principales líneas de invasión, pudiendo incidir en apoyo a estos con una unidad táctica de caballería, ya sea como Expl (normalmente) o reserva (excepcionalmente) según sean las condiciones del ambiente operacional. A su vez, el Cte Br podrá optar por emplazar en primera línea a los tres destacamentos en tres pasos diferentes, o a dos en dos pasos y un Dest M de reserva, o escalonar a lo largo de un valle profundo dos o más de estos.

Los Dest M de cada GUCM permitirán ser emplazados en los principales pasos cordilleranos teniendo una relación de poder de combate – espacio acorde a la capacidad táctica de los mismos, logrando con esto a su vez autonomía táctica y logística ya que disponen de un SAC reducido. A su vez, la posibilidad de poder estructurar su composición de acuerdo a la región de la cordillera donde se empleen brindará al Cte de flexibilidad.

La configuración de BBIM en vez de RRIM permitirá a los jefes de los primeros abocarse esencialmente al fuego y maniobra (función de combate *maniobra*), debido a que la totalidad de apoyos y sostenimiento están centralizados a nivel Dest M.

Desventajas

La nueva configuración de la DE2 y sus formaciones subordinadas requieren de un cambio de emplazamiento y reconfiguración de organizaciones, no solo de asientos de paz, sino de conceptos de empleo e interoperabilidad, lo cual siempre es complejo debido a los costos y a la cultura organizacional del EA.

La segregación de las Ca Caz M de las GGUUCM reduce su poder de combate, a pesar de que estas subunidades podrían llegar a complementar las operaciones de las Br según los efectos de TOE que imponga el Cte DE2 en relación a sus formaciones.

La reconfiguración de las GGUUCM en Dest M provoca que se pierda la orgánica vigente de unidad táctica por Arma, como al mismo tiempo la centralización real de la totalidad de funciones de combate a nivel brigada. A su vez, afecta a la modularidad de la GUCM ya que su CO diferirá del resto de brigadas del EA.

La descentralización de los apoyos de fuego y combate en cada Dest M impide el uso centralizado de los mismos bajo un criterio de *masa*.

Conclusiones

En esta investigación, se ha realizado un análisis exhaustivo del orden de batalla básico, misión, concepto de empleo, funciones y sectores de responsabilidad de la DE2 con el propósito de orientar su rediseño organizacional. Se ha destacado la falta de doctrina específica vigente para la conducción de los elementos divisionales y la importancia de establecer criterios rectores para el concepto de empleo.

Se ha destacado la necesidad de adaptar el orden de batalla de la DE2 en función de la región particular de la Cordillera de los Andes y la importancia del preposicionamiento geográfico para el cumplimiento de su misión. Además, se ha enfatizado la capacidad de la DE2 para conducir operaciones complejas y ejecutar múltiples direcciones de operaciones simultáneamente.

Se ha resaltado la amplitud del espacio geográfico que debe cubrir la DE2 y cómo esto afecta su configuración y su concepto de empleo. Se ha señalado la importancia crítica de la obtención oportuna de inteligencia para determinar las líneas de invasión del enemigo y la capacidad de comando y control del Cte de la DE2, que incluso podría constituirse como el Cte del Componente Terrestre del Teatro de Operaciones.

En cuanto al análisis de divisiones de ejército de diferentes países, se ha examinado las estructuras de orden de batalla, conceptos de empleo y capacidades tácticas de naciones como Chile, Rusia, Austria, España e Italia. Estas comparaciones proporcionaron información fundamental respecto a diseños eficientes en función de autonomía táctica y logística, que han sido fundamentales como elementos de juicio para el proceso de rediseño organizacional de la DE2.

Se ha hecho hincapié en que la adaptación del diseño del orden de batalla a la región geográfica es fundamental, reconociendo las singularidades de la Cordillera de los Andes en comparación con otras regiones montañosas de Europa. Las modificaciones propuestas para el

orden de batalla básico de la DE2 incluyen ajustes en el CO de las GGUUC subordinadas y la incorporación de unidades orgánicas clave como batallones de ingenieros pesados, comunicaciones, cazadores de montaña, inteligencia, aviación de ejército y logística.

El rediseño del Cuadro de Organización de una Brigada de Montaña se ha centrado en la creación de Destacamentos de Montaña similares a formaciones históricas de Tropas de Montaña, los cuales se consideran los más adecuados para combatir como SAC en los pasos internacionales de la Cordillera de los Andes debido a su autonomía táctica y flexibilidad. A su vez, se segregaron las Ca Caz M orgánicas de las GUCM para ser transferidas a la GUB, lo que provoca que esta última pueda disponer de un recurso crítico para incidir en los espacios vacíos a lo largo de toda la cordillera, accionando contra formaciones enemigas desde direcciones inesperadas.

Cabe destacar la importancia de la adaptación geográfica modular de los Dest M, e incluso las GGUUCM, a la región de la cordillera a la que pertenezcan, para agregar elementos (principalmente de caballería/blindados) que le permitan combatir con más poder de fuego en el desemboque.

Con esta propuesta de rediseño de la División de Ejército 2 se concluye que permitirá combatir eficientemente sea cual sea la o las líneas de invasión seleccionadas por el enemigo para acceder a la Argentina por el Oeste y/o Noroeste.

La ventaja del preposicionamiento de las formaciones de montaña de la DE2, el conocimiento del terreno, la preparación territorial oportuna, el planeamiento deliberado adecuado y la rapidez táctica que ofrecen los medios aeromóviles para trasladar fracciones de Caz M a cualquier punto de la cordillera en escaso tiempo facilitarán la degradación, detención, desarticulación y demora de las fuerzas invasoras, cambiando un mínimo de espacio por un máximo de tiempo, creando con esto las condiciones necesarias para que arriben en tiempo y forma las Fuerzas Defensivas Principales al desemboque.

Aporte profesional

El aporte profesional de esta investigación se traduce en un rediseño integral y sistémico de la DE2. Este proceso ha considerado el OB, el concepto de empleo y las particularidades reglamentarias vigentes, así como parámetros comparativos a nivel internacional, tanto en el ámbito regional como europeo. El resultado es una propuesta de orden de batalla básico que busca optimizar la capacidad operativa de la GUB.

La elaboración de este orden de batalla no ha sido un proceso trivial, sino que ha requerido un estudio exhaustivo de la evolución orgánica de las Tropas de Montaña desde el año 1900 hasta la fecha, junto con el análisis profundo de la doctrina vigente y derogada que se remonta hasta la década de 1960. Esto incluye la consideración de hipótesis de conflicto y guerra que han motivado transformaciones organizacionales y el análisis del pensamiento militar que sustentó dichas decisiones.

La implementación del orden de batalla propuesto se vislumbra como un medio fundamental para mejorar la eficacia de la DE2 en el marco del Plan de Campaña vigente para las FFAA a partir del pasado año 2022. Las operaciones multidominio exigen una actualización de las estructuras organizacionales vigentes para lograr capacidades reales y necesarias. Con estas capacidades, se busca no solo que las formaciones (principalmente GGUUC con sus respectivos destacamentos) de la DE2 puedan combatir con excelencia dentro del AGPM, sino también de que puedan emplearse modularmente fuera de la cordillera, respondiendo al nuevo concepto de *concentración – acción – dispersión* del citado plan.

Es importante destacar que, durante décadas, el Ejército Argentino ha mantenido estructuras organizacionales que no se adecuaron de manera efectiva a las demandas impuestas por los vastos espacios y particularidades de los Andes. Este aporte profesional busca remediar estos desafíos al proponer una estructura organizacional que integre lo mejor de los modelos pasados y de los vigentes, logrando como producto una organización eficiente para esta GUB,

la cual sea más acorde con las necesidades operativas actuales, tanto en el AGPM como fuera del mismo.

La montaña, como uno de los Ambientes Geográficos Particulares más hostiles para la supervivencia humana, presenta desafíos considerables. Cuando se añade la variable de la voluntad del enemigo, la complejidad de las operaciones militares en estas áreas se vuelve aún más difícil de superar. Por tanto, la estructura organizacional propuesta no solo persigue una mayor eficacia operacional debido a la ganancia sustancial de autonomía táctica y logística de cada brigada y elementos dependientes, sino que también se erige como la base sólida desde la cual proyectar fuerzas a lo largo de toda la cordillera, a través de Cazadores de Montaña en capacidad de transportarse por aire y/o tierra, y otras formaciones con marcada rapidez táctica, permitiendo a la DE2 hacer frente a los desafíos militares que este ambiente exige ahora y en el futuro próximo.

Este aporte profesional representa un compromiso con la excelencia y la preparación de las Fuerzas Armadas argentinas para enfrentar los desafíos del siglo XXI, garantizando la integración de la DE2 a las operaciones multidominio, permitiendo desarrollar sus capacidades y minimizando sus limitaciones, desde la paz, para la defensa de la nación en un entorno volátil y exigente.

Finalmente, como toda institución, la cultura organizacional del EA y sus sesgos condicionará cualquier innovación que se presente, por lo que para esta propuesta de rediseño organizacional de la DE2 es conveniente recordar lo mencionado por Basil Liddell Hart:

“La cosa más difícil para colocar una idea nueva dentro de una mente militar es sacarle una idea vieja.”

Referencias

- Anexo: Organización del Ejército de Chile.* (6 de Agosto de 2023). Wikipedia: https://es.wikipedia.org/w/index.php?title=Anexo:Organizaci%C3%B3n_del_Ej%C3%A9rcito_de_Chile&oldid=152908784
- Assumma, C. A., & Pistoni, P. M. (1996). *Misión, organización y redespiegue de las Tropas de Montaña en sus asientos de paz, para incrementar su eficiencia en tiempo de guerra.* ESG.
- Brigada de Operaciones Especiales "Lautaro".* (14 de Julio de 2023). Wikipedia: https://es.wikipedia.org/w/index.php?title=Brigada_de_Operaciones_Especiales_Lautaro&oldid=152451728
- Comisión de Tropas de Montaña. (2021). *Historia de las Tropas de Montaña del Ejército Argentino - Tomo II.* Editorial Universitaria del Ejército.
- Comité Español.* (27 de Marzo de 2017). UNHCR ACNUR: <https://eacnur.org/es/blog/fue-proceso-creacion-la-otan#:~:text=Concretamente%2C%20la%20creaci%C3%B3n%20de%20la,una%20estrategia%20de%20defensa%20colectiva.>
- Consejo Superior del Arma de Infantería. (2010). *La Infantería Argentina.* Edivérn.
- Cornut, H. (2018). *Pensamiento Militar en el Ejército Argentino 1920-1930.* Argentinidad.
- Cornut, H. (2021). *Ejército y Pensamiento Militar en el Siglo XX.* Argentinidad.
- EA. (1964). *RC 3-1 Conducción de Grandes Unidades de Batalla.* EA.
- EA. (1968). *La División.* EA.
- EA. (1995). *ROD-00-02 La Conducción Táctica Superior Terrestre.* EA.
- EA. (2001). *Terminología castrense de uso en el Ejército Argentino.* EA.
- EA. (2011). *ROP 62-02 Operaciones, Procedimientos y Técnicas de Cazadores de Montaña.* EA.

EA. (2015). *ROB-00-01 Conducción para las Fuerzas Terrestres*. EA.

EA. (2017). *ROP-00-06 Conducción de la Brigada de Montaña*. EA.

Ejército de Tierra (España). (15 de Septiembre de 2023). Wikipedia:
[https://es.wikipedia.org/w/index.php?title=Ej%C3%A9rcito_de_Tierra_\(Espa%C3%B1a\)&oldid=153755908](https://es.wikipedia.org/w/index.php?title=Ej%C3%A9rcito_de_Tierra_(Espa%C3%B1a)&oldid=153755908)

Ejército Italiano. (23 de Julio de 2023). Wikipedia:
https://es.wikipedia.org/w/index.php?title=Ej%C3%A9rcito_Italiano&oldid=152750123

EMCO. (2022). *Plan de Campaña del COFFAA 01/22 (SECRETO)*. EMCO.

Fuerzas Armadas de Austria. (12 de Diciembre de 2022). Wikipedia:
https://es.wikipedia.org/w/index.php?title=Fuerzas_Armadas_de_Austria&oldid=147880540

Galeotti, M. (2019). *Armies of Russia's War in Ukraine*. Osprey Publishing.

Galeotti, M. (2022). *Putin's War - From Chechnya to Ukraine*. Osprey Publishing.

Grau, L., & Bartles, C. (2016). *The Russian Way of War*. Foreign Military Studies Office.

III División de Montaña. (20 de Mayo de 2023). Wikipedia:
https://es.wikipedia.org/w/index.php?title=III_Divisi%C3%B3n_de_Monta%C3%B1a&oldid=151272054

Ministerio de Seguridad. (2022). *Zona de Seguridad de Fronteras*. Instituto Geográfico Nacional.

PEN. (2020). *Decreto 571/2020*. PEN.

PEN. (2021). *Directiva Política de Defensa Nacional*. PEN.

Stiehm, J. H. (2002). *The U.S. Army War College: Military Education in a Democracy*. Temple University Press.