



Facultad del Ejército
Escuela Superior de Guerra
“Tte Gr1 Luis María Campos”



TRABAJO FINAL INTEGRADOR

Título: “El elemento de exploración de nivel Gran Unidad de Batalla”

**Que para acceder al título de Especialista en Conducción Superior de OOMMTT
presenta el Mayor Gustavo Gabriel QUIÑONEZ**

Director del TFI: Teniente coronel Gonzalo VELAZQUEZ

Ciudad Autónoma de Buenos Aires, de marzo de 2024.

Resumen

El Ejército Argentino ejecuta la función de combate inteligencia en el nivel táctico mediante el desarrollo de un ciclo compuesto por cuatro pasos, uno de los cuales en particular tiene por finalidad la búsqueda y obtención de la información. En el desarrollo de este paso los medios de exploración desarrollan un rol fundamental en la obtención de información de tipo actual que permita desarrollar el mencionado ciclo de inteligencia.

Ante la disolución de los destacamentos de exploración, formaciones asignadas con anterioridad a las divisiones de ejército, un comandante de una gran unidad de batalla al presente cuenta con una capacidad de obtención de información terrestre limitada. Esto contrasta con el ambiente operacional actual, que abarca varios dominios, y que implica una gestión de la información integrada para el correcto ejercicio del comando.

Este trabajo analiza la doctrina y publicaciones sobre esta temática para proponer el diseño organizacional de un elemento de caballería de exploración apto para apoyar a una división del Ejército Argentino, que permita al comandante el correcto desarrollo de la función de combate de inteligencia, y que cumpla con los requisitos necesarios para operar en los conflictos actuales de forma eficaz.

Palabras claves

Ejército Argentino – Exploración – Gran Unidad de Batalla – Diseño Organizacional

ÍNDICE DE CONTENIDOS

| | |
|---|---------------|
| | 1 |
| Resumen | ii |
| Introducción..... | 1 |
| Presentación del problema | 1 |
| Antecedentes | 2 |
| Situación Actual..... | 3 |
| Marco de referencia | 3 |
| Principal Bibliografía a Utilizar..... | 5 |
| Objetivo de la Investigación de Estado Mayor | 5 |
| <i>Objetivo General</i> | 5 |
| <i>Objetivos Particulares</i> | 6 |
| Capítulo I - Definición de las Capacidades | 8 |
| Conceptos generales | 8 |
| Características de una GUB del Ejército Argentino | 9 |
| Capacidades de Exploración Desarrolladas en Trabajos Previos | 9 |
| <i>Primer Trabajo</i> | 10 |
| <i>Segundo Trabajo</i> | 10 |
| <i>Tercer Trabajo</i> | 11 |
| Definición de las Capacidades de Exploración Para una GUB | 12 |
| <i>Capacidad Nro 1</i> | 12 |
| <i>Capacidad Nro 2</i> | 12 |
| <i>Capacidad Nro 3</i> | 13 |
| <i>Capacidad Nro 4</i> | 13 |
| <i>Capacidad Nro 5</i> | 13 |
| Conclusiones Parciales | 14 |
| Capítulo II – Amenazas y Riesgos del Ambiente Operacional Actual | 16 |

| | |
|--|-----------|
| Conceptos Generales..... | 16 |
| Amenazas del Ambiente Operacional Actual | 17 |
| <i>Amenazas de la Influencia de la Política y la Estrategia Nacional y Militar</i> | 17 |
| <i>Amenazas del Ambiente Geográfico</i> | 19 |
| <i>Amenazas de los Factores Militares</i> | 19 |
| <i>Amenazas de la Características de la Lucha</i> | 20 |
| <i>Amenazas de los Sistemas de Armas que Pueden Emplearse</i> | 21 |
| <i>Amenazas del Factor Social</i> | 21 |
| <i>Amenazas de los Medios de Información y su Influencia en la Opinión Pública</i> | 22 |
| <i>Resumen de Amenazas Identificadas</i> | 23 |
| Análisis de Riesgo – Nivel Inicial | 23 |
| <i>Riesgos del Ambiente Geográfico</i> | 24 |
| <i>Riesgos de los Sistemas de Armas que Pueden Emplearse</i> | 24 |
| <i>Riesgos de los Medios de Información y su Influencia en la Opinión Pública</i> | 26 |
| <i>Conclusiones Sobre el Nivel de Exposición Inicial</i> | 26 |
| Análisis de Riesgo – Medidas Para Obtener Riesgo Residual..... | 27 |
| <i>Medidas ante Riesgos del Ambiente Geográfico</i> | 27 |
| <i>Medidas ante Riesgos de los Sistemas de Armas que Pueden Emplearse</i> | 28 |
| <i>Medidas ante los Riesgos de Medios de Información y su Influencia en la Opinión Pública</i> | 28 |
| <i>Conclusiones Sobre las Medidas de Protección y el Nivel de Exposición Residual</i> | 28 |
| Conclusiones Parciales | 30 |
| Capítulo III – Magnitud y Características..... | 32 |
| Conceptos generales | 32 |
| Magnitud..... | 32 |
| Características de los Medios de Exploración | 35 |
| <i>Características de los Medios de Exploración Según las Capacidades Definidas</i> | 35 |

| | |
|---|-----------|
| <i>Características de los Medios de Exploración Necesarias Para Reducir los Riesgos</i> | 36 |
| <i>Conclusiones Referidas a las Características de los Medios de Exploración</i> | 36 |
| Los Elementos de Apoyos | 37 |
| <i>Apoyo de Fuego</i> | 37 |
| <i>Apoyo de Comunicaciones</i> | 38 |
| <i>Apoyo de Ingenieros</i> | 38 |
| <i>Apoyo Logístico de Personal y Material</i> | 38 |
| Conclusiones Parciales | 39 |
| Conclusiones Finales | 41 |
| Conclusiones y Propuesta | 41 |
| Aporte profesional | 44 |
| Referencias | 46 |

ÍNDICE DE GRÁFICOS

| | |
|--|----|
| Gráfico 1: <i>Esquema de Trabajo</i> | 7 |
| Gráfico 2: <i>Diseño Organizacional del RC Expl</i> | 43 |
| Gráfico 3: <i>Diseño Organizacional del Esc Expl perteneciente al RC Expl</i> | 43 |
| Gráfico 4: <i>Diseño Organizacional del Esc Cdo perteneciente al RC Expl</i> | 44 |

ÍNDICE DE TABLAS

| | |
|--|----|
| Tabla 1: <i>Resumen de Amenazas al Elemento de Exploración en Apoyo a una GUB</i> | 23 |
| Tabla 2: <i>Matriz de Riesgo - Nivel de Exposición Inicial</i> | 27 |
| Tabla 3: <i>Amenazas y Medidas Sugeridas</i> | 29 |
| Tabla 4: <i>Matriz de Riesgo – Nivel de Exposición Residual</i> | 30 |
| Tabla 5: <i>Relación entre Capacidades y Características</i> | 35 |

Introducción

Presentación del problema

La información es el insumo primario que necesita un comandante para desarrollar el proceso de toma de decisiones y el control de las operaciones, sin importar de que nivel de la conducción se trate. Este insumo es, fue, y será procurado por un comandante militar a fin de conocer de forma más acabada posible al enemigo, sus fortalezas, sus debilidades, sus intenciones y predisposiciones (Keegan, 2004). En la era moderna, la información se ha convertido en un activo decisivo en los conflictos, ya que puede influir en la percepción pública, desestabilizar al enemigo y proporcionar ventajas desde el nivel de la guerra¹ táctico hasta el nivel estratégico. Así, los oponentes utilizan una variedad de medios y métodos para procurar información con el objetivo de obtener una ventaja sobre el enemigo, es decir, usar la información como un arma.

A partir de esta necesidad de información como insumo esencial para la conducción de las fuerzas, surge la necesidad de su obtención. Según el Ejército Argentino (en adelante EA), la operación complementaria cuya finalidad es la obtención de información sobre el enemigo, el terreno, las condiciones meteorológicas, y otros factores del ambiente operacional es precisamente la exploración (EA, 2015 a). La exploración es una operación complementaria desarrollada por todas las tropas en contacto con el enemigo. Existen, diferentes clases de exploración dependiendo a qué nivel de la conducción militar apoye: estratégica, operacional, y táctica (EA, 2015 a). Este trabajo en particular se centra en la ejecución de exploración llevada a cabo por los elementos de nivel táctico la cual permite al comandante observar las amenazas, orientarse, decidir qué curso de acción tomar, y accionar en consecuencia. El conductor de una

¹ La división en niveles de la guerra (táctico, operacional, y estratégico), que abarcan todo el espectro del conflicto, permite un análisis metodológico de los hechos que se suceden en una guerra, para poder encontrarles una secuencia lógica de razonamiento (EA, 2015 a)

operación militar busca constantemente ejecutar la secuencia de pasos descripta, conocido como el ciclo OODA (Lind, 1999, p. 19), con mayor velocidad que su oponente.

Otro aspecto que hace a la clasificación de la exploración son los medios por emplear para la obtención de la información por parte del comandante. Si se emplean medios de exploración terrestres, medios aéreos (Fuerza Aérea o Aviación de Ejército), o medios de exploración de guerra electrónica; se trata de exploración terrestre, exploración aérea, o exploración electrónica respectivamente (EA 2015 a). En este trabajo se analizan los medios de exploración terrestre, y más precisamente, de los medios del arma de Caballería.

Antecedentes

La doctrina actual vigente en el Ejército Argentino afirma que los elementos de exploración se configuran como los únicos equipados, organizados y adiestrados para desarrollar exclusivamente la operación complementaria exploración. Desde el nivel Unidad Táctica² hasta el nivel Gran Unidad de Combate³ (en adelante GUC) todos los cuadros de organización de los elementos básicos de combate cuentan con una fracción de exploración en su estructura. Así una unidad táctica de caballería o infantería siempre cuenta con una sección que ejecutará exploración en todo tiempo a fin de proporcionar información que sirva de base para el planeamiento de las operaciones del elemento al que pertenece. Luego, en un nivel superior, encontramos a la GUC que contará con el apoyo de exploración orgánico que le brindará un medio de caballería de exploración, el cual podrá ser una subunidad independiente⁴ (Escuadrón de Caballería de Exploración) o una unidad táctica (Regimiento de Caballería de

² Es el mayor agrupamiento orgánico de tropas pertenecientes a un arma, tropa técnica, tropas para operaciones especiales o servicio, bajo un comando único. (EA, 2015 a)

³ Constituye el menor agrupamiento de armas, tropas de operaciones especiales, tropas técnicas y servicios, bajo un comando único. (EA, 2015 a)

⁴ Son aquellas subunidades de las armas, tropas técnicas, tropas para operaciones especiales o servicios que no dependen orgánicamente de una unidad táctica. (EA, 2015 a)

Exploración). Ya en el nivel de una Gran Unidad de Batalla⁵ (en adelante GUB) el apoyo de exploración está ausente a partir de las disoluciones o cambio de denominación y dependencia orgánica de los Destacamentos de Exploración de Caballería Blindado. Estos eran formaciones orgánicas pertenecientes a la GUB que dejaron de existir como tal entre los años 1989 y 1993 pero los cuales no fueron reemplazados por otros elementos similares que desempeñen esta actividad. Es en este nivel donde se centrará el análisis.

Situación Actual

La doctrina necesaria para el elemento de exploración en apoyo a una GUB ha sido desarrollada en parte, pero de forma inconsistente. Para echar luz sobre este punto se menciona lo siguiente: mientras el reglamento La Caballería Conceptos Tácticos de Empleo (EA, 2017) en su capítulo IV afirma que las necesidades de exploración de una GUB serán satisfechas por un Destacamento de Caballería, elemento inexistente en la actualidad como ya se mencionó; el reglamento del Regimiento de Caballería de Exploración (EA, 2015 b) postula que este elemento, de magnitud unidad táctica, será el principal elemento de obtención de información tanto de una GUC como de una GUB. Así, dos reglamentos del arma de Caballería con dos años de diferencia entre la publicación de uno y otro se muestran contradictorios, o al menos inconsistentes, en determinar cuál es la magnitud del elemento que debe brindar apoyo de exploración a una Gran Unidad de Batalla.

Marco de referencia

La necesidad de un elemento de exploración en apoyo a la GUB se ha observado desde hace años. Así, para el desarrollo de este trabajo se recurre a investigaciones ya realizadas sobre

⁵ Es un agrupamiento de elementos de distintas armas, tropas técnicas, tropas para operaciones especiales y servicios, bajo un comando único con relativa autonomía para operar. (EA, 2015 a)

el tema, que permitirán establecer una plataforma a partir de la cual continuar el desarrollando esta investigación. Así se emplearán los trabajos que se detallan a continuación.

- Lopez Stanic, J., Massarelli, A., Massi Filippa, J. (2004), Estos tres Oficiales de Estado Mayor de las armas de caballería e infantería en su trabajo final de licenciatura de la Escuela Superior de Guerra “Tte Grl Luis Maria CAMPOS” *Características que debe reunir el Regimiento de Caballería de Exploración para satisfacer las necesidades de exploración y seguridad de la Gran Unidad de Batalla*, analizan las necesidades de información de una GUB, determinan cuáles son los medios de exploración a disposición en este nivel existentes en el EA en ese año, para luego compararlos con los medios empleados por Estados Unidos de Norteamérica, España y Brasil. A partir de este análisis y comparación obtienen seis características necesarias que deberá poseer el elemento de exploración terrestre en apoyo a una GUB.
- Pitrella, M. (2012), *Exploración y reconocimiento a nivel GUB y su relación con el PPC* [Tesis de grado], Escuela Superior de Guerra “Tte Grl Luis Maria CAMPOS”. Este oficial de caballería analiza al Regimiento de Caballería de Exploración como elemento de exploración en apoyo a una GUB, y a partir de este análisis busca determinar cuáles serían las características y capacidades que debiera reunir este elemento. Para esto, se determina su relación con el Proceso de Planificación de Comando (en adelante PPC), su relación con el proceso de obtención de información desarrollado por la Inteligencia táctica, y las características que presentan los elementos de exploración de nivel GUB en los Ejércitos de Chile, Brasil, Estados Unidos, y Reino Unido.
- Baretto, J. (2020), *Repensando la exploración*, La Revista de la Escuela Superior de Guerra "Tte Grl Luis Maria CAMPOS", p. 49-71. El General de Brigada Juan Fernando Baretto es un oficial de caballería con numerosas publicaciones en su haber, y en este artículo busca rescatar la importancia de la exploración a partir de las lecciones aprendidas por el US

Army en la ejecución de la Operación Tormenta del Desierto en 1991 y su posible adaptación al Ejército Argentino. Así la publicación establece magnitud, objetivos probables, concepto de empleo, características de los medios de exploración, y equipo necesario para desarrollar las misiones de exploración desde el nivel Unidad Táctica hasta el nivel Componente Terrestre del Teatro de Operaciones.

Principal Bibliografía a Utilizar

Además de los trabajos citados anteriormente también se empleará el siguiente marco legal y doctrinario.

- Ley 23.445 de Defensa Nacional, 1988. Argentina.
- Decreto 1691/66. (s.f.). Directiva para la Organización y Funcionamiento de las Fuerzas Armadas. Argentina.
- Decreto 1729/2007. (s.f.). Ciclo de Planeamiento de la Defensa Nacional. Argentina.
- Ejército Argentino. (2015). Regimiento de Caballería de Exploración. Argentina: Estado Mayor General del Ejército.
- Ejército Argentino. (2017). La Caballería - Conceptos táctico de empleo. Argentina: Estado Mayor General del Ejército.
- Ejército Argentino. (2022). Organización y funcionamiento de los Estados Mayores - Tomo I. Argentina: Estado Mayor General del Ejército.
- Estado Mayor Conjunto de las Fuerzas Armadas. (2018). Doctrina básica para la acción militar conjunta. Argentina: Ministerio de Defensa.

Objetivo de la Investigación de Estado Mayor

Objetivo General

Proponer el diseño organizacional de un elemento de Caballería de Exploración apto para apoyar a una GUB del Ejército Argentino.

Objetivos Particulares

Para arribar el objetivo general se estructura el trabajo mediante los objetivos particulares que se presentan a continuación.

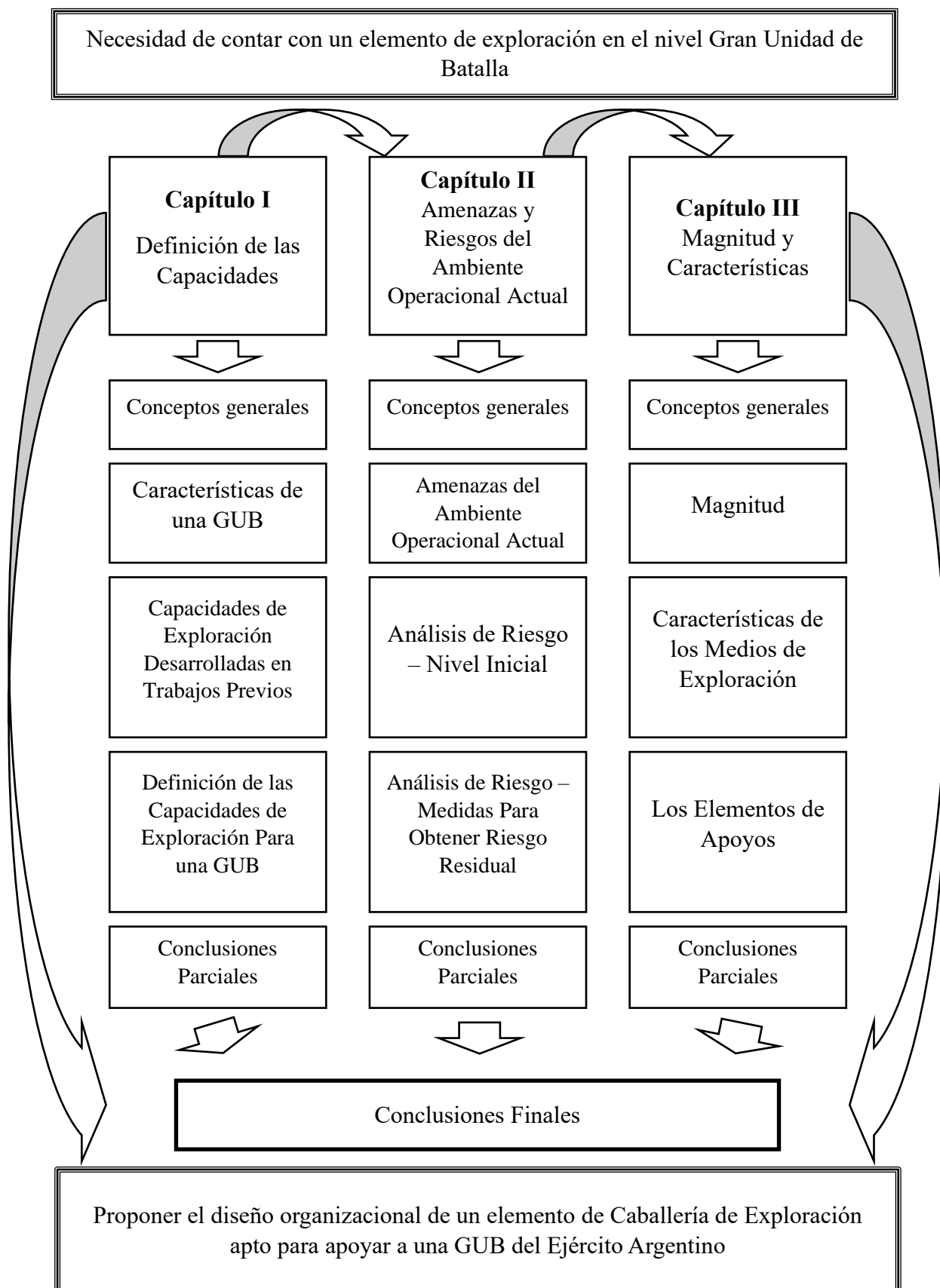
Objetivo Particular Número Uno. Analizar las capacidades de exploración identificadas en trabajos previos en función de las características de las operaciones de una GUB para definir las capacidades de exploración a emplear en el diseño organizacional de un elemento de caballería de exploración en apoyo a una GUB del Ejército Argentino.

Objetivo Particular Número Dos. Definir las amenazas y los riesgos que enfrenta un elemento de exploración en el ambiente operacional actual para determinar las medidas necesarias a adoptar por un elemento de exploración en apoyo a una GUB del Ejército Argentino.

Objetivo Particular Número Tres. Sintetizar conceptos doctrinarios y conceptos previamente analizados para establecer magnitud, características de los medios de combate y de los medios de apoyo de combate para el elemento de exploración en apoyo a una GUB del Ejército Argentino.

Gráfico 1

Esquema de Trabajo



Capítulo I - Definición de las Capacidades

Conceptos generales

El decreto 1691 de 2006 [con fuerza de ley] que establece la Directiva sobre Organización y Funcionamiento de las Fuerzas Armadas introduce el planeamiento por capacidades como método de planeamiento para alcanzar el diseño de fuerzas. Si bien no se empleará el mencionado método de planeamiento ya que el mismo requiere ciertas definiciones provenientes del nivel de conducción estratégico militar con las que no se cuentan, cabe señalar que a partir de esta normativa la definición las capacidades será un paso ineludible en el diseño de una fuerza.

Las capacidades hacen referencia al conjunto de factores (material, infraestructura, recursos humanos, información, logística, adiestramiento, doctrina, y organización) asentados sobre la base de principios y procedimientos doctrinales que buscan conseguir un determinado efecto militar con el objetivo de cumplir con una misión o desarrollar una función⁶. Las capacidades de exploración necesarias responden al tipo de elemento que se apoya, ya que las necesidades de información de una GUB no son las mismas necesidades de información de una compañía de infantería mecanizada (subunidad táctica) debido a que sus funciones y conceptos de empleo son diferentes.

Las capacidades y características necesarias del elemento de exploración en apoyo a una división (GUB) han sido motivo de análisis de diferentes trabajos de investigación, los cuales serán analizados la luz de las características que presentan las GUB para poder establecer cuáles serán las capacidades por emplear para el diseño de la organización a proponer.

⁶ Son actividades básicas, tareas y sistemas agrupados por una naturaleza afín que realizan los medios que componen las fuerzas terrestres durante el desarrollo de las operaciones tácticas. (EA, 2015 a)

Características de una GUB del Ejército Argentino

Según el reglamento ROB 00-01 Conducción para las Fuerzas Terrestres (EA, 2015 a) una GUB posee ciertas características particulares que más abajo se detallan.

- Conduce operaciones complejas, que se manifiestan mediante la influencia de todos los factores del ambiente operacional.
- Opera en varias direcciones de forma simultánea, de acuerdo con la cantidad de GUC que tenga asignadas.
- Ejecuta normalmente operaciones profundas y en la propia retaguardia, de forma de poder generar las condiciones necesarias para llevar a cabo las operaciones decisivas (batalla).
- Opera en amplios espacios lo que, sumado a las dimensiones del ambiente geográfico de nuestro país, presentará zonas no lineales que deberán ser cubiertas.
- Relevancia de la logística en sus operaciones, que sumado al poco desarrollo de infraestructura que presenta nuestro ambiente geográfico será un aspecto por atender en este nivel.
- Tiempos prolongados de operaciones, resultantes de la necesidad de coordinar los efectos producidos mediante las acciones desarrolladas por los diferentes elementos asignados a la misma. Obtener la concatenación y secuencia de efectos de las diferentes operaciones llevadas a cabo por la GUB definirán un tiempo menos determinado cronológicamente y más determinado por la sucesión de eventos.

Las mencionadas características serán parte del análisis necesario para determinar las capacidades de exploración necesarias para el apoyo a la GUB.

Capacidades de Exploración Desarrolladas en Trabajos Previos

Para definir las capacidades a emplear en este análisis emplearé como base de referencia dos trabajos finales de licenciatura y un artículo de revista, todas publicaciones pertenecientes a la Escuela Superior de Guerra “Tte Grl Luis María CAMPOS”.

Primer Trabajo

El Trabajo Final de Licenciatura titulado “Características que debe reunir el Regimiento de Caballería de Exploración para satisfacer las necesidades de exploración y seguridad de la GUB” (Stanic, Massarelli, & Filippa, 2004) determina en primer lugar que la magnitud del elemento de exploración en apoyo a la GUB deberá ser un regimiento. Luego determina seis capacidades que debe poseer la mencionada unidad las cuales se listan a continuación:

- Capacidad de maniobra⁷,
- Capacidad de movilidad táctica⁸,
- Capacidad de supervivencia,
- Capacidad de comando y control,
- Adecuado apoyo de fuego,
- Autosuficiencia logística limitada.

Este trabajo ha sido fuente de diferentes investigaciones posteriores, estableciéndose como una referencia ineludible.

Segundo Trabajo

El teniente coronel Marcelo Daniel PITRELLA en su Trabajo Final de Licenciatura titulado “Exploración y reconocimiento a nivel GUB y su relación con el PPC” (2012) determina las siguientes capacidades:

- Ejecutar exploración para obtener información sobre el enemigo, el terreno, las condiciones meteorológicas y otros aspectos del ambiente operacional;

⁷ Conjunto de acciones, principalmente desplazamientos, que se ejecutan para colocar a las propias fuerzas en una situación ventajosa respecto del enemigo para la realización de un hecho armado. (EA, 2001)

⁸ Capacidad de un elemento militar para desplazarse en todo o determinado terreno con mayor o menor facilidad. (EA, 2001)

- Ejecutar vigilancia del campo de combate mediante el empleo de plataformas terrestres y aéreas;
- Integrar parte de su personal y medios con elementos de inteligencia táctica para conformar patrullas de largo alcance.

A cada una de estas capacidades le corresponden una serie de características propias necesarias para apoyar a una GUB.

Aunque este trabajo no hace hincapié precisamente en las capacidades de la unidad de exploración, realiza una síntesis de estas para luego relacionarlo con el Proceso de Planificación de Comando (PPC).

Tercer Trabajo

El general Juan Fernando BARETTO en su artículo “Repensando la exploración” (2020) propone una idea moderna basándose en un informe producido por la Corporación RAND (laboratorio de ideas y desarrollos de las Fuerzas Armadas de los EEUU). A partir del mismo y de su experiencia personal determina una serie de objetivos a explorar y características propias de un Destacamento de Exploración perteneciente a una GUB. Entre las características mencionadas se destacan la autosuficiencia táctica⁹ para ejecutar exploración en la profundidad del dispositivo enemigo, y autonomía logística¹⁰ basada principalmente en medio livianos con mayor sigilo y menor necesidad logística.

⁹ Capacidad que posee una GUC o un elemento básico de combate para resolver exitosamente las situaciones tácticas que se le presenten en la ejecución de cualquier tipo de operación, cuando operen en forma independiente o semiindependiente. (EA, 2001)

¹⁰ Capacidad que posee un elemento para ejecutar, con sus medios orgánicos o reforzado, las actividades inherentes a las funciones logísticas necesarias, que le posibiliten la ejecución de cualquier operación de carácter independiente o semiindependiente. (EA, 2001)

Definición de las Capacidades de Exploración Para una GUB

A partir de las características de una GUB y de las diferentes capacidades mencionadas trabajos, se definen las capacidades que se emplearan luego para componer el diseño organizacional. Se emplea un razonamiento inductivo que se basa en la recopilación de información, y la extracción de conclusiones generales a partir de esa información.

Capacidad Nro 1

Capacidad de ejecutar exploración terrestre en la profundidad del dispositivo enemigo para obtener información sobre el enemigo, el terreno, las condiciones meteorológicas y otros aspectos del ambiente operacional.

Esta capacidad enunciada en el segundo trabajo referido tiene en cuenta la necesidad particular de una GUB de obtener información sobre la retaguardia enemiga, flancos o espacios vacíos necesaria para el planeamiento y ejecución de operaciones profundas. Esta capacidad implica una aptitud para detectar, localizar e identificar objetivos, recorrer distancias prolongadas, operar en amplios espacios, y una necesidad de logística de relevancia; que son características de las operaciones desarrolladas por una GUB antes detalladas.

Capacidad Nro 2

Capacidad de ejecutar una maniobra amplia con movilidad acorde al ambiente geográfico particular.

Esta capacidad reúne en una sola dos capacidades expresadas en el primer trabajo citado, las cuales son: capacidad de maniobra, y capacidad de movilidad táctica. Aquí, la primera incluye a la segunda, debido a que la ejecución de una maniobra amplia eventualmente necesite la aptitud para desplazarme por diferentes tipos de terreno. También se tiene en cuenta las características de las operaciones de una GUB de desplazarse en amplios espacios y en varias direcciones.

Capacidad Nro 3

Capacidad de contar con autonomía logística por más de cinco días.

Esta capacidad, además de ser enunciada en el primer y en el tercer trabajo, es necesaria para poder obtener la segunda capacidad ya que se relaciona con las necesidades logísticas producidas a partir de desplazarse a través de amplios espacios y tiempos prolongados. Esto pone de manifiesto la relevancia del factor logístico en la GUB para el desarrollo de sus operaciones. Todas estas son características propias de las operaciones ejecutadas por una GUB previamente enunciadas.

Capacidad Nro 4

Capacidad de disponer de protección y supervivencia adecuada.

La protección se refiere a los procedimientos o medidas ejecutadas para contrarrestar los efectos de las acciones enemigas, y de ser necesario, contar con la posibilidad de ejecutar acciones para sobrevivir hasta la reunión con propia tropa. Pueden ser medidas pasivas como el enmascaramiento o el blindaje, o medidas activas como la defensa aérea activa. Esto debe incluir medidas y procedimientos de protección que abarquen todos los dominios¹¹ posibles, como pueden ser el dominio terrestre, el dominio aéreo, el electromagnético, el ciberespacio, y el dominio humano-cognitivo.

Capacidad Nro 5

Capacidad de transmitir información de modo seguro a largas distancias.

Esta capacidad es necesaria para asegurar la función de comando y control, así como también para elevar los informes de exploración. Estas actividades, señaladas en el primer

¹¹ Ámbitos específicos en el que se desarrollan las operaciones militares como el terrestre, marítimo, aéreo, espacial, cibernético, electromagnético y de la información. (Estado Mayor Conjunto de las Fuerzas Armadas, 2023)

trabajo y relacionada con la primera capacidad, se ejecutan mediante la transferencia de información entre las fracciones desplegadas en la profundidad del dispositivo enemigo y el comandante de la GUB. Cuanto más pronto cuente el comandante de la GUB con información mayor será su capacidad de estructurar la situación y mantener iniciativa. Además, guarda relación con la capacidad número 4, ya que contribuirá a la supervivencia del elemento en caso de necesitar apoyo. A esto se suma la necesidad de contar seguridad en las comunicaciones, ya sea por medios alámbricos, electromagnéticos o a través del ciberespacio (internet). Por último, es necesaria para alcanzar a autosuficiencia táctica mencionada en el tercer trabajo citado en este capítulo.

Conclusiones Parciales

Las capacidades son un requerimiento indispensable para llegar a la composición de una fuerza. Para determinar estas capacidades se empleó un razonamiento inductivo que es un proceso lógico en el cual se parte de observaciones específicas o datos concretos para llegar a una conclusión general.

Luego del analizar las capacidades de exploración identificadas en trabajos previos en función de las características de las operaciones de una GUB se determinó que las capacidades de exploración a emplear en el diseño organizacional de un elemento de caballería de exploración en apoyo a una GUB del Ejército Argentino, serán las siguientes:

- Capacidad Nro 1: ejecutar exploración terrestre en la profundidad del dispositivo enemigo para obtener información sobre el enemigo, el terreno, las condiciones meteorológicas y otros aspectos del ambiente operacional.
- Capacidad Nro 2: ejecutar una maniobra amplia con movilidad acorde al ambiente geográfico particular.
- Capacidad Nro 3: contar con autonomía logística por más de cinco días.
- Capacidad Nro 4: disponer de protección y supervivencia adecuada.

- Capacidad Nro 5: transmitir información de modo seguro a largas distancias.

Capítulo II – Amenazas y Riesgos del Ambiente Operacional Actual

Conceptos Generales

El riesgo es la probabilidad de que una situación de vulnerabilidad, amenaza, o peligro ocurra en un escenario de incertidumbre. Todo riesgo está asociado a una amenaza. Identificar estas amenazas permitirá gestionar el riesgo a través de la adopción de diferentes medidas de protección. Estas medidas podrán ser activas, como lo es la ejecución de un procedimiento de combate particular, o podrán ser medidas pasivas, como lo son el enmascaramiento y el blindaje.

El proceso de análisis de riesgo consta de cinco pasos (EA, 2022), los cuales son:

Identificación de las amenazas;

Análisis de los riesgos;

Determinación de las medidas posibles a fin de eliminar o reducir los riesgos;

Revisión de las medidas, que incluye un nuevo análisis previo a la ejecución de estas;

Control, lo cual supone ponerlas en práctica y observar los resultados.

Este capítulo tiene por objetivo particular definir las amenazas y riesgos que enfrenta un elemento de exploración en el ambiente operacional¹² actual, para determinar las características necesarias en un elemento de exploración en apoyo a una GUB del Ejército Argentino. Para cumplir con este objetivo se desarrollarán los tres primeros pasos en cada uno de los factores que componen el ambiente operacional. Los dos últimos pasos no serán desarrollados ya que necesitan de ejecución.

¹² Se entiende por ambiente operacional al conjunto de factores de diversa naturaleza que existen en forma estable y semi estable en una determinada región. (EA, 2015 a)

Amenazas del Ambiente Operacional Actual

Los factores del ambiente operacional son los siguiente:

- La influencia de la política y la estrategia nacional y militar;
- El ambiente geográfico;
- Los factores militares;
- Las características de la lucha;
- Los sistemas de armas que pueden emplearse;
- Factores sociales;
- Los medios de información y su influencia en la opinión pública.

Cada factor representa un conjunto de subvariables cuya interacción definirá el nivel de complejidad del escenario donde las fuerzas terrestres deben llevar a cabo sus operaciones.

A continuación, se analizará cada factor buscando identificar las posibles amenazas a enfrentar por un elemento de exploración en apoyo a una GUB.

Amenazas de la Influencia de la Política y la Estrategia Nacional y Militar

Este factor del ambiente operacional influye en las operaciones a través de imposición de normas provenientes del nivel de conducción estratégico, el cual será traducido y transmitidos a los niveles operacional y táctico. En tiempos de paz esas normas se expresan a través de un marco operativo y un marco legal que regula el accionar de las fuerzas armadas en su conjunto.

El marco operativo de un elemento de exploración en apoyo a una GUB estará incluido dentro del plan de operaciones¹³ del comandante de esta. Este plan de operaciones será uno de los últimos documentos de nivel táctico que se origina con el Ciclo de Planeamiento de la

¹³ Documento del nivel táctico contribuyente al plan de campaña. Mandato que pone en ejecución la resolución de un comandante para una operación con carácter inmediato o a muy corto plazo. (Estado Mayor Conjunto de las Fuerzas Armadas, 2023)

Defensa Nacional (Decreto 1729/2007). El ciclo inicia con el único documento de carácter público, emitido por Ministerio de Defensa y aprobado por el Poder Ejecutivo cada cuatro años, denominado Directiva Política de Defensa Nacional (en adelante DPDN). La DPDN explicitará los lineamientos centrales de la política de defensa nacional y de la política militar, determinando los criterios y parámetros que orientarán el funcionamiento, la planificación, el empleo y la administración de los recursos humanos y materiales de las Fuerzas Armadas.

En cuanto al marco legal, está dado por un cuerpo jurídico que encuadra el accionar de las fuerzas armadas en un conflicto. Así podemos mencionar que la legislación primordial es la siguiente:

- Constitución Nacional (1853), la cual determina que la guerra es declarada por el Congreso Nacional y conducida por el Poder Ejecutivo;
- Ley Nro 23.554 de Defensa Nacional (1988), la cual sienta bases orgánicas y funcionales de la defensa nacional y establece su separación de la seguridad interior;
- Reglamentación de la Ley Nro 24.554 de Defensa Nacional (Decreto 727/2006), que acota el tipo de agresión a responder por las fuerzas armadas a una amenaza estatal militar externa. Esto descarta acciones contra el narcotráfico, terrorismo, compañías privadas militares u otros actores;
- Tratados internacionales firmados por Argentina como el Estatuto de Roma, el Tratado Antártico, o la Carta de Naciones Unidas entre otros.

Se puede observar que tanto el marco operativo como el marco legal de las Fuerzas Armadas Argentinas implican normativas referidas al accionar de las fuerzas, y no expresan normas respecto al diseño organizacional de las mismas. En consecuencia, este factor del ambiente operacional no presenta amenazas gestionables a partir del diseño operacional de una fuerza en general, y tampoco para el elemento de exploración en particular.

Amenazas del Ambiente Geográfico

Al estudiar este factor deberá tenerse en cuenta la influencia de los siguientes aspectos: terreno, condiciones meteorológicas, infraestructuras, y otras características como servicios públicos, demografía, sistemas de comunicaciones, entre otros.

Las amenazas que presenta el ambiente geográfico a una fracción de exploración están relacionadas, en primer lugar, a los desplazamientos a ejecutar para alcanzar los objetivos de exploración y, en segundo lugar, al sobrepaso de los obstáculos que puedan presentarse durante el mencionado desplazamiento. En efecto, el tamaño de nuestro país (octavo país más extenso del mundo), sumado a su baja densidad poblacional, la distribución desigual de su población, y el desarrollo escaso de las vías de comunicación y abastecimiento, presentan la primera amenaza del ambiente geográfico que se resume en grandes distancias a recorrer. La segunda amenaza se relaciona con los propios desafíos de un sobrepaso de los varios obstáculos que se podrán presentar en el desplazamiento, ya sean estos naturales como un río, o artificiales como un campo minado.

Amenazas de los Factores Militares

Los factores militares se refieren a las capacidades y limitaciones las fuerzas militares que se enfrentan en un conflicto. Estos factores son estudiados por la inteligencia táctica para definir al enemigo a enfrentar y son denominados factores del orden de batalla (EA, 2008, p. 135) y están constituidos por los siguientes:

- Identificación de las unidades,
- Dispositivo adoptado por las fuerzas,
- Efectivos o cantidad de personal y medios,
- Organización de las fuerzas,
- Tácticas y procedimientos de empleo,
- Personalidades de los comandantes,

Datos varios que aporten antecedentes de valor.

Para analizar estos aspectos se necesita contar con fuerzas enfrentadas por lo que no es posible efectuarlo de forma objetiva. Para inferir uno de los factores del orden de batalla se empleará una herramienta del planeamiento que permitirá llenar los vacíos de información: los supuestos¹⁴. A partir de estos se podrá estimar la magnitud del enemigo (efectivos) a enfrentar. Este aspecto será analizado en el Capítulo III.

Amenazas de la Características de la Lucha

En la República Argentina las características de la lucha que pueden desarrollar las fuerzas armadas están dadas por el marco operativo y el marco legal definidos anteriormente en el factor influencia de la política y la estrategia nacional y militar. Estos marcos definen: actitud estratégica operacional defensiva, fuerzas a emplear dispuestas por el Poder Ejecutivo Nacional, y el empleo de las fuerzas armadas contra ejércitos regulares pertenecientes a un país extranjero.

Tanto el marco operativo como el marco legal actual de Argentina no determinan una característica de lucha que planteen alguna amenaza o riesgo particular a las fuerzas. Aunque cabe mencionar que esto podría cambiar como ocurrió en el periodo 2018 al 2020 en Argentina a partir de modificaciones a la DPDN (Decreto 683/2018) incorporando la autorización de empleo de las fuerzas armadas ante cualquier tipo de agresión externa.

En conclusión, este factor del ambiente operacional no presenta una amenaza particular en la actualidad para el elemento de exploración en apoyo a la GUB.

¹⁴ Presunción que busca salvar un vacío producido por la ausencia de uno o más datos de la situación y que será necesario cubrir para poder continuar el desarrollo del proceso del planeamiento. (EA, 2022)

Amenazas de los Sistemas de Armas que Pueden Emplearse

Las armas por naturaleza son las principales amenazas para la vida de los combatientes, lo cual hace complejo el análisis de este factor ya que existen innumerables tipos de armas en un campo de combate que pueden afectar a un elemento de exploración.

El análisis se reducirá a las amenazas actuales posibles que más desarrollo han mostrado en la actualidad: los sistemas de aeronaves no tripulados (en adelante SANT), las municiones merodeadoras, la artillería de campaña, y el armamento antitanque. El estudio se realizará a partir de las lecciones aprendidas en los únicos conflictos que enfrentan a fuerzas armadas estatales acorde con el marco legal argentino: Guerra de Ucrania (España, 2023) y la Guerra de Nagorno-Karabaj (Delgado, 2021).

Amenazas del Factor Social

La participación directa de civiles en conflictos armados es una tendencia creciente. La población desempeña un papel cada vez más importante y complejo en los conflictos armados, tanto como víctima o como combatiente. En general la sociedad es un actor adicional dentro del conflicto armado.

Teniendo en cuenta que la guerra que librarán nuestras fuerzas armadas será dentro de nuestro propio territorio nacional, este factor puede considerarse un multiplicador del poder de combate salvo en un solo lugar: las Islas Malvinas. Así los aspectos sociales más importantes serán los que se detallan a continuación.

Según el Censo Nacional de Población, Hogares y Viviendas 2022 (Instituto Nacional de Estadísticas y Censos, s.f.), la demografía argentina es muy baja, 16 hab/km², y se concentra mayormente en la provincia de Buenos Aires con un 45% de la población total del país. Esto da como resultado grandes espacios vacíos entre ciudades, destacando la importancia de estas como objetivos militares.

Las tendencias migratorias muestran la presencia de extranjeros residentes en nuestro país lo que requerirá esfuerzo de la inteligencia militar para controlar su influencia en las operaciones en ciertas localidades. Lo mismo ocurre con algunas culturas originarias. (Instituto Nacional de Estadísticas y Censos, s.f.)

La cohesión cultural, religiosa y étnica presente en la mayor parte de la sociedad que ha demostrado compromiso ante el último conflicto armado de nuestro país, se observa como un multiplicador del poder de combate ante una eventual invasión de fuerzas armadas extranjeras.

Teniendo en cuenta lo analizado, este factor presenta pocas amenazas en general. Al establecer un escenario posible este factor es mayormente un multiplicador de poder de combate, por lo que representa poco o ningún riesgo. En la única ubicación que debe ser tenido en cuenta es en una acción de nuestras fuerzas en las Islas Malvinas, donde sus habitantes ya han demostrado colaboración en contra de las operaciones de propia fuerza.

Amenazas de los Medios de Información y su Influencia en la Opinión Pública

Las amenazas de este factor están comprendidas dentro del dominio humano (Estado Mayor Conjunto de las Fuerzas Armadas, 2023, p. 26) y su afectación intencional se ejecuta a través de operaciones de información. La finalidad de estas operaciones es la de crear, afirmar o modificar percepciones en el oponente para facilitar las operaciones militares propias. Para ello se emplearán diferentes medios y procedimientos, que ejecutadas por el enemigo constituyen las posibles amenazas.

A partir de la Resolución 381 / 2006 [Ministerio de Defensa] la ejecución de operaciones de información fue limitada en las Fuerzas Armadas de Argentina. Esto ocasionó que la doctrina para estas operaciones no fuera actualizada en nuestras fuerzas, por lo tanto, no existen procedimientos de seguridad vigentes contra todo el espectro posibles que estas acciones contemplan. Por lo tanto, representan una amenaza a la que se encuentran expuestas todas las fuerzas armadas, no solo los elementos de exploración.

Resumen de Amenazas Identificadas

Con las amenazas identificadas posibles para un elemento de exploración en apoyo a una GUB se confecciona un cuadro resumen, como se muestra en Tabla 1.

Tabla 1

Resumen de Amenazas al Elemento de Exploración en Apoyo a una GUB

| Nro | Factores del Ambiente Operacional | Amenaza |
|------------|--|---|
| 01 | Influencia de la política y la estrategia nacional y militar | No presenta |
| 02 | Características de la lucha | No presenta |
| 03 | Factores sociales | No presenta |
| 04 | Factores militares | Necesita de fuerzas enfrentadas. Se analizará en Capítulo III |
| 05 | Ambiente geográfico | Grandes distancias Obstáculos |
| 06 | Sistemas de armas que pueden emplearse | SANT y municiones merodeadoras Armamento antitanque Artillería de campaña |
| 07 | Medios de información y su influencia en la opinión pública | Operaciones de información |

Análisis de Riesgo – Nivel Inicial

Identificadas las amenazas, el paso siguiente en el proceso de análisis de riesgos es la ponderación de los niveles de impacto y probabilidad de ocurrencia de cada amenaza identificada. Esta ponderación es acorde a la pericia profesional de quien elabora el análisis basándose en la experiencia personal, análisis bibliográfico, y análisis de la doctrina.

Riesgos del Ambiente Geográfico

Las posibles amenazas de este factor están relacionadas con la capacidad de maniobra táctica y con la capacidad de movilidad del elemento de exploración. Ambos aspectos conducen el análisis hacia los medios a emplear. Referido a los medios de exploración, John J. McGrath (2010, p. 198) plantea “la paradoja de la exploración” donde elementos con equipamiento liviano resultan en poca capacidad de supervivencia ante combates de encuentro, pero elementos con equipamiento pesado son empleados mayormente en acciones directas en detrimento de la misión de exploración. Este autor concluye que esta dicotomía suele pendular en busca de un equilibrio entre ambos extremos, y que existen diferentes aspectos que lo inclinan hacia un lado o el otro, como lo son cantidad de unidades de exploración disponibles, capacidades de las unidades apoyadas, o el enemigo a enfrentar.

A los aspectos mencionados por John J. McGrath, debemos adicionar otros aspectos. El primero es las características de dimensión geográfica y de infraestructura vial de nuestro país. El segundo aspecto son las características propias de las operaciones de una GUB, donde operar en amplios espacios en búsqueda de la profundidad del dispositivo enemigo, y las operaciones en varias direcciones son la norma. El tercer aspecto a valorar será la segunda y tercera capacidad establecidas en el Capítulo I que hacen referencia a la maniobra, la movilidad, y la autonomía logística de más de 5 días.

En conclusión, se estima que la amenaza de las grandes distancias tiene una probabilidad muy alta de ocurrir, pero su impacto será leve. Por otro lado, la amenaza de los obstáculos será probable y su impacto se pondera como moderado.

Riesgos de los Sistemas de Armas que Pueden Emplearse

SANT y Municiones Merodeadoras. Si bien son sistemas diferentes, estos poseen muchas características que los asemeja como lo son la baja exposición del operador, una destacada precisión a larga distancia, y pocos medios capaces de detectarlos y eliminarlos en la

actualidad. Estas características sumadas a una doctrina de empleo novedosa donde un SANT observa y dirige la acción de las municiones merodeadoras, vuelven esta tecnología revolucionaria en su empleo militar.

Aunque estos sistemas se encuentran en pleno desarrollo, ya se han detectado algunas vulnerabilidades. La primera es su vulnerabilidad a la guerra electrónica que puede afectar tanto al sistema de geoposicionamiento como al enlace de operación remota del SANT. En la actualidad existen sistemas con estas capacidades, algunos operados por nuestras fuerzas armadas como el ELI-4030 Drone Guard (<https://www.iai.co.il/p/eli-4030-drone-guard>) empleado durante la Cumbre del G-20 celebrada en nuestro país en el año 2018. Otra limitación que posee es que no todos los SANT cuentan con visión nocturna o térmica, y dependen de una cámara con alta definición para acertar un blanco no estático.

En conclusión, si bien el impacto de estas amenazas sobre las fracciones de exploración sería crítico, la probabilidad de su empleo contra los medios de exploración será solo posible teniendo en cuenta el sigilo como un principio que rige sus operaciones (EA, 2017).

Armamento Antitanque. Aunque ésta amenaza dista de ser novedosa, ha evolucionado notoriamente con el paso del tiempo obteniendo mayor letalidad y una distribución masiva debido a una mayor oferta en el mercado del armamento militar. Tiene la característica de ser empleado de forma defensiva y se reservan casi exclusivamente para enfrentar vehículos blindados y mecanizados. Teniendo en cuenta lo anterior, la probabilidad que elementos de exploración sean blanco de esta amenaza es probable, aunque su impacto sería crítico debido a su poder de fuego contra todo tipo de vehículos.

Artillería de Campaña. Este sistema de armas se ha valido de los SANT para incrementar su capacidad de adquisición de blancos y de municiones con mayor precisión, lo cuales han incrementado su alcance y letalidad. Aun así, las prioridades de blancos de la

artillería de campaña en los conflictos analizados han sido los medios de artillería del enemigo y las fuerzas en posiciones defensivas estáticas (España, 2023).

La probabilidad de afectación a los elementos de exploración es probable y su impacto sobre los mismos sería crítico.

Riesgos de los Medios de Información y su Influencia en la Opinión Pública

Teniendo en cuenta la carencia de doctrina propia, para analizar estas amenazas nos basaremos en doctrina española que en su publicación Operaciones de Información (Ejército de Tierra, 2006) establece lo siguiente:

...fruto de un proceso de evaluación de las actividades de operaciones psicológicas o de la propaganda adversaria y sus efectos en las audiencias objetivo atacadas, se determinarán los procedimientos para tratar de neutralizarla o reducir sus efectos; atacando, si procede, a la fuente de esta propaganda con medios de operaciones psicológicas o información pública propios, y/o informando a las audiencias objetivo atacadas de la realidad e intenciones del adversario, por medio de la información pública e incluso de la información de las tropas.

España posee elementos orgánicos de operaciones de información, y en coordinación con medios públicos, conducen y ejecutan las acciones de forma centralizada para contrarrestar las amenazas en este ámbito del enemigo.

Las amenazas de estas acciones presentan un impacto bajo sobre las fracciones de exploración, pero su probabilidad de afectarla será muy alta, sobre todo si se tiene en cuenta el desarrollo actual de la tecnología de información y comunicación (en adelante TIC).

Conclusiones Sobre el Nivel de Exposición Inicial

Mediante la combinación de los niveles de impacto y probabilidad de ocurrencia de cada amenaza identificada se confecciona la Tabla 2 que muestra la exposición inicial.

Tabla 2*Matriz de Riesgo - Nivel de Exposición Inicial*

| | Bajo | Moderado | Alto | Extremo | |
|--------------|----------------|----------|----------|---------|---------|
| PROBABILIDAD | Muy alta | 6 | 1 | | |
| | Probable | | | 2 | 4 - 5 |
| | Posible | | | | 3 |
| | Improbable | | | | |
| | Rara vez | | | | |
| | Insignificante | Leve | Moderado | Grave | Crítico |
| | IMPACTO | | | | |

Nota. Referencias: 1. Grandes distancias – 2. Obstáculos – 3. SANT y munición merodeadora – 4. Armamento antitanque – 5. Artillería de campaña – 6. Operaciones de información

Análisis de Riesgo – Medidas Para Obtener Riesgo Residual

Analizada la probabilidad de ocurrencia de cada una de las amenazas identificadas, y habiendo estimado su impacto, se debe sugerir las medidas y acciones necesarias para reducir el riesgo. Estas medidas (activas o pasivas) serán tenidas en cuenta para el diseño organizacional del elemento de exploración en apoyo a una GUB.

Medidas ante Riesgos del Ambiente Geográfico

Para disminuir las amenazas que impone el ambiente geográfico (grandes distancias y obstáculos) se observa necesario contar con medios de exploración en apoyo a una GUB capaces de recorrer grandes distancias con autonomía logística y con movilidad acorde al ambiente geográfico particular donde operen. Estas características son propias de los medios livianos a rueda, medios que han sido analizados en publicaciones previas y cuyo resultante ha

sido el equilibrio entre protección blindada, potencia de fuego, y sigilo (Cameron, 2007). Cabe remarcar que la principal ventaja contra estas amenazas es que la acción se desarrollará mayormente en nuestro país.

Medidas ante Riesgos de los Sistemas de Armas que Pueden Emplearse

SANT y Municiones Merodeadoras. Visto las experiencias en la Guerra de Ucrania (España, 2023) y en la Guerra de Nagorno-Karabaj (Delgado, 2021) una combinación de medidas de enmascaramiento, sigilo en las operaciones, y el empleo de medios con capacidad de afectar a los SANT han demostrado bajar la efectividad de estos sistemas.

Armamento Antitanque. Teniendo en cuenta las experiencias en las últimas guerras citadas, la forma de reducir este riesgo estará dada por el sigilo, el velo¹⁵ de la operación, el enmascaramiento¹⁶, y el blindaje.

Artillería de Campaña. Una vez más, el sigilo, el velo y el enmascaramiento son las principales medidas a implementar para disminuir el riesgo.

Medidas ante los Riesgos de Medios de Información y su Influencia en la Opinión Pública

Es difícil administrar este riesgo en nuestra fuerza y solo contamos con una acción de mando certera por parte del comandante y los jefes de elemento para tratar de contrarrestar su impacto.

Conclusiones Sobre las Medidas de Protección y el Nivel de Exposición Residual

Como resumen de medidas en la Tabla 3 se muestra el riesgo residual luego de tomar las medidas y ejecutar las acciones sugeridas.

¹⁵ Conjunto de medidas destinadas a ocultar un plan, operación o actividad de reunión de información sobre el enemigo. (EA, 2001)

¹⁶ Conjunto de medidas destinadas a ocultar o disimular las actividades de las tropas o instalaciones. Se obtiene por la dispersión, la desfiguración, el ocultamiento y la simulación. (EA, 2001)

Tabla 3*Amenazas y Medidas Sugeridas*

| Nro | AMENAZAS | NIVEL de | MEDIDAS SUGERIDAS | NIVEL de |
|------------|-----------------------------|-----------------------|---|------------------------|
| | | RIESGO INICIAL | | RIESGO RESIDUAL |
| 1 | Grandes distancias | Alto | Medios con movilidad acorde al ambiente geográfico | Moderado |
| 2 | Obstáculos | Alto | particular y con autonomía logística | Alto |
| 3 | SANT y munición merodeadora | Extremo | Enmascaramiento, sigilo, velo, medios contra SANT | Alto |
| 4 | Armamento antitanque | Extremo | Enmascaramiento, sigilo, velo, blindaje | Extremo |
| 5 | Artillería de campaña | Extremo | Enmascaramiento, sigilo, velo, blindaje, medios contra SANT | Extremo |
| 6 | Operaciones de información | Alto | Correcta acción de mando | Moderado |

Luego de aplicar las medidas sugeridas el nivel de riesgo residual será el que se muestra en la Tabla 4.

Tabla 4*Matriz de Riesgo – Nivel de Exposición Residual*

| | | Bajo | Moderado | Alto | Extremo | |
|--------------|------------|----------------|----------|----------|---------|---------|
| PROBABILIDAD | Muy alta | 1 | | 4 - 5 | | |
| | Probable | 2 - 6 | | 4 - 5 | | |
| | Posible | | | 3 | | 4 - 5 |
| | Improbable | | | 3 | | 4 - 5 |
| | Rara vez | | | 3 | | 4 - 5 |
| | | Insignificante | Leve | Moderado | Grave | Crítico |
| | | IMPACTO | | | | |

Nota. Referencias: 1. Grandes distancias – 2. Obstáculos – 3. SANT y munición merodeadora – 4. Armamento antitanque – 5. Artillería de campaña – 6. Operaciones de información

Conclusiones Parciales

El objetivo particular de este capítulo consistía en definir las amenazas y los riesgos que enfrenta un elemento de exploración en el ambiente operacional actual para determinar las características necesarias en un elemento de exploración en apoyo a una GUB del Ejército Argentino. Las amenazas y riesgos identificados que son los siguientes:

- Grandes distancias,
- Obstáculos,
- SANT y munición merodeadora,
- Armamento antitanque,
- Artillería de campaña,
- Operaciones de información.

El análisis de cada amenaza identificada y del riesgo correspondiente a cada una puede ser reducida mediante las acciones sugeridas en el análisis de cada factor del ambiente operacional. Este análisis da como resultado las medidas necesarias a adoptar por un elemento de exploración en apoyo a una GUB del Ejército Argentino, cumpliendo así con el objetivo del capítulo. Las mismas se resumen en la siguiente lista:

Medios con movilidad acorde al ambiente geográfico particular, con autonomía logística y con blindaje de protección;

Medios de enmascaramiento;

Operaciones con sigilo y velo;

Medios contra SANT;

Correcta acción de mando.

Capítulo III – Magnitud y Características

Conceptos generales

En este capítulo se sintetizarán conceptos desarrollados en los capítulos previos para establecer la magnitud, las características de los medios de combate, y las características de los medios de apoyo de combate para un elemento de exploración en apoyo a una GUB del Ejército Argentino.

Lo primero a definir será la magnitud del elemento de exploración lo cual se buscará analizar a partir de las posibles avenidas de aproximación¹⁷ a emplear por el enemigo.

Luego se sintetizarán las características analizadas en capítulos anteriores para determinar las particularidades que deberá poseer los medios de exploración y los medios de apoyo de combate.

Finalmente se concluirá sintetizando estos conceptos necesarios para proponer un diseño organizacional de un elemento de exploración en capacidad de apoyar una GUB en el Ejército Argentino.

Magnitud

Para determinar la magnitud de elemento de exploración apto para apoyar a una GUB se empleará una herramienta del planeamiento militar que permite salvar un vacío de información para continuar con el análisis, esta herramienta es el supuesto. Mediante el establecimiento de supuestos se buscará establecer de una forma posible el orden de batalla del enemigo relativo a la cantidad de efectivos para poder estimar cual será la magnitud de las fuerzas de exploración necesarias para apoyar a una GUB.

¹⁷ Serán las direcciones favorables para el desplazamiento de una fuerza de un tipo y magnitud determinados hacia un objetivo específico o un terreno llave. (EA, 2001)

El primer supuesto a emplear es el siguiente: *el enemigo a enfrentar posee una relación de poder de combate de tres a uno superior frente a la GUB propia*. Este supuesto parte de la actitud estratégica defensiva de nuestro país según nuestro marco legal; sumado a la norma militarmente aceptada de una superioridad mínima de tres a uno de la fuerza atacante frente a la fuerza que se defiende, para garantizar el éxito.

El segundo supuesto es: *las GGUUB, tanto las enemigas como las propias, tienen asignadas hasta cuatro brigadas*. La doctrina establece que una GUB no posee una estructura fija, sino un orden de batalla ¹⁸. Es decir que la GUB se organiza de acuerdo con la misión impuesta (EA, 2015 a). Para adoptar la organización propuesta se tiene en cuenta la configuración posible y actual del Ejército Argentino según su orgánica en tiempos de paz.

A partir de estos dos supuestos podemos inducir dos aspectos. El primer aspecto es que una GUB propia que ejecuta una operación defensiva, organizada a cuatro brigadas, necesitará obtener información de hasta doce corredores de movilidad distintos de nivel brigada. Estas doce avenidas de aproximación corresponden al triple de las fuerzas propias ya que el enemigo opera ofensivamente y sus GGUUB poseen misma organización que las propias, es decir, cuatro brigadas propias se defienden de doce brigadas enemigas.

El segundo aspecto que podemos inducir a partir del análisis de los supuestos es que cuatro de las doce avenidas de aproximación serán cubiertas por las cuatro brigadas asignadas a la GUB. Esto se induce a partir de que el comandante buscará cubrir las avenidas de aproximación más probables a emplear por el enemigo con la masa de sus fuerzas. Estas fuerzas podrán obtener información de esas avenidas de aproximación con sus propios medios de exploración. A partir de esto resulta una carencia de información de ocho avenidas de aproximación de nivel brigada que el enemigo podrá emplear con sus GGUUC restantes. Estos

¹⁸ Estructura, composición, relación de mando o de comando de fuerzas de gran magnitud. Es de aplicación a partir del nivel táctico superior inclusive, hacia arriba. (EA, 2001)

espacios vacíos serán los menos probables a emplear por el enemigo en su avance, pero al existir una posibilidad cierta, el comandante de la propia fuerza necesitará esa información para evitar la sorpresa. Hacia esas ocho avenidas de aproximación restantes deberán marchar los medios de exploración necesarios para el comandante de división.

El reglamento de Análisis Gráfico de Inteligencia (EA, 2007) en su artículo 3005 determina como regla general que el corredor de movilidad de una brigada es igual en dimensiones al corredor de movilidad de un regimiento y ocupa un espacio de 3 km de frente aproximadamente. Por otro lado, el reglamento Escuadrón¹⁹ de Caballería de Exploración (EA, 2018) establece que cada sección²⁰ de exploración está en capacidad de explorar hasta una avenida de aproximación de nivel unidad, o brigada según doctrina de inteligencia. A partir de esto, se deduce que se necesitarán un mínimo de ocho secciones de exploración para poder cubrir los ocho corredores de movilidad que no pueden ser cubiertos por las cuatro brigadas asignadas a nuestra GUB. Así llegamos a poder definir que con tres escuadrones organizados a tres secciones de exploración cada uno se contará con la fuerza necesaria para poder abarcar todas las posibles avenidas de aproximación a emplear por un enemigo que ataque, en relación de poder de combate de tres a uno, a una GUB propia que se defiende.

Este análisis se realizó a partiendo de la propia GUB accionando defensivamente. Este es el peor de los casos para los elementos de exploración ya que será el momento de mayor desventaja de poder de combate. Luego si la GUC propia acciona ofensivamente las necesidades de exploración serán menores a partir de un poder de combate superior con relación al del enemigo permitiendo una mayor concentración de los medios de exploración sobre los objetivos requeridos por el comandante de acuerdo con su propia intención.

¹⁹ Es el menor agrupamiento orgánico de tropas pertenecientes al arma de caballería o de otras armas, cuando sean montadas o blindadas, de organización y efectivos similares a una subunidad. (EA, 2001)

²⁰ Elemento orgánico compuesto por más de un grupo; normalmente, constituye la menor organización al mando de un oficial y es la base para la formación de la subunidad. (EA, 2001)

Características de los Medios de Exploración

Para determinar las características de los medios de exploración se recurrirá a las capacidades definidas en el capítulo I y a las medidas para reducir riesgos determinadas en el capítulo II.

Características de los Medios de Exploración Según las Capacidades Definidas

En la Tabla 5 se presentan las capacidades determinadas en el capítulo I relacionadas a las características necesarias en los medios de exploración para poder desarrollar estas.

Tabla 5

Relación entre Capacidades y Características

| CAPACIDADES | CARACTERÍSTICAS NECESARIAS |
|---|--|
| Capacidad Nro 1: ejecutar todo tipo de exploración terrestre para obtener información sobre el enemigo, el terreno, las condiciones meteorológicas y otros aspectos del ambiente operacional; en la profundidad del dispositivo enemigo. | <ul style="list-style-type: none"> - Medios de detección, localización e identificación de objetivos. - Medios de exploración con aptitud para ejecutar amplios desplazamientos. - Medios de exploración con movilidad acorde al ambiente geográfico particular donde operen. |
| Capacidad Nro 2: ejecutar una maniobra amplia con movilidad acorde al ambiente geográfico particular. | <ul style="list-style-type: none"> - Medios con movilidad acorde al ambiente geográfico particular donde operen. - Medios con autonomía logística. |
| Capacidad Nro 3: contar con autonomía logística por más de cinco días. | <ul style="list-style-type: none"> - Medios de apoyo logístico con capacidad para ejecutar amplios desplazamientos. |

Capacidad Nro 4: contar con protección y supervivencia adecuada. - Medios con protección activa y pasiva.

Capacidad Nro 5: de transmisión de información de modo seguro a largas distancias. - Medios de comunicación seguros a grandes distancias.

Características de los Medios de Exploración Necesarias Para Reducir los Riesgos

Seguidamente se presentan las medidas de protección necesarias a adoptar por los medios de exploración para reducir el riesgo presente en el ambiente operacional actual en la República Argentina. Ellas son las siguientes:

Medios con movilidad acorde al ambiente geográfico particular, con autonomía logística y con blindaje de protección;

Medios de enmascaramiento;

Operaciones con sigilo y velo;

Medios contra SANT;

Correcta acción de mando.

Conclusiones Referidas a las Características de los Medios de Exploración

Por último, sintetizando las características de los medios de exploración según las capacidades y las características de los medios de exploración necesarias para reducir los riesgos, se arriban a las características del elemento de exploración en apoyo a una GUB. Estos se listan a continuación.

Medios de detección, localización e identificación de objetivos;

Medios de comunicación seguros a grandes distancias;

Medios con movilidad acorde al ambiente geográfico particular donde operen;

Medios con autonomía logística

Medios con medidas de protección pasiva: blindaje – sigilo – apoyo a la guerra electrónica – enmascaramiento.

Medios con protección activa: Armamento contra SANT o detectores

Los Elementos de Apoyos

Además de contar con similares características a los medios de exploración, los medios de apoyo de combate y los medios de apoyo logísticos presentarán una serie de particularidades necesarias para estar en capacidad de sostener a los elementos de exploración en apoyo a una GUB. Estas particularidades son mayormente producto de la incapacidad de apoyar a los medios de exploración en la profundidad del dispositivo enemigo. Adicionalmente, para mantener el equilibrio en la configuración del elemento de exploración se debe tener en cuenta que al sumar capacidades a través de la asignación de medios también se estará sumando sus limitaciones. De este análisis se obtienen las particularidades que se detallan a continuación.

Apoyo de Fuego

Deberá ser proporcionado por medios que permitan alcanzar los objetivos a grandes distancias sin necesidad de infiltrar artillería de campaña. Estos podrán ser proporcionados por medios de aviación de ejército²¹, por medios de Fuerza Aérea o por medios de SANT. Esto requiere procedimientos coordinados para poder contar con el apoyo de fuego que permita la destrucción, neutralización o afectación de los blancos de superficie que amenacen el cumplimiento de la misión. El apoyo de fuego será limitado, por lo que los principios de exploración de amplio sigilo y evitar el combate cobran importancia fundamental (EA, 2017).

²¹ Tropa técnica que conforma elementos de apoyo de combate, organizada, equipada y adiestrada para intervenir en las operaciones militares integrando la maniobra terrestre como parte de esta, empleando sus medios aéreos orgánicos para ejecutar operaciones aeromóviles en todo tiempo. (EA, 2015 a)

Apoyo de Comunicaciones

Es uno de los apoyos fundamentales y determina la factibilidad²² de una operación de exploración en la profundidad del dispositivo enemigo, no solo para mantener el comando y control sino también para cumplir con la misión de transmitir la información obtenida. Contar con superposición de facilidades y medios alternativos facilitará poder desarrollar la misión. Para ello, será fundamental lograr integración con sistemas de comunicación de otras fuerzas presentes en el campo de combate como así también con medios civiles. Operar en propio territorio es una fortaleza que facilitará el establecimiento de las comunicaciones por diferentes medios.

Apoyo de Ingenieros

Este será el apoyo más difícil de lograr ya que la única forma de realizarlo es mediante un apoyo directo lo que resultará en una disminución del sigilo. Los requerimientos de movilidad y contramovilidad deberán ser minimizados mediante medios de exploración con protección pasiva (blindaje contra minas) y vehículos con movilidad acorde al ambiente geográfico particular donde operen.

Apoyo Logístico de Personal y Material

La autonomía logística es uno de los requerimientos esenciales para poder operar en la profundidad del dispositivo de una GUB enemiga. La autonomía logística se refiere a la capacidad de una organización para gestionar de manera independiente y eficiente sus operaciones logísticas sin depender en gran medida de recursos externos.

Par lograr autonomía logística se debe empezar analizando los medios de exploración que desarrollarán las operaciones en la profundidad. Estos medios deberán contar con una gran

²² Requisito que se atribuye a una operación en sus perspectivas de éxito, facilidad de ejecución y de adecuada explotación del poder propio y debilidades enemigas. (Estado Mayor Conjunto de las Fuerzas Armadas, 2019)

autonomía, bajo consumo, y deberán ser acotados en cantidad de personal y material para su operación. A su vez deberán tener la capacidad de transportar la mayor cantidad de efectos posibles para disminuir la cantidad de reabastecimientos necesarios durante la operación.

El apoyo logístico podrá realizarse mediante fracciones pequeñas con poca capacidad de transporte de material. Estas fracciones deberán ser capaces de desarrollar tanto funciones de personal (sanidad, necrológicas) como funciones de materiales (abastecimiento).

Todas las características mencionadas buscan mantener el velo y el sigilo de la operación necesaria para alcanzar la profundidad del dispositivo enemigo.

Conclusiones Parciales

Para realizar el análisis de magnitud se emplearon dos supuestos que establecían que la GUB propia se enfrentará a fuerzas enemigas con un poder de combate de tres a uno favorable al enemigo, y por otro lado que las GUB propias y enemigas estarán compuesta por cuatro brigadas. A partir de esto se arribó a la conclusión que la magnitud de los elementos de exploración necesarios serán *tres escuadrones*.

Además, tanto los tres escuadrones como sus medios de apoyo deberán poseer las siguientes características:

- Medios de detección, localización e identificación de objetivos;
- Medios de comunicación seguros a grandes distancias;
- Medios con movilidad acorde al ambiente geográfico particular donde operen;
- Medios con autonomía logística;
- Medios con medidas de protección pasiva: blindaje – sigilo – apoyo a la guerra electrónica – enmascaramiento;
- Medios con protección activa: Armamento contra SANT o detectores.

Finalmente se destacan cuatro aspectos que deberán ser tenidos en cuenta para la configuración del elemento de exploración en apoyo a una GUB:

- El apoyo de fuego será limitado a medios de apoyo de fuego aéreos.
- No se contará con apoyo de ingenieros para la movilidad.
- El apoyo de comunicaciones será fundamental y determinará la factibilidad o no de la operación.
- Será requisito para lograr la autonomía logística que los medios tengan un bajo consumo, que sean acotados en cantidad de personal y material, y que tengan capacidad de transportar la mayor cantidad de efectos posibles.

Conclusiones Finales

Conclusiones y Propuesta

Las capacidades de una organización permiten alcanzar los fines de esta, por lo que se establecen como el punto de partida para desarrollar el diseño organizacional de una fuerza. En este razonamiento los elementos componentes de la fuerza representaran los medios necesarios que, estructurados en un diseño organizacional, buscan alcanzar esos fines.

Empleando un razonamiento inductivo donde se relacionaron diferentes capacidades establecidas en trabajos previos con las características de las operaciones desarrolladas por una GUB se definieron las siguientes capacidades a emplear para el diseño organizacional

Capacidad de ejecutar exploración terrestre en la profundidad del dispositivo enemigo para obtener información sobre el enemigo, el terreno, las condiciones meteorológicas y otros aspectos del ambiente operacional.

Capacidad de ejecutar una maniobra amplia con movilidad acorde al ambiente geográfico particular.

Capacidad de contar con autonomía logística por más de cinco días.

Capacidad de protección y supervivencia adecuada.

Capacidad de transmisión de información de modo seguro a largas distancias.

Estas capacidades serán desarrolladas en un contexto caracterizado por los factores del ambiente operacional, los cuales presentan diferentes tipos de amenazas a los elementos de exploración. Para disminuir el nivel de riesgo que representan estas amenazas, se realizó un análisis de riesgo con el objetivo de determinar acciones y medidas para disminuirlo. Estas medidas y acciones influyen en la configuración de las fuerzas y se listan a continuación.

Sigilo

Velo

Apoyo a la guerra electrónica

Armamento contra SANT o detectores

Enmascaramiento

Blindaje

Medios con movilidad por todo tipo de terreno y autosuficiencia logística.

Para determinar la magnitud se emplearon supuestos que permiten inferir ciertos vacíos de información mediante inferencias posibles, como lo son el desarrollo de una acción defensiva con un poder de combate relativo de tres a uno favorable al enemigo, y divisiones organizadas con cuatro brigadas asignadas. A partir de esto se llega a la conclusión que la magnitud del elemento de exploración necesario para apoyar a una GUB es de nivel regimiento.

Las características de este regimiento se obtienen a través de la síntesis de los datos obtenidos durante el desarrollo del trabajo siendo los mismos los que figuran a continuación:

Medios de detección, localización e identificación de objetivos;

Medios de comunicación seguros a grandes distancias;

Medios con movilidad acorde al ambiente geográfico particular donde operen;

Medios con autonomía logística;

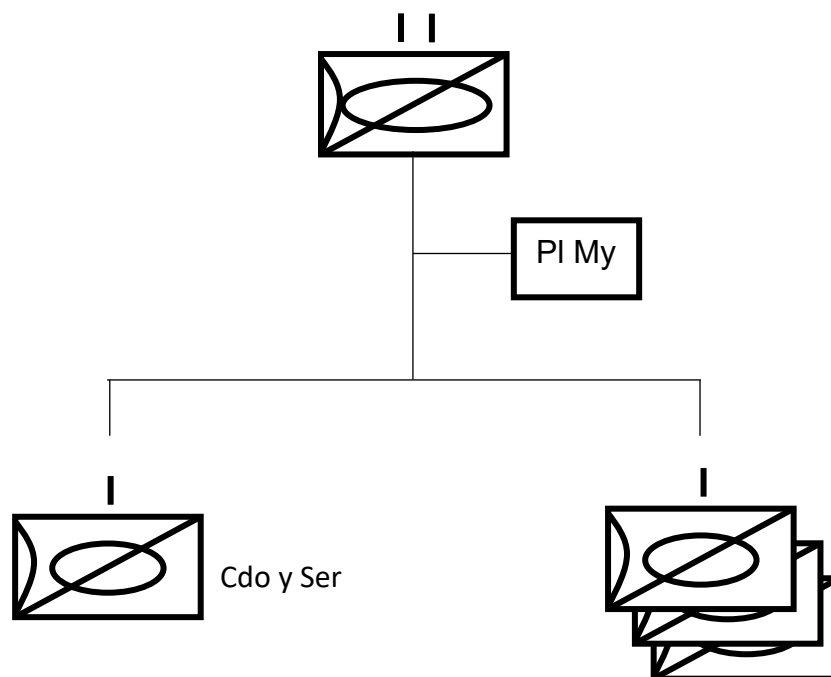
Medios con medidas de protección pasiva: blindaje – sigilo – apoyo a la guerra electrónica – enmascaramiento;

Medios con protección activa: Armamento contra SANT o detectores.

El elemento apto para brindar apoyo de exploración a una GUB del Ejército Argentino será un Regimiento de Caballería de Exploración (RC Expl) con el diseño organizacional que se detalla en el Gráfico 2, en el Gráfico 3, y en el Gráfico 4.

Gráfico 5

Diseño Organizacional del RC Expl

**Gráfico 6**

Diseño Organizacional del Esc Expl perteneciente al RC Expl

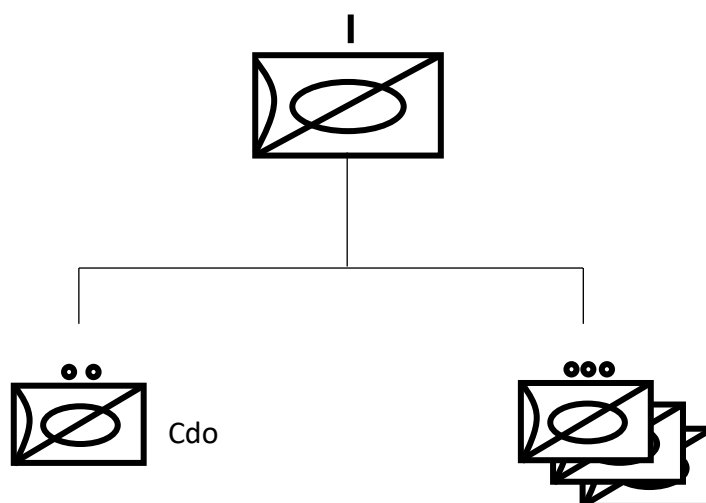
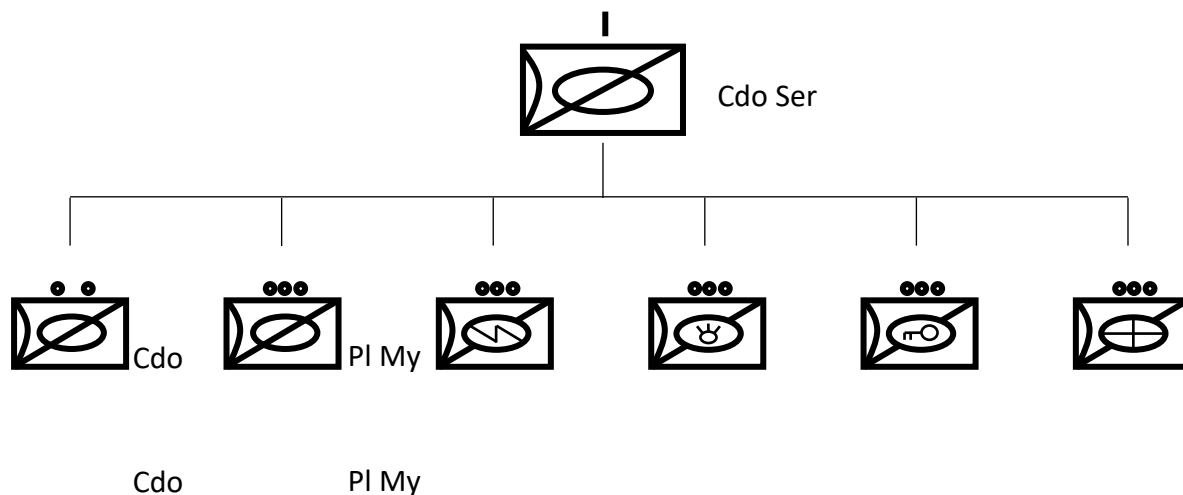


Gráfico 9

Diseño Organizacional del Esc Cdo perteneciente al RC Expl



Aporte profesional

El RC Expl presentado deberá ser una formación orgánica de una GUB lo que permitirá al comandante y a su estado mayor desarrollar la función de combate de inteligencia de forma integral y autónoma. Esta unidad no debe confundirse con el RC Expl orgánico de a una GUC. Estos últimos poseen mayor poder de combate proporcionado por un escuadrón pesado que les permiten mayor capacidad de enfrentar el combate, pero por otro lado incrementan sus limitaciones logísticas reduciendo la distancia capaz de recorrer de forma autónoma. La diferencia entre ambas unidades radica en las características diferentes de las operaciones ejecutadas por una GUB y, por consiguiente, a los diferentes objetivos perseguidos.

Así un posible concepto de empleo del Regimiento de Caballería de Exploración en apoyo a una GUB será:

Ejecutará exploración terrestre en la profundidad del dispositivo enemigo para obtener información sobre el enemigo, el terreno, las condiciones meteorológicas y otros aspectos del ambiente operacional.

Desarrollará una maniobra amplia con movilidad por todo tipo de terreno de forma descentralizada con autonomía logística mayor a cinco días.

Desarrollar operaciones empleando preponderantemente los principios de exploración de amplio sigilo, acción en la profundidad, y máxima descentralización.

Requerirá relativa autosuficiencia táctica que le permita resolver exitosamente situaciones adversas de forma independiente o semiindependiente. Esto implica contar con medios y equipos portables con capacidad de detectar y neutralizar las amenazas menores.

El diseño organizacional del RC Expl no contempla la ejecución de operaciones de seguridad.

Referencias

- (1853). *Constitución Nacional*. Argentina.
- (1988). *Ley 23554 de Defensa Nacional*. Argentina.
- Angelov, G. (2022). Military implications of the Nagorno-Karabakh Conflict. Tactics and Technologies. *Information & Security*, 49-55.
- Baretto, J. F. (2020). Repensando la exploración. *La Revista de la Escuela Superior de Guerra "Tte Grl Luis Maria CAMPOS"*, 49-71.
- Cameron, R. (2007). Scouts Out — But Not in HMMWVs!, *Armor Abril-Mayo*, 26-32.
- Decreto 1691/66. (s.f.). *Directiva para la Organización y Funcionamiento de las Fuerzas Armadas*. Argentina.
- Decreto 1729/2007. (s.f.). *Ciclo de Planeamiento de la Defensa Nacional*. Argentina.
- Decreto 683/2018. (s.f.). *Modificación al Decreto N° 727/2006*. Argentina.
- Decreto 727/2006. (s.f.). *Reglamentación de la Ley N° 23.554*. Argentina.
- Delgado, J. A. (2021). Guerra de drones en el Caucaso Sur: lecciones aprendidas de Nagorno Karabaj. *Instituto español de estudios estratégicos*.
- EA, (2007). *Análisis gráfico de inteligencia*. Argentina: Estado Mayor General del Ejército.
- EA, (2008). *Inteligencia Táctica*. Buenos Aires: Estado Mayor General del Ejército.
- EA, (2015a). *Conducción para las Fuerzas Terrestres*. Argentina: Estado Mayor General del Ejército.
- EA, (2015b). *Regimiento de Caballería de Exploración*. Argentina: Estado Mayor General del Ejército.
- EA, (2017). *La Caballería - Conceptos táctico de empleo*. Argentina: Estado Mayor General del Ejército.
- EA, (2018). *Escuadrón de caballería de exploración*. Argentina: Estado Mayor General del Ejército.
- EA, (2022). *Organización y funcionamiento de los Estados Mayores - Tomo I*. Argentina: Estado Mayor General del Ejército.
- Ejército de Tierra, E. (2006). *Operaciones de Información*. España: Ministerio de Defensa.
- España, E. d. (2023). Observaciones de la Guerra de Ucrania 24Feb22/31Dic22. España: Gobierno de España.
- Estado Mayor Conjunto de las Fuerzas Armadas. (2023). *Doctrina básica para la acción militar conjunta*. Argentina: Ministerio de Defensa.
- Estado Mayor Conjunto de las Fuerzas Armadas. (2019). *Glosario de términos de empleo militar para la acción militar conjunta*. Argentina: Ministerio de Defensa.

- Keegan, J. (2004). *Intelligence in war*. Estados Unidos de America: Random House.
- Lind, W. (1999). *Manual de la guerra de maniobras*. Buenos Aires: Círculo Militar.
- Lind, W., Nightengale, K., Schmitt, J., Sutton, J., & Wilson, G. (1989). The changing face of war: into the fourth generation. *Marine Corps Gazette*, 22-26.
- McGrath, J. (2010). *Scouts Out! The Development of Reconnaissance Units in Modern Armies*. New York: Combat Studies Institute.
- Organización de los Estados Americanos. (s.f.). *Tratado Interamericano de Asistencia Reciproca*. Obtenido de <https://www.oas.org/juridico/spanish/tratados/b-29.html>
- Pitrella, M. (2012). Exploración y reconocimiento a nivel GUB y su relación con el PPC. Escuela Superior de Guerra "TG Luis Maria CAMPOS".
- Rommel, E. (2009). *Infantry attacks*. Estados Unidos de Norteamérica: Zenith Press.
- Stanic, J. L., Massarelli, A., & Filippa, J. A. (2004). Características que debe reunir el Regimiento de Caballería de Exploración para satisfacer las necesidades de exploración y seguridad de la Gran Unidad de Batalla. Escuela Superior de Guerra "TG Luis Maria CAMPOS".