



**ESPECIALIZACION EN ESTRATEGIA OPERACIONAL Y
PLANEAMIENTO MILITAR CONJUNTO
TRABAJO FINAL INTEGRADOR**

TEMA:

Funciones del Área de Personal.

TÍTULO:

“La implementación de la Función del Área de Personal Prisioneros de Guerra y Civiles Internados en un Teatro de Operaciones”.

AUTOR: Mayor ALEJANDRO OSCAR RATTI

Año 2012

RESUMEN

A partir del 8 de diciembre del año 1949, el Estado argentino, con la firma de los Convenios de Ginebra y su posterior ratificación, adscribe a dar cumplimiento a lo que constituye la piedra angular del Derecho Internacional Humanitario.

El cumplimiento de las garantías allí enunciadas, imponen en el Nivel Operacional, un esfuerzo significativo en personal y medios, los que de no articularse adecuadamente, constituirán una seria impedimenta para el logro de la finalidad específica de la Función Prisioneros de Guerra.

La actitud estratégica militar defensiva, adoptada por la Nación nos permite inferir entonces que la administración de los Prisioneros de Guerra y Personal Civil Internado se ejecutará en propio Territorio, ofreciendo esto la posibilidad de limitar las responsabilidades que en este nivel la doctrina impone.

En este trabajo la propuesta se centró en investigar qué aspectos previstos en la doctrina de defensa nacional vigente pueden optimizarse para materializar la Función del Área de Personal Prisioneros de Guerra y Civiles Internados en el Nivel Operacional

Se analizaron los aspectos más trascendentes del Derecho Internacional Humanitario, sus implicancias jurídicas, experiencias históricas; como así también el cuerpo legal vigente de Argentina y Estados Unidos de América, en el área de Defensa, y su articulación en las prescripciones reglamentarias Nivel operacional.

PALABRAS CLAVE

ÁREA DE PERSONAL – PRISIONEROS DE GUERRA – CIVILES INTERNADOS - TEATRO DE OPERACIONES – SISTEMA DE PRISIONEROS DE GUERRA.

TABLA DE CONTENIDOS

Contenidos	Página
Introducción	1
Capítulo 1: Derecho Internacional Humanitario y su aplicación en el nivel operacional durante la Segunda Guerra Mundial y Conflicto Armado del Atlántico Sur.	04
Capítulo 2: Cuerpo Legal de Defensa, su correlación con la Doctrina Operacional, al respecto de prisioneros de guerra y civiles internados.	16
Conclusiones	28
Bibliografía	31
Figuras:	
Nro 1 Ubicación de CCPPG en la Segunda Batalla de Francia.	09
Nro 2 Sistema de Evacuación de Prisioneros de Guerra.	10
Nro 3 Zona de responsabilidad asignada a la 106 DI para el tratamiento de Prisioneros de Guerra y Civiles Internados.	12
Nro 4 Organización del Centro de Información de Prisioneros de Guerra.	20
Nro 5 Organización de la Policía Militar en el Teatro de Operaciones.	23
Anexos:	34
Nro 1 Sistema de Prisioneros de Guerra en el Teatro de Operaciones conforme a la Doctrina Argentina.	34
Nro 2 Flujo de Prisioneros de Guerra y Civiles Internados en el Teatro de Operaciones.	35
Nro 3 Sistema de Prisioneros de Guerra en el Teatro de Operaciones conforme a la Doctrina de Estados Unidos de América	36
Nro 4 Diferencias entre las instalaciones relacionadas con la Función Prisioneros de Guerra.	37

INTRODUCCIÓN

En la esfera de la Defensa Nacional argentina el plexo legal vigente, enfatiza y reafirma los compromisos asumidos por la república en materia de Derecho Internacional Humanitario, también fija y orienta sobre aspectos de competencia, organización y responsabilidad que permiten fijar las bases y el marco necesario, para el trato de los prisioneros de guerra y civiles internados.

En el ámbito militar argentino, encontramos publicaciones doctrinarias tales como el PC 14-01 “Logística personal para la Acción Militar Conjunta” y el ROD -19-01 “Logística - Personal” del Ejército Argentino, complementadas por reglamentos de mayor especificidad como también otros inherentes a campos diferentes pero que en lo funcional tienen injerencia en el campo de personal. En estos , se explica las características más salientes de las personas objeto de derechos, como así también las funciones, principios, objetivos, procedimientos y técnicas en el manejo de las personas reconocidas con el estatus de prisioneros de guerra o civiles internados, competencia del Comandante Operacional y del Componente Ejército como principales responsables de las actividades relacionadas.

La presente investigación versa sobre la implementación de la Función del Área de Personal Prisioneros de Guerra y Civiles Internados en un Teatro de Operaciones, particularmente se pretende determinar ¿Qué aspectos previstos en la actual doctrina; PC -14-01 “Logística – Personal para la Acción Militar Conjunta” y ROD – 19 – 01 “Logística- Personal”, pueden optimizarse para materializar la Función del Área de Personal Prisioneros de Guerra y Civiles Internados en el Nivel Operacional cuando no se prevé la proyección del instrumento militar fuera del territorio nacional?

Para responder a este interrogante se plantean los siguientes objetivos de investigación;

Visualizar los antecedentes históricos y las implicancias jurídicas que conllevan y permiten la previsión, implementación y gestión en el Teatro de Operaciones de los prisioneros de guerra y civiles internados.

Identificar similitudes y diferencias entre el Plexo legal en el ámbito de la Defensa de Argentina y Estados Unidos de Norteamérica, y analizar ventajas y desventajas de una eventual inclusión de doctrina provenientes de otros países cuya cultura, experiencia en conflictos y actitud estratégica militar es diferente a la argentina

respecto de la implementación de la Función prisioneros de guerra y civiles; internados en el Teatro de Operaciones.

Como respuesta al interrogante formulado se puede afirmar que, la implementación del sistema de prisioneros de guerra y civiles internados no se ajusta a las capacidades de los elementos orgánicos y previsiones de empleo del instrumento militar argentino en el marco de una actitud estratégica defensiva, haciendo prácticamente inviable que la responsabilidad sobre su planeamiento y ejecución sean de competencia del nivel operacional.

Conforme a dichos objetivos se propone un trabajo de investigación de tipo descriptivo y analítico, a la luz de experiencias recogidas tanto en la Segunda Guerra Mundial, como en el conflicto armado del Atlántico Sur entre Argentina y el Reino Unido de Gran Bretaña considerando diversos textos, documentos, reglamentos y leyes del ámbito internacional y nacional, sobre el tratamiento de prisioneros de guerra y civiles internados.

La temática abordada es de relevancia puesto que involucra, la implementación de esta función en el nivel operacional, y sus consecuencias jurídicas, conforme al principio de responsabilidad internacional de los Estados, como también las necesidades de orden logísticas, donde la adecuada planificación y gestión de la función prisioneros de guerra y civiles internados constituye un aspecto de singulares características que deberá ser armoniosa y cuidadosamente ponderado para darle solución mediante el diseño, estructuración y gestión del sistema logístico del Teatro de Operaciones.

Se consideran las operaciones militares caracterizadas como convencionales, dentro de un Teatro de Operaciones cuyos espacios se contemplan conforme a lo expresado en el Artículo quinto y trigésimo primero de la Ley Nro 23.554 “Defensa Nacional” acorde a las previsiones de empleo del instrumento militar según el Artículo primero del Decreto 727/2006 “Reglamentación de la ley de Defensa Nacional”.

Se hace especial énfasis en lo expresado en el Capítulo II “Política de Defensa Nacional: Concepción y Posicionamiento Estratégico de la República Argentina en Materia de Defensa” del Decreto 1714/2009 “Directiva de política de Defensa Nacional”, donde explicita que La República Argentina sostiene un modelo de defensa de carácter *defensivo*, de rechazo y oposición a capacidades ofensivas de proyección de poder hacia terceros, y consecuentemente su diseño de fuerzas y previsión de empleo y evolución del instrumento militar, se encuentra estructurada según el principio de legítima defensa ante agresiones de terceros Estados.

Este modelo de defensa, obra como principal orientación hacia las consideraciones a tener en cuenta en la materialización de la responsabilidad del tratamiento de los prisioneros de guerra y civiles internados, toda vez que las operaciones militares se desarrollaran en propio territorio.

Los conceptos desarrollados en este trabajo se refieren al nivel operacional de la conducción, ámbito de las operaciones conjuntas, por lo tanto no serán analizados aspectos referidos a operaciones combinadas.

El trabajo se estructura en dos capítulos. En el primero se identifican los principales antecedentes y normas a tener en cuenta respecto del trato a dispensar a aquellas personas reconocidas con el estatus de prisioneros de guerra o civiles internados conforme al Derecho Internacional Humanitario, así como también establecer claramente la razonabilidad del Estado como sujeto del Derecho Internacional, aspectos este que se traduce en un factor condicionante del Ambiente Operacional. Se describen además a la luz de experiencias obtenidas de la Segunda Guerra Mundial y el Conflicto Armado del Atlántico Sur las demandantes necesidades de implementación y gestión de la función prisioneros de guerra y civiles internados. Es conveniente aclarar que lejos de pretender ser redundante sobre los aspectos que en materia de Derecho Internacional Humanitario se refiere, se pretende focalizar el estudio en la importancia jurídica que implica la eficiente planificación y ejecución de esta función del Área de Personal que conforma al Campo de la Conducción Logística en el ámbito geográfico del Teatro de Operaciones,

El capítulo segundo trata sobre el plexo legal vigente que articula y fija las bases para la Política de Defensa de La República Argentina y su correlato en los reglamentos militares que establecen y orientan sobre aspectos de competencia, organización y responsabilidad que dan los lineamientos necesarios, para el trato de los prisioneros de guerra y civiles internados; desarrollando también una comparación doctrinaria entre la de actual vigencia en el ámbito conjunto y específico de las Fuerzas Armadas de Argentina y las de los Estados Unidos.

Capítulo I

Derecho Internacional Humanitario y su aplicación en el nivel operacional durante la Segunda Guerra Mundial y Conflicto Armado del Atlántico Sur

El objetivo de este primer capítulo es visualizar los antecedentes históricos y las implicancias jurídicas que conllevan y permiten la previsión, implementación y gestión en el Teatro de Operaciones de los prisioneros de guerra y civiles internados.

I.1. Antecedentes y Características

El Comité Internacional de la Cruz Roja define al Derecho Internacional Humanitario como:

“Conjunto de normas internacionales de origen convencional y consuetudinario, específicamente destinado a ser aplicado en los conflictos armados, internacionales o no, que limita, por razones humanitarias, el derecho de las partes en conflicto a elegir libremente los métodos (modos) y medios (armas) de hacer la guerra y que protege a las personas y los bienes afectados o que puedan resultar afectados por ella.”¹

En el ámbito internacional, los principios y directrices básicas que dan origen a las tareas que conforman la Función Prisioneros de Guerra y Civiles Internados, podemos resumirlas a partir de Convención de Ginebra firmada el 22 de agosto de 1864 para “Mejorar la suerte de los militares heridos de los ejércitos de campaña”, Segunda Conferencia Internacional de la Paz de la Haya de 1907, sobre leyes y usos de la guerra terrestre, Convenios de Ginebra de 1949, contiene las normas básicas a cumplir en el trato a los prisioneros de Guerra y protección de Personas Civiles; los Protocolos Adicionales I, referido a situaciones de conflicto armado internacional, y II, concernientes a situaciones de conflicto armado no internacional) de 1977. lo cual materializa el conjunto de normas convencionales y consuetudinarias aplicables en los conflictos armados, que protegen a las personas afectadas por los mismos.

Los instrumentos anteriormente mencionados constituyen la piedra angular del derecho internacional humanitario de aplicación en los conflictos actuales; considerando importante destacar que este es un derecho de emergencia, toda vez que se tiene que aplicar e intervenir en caso de conflictos armados, sean estos de naturaleza internacional o interna.

¹ República Argentina. “Manual de Derecho Internacional de los Conflictos Armados” Ministerio de Defensa. 2010. Buenos Aires. p 23.

Posee características particulares, especialmente su imperatividad, en razón de que las partes en conflicto jamás pueden decidir sobre su aplicación o no, la inalienabilidad de los derechos de las personas protegidas; por ende irrenunciables total o parcialmente a los derechos otorgados a las personas protegidas y la inexistencia de una cláusula de reciprocidad, lo que implica que el derecho debe ser aplicado por los Estados beligerantes, independientemente que uno o más no hayan adscrito a los tratados.

Conforme a lo expresado en los párrafos precedentes es necesario resaltar, que su normatividad evoluciona conforme a como lo haga la guerra.

En lo concerniente a los prisioneros de guerra las disposiciones que materializan sus derechos y obligaciones se contemplan en el Convenio de Ginebra relativo al trato de los Prisioneros de Guerra del 12 de agosto de 1949. Este tratado se encuentra estructurado en tres Títulos los cuales prevén el trato a dispensarles sobre principios que sostienen que los mismos se hallan en poder de la Potencia enemiga y no de los individuos o de los cuerpos de tropa que los hayan capturado. El personal de prisioneros de guerra no podrá en ningún caso renunciar parcial o totalmente a los derechos que le otorgan en este Convenio; deberán ser tratados en todas circunstancias humanamente; serán evacuados en el plazo más breve posible hacia campos emplazados bastante lejos de la zona de combate para quedar fuera de peligro.

Deberán ser internados en establecimientos situados en tierra firme y que ofrezcan toda garantía de higiene y salubridad. Dispondrán, en igual grado que la población civil local, de abrigos contra los bombardeos aéreos y otros peligros de guerra. Les será igualmente aplicable cualquier otra medida que se tome a favor de la población. Medidas y acciones estas que pueden sintetizarse en la idea o principio que la potencia en cuyo poder se hallen es responsable por el trato que se les dé.²

Respecto de los Civiles internados se destaca que sus derechos y garantías se describen en el Convenio de Ginebra del 12 de agosto de 1949 relativo a la protección debida a las personas civiles en tiempo de guerra, destacándose, a los fines de la presente investigación, los siguientes criterios; creación, en las regiones donde tengan lugar los combates, de zonas neutralizadas destinadas a poner al abrigo de los peligros de los combates a estos. Cuando la potencia en cuyo poder se encuentren las personas protegidas no estime suficientes las medidas de control mencionadas en el presente

² COMITÉ INTERNACIONAL DE LA CRUZ ROJA, “Normas fundamentales de los Convenios de Ginebra y de sus protocolos adicionales”.CIRC. s.f . pp 21 – 26.

convenio, las otras más severas a que podrá recurrir serán las de residencia forzosa o internamiento, si la seguridad de la potencia en cuyo poder se encuentren dichas personas lo hace absolutamente indispensable. Estas medidas de custodia obligan a la potencia en cuyo poder se encuentren las personas protegidas, a no tratarlos como extranjeros enemigos. La potencia ocupante podrá proceder a la evacuación total o parcial de una determinada región ocupada, si así lo exigiesen la seguridad de la población o imperiosas necesidades militares. La potencia ocupante no podrá retener a personas protegidas en regiones singularmente expuestas a peligros de la guerra, a menos que la seguridad de la población o imperiosas razones militares lo exigieren. Los internados conservarán su plena capacidad civil, ejerciendo los derechos de ella derivados en la medida compatible con el estatuto de internados. Se contrae la obligación de proveer gratuitamente a su manutención y de facilitarles las atenciones médicas que exija su estado de salud. La potencia en cuyo poder estén los internados no podrá emplazar los lugares de internamiento en regiones particularmente expuestas a los peligros de la guerra. Se señalarán los campos de concentración con las letras IC , Civiles Internados conforme a la abreviatura de la lengua inglesa colocadas de modo que puedan ser claramente vistas desde lo alto del aire; sin embargo, las potencias interesadas podrán convenir en cualquier otra manera de señalamiento. Sólo los campos de internamiento podrán ser señalados de ese modo. Los internados habrán de alojarse separadamente de los prisioneros de guerra y de las personas privadas de libertad por otras causas. Todo lugar de internamiento quedará colocado bajo la autoridad de un oficial o funcionario responsable elegido de entre las fuerzas militares regulares o en los escalafones de la administración civil regular de la potencia en cuyo poder se encuentren los internados.³

I.2. Obligaciones y Consecuencias jurídicas⁴

Los tratados de Derecho Internacional Humanitario constituyen, desde un punto de vista jurídico, normas internacionales y, como tales, tienen por definición carácter obligatorio. Es decir, el Estado que es parte de un tratado, en general, y de un tratado de Derecho Internacional Humanitario, en particular, incurrirá en responsabilidad internacional si incumple con las disposiciones del mismo.

Conforme al carácter internacional del derecho aquí tratado, es necesario destacar las obligaciones y consecuencias que este genera como consecuencia de las

³ COMITÉ INTERNACIONAL DE LA CRUZ ROJA, "Normas fundamentales de los Convenios de Ginebra y de sus protocolos adicionales" ...Op Cit 35 - 40

⁴ SEMBEROIZ, Edgardo R., "Derecho Internacional de la Guerra", Circulo Militar, Buenos Aires, 1985 pp 33-35

características de imperatividad, inalienabilidad de los derechos de las personas protegidas y la inexistencia de una cláusula de reciprocidad. Para ello es necesario dejar claro el principio de razonabilidad del Estado como sujeto del Derecho Internacional, al tratarse los actos ilícitos cometidos por este. En efecto esta responsabilidad es una institución que impone a los Estados que han realizado un acto ilícito en perjuicio de otro, la obligación de reparar el daño causado. Esto es así, por cuanto la violación de una norma internacional debe ser sancionada de acuerdo a los principios de la responsabilidad internacional de los Estados, asegurando de este modo la vigencia del derecho en la comunidad mundial y la estricta y correcta observancia de sus normas.

Se considera importante también enfatizar que la responsabilidad internacional tiene carácter compensatorio y su objeto es reparar el perjuicio. Solo el individuo, incurre en responsabilidad internacional penal.

Ante un ilícito cometido por un Estado es pasible de la aplicación de la Responsabilidad Internacional, en la que los mismos son responsables por los actos administrativos de todos sus agentes públicos, sin que quepa hacer distinciones tanto entre la administración central y la local, como entre los diversos agentes del estado, rechazándose la idea también de que los funcionarios subalternos no comprometen la responsabilidad del Estado, o dicho de otra forma errores tácticos de consecuencias estratégicas, las principales aplicaciones a la responsabilidad administrativa se refieren al trato a personas extranjeras, las violaciones cometidas por militares y policías.

Estas responsabilidades también se refieren a las acciones y omisiones de sus órganos jurisdiccionales, asumidas en las mismas condiciones que los demás órganos estatales. Es conveniente traer en este punto la figura del Comandante Operacional, habida cuenta que conforme a lo descripto ejerce sus funciones en la jurisdicción del Teatro de Operaciones, en el marco de los términos fijados por el Decreto del Poder Ejecutivo Nacional, a quién en su persona le caben responsabilidades penales y generan las internacionales para el Estado.

Clausewitz en su libro “De la guerra” expresa que “la política penetra en todo acto guerrero y ejerce en el una constante influencia...; la guerra es la simple continuación de la política por otros medios,”⁵. Esto resume en pocas palabras sobre la dirección de la misma por parte de los políticos, aspecto este de significativa importancia por su influencia en las operaciones militares, y que forma parte del Ambiente Operacional ⁶

⁵ CLAUSEWITZ Carl, “De la Guerra”, Buenos Aires , Biblioteca del Círculo Militar, 1968, Tomo I p 50,

⁶ RC 00 – 01 Doctrina Básica para la Acción Militar Conjunta, Buenos Aires, 2005, p 52

I.3. Experiencias de la implementación de la Función prisioneros de Guerra y Civiles Internados durante la Segunda Guerra Mundial

I.3.1 Segunda Batalla de Francia:

La evacuación de más de treinta mil prisioneros de guerra alemanes, desde la Zona de Combate hacia la Zona del Interior por parte de los aliados, significó una de las fases más demandantes de esa operación militar, caracterizándose su eficiente ejecución sobre la base de un adecuado planeamiento.

Hacia fines de junio de 1944 se esperaba la Caída de Cherburgo y el Ier Ejército estaba preparado conforme a los cálculos y apreciaciones para recibir a unos diez mil prisioneros de guerra para lo cual, se había construido una instalación al norte de Valognes para albergarlos por poco tiempo con las comodidades humanitarias y sistema de vigilancia básicos.

Lugar de detención temporal de prisioneros de guerra, su ubicación atendía además a facilitar su evacuación hacia retaguardia por lo que la misma se encontraba situada sobre la ruta Nro 13, que en esos momentos constituía el camino principal de abastecimiento (CPA) Cada una de las Divisiones del Ier Ejército, 4ta, 79na y 9na División de Infantería contaba con un lugar de reunión de prisioneros de guerra, instalado y operado por la Sección Policía Militar de cada División.

El primer condicionante lo constituyó la disponibilidad de rutas para efectuar la evacuación desde el lugar de reunión operado por la 9na división hacia las instalaciones del Ier Ejército, esto modificó las provisiones hechas y el Ier Ejército segregó una Compañía de Policía Militar de guardia y escolta al VII° Cuerpo para vigilar el lugar de detención temporal de este y facilitar la evacuación de los prisioneros de la 9° División hacia allí, debiendo emplear elementos básicos de combate; batallón de Rangers para evacuar los prisioneros de la 4° y 79°. Durante la ejecución de estas actividades se realizaban oportunas evacuaciones sanitarias con el objeto de garantizar el trato debido.⁷

Ejecutadas las actividades básicas de procesamiento de campaña, continuaban su evacuación hacia Foucarville (Ver Figura 1), empleándose Rangers para dicho traslado, en esta localidad se encontraba otro lugar de detención temporal, operado por una compañía de guardia y escolta de policía militar, desde allí hacían marchar a los

⁷ DALY J.K., “ Evacuación de treinta mil Prisioneros de Guerra” Military Review, , Número 1, Combined Arms Centermayo KANSAS. 1945, pp 50-56.

prisioneros hasta lugares de embarque ubicados en la playa denominado cercado de recepción a fin de cruzar el Canal de la Mancha, donde desembarcarían en el Cercado de Distribución en Inglaterra donde permanecían hasta que pudiesen ser evacuados por ferrocarril hasta el cercado de distribución.

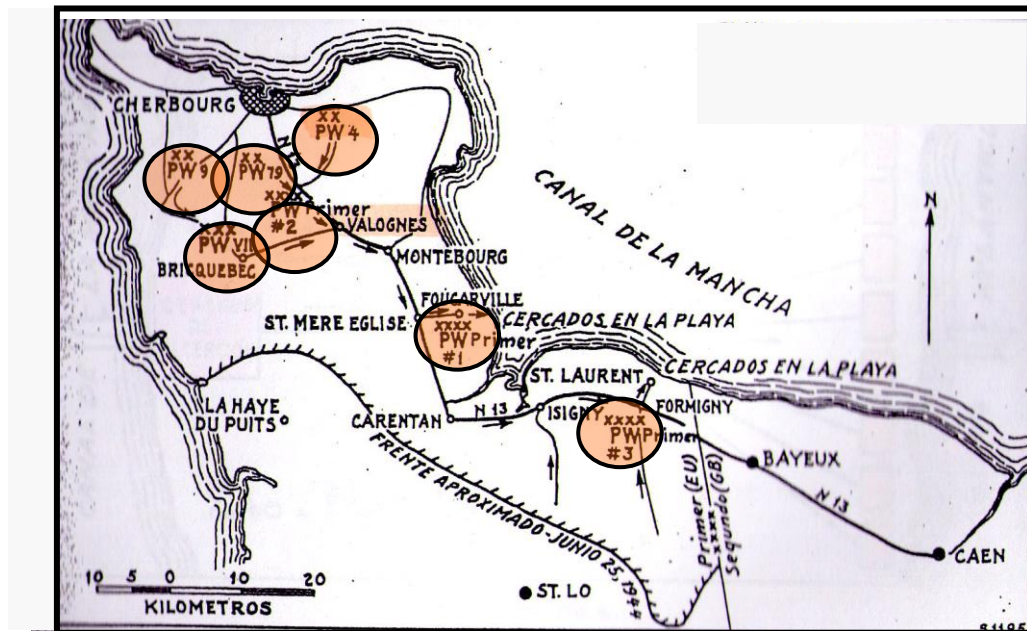


Figura 1. Ubicación de CCPPG en la Segunda Batalla de Francia.
Fuente Military Review⁸

Es importante destacar que el punto escogido para el cercado de recepción, en la costa francesa, quedaba cerca del ferrocarril y los muelles buscando reducir el problema de la vigilancia con unidades que se encontraban en dichas terminales de entrada. Como así también con el mismo criterio el cercado de distribución, emplazado en Inglaterra, funcionaba sobre un campamento del Ejército Británico, con una capacidad de tres mil prisioneros semipermanentes o recibir y evacuar dos mil cuatrocientos diariamente.

Para las tareas de apoyo como desinfección de ropa, operación de lugares de baño y cocina entre otros, eran empleados prisioneros italianos.

La evacuación continuaba hacia recintos de evacuación donde permanecían a la espera de ser embarcados hacia Estados Unidos, contemplada como Zona del Interior de Teatro. (Ver Figura 2)

⁸ Ibidem p. 52

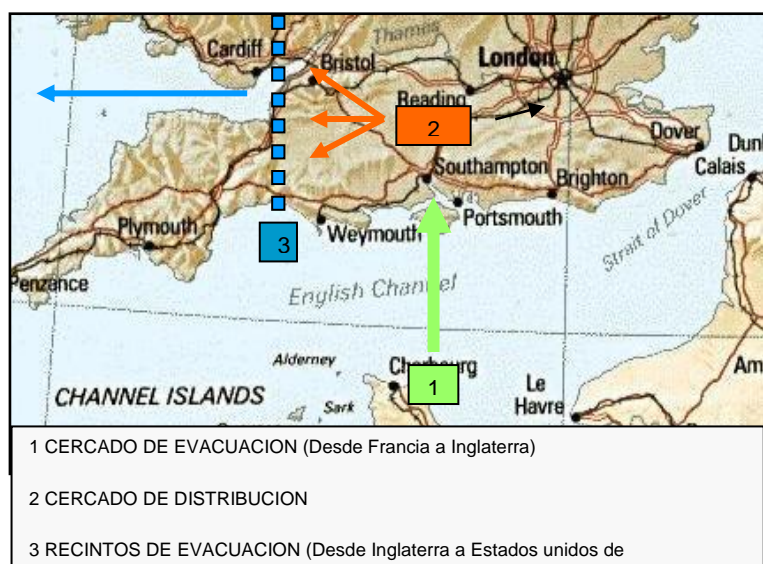


Figura 2. Sistema de Evacuación de Prisioneros de Guerra.

Fuente: Military Review⁹

La distribución de tropas que materializó la factibilidad de esta operación logística de gran envergadura era la siguiente; tres compañías de policía militar, a tres secciones cada una de ellas, abocadas a tomar los datos de los prisioneros de guerra. Una sección de policía militar operando cada uno de los ocho cercados de evacuación, emplazados en la costa inglesa, una novena sección se desempeñaba como reserva de este subsistema. Además diecinueve compañías de policía militar de guardia y escolta fueron asignadas al Teatro, de acuerdo al siguiente detalle:

- Seis compañías al Ier Ejército.
- Una compañía a la 6ta Brigada Especial de Zapadores para vigilar el cercado en la playa.
- Dos compañías a la 1ra Brigada Especial de Zapadores para vigilar su cercado en la playa.
- Tres compañías al cercado de recepción, ubicado en la costa francesa.
- Tres compañías al cercado de distribución, ubicado en territorio inglés.
- Una compañía operando como escolta en los puertos del sur de Inglaterra.
- Por último tres compañías operando en la Zona de Comunicaciones, con misión de reserva de los elementos de policía empeñados.

Además de este importante despliegue de elementos de policía militar contaban, a requerimiento, con veintiuna compañías del nivel inmediato superior.

⁹ DALY J.K., “ Evacuación de treinta mil Prisioneros de Guerra”...Op Cit p. 54

El plan y diseño de este sistema había sido concebido con suficientes detalles, y correctas apreciaciones, ya que el cálculo estimado de prisioneros de guerra que se tomarían fluctuaba entre los 25.000 y los 50.000, en la realidad superaron exiguamente los 30.000.

Las instalaciones, en territorio inglés para el procesamiento de los mismos se encontraban listas para operar antes del Día D, no obstante como se describió anteriormente la realidad condicionó lo planificado y fueron utilizadas unidades de rangers para cumplir misiones de policía militar, además de otros elementos básicos de combate y apoyo de combate que subsidiariamente daban seguridad y protección a las instalaciones de prisioneros de guerra emplazadas en cercanías a los puertos.

I.3.2 La Custodia de Prisioneros de Guerra en Alemania¹⁰

En la primavera de 1945, el Tercer Reich de Adolf Hitler estaba al punto del colapso, atrapado entre el Ejército Rojo avanzando desde el este hacia Berlín y los ejércitos norte americanos, británicos y canadienses, bajo el comando del General Dwight David Eisenhower, moviéndose desde el oeste a lo largo del río Rin. Desde el desembarco del día D en Normandía, en junio de 1944, los aliados occidentales habían recapturado Francia y los Países Bajos y algunos comandantes de la Wehrmacht estaban tratando de negociar las rendiciones locales. Tal como los británicos y canadienses, los norteamericanos se enfrentaron con un sorprendente número de soldados alemanes rendidos. En este contexto, y ante la falta de suficientes elementos de policía militar, se le asignó a la 106^o División de Infantería la misión de trasladarse al Valle del Rin para custodiar los prisioneros de guerra alemanes; lo que a criterio de su comandante constituyó una misión singular y trascendental como nunca hasta ese momento la había tenido una organización de esa naturaleza.

Es de destacar que esta división había sido empeñada en Las Ardenas hacía solo cuatro semanas antes, razón por la cual se abocaría a la implementación de la función de prisioneros de guerra habiendo sufrido una degradación importante de su poder de combate. La División, con aproximadamente quince mil efectivos, calculando su potencial de vigilancia en setecientos cincuenta mil prisioneros; para entonces esta se encontraba en la Zona de Comunicaciones, sin embargo continuaba asignada al 15^o Ejército, que se encontraba desplegado en la Zona de Combate.

¹⁰ STROH D. A. "La custodia de prisioneros de Guerra en Alemania" Military Review, Nro 1, 1945. pp 57 - 63

Los prisioneros de guerra llegaban por cientos de miles desde la Zona de Combate a las instalaciones previstas en la Zona de Comunicaciones, por lo que se decidió desplegarla en cuatro grupos en la retaguardia de los cuatro Ejércitos norteamericanos que estaban al frente, Noveno Primero, Tercero y Séptimo, de norte a sur respectivamente. Atendiendo a la amplitud de la zona de responsabilidad, la misma fue reforzada con diez mil hombres y tres batallones provisionales de guardia, cuya característica era su conformación apresurada e improvisada.

La zona divisionaria fue dividida en cuatro subzonas, las cuales se identificaban respectivamente por roja, blanca, azul y verde (Ver Figura 3).



Figura 3. Zona de responsabilidad asignada a la 106 DI para el tratamiento de Prisioneros de Guerra y Civiles Internados.

Fuente Military Review¹¹

Administrando siete campos, donde cada jefe de unidad era responsable de los campos de prisioneros dentro de su zona. Estos campos pronto colapsaron y a modo de ejemplo se toma el de Remagen, diseñado para albergar cien mil prisioneros donde fueron confinados dos veces ese número, escaseaban además los alimentos e insumos médicos; estas adversidades sumadas a la inexperiencia de los jefes de las zonas y campamentos presentaban problemas apremiantes. El número de prisioneros alcanzó su máximo el 18 de mayo cuando el total ascendió a novecientos diecisiete mil doscientos diecisiete, una multitud heterogénea, en niveles socioculturales, filiaciones políticas, género, edades, etcétera, sin embargo lo más grave lo constituía el hecho de que la población civil había

¹¹ STROH D. A. "La custodia de prisioneros de Guerra en Alemania"...Op Cit p 61

sido incluida con el personal militar. Surgió entonces como primera necesidad dividir y clasificar a los mismos a fin de posibilitar su procesamiento, se recurrió a cuadros y soldados alemanes para su organización, como también personal sanitario, asignados por la cruz roja alemana, bajo la supervisión de los norteamericanos.

A fines de abril se asignaron a la división los hospitales de campaña 9°, 12°, 50°, 61° y 78°, los que fueron ubicados en las zonas establecidas por esta; sumado a estos el 428° batallón de ambulancias, permitió combatir al creciente número de enfermos por disentería, tifus y otras enfermedades que amenazaban seriamente la población de los campos de prisioneros.

A mediados de mayo la crisis había pasado y de ahí en adelante se comenzó con la etapa de desocupar gradualmente los campamentos por medio de transferencias, evacuaciones y licenciamientos, La división era responsable de la seguridad y administración de cada embarque hasta su destino, lo que a menudo incluía distancias de cientos de kilómetros, utilizándose como principal medio de transporte el ferrocarril que conectaba las cuatro zonas de la división, el medio secundario lo constituía el modo automotor, en distancias inferiores a los setenta kilómetros, escaso por cierto, habida cuenta de la escasez de camiones de la división y la asignación de un pequeño remanente del servicio de transporte para esta actividad, las distancias más cortas incluso se ejecutaban a pié.

Se estableció, en principio, la Zona ocupada por el 9° Ejército y progresivamente los otros tres, para la liberación de los prisioneros y civiles internados en forma progresiva, estableciéndose centros de recepción, con capacidad para mil hombres hasta donde llegarían en camiones, y desde allí en tren a las cabeceras de provincias, pero esto suscitó un nuevo problema ya que la cantidad a transportar resultaba poco económica para este medio, razón por la cual se decidió ampliar estos centros para facilitar la admisión de diez mil personas diariamente.

Conforme se producían los licenciamientos, se fue ganando experiencia y perfeccionando detalles burocráticos, con lo cual la rapidez de los licenciamientos excedía la capacidad de los trenes y la de admisiones, generándose sobrepoblación en estas instalaciones temporales, esta situación obligó al empleo de camiones para reforzar al superado sistema ferroviario, la eficiencia en la implementación de esta función permitió reducir el número a trescientos cincuenta mil (350.000) prisioneros hacia mediados de junio.

El 12 de junio los británicos y el 15° Ejército norteamericano, se hicieron cargo de los prisioneros de la división y el 23 de ese mes la división dejó de operar en la

Zona de comunicaciones, trasladándose a la zona de Karlsruhe para desempeñar una misión de ocupación.

I.3.3 Operación Rosario¹²

Entre el primero y el dos de abril de 1982 se desarrollaron las acciones militares que materializaron la recuperación de las Islas Malvinas, el plan de campaña , contemplaba una minuciosa sincronización de acciones, pero particularmente imponía tres grandes requisitos básicos, fijados en la Directiva Estratégica Militar (DEMIL) Nro. 1/82. El primer requisito: debía ser incruenta respecto de la población, ya que si bien esta no era adicta a la República Argentina, se encontraba en territorio argentino y en consecuencia había que protegerla todo lo posible, evitando además causar destrucciones innecesarias de bienes y servicios públicos y privados, también debía ser incruenta en todo lo posible respecto de la tropa británica, evitando así generar una reacción emocional en la población y gobierno británico. El segundo requisito consistía en ejecutar la operación por sorpresa, de forma tal de lograr un éxito sin oposición y sin bajas, propias o enemigas. El tercer requisito exigía que la operación fuera de muy corta duración, ya que de prolongarse en el tiempo aparecerían factores que alterarían el ambiente operacional, incidiendo sobre el cumplimiento de la misión de la fuerza.

A fin de dar cumplimiento a lo expresado en el Plan de Campaña se elaboró el correspondiente Plan de Operaciones, sobre el cual se constituyó la Fuerza de Tareas Anfibia Nro. 40 bajo el Comando del Contralmirante D. Walter O. Allara. Esta Fuerza estaba integrada por los siguientes componentes:¹³

- a. La Fuerza de Desembarco, se integró con el Batallón de Infantería Nro. 2 (BIM 2), una Agrupación de Comandos Anfibios, una Sección de Tiradores del Ejército, un Grupo de Comandos Anfibios, una Reserva, Servicios para apoyo de combate y una Unidad de tareas de asuntos civiles y gobierno militar.
- b. Un grupo de Transporte, con el Buque de Desembarco de Tropas A.R.A. "Cabo San Antonio", el Rompehielos A.R.A. "Almirante Irizar" y el buque Transporte "Isla de los Estados".

¹² BUSSER Carlos A., "Operación Rosario", Buenos Aires, Instituto de Publicaciones Navales, 1985.

¹³ Argentina, Informe Rattenbach, II Parte - Antecedentes del conflicto, Capítulo IV - La decisión estratégica militar . Año 1983, Disponible en www.mindef.gob.ar/mindef.../informe_rattenbach_index.php

- c. Un Grupo de Apoyo, Escolta y Desembarco, formado por las Fragatas Tipo 42 A.R.A. "Hércules" y "Santísima Trinidad", más las Corbetas A.R.A. "Drumond" y "Granville".
- d. El Grupo de Tareas Especiales, constituido por un Submarino Clase "Guppy" (ARA "Santa Fe").

Es de destacar que en esta organización, particularmente la de la Fuerza de Desembarco, se contaba con un elemento de asuntos civiles y gobierno militar, conforme a los requisitos mencionados anteriormente, sin embargo no se contó con un elemento de policía militar para el tratamiento de prisioneros de guerra y civiles internados, pese a conocer fehacientemente, que la defensa de las islas estaban articuladas sobre la base de una guarnición militar de cuarenta y cinco hombres y además la Falkland Island Defense Force (FIDF), organización de isleños con capacitación y adiestramiento militar.

Luego de la rendición del gobernador Hunt, junto con la guarnición inglesa de Royal Marines y FIDF, los prisioneros ingleses fueron reunidos frente a la casa del gobernador, sitio en el que se improvisó un Lugar de Reunión de Prisioneros de Guerra, Custodiados por el personal de la fuerza de desembarco que hasta hacía minutos habían combatido contra ellos; producto de la evidente tensión que reinaba entre custodios y prisioneros y luego de una rápida apreciación de situación, el Comandante de la Fuerza de Desembarco decidió asignar esta delicada misión a la reserva.

En cuanto este elemento de reserva pudo ser adelantado hasta Puerto Argentino, comenzó con la tarea ordenada; luego de transcurridos unos minutos se reunieron en la calle periodistas argentinos e ingleses de distintos medios documentando lo sucedido. En esos momentos sucedió algo significativo ya que al personal de prisioneros, con la finalidad de revisarlos y comprobar su desarme en forma segura, se los colocó boca abajo, esto significó la oportunidad obtener fotografías que luego en forma tendenciosa dieron una imagen falsa sobre el trato dispensado a los mismos, de consecuencias que excedieron el nivel táctico.¹⁴

Respecto de la población civil, el determinante para su pronta evacuación estaba dado por la condición insular del teatro de operaciones, lo que sumado a las connotaciones políticas de orden mundial generarían la reunión e internación de la misma en lugares para su protección.

¹⁴ Busser Carlos A , "Operacion Rosario" ...Op Cit pp 140 ,141,143,144 y 145

Finalmente se decidió que los civiles permanecieran dentro de sus casas a fin de evitar daños colaterales.¹⁵

Capítulo II

Cuerpo Legal de Defensa y su correlación con la Doctrina al respecto de prisioneros de guerra y civiles internados.

Los objetivos de este segundo capítulo son: Identificar similitudes y diferencias entre el Plexo legal en el ámbito de la Defensa de Argentina y Estados Unidos de Norteamérica, y analizar ventajas y desventajas de una eventual inclusión de doctrina provenientes de otros países cuya cultura, experiencia en conflictos y actitud estratégica militar es diferente a la argentina respecto de la implementación de la Función prisioneros de guerra y civiles; internados en el Teatro de Operaciones.

II.1. Aspectos relevantes del Cuerpo Legal de Defensa en la Republica Argentina

En materia de Defensa se destaca, a los fines de esta investigación, aquellas leyes y decretos de reglamentación que resultan condicionantes del Ambiente Operacional, caracterizando, entre otros aspectos el alcance geográfico, jurídico y tropas asignadas al o los probables Teatros donde se desarrollaran las operaciones.

Del análisis de la Ley 23.554, Defensa Nacional, surgen básicamente los conceptos de integración y acción coordinada de todas las fuerzas de la Nación para la solución de conflictos bélicos. Donde los espacios continentales constituyen los límites físicos del alcance de la presente ley, estableciendo la necesaria previsión que deben concretarse en planes y acciones y la responsabilidad de preparar y ejecutar las medidas de movilización nacional, además de la inclusión de medios humanos y materiales de la Gendarmería Nacional y Prefectura Naval Argentina, en tiempo de guerra, mediante su asignación al o los Comandos Operacionales.¹⁶

Respecto del Decreto 727/ 2006, reglamentación de la Ley 23.554, se destacan entre otros principios básicos, el empleo de Las Fuerzas Armadas ante agresiones de origen externo mediante el uso de la fuerza armada perteneciente a otro Estado contra la soberanía, la integridad territorial o la independencia política de Argentina, así como

¹⁵ Ibidem p145

¹⁶ República Argentina “LEY DE DEFENSA”, Promulgada el 26 de Abril de 1988, Artículos 2, 3,5. 8. 9, 31 y 32. Disponible en www.mindef.gov.ar/legislacion.html.

las funciones, responsabilidades y misiones del Ministerio de Defensa, entre las que se establece la de disponer la creación de unidades operacionales, de las Fuerzas Armadas (Estados Mayores) dedicadas exclusivamente a alistar, adiestrar y sostener los medios puestos a disposición.¹⁷

La ley 24.059, Seguridad Interior, establece la obligatoria cooperación y actuación supletoria y coordinación entre Policía Federal, Policía de Seguridad Aeroportuaria, Gendarmería Nacional y Prefectura Naval Argentina; además el Presidente de la Nación Argentina, en uso de sus atribuciones, y habiendo designado un Comandante Operacional, se subordinan al mismo las Fuerzas antes mencionadas.¹⁸ En lo referido al diseño de la estructura orgánico-funcional del instrumento militar; el Decreto 1691/2006, Directiva sobre Organización y Funcionamiento de las Fuerzas Armadas, establece, acorde a la concepción, posicionamiento y actitud estratégica Argentina, defensiva, promover las capacidades de integración y coordinación del Instrumento Militar mediante el desarrollo y consolidación de las capacidades relacionadas a la concreta ejecución de las operaciones de combate prioritariamente por sobre otras.¹⁹

Finalmente el Decreto 1714/ 2009, Directiva de Política de Defensa Nacional, establece un modelo de defensa para la Republica Argentina, sobre una concepción estratégica defensiva, y el rechazo de actitudes y capacidades ofensivas, estructurando la política militar, el diseño de fuerzas y sus capacidades en ese sentido.²⁰ Fijándose claramente así que las operaciones se ejecutaran en propio territorio.

II.2. Cuerpo reglamentario regulador de la implementación de la Función prisioneros de guerra y civiles internados de la Republica Argentina.

En el ámbito de Las Fuerzas Armadas Argentinas, la Doctrina relacionada con la función de prisioneros de guerra y civiles Internados, se resume en las siguientes prescripciones reglamentarias :

- ROP – 30 – 05 Prisioneros de Guerra, Edición 1971.
- ROD – 13 – 01 Policía Militar Edición 1967 y reimpresión 2005.

¹⁷ República Argentina “Decreto 727/2006”, Promulgado el 06 de diciembre de 2006, Artículos 1, 13 y 24. Disponible en www.mindef.gov.ar/legislacion.html.

¹⁸ República Argentina “Ley de Seguridad Interior”, Promulgada el 06 de Enero de 1992, Artículos 19, y 32. Disponible en www.minseg.gob.ar/legislacion.html.

¹⁹ República Argentina, Decreto 1691/2006, “Directiva sobre Organización y Funcionamiento de las Fuerzas Armadas”, Promulgado el 22 de noviembre de 2006. Disponible en www.mindef.gov.ar/legislacion.html.

²⁰ República Argentina, Decreto 1714/ 2009, Directiva de Política de Defensa Nacional, Capítulo II, Promulgado el 10 de noviembre de 2009, Capítulo II, Disponible en www.mindef.gov.ar/legislacion.html

- MFP – 71 – 01 Datos de Referencias técnicos, logísticos y orgánicos para los trabajos del Estado Mayor, Edición 1967.
- RFP – 00 – 03 Bases legales de interés para el personal de cuadros del EA, Edición 1995.
- PC – 24 – 01 Normas y procedimientos logísticos para la acción militar conjunta – Área Personal.
- PC – 08 – 01 Leyes de guerra.
- RC – 14 – 01 Logística – Personal para la AMC.
- ROD 19 – 01 “Logística – Personal”, del Ejército Argentino

En el nivel operacional, entendiendo como principal característica de este la acción militar conjunta, se encuentran el PC 08-01 “Derecho internacional de los conflictos armados”, persiguiendo como finalidad la de desarrollar los contenidos legales y doctrinarios del Derecho Internacional Humanitario para la conducción de las Fuerzas Armadas en operaciones; en razón de la obligatoriedad de la difusión que respecto de las normas de Convenciones Internacionales se imponen en el ámbito jurídico internacional ²¹

El PC 14 – 01 “Logística – Personal para la Acción Militar Conjunta”, fija aspectos generales sobre la condición de prisionero de guerra y complementándose, en lo referente, a principios legales, garantías, casos especiales, derechos y deberes, régimen disciplinario y sanciones, por lo establecido en la publicación anteriormente descripta., haciendo referencia a atender los procedimientos para el tratamiento de los prisioneros de guerra y civiles internados de acuerdo a lo fijado en el Reglamento Conjunto “PC 24 -01.²²

El PC 24 – 01 “Normas y procedimientos logísticos para la AMC – Área Personal”, orienta y establece las responsabilidades y actividades²³ conducentes a operacionalizar los conceptos explicitados en las publicaciones reglamentarias que se mencionaron anteriormente, respecto de:

Responsabilidades:

En la Zona del interior. El Comando Conjunto Territorial de la Zona del Interior, tendrá la responsabilidad de la administración y supervisión de las actividades

²¹ PC 08-01. “Derecho Internacional de los Conflictos Armados”, Buenos Aires, 2010, p 1

²² PC 14 – 01 “Logística – Personal para la Acción Militar Conjunta” Proyecto, Buenos Aires, 2011, Artículos 6.01 y 6.02

²³ El PC 24 – 01 “Normas y procedimientos logísticos para la AMC – Área Personal”, Buenos Aires, 2008 Cap 11, pp 45 – 49.

de los prisioneros de guerra y civiles internados que se hallen bajo su custodia, debiendo establecer coordinaciones con el Estado Mayor Conjunto de las Fuerzas Armadas, Estados Mayores Generales de las Fuerzas Armadas, Organismos estatales, Cruz Roja Internacional y Potencias protectoras. Además será responsable del establecimiento y mantenimiento del enlace permanente con los centros de información de prisioneros de guerra y civiles internados de los teatros de operaciones.

En el Teatro de Operaciones. El comandante del Teatro de Operaciones delegará la autoridad de las actividades relacionadas con prisioneros de guerra y civiles internados en el C-1, quien impartirá las directivas para su tratamiento, control y coordinación con otros miembros del Estado Mayor, de las actividades referidas a la administración de los mismos, sintetizando su responsabilidad primaria en supervisar y coordinar los planes, debiendo asegurar que la preparación de los mismos sean considerados aspectos de interés de las otras áreas de la conducción.

El Jefe de Policía Militar, será el responsable de la preparación de los planes, políticas y procedimientos; operar las instalaciones y ejecutar las actividades de reunión, traslado, procesamiento, internación, liberación y repatriación de los prisioneros de guerra e instrucción de las unidades de policía militar entre otras.

Medios:

El comando del Teatro de Operaciones contará con medios específicos para el manejo de prisioneros de guerra y civiles internados, mediante la asignación de Elementos de Policía Militar; los demás escalones de comando contarán sólo con los efectivos orgánicos de policía militar, salvo las unidades, que lo harán con sus propias tropas.

Centro de información de prisioneros de guerra.

La misión del centro de información de prisioneros de guerra será centralizar en el Teatro de Operaciones la recepción, procesamiento y difusión, de información relativa a los prisioneros de guerra y civiles internados en el teatro y a los integrantes de las propias fuerzas capturados por el enemigo. Dependerá del Comandante del Teatro de Operaciones.

El centro de información de prisioneros de guerra será instalado en el Teatro de Operaciones, donde cumplirá la doble función de ejecutar parte de las tareas que al gobierno nacional le impone la Convención de Ginebra y la de centralizar toda la información relacionada con los prisioneros de guerra del enemigo y los propios (ver Figura 4).

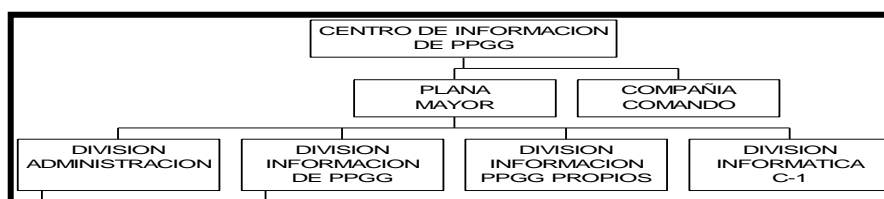


Figura 4. Organización del Centro de Información de Prisioneros de Guerra.
Fuente PC 24 – 01 “Normas y procedimientos logísticos para la AMC – Área Personal”

Campos de prisioneros de guerra: Se tiene en cuenta para estas instalaciones lo dispuesto según los Convenios en vigencia, La planificación inherente a la construcción de un campo de prisioneros de guerra, deberá caracterizarse por la proyección de las previsiones a tener en cuenta, no obstante de contar con la existencia de instalaciones permanentes, cuando estén en condiciones, deberán ser aprovechadas, a fin de reducir el volumen de material afectado a la construcción y el personal de mano de obra. En lo posible, las modificaciones a introducir o construcciones a realizar deberán ser ejecutadas por los mismos prisioneros y empleando materiales de la zona.

Civiles internados.

Esta publicación reglamentaria, establece unívocamente que no constituye una pena disciplinaria, sino una forma de consolidar la seguridad a la que podrá recurrir el comandante de un Teatro de Operaciones. Lo que origina consecuentemente el emplazamiento de instalaciones independientes a los campos de prisioneros de Guerra, que serán operados por unidades de Policía Militar de acuerdo a lo especificado en el PC 08-01 Derecho Internacional de los Conflictos Armados.”

De lo prescripto en el reglamento ROD 19 – 01 “Logística – Personal”, del Ejército Argentino, se destacan; en principio que se le asignará al Comandante del Componente Ejército del Teatro de Operaciones, CETO, las responsabilidades de las actividades relacionadas con los prisioneros de guerra y civiles internados, a excepción del centro de información. Siendo el jefe de personal, G1 o S1, del Componente responsable de la coordinación y la supervisión de las actividades propias del tratamiento de prisioneros de guerra y civiles internados; debiendo integrar además el sistema de prisioneros de guerra del Teatro con el que se establezca a través del

Comando Conjunto Territorial de la Zona del Interior (CCTZI), dependiente del Estado Mayor Conjunto. ²⁴

Respecto a las responsabilidades conforme a la organización del teatro se contempla; que en la zona de combate, los comandantes de todos los escalones de comando serán los responsables del adecuado tratamiento que se brinde a los prisioneros de guerra y civiles internados en su jurisdicción. En la zona de comunicaciones El comando logístico del Componente Ejército del Teatro de Operaciones tendrá la responsabilidad de la evacuación, internación, clasificación y separación, control, tratamiento y empleo de los prisioneros de guerra y civiles internados, en concordancia con lo establecido por la Convención de Ginebra, y las directivas impartidas por el comandante del componente ejército del teatro de operaciones. ²⁵

Actividades de la Función prisioneros de guerra y civiles internados ²⁶

- Reunión y evacuación
- Interrogación e identificación.
- Internación.
- Tratamiento.
- Atención médica.
- Atención religiosa.
- Educación.
- Empleo como mano de obra.
- Repatriación.

Constituye un elemento de gran trascendencia, cuando no determinante, los cálculos y previsiones sobre la cantidad de prisioneros de guerra a capturar y civiles a internar, a efectos de solicitar, de ser necesario, medios adicionales; contemplando factores tales como las Características del Ambiente Operacional, situación del poder de combate relativo, tipo de operaciones a ejecutar y desarrollo previsto y extensión de la Zona de Combate y la Zona de Comunicaciones.

El manejo de los prisioneros de guerra es una responsabilidad que se le asigna a los elementos de policía militar, donde la responsabilidad inicial en la custodia y evacuación, normalmente, será a partir del nivel Gran Unidad de Combate. Sólo le será de su incumbencia la impartición de órdenes y/o instrucciones que sean necesarias

²⁴ Ejército Argentino ROD 19-01 “Logística Personal”, Buenos Aires, 2004, pp 88 y 89.

²⁵ ROD 19-01 “Logística Personal” ... Op Cit, p 89

²⁶ Ibidem pp 85 - 88

para el procesamiento de campaña (excluida la interrogación) y el manejo de los prisioneros en la Zona de Combate.

Respecto de los Campos de Prisioneros de Guerra, estos serán establecidos en la Zona de Comunicaciones de un Teatro de Operaciones o en la Zona del Interior, según lo impongan las necesidades. Entendiendo a estos como “una instalación de naturaleza semipermanente, establecida para la internación y completa administración de dicho personal.”²⁷

Sobre la base de lo hasta aquí expuesto surgió la necesidad de contar con elementos de Policía Militar, organizados, equipados e instruidos para dar cumplimiento a la misión de tratamiento de los prisioneros de guerra, cuyas directrices se encuentran en el reglamento ROD – 13 – 01 Policía Militar; respecto a esta publicación se pueden destacar los siguientes aspectos:

➤ Jefatura y Compañía Comando Prisioneros de guerra

Misión: Comandar a las Jefaturas de Campos de PPG hasta un máximo de 10 (diez)

➤ Jefatura y Compañía Comando de Campo de Prisioneros de guerra

Misión:

- Comandar, administrar, proporcionar Apoyo Logístico y dar custodia a los PPG y Civiles Internados.
- Conducir y apoyar a Batallón de Policía Militar agregado, cuya orgánica varia entre consistente en 1 a 6 Compañías de Guardia.

Bases de Adjudicación: **1** por cada **12.000** PPG y/o Civiles Internados o fracción menor.

➤ Compañía de Policía Militar de Guardia (Ca PM GU)

Misión: Custodiar PPG, Civiles Internados, Presos militares y otros en confinamiento y proporcionar seguridad a instalaciones y medios militares.

- En la Z Comb opera un Lugar de Detención Temporal de PPG.
- En la Z Com forma parte del B PM agregado al Campo de PPG; La agregación se hará sobre la base de una Ca cada 2000 internados. En un Campo habrá hasta 6 Ca PM GU.

➤ Compañía de Policía Militar de Procesamiento (Ca PM Proc)

Misión: Recibir y procesar a los PPG y Civiles Internados; preparar y mantener los registros e informes y remitir toda información al Centro de Información de PPG

²⁷ ROD 19-01 “Logística Personal” ... Op Cit, p 97 .

TO. Agregada a la Jefatura y Ca Cdo PM PPG, que normalmente operará en apoyo de un Campo de PPG.

- Compañía de Policía Militar de Evacuación (Ca PM Evac).

Misión: Proporcionar supervisión y custodia durante la evacuación y movimiento de los PPG y Civiles Internados.

En la Z Comb dependerá del Cte CETO (BALCETO).

En la Z Com agregada a la Jefatura y Ca Cdo PM PPG.

Capacidades: Evacuar:

Marchando: 1000 a 1500 PPG;

Por modo automotor: 1500 a 2000 PPG;

Por modo ferroviario: 2000 a 3000 PPG.

En la Zona de Combate, adelantará equipos de evacuación a los lugares de reunión de Prisioneros de Guerra, evacuándolos directamente a los lugares de detención temporaria establecidos en la zona de retaguardia o en otros casos directamente hasta los Campos de PPG instalados en la Z Com.

En la Z Com adelantará equipos de evacuación a los lugares de detención temporaria PPGG, evacuándolos a los Campos de PPG instalados en dicha zona.

Lo expresado en esta publicación se resume en la siguiente orgánica:

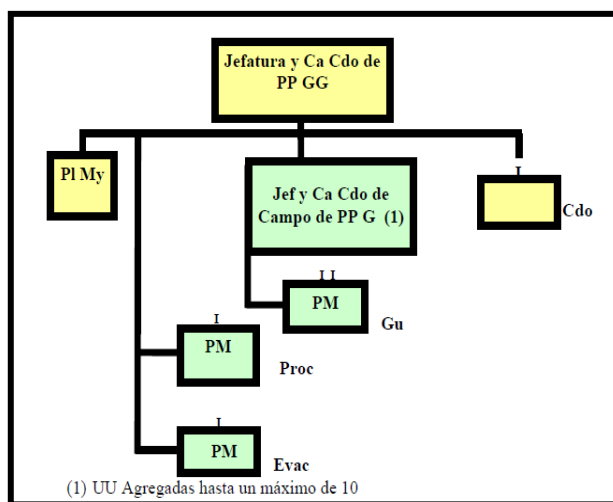


Figura 5. Organización de la Policía Militar en el Teatro de Operaciones
Fuente: Trabajo de actualización Doctrinaria del campo de logística del CETO²⁸.

Las diferentes organizaciones cumplirán sus misiones conformando un Sistema de Prisioneros de Guerra, que Carlos Edgardo Tejada (Coronel retirado del Ejército Argentino) resume de acuerdo al esquema gráfico del **Anexo 1**.²⁹ El flujo de

²⁸ TEJADA, Carlos Edgardo, "Apoyo Logístico al Componente Ejército del Teatro De Operaciones", Buenos Aires, 2008, p 107

²⁹ Ibidem p 108

Prisioneros de Guerra y Civiles Internados en el Teatro de Operaciones puede apreciarse en el **Anexo 2**.

Además las características particulares que diferencian a las instalaciones relacionadas con la Función Prisioneros de Guerra y Civiles Internados se describen en el **Anexo 4**.

II.3. Aspectos relevantes de la Doctrina de Defensa de Los Estados Unidos de América.

El sistema internacional de bipolaridad que caracterizó al mundo por casi medio siglo, desde el fin de la Segunda Guerra Mundial hasta el derrumbe de la Unión Soviética en 1991, originó la necesidad de los Estados Unidos de Norte América del desarrollo de una política exterior centrada en la “contención” física, política y económica de la Unión Soviética y sus aliados; subordinando gran parte de las políticas de seguridad y militar norteamericana a esta política de contención y el manejo de la amenaza primordial a la seguridad de los Estados Unidos, la posibilidad de un ataque nuclear y de destrucción por la Unión Soviética.³⁰

Estados Unidos también destinó fuerzas importantes fuera de su territorio, especialmente en Europa, Japón y Corea del Sur. Si se considera exclusivamente a Europa, se advierte que los Estados Unidos mantuvieron allí una presencia militar importante, donde promediando la década de los ochenta esta nación tenía en diferentes bases más de 300.000 soldados, 5.000 tanques, 700 aviones, 6.000 vehículos blindados y 2.500 piezas de artillería en Europa Occidental, especialmente en la ex República Federal de Alemania.³¹

A partir de la política de Seguridad y defensa del año 2002, en base a una posición de fuerza militar sin paralelo y de gran influencia económica y política, se establece como objetivo principal “un mundo a salvo de peligros, donde la gente estará en condiciones de mejorar sus propias vidas, defendiendo la paz al luchar contra los terroristas y los tiranos”³².

La Estrategia Nacional asume entonces regiones como áreas de posibles conflicto entre las que se pueden mencionar Europa, el Medio Oriente y Asia; bajo el nombre de Operaciones de Presencia de Adelanto³³.

³⁰ Sweedler Alan. “La política de seguridad de Estados Unidos”. Revista de estudios internacionales, Nro 99, 1992, pp 2-3. Disponible en www.revistaei.uchile.cl/index.php/REI/article/viewArticle/15449

³¹ *Arms Control Today*, Enero-Febrero de 1991, página. 2. Disponible en www.armscontrol.org

³² Estrategia de Seguridad Nacional de Estados Unidos, Disponible en http://usinfo.state.gov/esp/Archive_Index/Estrategia_de_Seguridad_Nacional_de_Estados_Unidos.html

³³ *Ibidem*

Así después de la descomposición de la Unión Soviética, el gobierno de Washington encuentra una coyuntura apropiada para avanzar también en el área caucásica y centroasiática, tradicional, esfera de influencia rusa, ampliando su red de accesos y bases militares en toda la región del llamado “Oriente Medio ampliado” (Oriente Medio más las regiones del Cáucaso y Asia Central), con la presencia de decenas de miles de efectivos.³⁴

Finalmente, y a los fines de la presente investigación, es de destacar que la arquitectura y diseño del sistema de seguridad y defensa de los Estados Unidos responde acabadamente a una tradición anglosajona de fuerzas expedicionarias que le permiten aplicar el concepto de Ataque Preventivo como recurso de Legítima Defensa conforme Al Art 51 de la Carta Orgánica de Naciones Unidas³⁵, de esta forma la proyección de poder norteamericano alcanza niveles sin precedentes, en consonancia con su interés geoestratégico de lograr un acceso ilimitado.³⁶ Acabada muestra de lo que se sostiene es la existencia de espacios de dominio geoestratégico a partir del posicionamiento de sus comandos militares: Comando Central, USCENTCOM. Comando Sur, USSOUTHCOM. Comando de África, AFRICOM. Comando Norte, USNORTHCOM. Comando del Pacífico, USPACOM. Comando, Comando de Europa, USEUCOM.

II.4. Prescripciones reglamentarias de Prisioneros de Guerra y Civiles Internados del Instrumento militar de Estados Unidos .

La doctrina norteamericana contempla una publicación básica el FM 19 -40³⁷ sobre los usos y leyes de la guerra, por analogía constituye el “PC – 08 – 01 Leyes de guerra” en la doctrina Argentina, Sobre la base de tres capítulos concretos donde se establecen sintéticamente el estatus de prisioneros de guerra, derechos y obligaciones y las políticas y reglas de conducta para su manejo, esta prescripción se complementa con unas fichas de instrucción que profundizan los aspectos tratados, enfocadas especialmente a los elementos de combate a fin de lograr la máxima eficiencia en el

³⁴ Mesa Delmonte Luis. “EUU en El Golfo, Bases militares y sujeción política”. Disponible en http://www.nodo50.org/cubasigloXXI/politica/mesa1_301102.htm

³⁵ Véase Carta de la Naciones Unidas. Art 51.

³⁶ Brzezinski, Z. “El gran tablero mundial”. La supremacía estadounidense y sus imperativos estratégicos, Paidós, 1998, p.144

³⁷ Estados Unidos de Norte America. FM 19-40. Enemy Prisoners of War, Civilian Internees and Detained Persons Department of the Army Washington, DC, 1952. Disponible en www.usa-federal-forms.com/...pdf.../us-army-for

tratamiento de los mismos, permitiendo además al cumplimiento de funciones, llegado el caso, privativas de la Policía Militar, por parte de las unidades.³⁸

El FM 3 – 19 – 40, prescripción que actualiza y perfecciona al FM 19-40, fija en primer lugar la misión del Cuerpo de Policía Militar, cual es la de brindar apoyo a las operaciones en cualquier lugar del mundo.³⁹

En el capítulo III, aborda específicamente la problemática de prisioneros de Guerra y Civiles internados donde se establecen los siguientes aspectos.: será responsabilidad del componente Terrestre la de efectuar el tratamiento de prisioneros de Guerra y Civiles Internados, de forma tal que aquellos capturados por la Armada, US Navy o la Fuerza Aérea, US Air Force, serán evacuados lo más rápidamente posible al Ejército, US Army, designado puntos de recepción., CPs, dando cumplimiento a las siguientes actividades.:

- Evacuación desde los puntos de recepción.
- Internamiento.
- Atención médica.
- Tratamiento.
- Educación.
- Empleo y remuneración.
- Repatriación.
- El funcionamiento de las oficinas de información de prisioneros de guerra

Respecto del Comandante del Teatro el AR – 190 – 8 explicita que será responsable por el tratamiento de los Prisioneros de Guerra y Civiles Internados inclusive durante la internación de los mismos en Instalaciones temporales.^{40 41}

Respecto de los medios se fija la conformación y funcionamiento de:

The Enemy Prisoner of War Information Bureau, Oficina de información de Prisioneros de Guerra, la cual transmitirá toda la información humanitaria necesaria hacia el Central Prisoner of War Information Agency, Agencia de Información de Prisioneros de Guerra, establecida y operada por la Cruz Roja Internacional.

Referente a Prisoner of War (Campo de Prisioneros de Guerra) y Campos de

³⁸ Ver TC 27-10-2. “Prisoners of war”. Headquarters Department of the Army. Washington DC, 1991.

³⁹ Estados Unidos de Norte America FM3 19 – 40 “Interment and Resettlement Operations” Headquarters Department of the Army. Washington DC, 2001. Disponible en www.usa-federal-forms.com/...pdf.../us-army-for

⁴⁰ Estados Unidos de Norteamérica. 190–8. “Army Regulation”. Headquarters Department of the Army. Washington DC, 1997. p 19. Disponible en www.usa-federal-forms.com

⁴¹ Estados Unidos de Norteamérica. JP 1- 0 “Joint Doctrine for Personnel Support to Joint Operations” Washington DC, 2011. Disponible en www.usa-federal-forms.com

Civiles Internados constituyen instalaciones semipermanentes emplazadas en la Zona de Comunicaciones o Zona del Interior para la internación y procesamiento

Concerniente a la evacuación de los mismos se consignan responsabilidades dentro del Teatro de Operaciones, sin embargo desde la Zona de Comunicaciones hacia la Zona del Interior la responsabilidad es del Nivel Estratégico Militar.

Respecto de policía militar, para ejecutar la misión de procesamiento de Prisioneros de Guerra y Civiles Internados, se la identifica claramente como Military Police Prisoner of War Units, Unidades de Policía Militar de Prisioneros de Guerra, diferenciándola de las abocadas a otras funciones como pueden ser Disciplina Ley y Orden; estas unidades, desplegadas en la Zona de Comunicaciones en apoyo al Cuerpo de Ejército, están organizadas a tres subunidades.

La naturaleza de las unidades de Policía Militar de Prisioneros de Guerra se organizan en:

- Compañías de Procesamiento.
- Compañías de Guardia.
- Compañías de Evacuación.

En cuanto a la ejecución de las actividades y tareas que materializan el procesamiento de prisioneros de guerra y civiles internados se contempla sobre la estructuración que en lo esencial no difiere en nada a lo sostenido en la doctrina Argentina, aspecto que puede resumirse y visualizarse en el **Anexo 3**. Manteniendo este sistema y perfeccionándolo desde la segunda mitad del siglo XX, conforme a las propias experiencias recogidas en los numerosos conflictos armados en los que Estados Unidos de Norte América ha participado⁴².

⁴² Estados Unidos de Norte América, FM 3-0, Operations, Departamento del Ejército, Washington, 2008,p 3-1.

Conclusiones

El Estado Argentino, como sujeto internacional de derecho, es responsable de dar cumplimiento a las normas fijadas por el Derecho Humanitario, conforme al principio de razonabilidad del mismo.

El Comandante Operacional, como agente del Estado que ejerce sus funciones dentro de los límites Geográficos de un Teatro de Operaciones creado mediante Decreto presidencial, detenta una responsabilidad penal, sobre su persona ante el incumplimiento de normas internacionales que fijan garantías y obligaciones de los prisioneros de guerra y civiles internados.

La implementación de la Función prisioneros de guerra y civiles internados, acorde a las experiencias extraídas de la Segunda Guerra Mundial como responsabilidad del Comandante Operacional, respondía básicamente a dar solución a una fuerza de carácter expedicionario, *Allied Expeditionary Force*, a cuyo Comandante, el General Dwight D. Eisenhower, se le asignaron los recursos logísticos, humanos y materiales, que debían asegurar la continuidad de las operaciones en territorio enemigo.

El no contar con elementos específicamente organizados, equipados e instruidos para el cumplimiento de esta misión particular, llevan al empleo de elementos operacionales que inexorablemente resienten el poder de combate relativo de las fuerzas asignadas al Teatro de Operaciones, y lo que es más grave no se cumplen acabadamente las tareas que materializan el trato debido a los prisioneros de guerra y civiles internados.

En concordancia con lo expresado en el párrafo anterior constituye un aspecto determinante para un adecuado tratamiento de los prisioneros y civiles internados, **que** sea llevado a cabo por elementos de Tropas Técnicas de Policía Militar a fin de evitar excesos e incumplimientos a los convenios que regulan dicha actividad.

En cuanto al Cuerpo Legal en la esfera de la Defensa de Argentina, se define claramente la adopción de una Actitud Estratégica Defensiva, se establecen lineamientos generales de organización del Instrumento Militar y además es importante destacar la obligatoria cooperación y actuación supletoria y coordinación entre Policía Federal, Policía de Seguridad Aeroportuaria, Gendarmería Nacional y Prefectura Naval Argentina; donde el Presidente de la Nación Argentina, en uso de sus atribuciones, y

habiendo designado un Comandante Operacional, se subordinan al mismo estas Fuerzas; ofreciendo una oportunidad de adiestrarlas para el desempeño y ejecución de la función Prisioneros de Guerra y Civiles Internados.

La diferencia sustancial que implica establecer y mantener una Actitud Estratégica Defensiva, como la República Argentina y Ofensiva por los Estados Unidos de Norteamérica, importan concepciones diferentes de empleo, alcance, organización, proyección y magnitud, entre otros aspectos, del instrumento militar los cuales serán factores condicionantes para su empleo en el Nivel Operacional.

En relación a los probables Teatros de Operaciones y como consecuencia de los anteriormente mencionado, La República Argentina desarrollará operaciones militares en su territorio, facilitando así un diseño logístico de personal que permite el aprovechamiento de personal e instalaciones nacionales, por el contrario la singularidad de las Fuerzas expedicionarias imponen al instrumento Militar una autosuficiencia logística de gran envergadura.

Respecto del Sistema de Prisioneros de Guerra y Civiles Internados, puede observarse que a pesar de la asimetría existente, en principio por la actitud estratégica y los condicionantes que de ella derivan para el empleo de los medios en el nivel operacional, no existen mayores diferencias doctrinarias entre uno y otro; esto se debe al factor preponderante de trato humanitario. Sin embargo en el caso de la República Argentina no se adecua a las capacidades propias y a los probables Teatros de Operaciones para los que la doctrina norteamericana fue concebida.

Las actividades fijadas en el ROP 19 -01, “Logística – Personal”, del Ejército Argentino, exceden ampliamente las capacidades que un Comandante de Operacional puede desarrollar en los Teatros de Operaciones probables de la República Argentina, se considera a esto su mayor deficiencia puesto que las responsabilidades y obligaciones mencionadas no encuentran sustento en los elementos existentes para materializarlas, debiendo actualizarse conforme a las reales capacidades del instrumento militar, fijando además claramente cuales son las actividades esenciales a desarrollarse en el Nivel Operacional.

Finalmente el desarrollo y supervisión de un Sistema de Prisioneros de Guerra y Civiles Internados en el teatro de Operaciones, debiera ser responsabilidad exclusiva del Nivel Estratégico Militar, sobre la base de poseer la capacidad de movilización y organización de elementos de ejecución que a través de agencias e instituciones

provenientes del potencial militar faciliten al Comandante Operacional la conducción de la Campaña.

BIBLIOGRAFIA

Documentos:

- República Argentina. Ley N° 23.554 de Defensa Nacional.
- República Argentina. Decreto 727/2006- Reglamentación de la Ley 23.554.
- República Argentina. Decreto 1691/2006 Directiva sobre Organización y Funcionamiento de las Fuerzas Armadas.
- República Argentina. Decreto 1714/ 2009 Directiva Política de Defensa Nacional.
- República Argentina. Ley N° 23.059 de Seguridad Interior.
- República Argentina, “Informe Rattenbach”, II Parte - Antecedentes del conflicto, Capítulo IV - La decisión estratégica militar. Año 1983.
- Estrategia de Seguridad Nacional de Estados Unidos. Año 2002.

Reglamentos:

- Estado Mayor Conjunto de las Fuerzas Armadas. RC 00-02 “Glosario de terminología militar para la acción militar conjunta”, Buenos Aires. 2010.
- Estado Mayor Conjunto de las Fuerzas Armadas. PC -14-01 “Logística – Personal para la Acción Militar Conjunta” Proyecto, Buenos Aires, 2011.
- Estado Mayor Conjunto de las Fuerzas Armadas. PC 08-01. “Derecho Internacional de los Conflictos Armados”, Buenos Aires, 2010.
- Estado Mayor Conjunto de las Fuerzas Armadas .PC 24 – 01 “Normas y procedimientos logísticos para la AMC – Área Personal”, Buenos Aires, 2008.
- Ejército Argentino. ROD – 19 – 01 “Logística- Personal”, 2004.
- Ejército Argentino. MFP – 71 – 01 “Datos de referencia técnicos logísticos y orgánicos para los trabajos del Estado Mayor”, 1967.
- Ejército Argentino. ROD 30 – 05 “Prisioneros de Guerra”, 1971
- Ejército Argentino. ROD 13 – 01 “Policía Militar”, 1967.
- Ejército Argentino. ROD -71-01 “ Organización y Funcionamiento de los Estados Mayores”,
- Ejército Argentino. RFP-99-01 -Terminología Castrense de uso en el Ejercito Argentino.
- Ejército Argentino. ROD 00 – 02 “La Conducción Táctica Superior Terrestre”.
- Estados Unidos de Norte América, JP 1- 0 “Joint Doctrine for Personnel Support to Joint Operations”, Washington, DC 2011.

- Estados Unidos de Norte América. FM 19-40. Enemy Prisoners of War, Civilian Internees and Detained Persons” Department of the Army Washington, DC, 1952.
- Estados Unidos de Norte América.TC 27-10-2. “Prisoners of war”. Headquarters Department of the Army. Washington DC, 1991.
- Estados Unidos de Norte America FM3 19 – 40 “Interment and Resettlement Operations” Headquarters . Department of the Army. Washington DC, 2001.
- Estados Unidos de Norte América. 190–8. “Army Regulation”. Headquarters Department of the Army. Washington DC, 1997.
- Estados Unidos de Norte América, FM 3-0, Operations, Department of the Army, Washington DC, 2008,

Libros:

- BUSSER Carlos A., “Operación Rosario”, Instituto de Publicaciones Navales, Buenos Aires. 1985.
- BRZEZINSKI, Z. “El gran tablero mundial”. La supremacía estadounidense y sus imperativos estratégicos, Paidós, Barcelona. 1998.
- COMITÉ INTERNACIONAL DE LA CRUZ ROJA” Normas Fundamentales de los Convenios de Ginebra y de sus Protocolos Adicionales”, CIRC, sf.
- CLAWSEWITZ Carl, “De la Guerra”, Biblioteca del Círculo Militar. Buenos Aires, 1968.
- RESIDENCIA DE LA NACIÓN, “Manual de Derecho Internacional de los Conflictos Armados”. Ministerio de Defensa, Buenos Aires.2010.
- SEMBEROIZ, Edgardo “Derecho Internacional de la Guerra”, Círculo Militar, Buenos Aires .1985.

Revistas:

- DALY J.K., “ Evacuación de treinta mil Prisioneros de Guerra” Military Review, Número 1, Combined Arms Centermayo KANSAS. 1945.
- STROH D. A. “la custodia de prisioneros de Guerra en Alemania” Military Review, Número 1, Combined Arms Centermayo KANSAS, Setiembre 1946.
- 3ra SECCIÓN DEL CUARTEL GENERAL SUPREMO DE LAS FUERZAS ALIADAS EXPEDICIONARIAS, “El XV Cuerpo de Ejercito en Argentan y Falaise” Revista Military Review, febrero 1950.
- SWEEDLER Alan. “La política de seguridad de Estados Unidos”. Revista de Estudios Internacionales, Número 99, Universidad de Chile,. 1992.

- Mesa Delmonte Luis. “EUU en El Golfo, Bases militares y sujeción política”. Revista Nación Árabe, Nro 42. Disponible en <http://www.nodo50.org>.

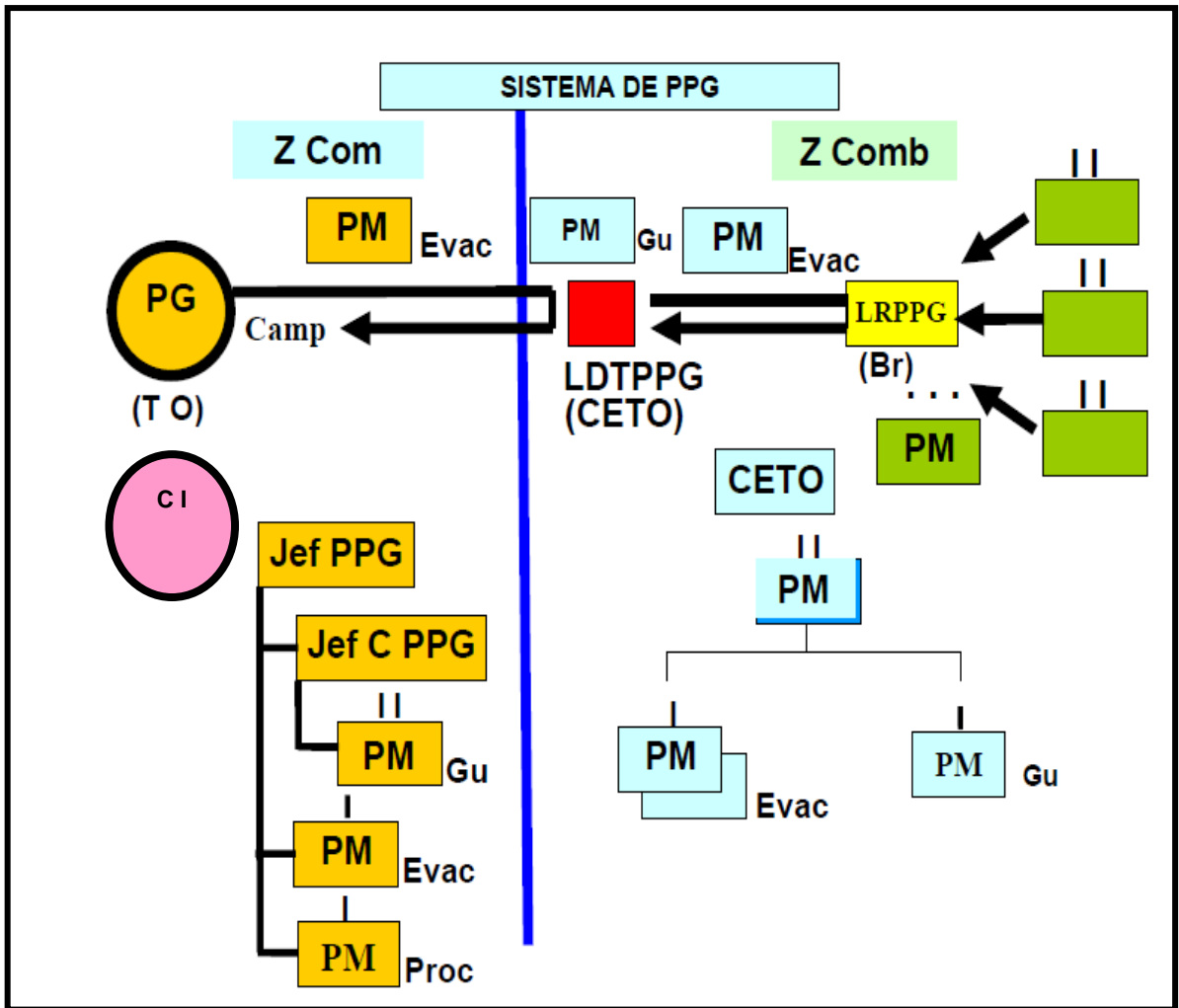
Páginas web consultadas:

- <http://www.mindef.gov.ar>
- <http://www.ejercito.mil.ar/>
- <http://www.militaryreview.army.mil/>
- <http://www.defence.gov.au/publications>
- <http://www.usa-federal-forms.com>
- <http://www.globalsecurity.org>
- <http://www.nodo50.org>.

Trabajos de investigación:

- TEJADA, Carlos Edgardo, “Apoyo Logístico al Componente Ejército del Teatro De Operaciones”, Escuela Superior de Guerra, Buenos Aires, 2008.

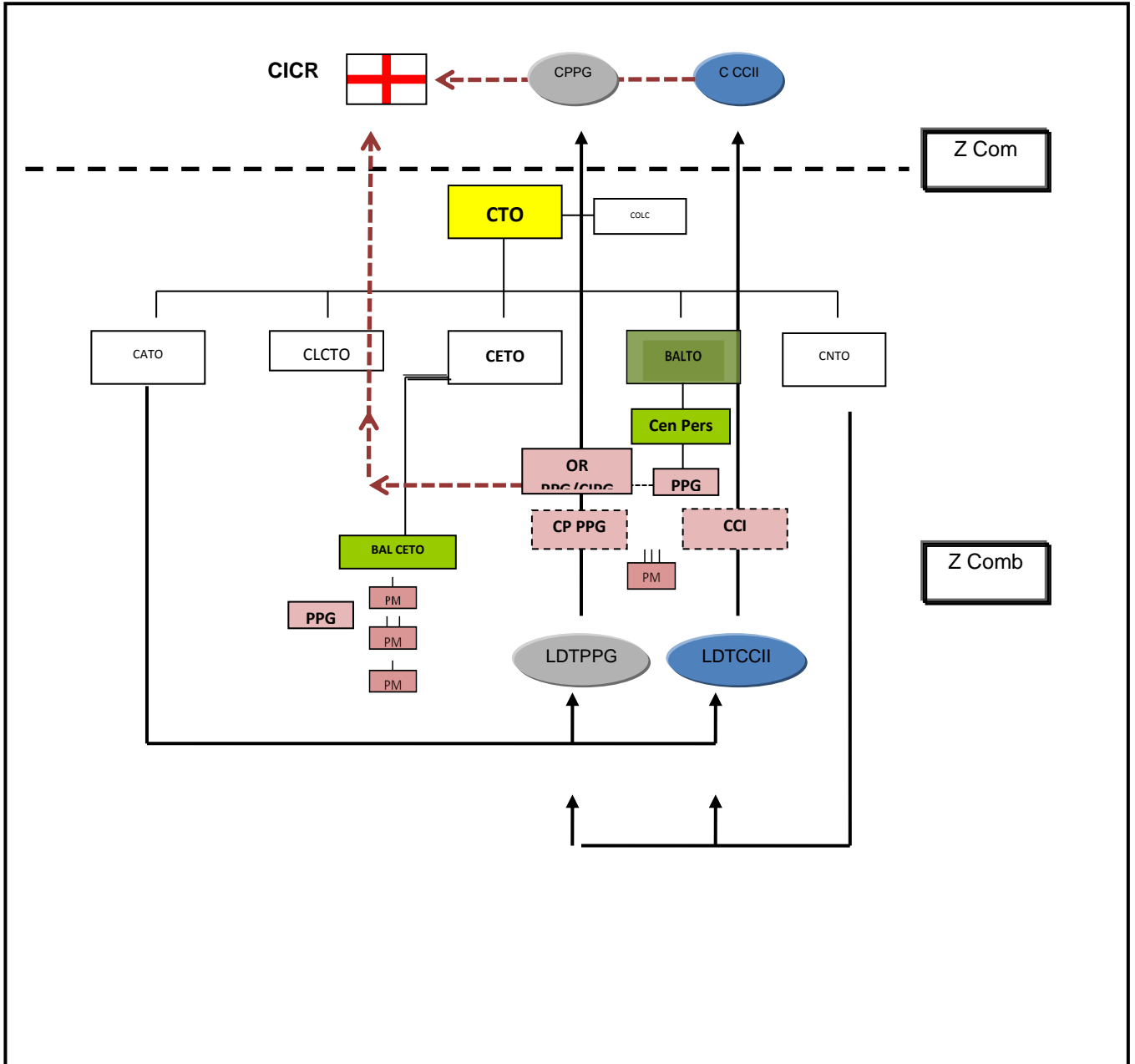
ANEXO 1 Sistema de Prisioneros de Guerra conforme a la Doctrina Argentina



Fuente: Trabajo de actualización Doctrinaria del campo de logística del CETO⁴³

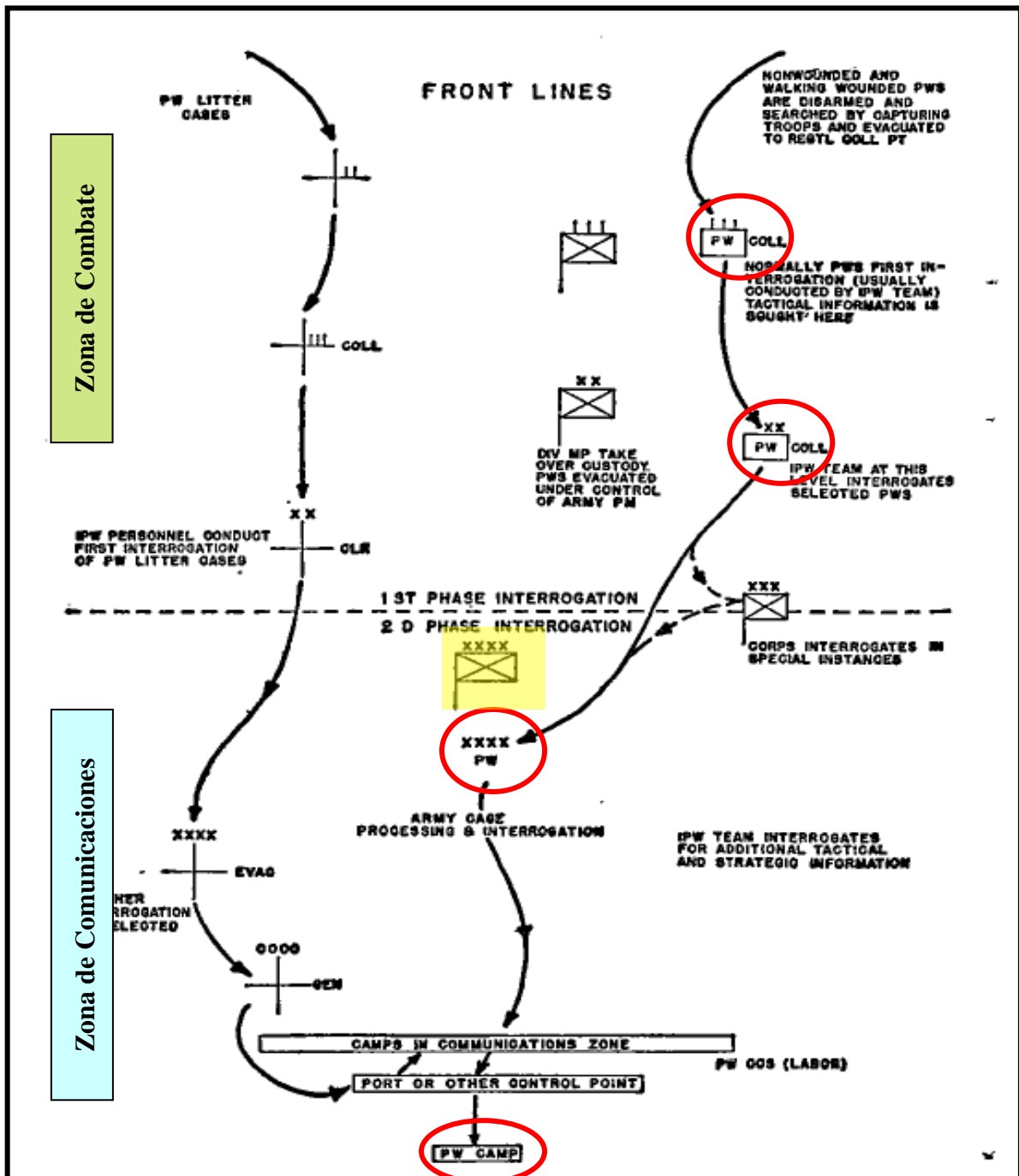
⁴³ TEJADA, Carlos Edgardo, "Apoyo Logístico al Componente Ejercito del Teatro De Operaciones"...Op Cit p 108.

ANEXO 2 Flujo de Prisioneros de Guerra y Civiles Internados en el Teatro de Operaciones.



Fuente: Elaboración propia en base a lo dado por la Cátedra de Logística Conjunta - ESGC

ANEXO 3 Sistema de Prisioneros de Guerra conforme a la Doctrina de Estados Unidos de América.



Fuente: FM 19-40. "Enemy Prisoners of War, Civilian Internees and Detained Persons".⁴⁴

⁴⁴ FM 19-40. "Enemy Prisoners of War, Civilian Internees and Detained Persons"...Op Cit p 223.

ANEXO 4 Diferencias entre las instalaciones relacionadas con la Función Prisioneros de Guerra.

CARACTERÍSTICAS	INSTALACIONES						
	Campo de Prisioneros de Guerra	Campo secundario de PPG.	Campo de Civiles Internados	Campo de Procesamiento de PPG.	Lugar de Detención Temporal de PPG.	Lugar de Reunión de PPG.	Lugar de Recepción de PPG
PROPÓSITO	Para la internación y completa administración de PPG.	Subsidiará al CPPG.	Para la internación y completa administración de Civiles	Para la recepción, y el procesamiento administrativo (identificación, registro, clasificación, separación, el procesamiento físico y médico) y detención temporal de PPG pendientes de asignación a un Campo de PPG.	Para la detención temporal de PPG para registro, clasificación médica e interrogatorio.	No tiene carácter de instalación (Eventualmente puede serlo). Zona del terreno donde se reunirá a los PPG para interrogarlos en busca de información de valor táctico y prepararlos para su evacuación a retaguardia.	Se establecen para la recepción por parte del Ejército de los PPG capturados por la Armada y la Fuerza Aérea.
DESPLIEGUE	Zona de Comunicaciones o zona del interior.	Zona de Comunicaciones o zona del interior. (cerca de los lugares de trabajo donde son empleados los PPG) Dependerá al Campo al cuál complementa. Carácter transitorio o semipermanente	En la Zona de Comunicaciones y Zona de Combate.	En la Zona de Comunicaciones, eventualmente en la Retaguardia	En la Zona de Combate.	Zona de Combate	Zona de Comunicaciones o Retaguardia
UNIDAD RESPONSABLE	Batallón de Policía Militar Se podrá agregar hasta 6 Ca(s) PM Gu.	Batallón de Policía Militar	Unidades de Policía Militar	Ca PM Proc; 1 ó más Ca(s) PM Evac	Compañía de Policía Militar de Guardia (15 Puestos de Guardia ó 15 Patrullas de 2 Hombres)	Sec PM (segregada de la Ca PM/GUB) 1 L ReunPG c/GUC	Batallón de Policía Militar
CAPACIDAD	1 Ca PM Gu cada 2000 PPGG	Variable	Variable	Variable	1 Puesto de Guardia cada 40 PPG.	Variable	Variable

