

Transformación del sistema de abastecimiento del Componente
Ejército del Teatro de Operaciones. De la acumulación de stock a
un sistema basado en la distribución.

Mayor Sebastián Mateo Marincovich
Candidato a Especialista en Conducción Superior de
Organizaciones Militares Terrestres

Instituto Universitario del Ejército Argentino
Escuela Superior de Guerra
Carrera de Especialización del Oficial de Estado Mayor

Buenos Aires, República Argentina

2014

ÍNDICE

Resumen.	2
Introducción.	3
Capítulo I – Principios, normas, conceptos rectores y procedimientos doctrinarios que rigen el sistema de abastecimientos al componente ejército de un teatro de operaciones conforme a la doctrina militar vigente.	9
Introducción.	9
La función abastecimiento a nivel conjunto	11
La función abastecimiento a nivel componente ejército de un teatro de operaciones	21
La función abastecimiento desde la óptica de la logística de material	25
Conclusiones parciales	40
Capítulo II – Concepciones, principales conceptos y tendencias actuales de los sistemas de abastecimientos basados en la distribución que emplean los ejércitos más modernos de occidente.	44
Introducción.	44
Algunos antecedentes y evolución del concepto de abastecimiento logístico.	46
La transformación logística militar.	57
El sistema logístico basado en la distribución.	64
Manejo de la velocidad.	67
Manejo de la información.	69
La función de abastecimiento.	70
Conclusiones parciales.	74
Capítulo III – Ventajas y desventajas comparativas que cada uno de los sistemas de abastecimiento logístico considerados proporcionan al sostenimiento de las operaciones.	78
Introducción.	78
Conceptos generales sobre evolución logística.	80
El nuevo contexto operacional.	83
Ventajas y desventajas comparativas de ambos sistemas.	87
Conclusiones finales.	92
Bibliografía.	95

RESUMEN

Tema: transformación del sistema de abastecimiento del Componente Ejército del Teatro de Operaciones. De la acumulación de stock a un sistema basado en la distribución.

Resumen: el presente trabajo de especialización tiene por objeto determinar la conveniencia de instrumentar una profunda transformación de la función de abastecimiento en el contexto del moderno concepto de logística basado en la distribución. Para este propósito, y evitando introducirse en detalles técnicos y procedimentales, se analiza, en primer término, los principios, preceptos y conceptos rectores doctrinarios vigentes en el Ejército Argentino, en segundo término, se investiga la evolución de la concepción del abastecimiento en un teatro de operaciones, particularmente en el marco de las Fuerzas Armadas norteamericanas y a la luz de sus recientes experiencias en la Primera y Segunda Guerra de Irak, para, en último término, extraer conclusiones que permitan disponer de los elementos de juicio necesarios para evaluar una posible reformulación del sistema de abastecimiento del componente ejército de un teatro.

Palabras claves: logística, materiales, funciones logísticas, abastecimiento, distribución, transporte, sistemas logísticos, sistema logístico basado en la distribución, nuevas tecnologías.

INTRODUCCIÓN

En relación al tema

Área de Investigación. Logística Militar.

Tema de Investigación. Sistemas de abastecimiento del componente Ejército de un teatro de operaciones.

Tema acotado: Transformación del sistema de abastecimiento del Componente Ejército del Teatro de Operaciones. De la acumulación de stock a un sistema basado en la distribución.

Sobre el problema a investigar

Antecedentes y justificación del problema. La profunda transformación que ha sufrido el ambiente operacional del teatro de operaciones en el que deberá desenvolverse el componente ejército exige e impone una cuidadosa revisión de la doctrina básica operacional y de los principios, normas y conceptos rectores que orientan el empleo de los elementos operacionales del Ejército.

Durante las últimas décadas se produjo un incremento considerable de nuevas tecnologías, y con estas, se generaron cambios sustanciales en la naturaleza y empleo de los sistemas militares. Los sistemas de reconocimiento y vigilancia, los vehículos aéreos no tripulados y los sensores terrestres condujeron a capacidades de Inteligencia, Vigi-

lancia y Reconocimiento que no hubieran podido imaginarse unos años atrás. Los sistemas de comunicaciones que pueden recibir y transmitir información en tiempo casi real están cambiando la esencia misma del comando y el control. El armamento "inteligente" que se manifiesta en múltiples sistemas de armas han creado un ámbito donde *“todo lo que puede verse, puede alcanzarse, y todo lo que puede alcanzarse puede destruirse”*. Estas tecnologías están sentando las bases de uno de los cambios más importantes en la historia militar del último siglo. Están sentando las bases de una verdadera Revolución de los Asuntos Militares (RAM).

Las fuerzas militares también están transformando, modificando y readaptando los sistemas logísticos con los que deben sostener las operaciones en este nuevo escenario. A medida que se desarrolla este proceso se observará que la era de los inmensos depósitos dentro del teatro de operaciones o las enormes instalaciones logísticas de material ha llegado a su fin; que las unidades, grandes unidades y aún los ejércitos pueden desplazarse rápidamente sin la servidumbre de miles de toneladas de abastecimientos.

Esta transformación, en esencia, busca reformular el enfoque logístico actual, pasando de un sistema basado en el mantenimiento de grandes cantidades de stock para asegurar el apoyo a las fuerzas, a un sistema basado en la velocidad y precisión de la distribución (en tiempo, espacio y cantidades), lo que se traducirá en menores volúmenes de efectos, especialmente en los niveles que deben almacenar los elementos operacionales y logísticos.

Planteo o formulación del problema. ¿Resultaría conveniente reformular la función de abastecimiento de materiales del componente ejército de un teatro de operaciones, pa-

sando del actual sistema basado en el mantenimiento y almacenamiento de grandes cantidades de efectos a un sistema logístico basado en la distribución precisa y veloz de los abastecimientos?

Objetivos de la investigación

Objetivo general. Establecer la conveniencia o no de reformular la función de abastecimiento de materiales del componente ejército de un teatro de operaciones, pasando del actual sistema basado en el mantenimiento y almacenamiento de grandes cantidades de efectos, a un sistema apoyado en una la distribución precisa y veloz de los abastecimientos.

Objetivo específico Nro 1. Establecer los principios, normas, conceptos rectores y procedimientos que rigen el actual sistema de abastecimiento del componente ejército de un teatro de operaciones conforme a la propia doctrina militar vigente.

Objetivo específico Nro 2. Investigar, analizar y establecer las concepciones, conceptos y tendencias de los sistemas de abastecimiento basados en la distribución que actualmente emplean los ejércitos más modernos y sofisticados de occidente.

Objetivo específico Nro 3. Determinar las ventajas y desventajas comparativas que cada uno de los sistemas de abastecimiento logístico considerados proporciona al sostenimiento de las operaciones de un componente ejército de un teatro de operaciones.

Primeros elementos del Marco Teórico

El marco teórico referencial del Trabajo Final de Especialización estará basado en la doctrina vigente y en elaboración del Ejército Argentino, la doctrina actual conjunta, publicaciones militares de referencia y trabajos de investigaciones de distintos autores y publicaciones militares extranjeras.

Las publicaciones doctrinarias que proporcionarán el marco teórico básico en relación a la concepción y enfoque actual y vigente del sistema de abastecimientos del componente Ejército son el ROB 00-01 (Reglamento de la Conducción para el Instrumento Militar Terrestre, edición 1992), el ROD 19-02 (Logística de Material, edición 2005) y el RFD-20-01 (Régimen Funcional de Logística de Material, edición 2008).

Metodología a emplear

Una explicación literal sobre el método a emplear. El método a emplear será la investigación empírica y el análisis de distintas fuentes doctrinarias.

En el primer capítulo, se investigará y analizará la doctrina vigente, tanto en el Ejército Argentino, como en el ámbito conjunto, se intentará establecer claramente cuáles son los principios, normas, conceptos rectores y procedimientos que rigen el actual sistema de abastecimiento del componente ejército de un teatro de operaciones.

En el segundo capítulo se analizarán e investigarán los conceptos, tendencias, estado del arte y definiciones más importantes de los ejércitos que emplean el sistema de abastecimiento basado en la distribución, enfocándose fundamentalmente en publica-

ciones y manuales norteamericanos.

En el tercer capítulo, a la luz de los conocimientos, experiencias y conclusiones extraídas en los dos capítulos anteriores, se intentará establecer los beneficios, ventajas y desventajas comparativas de ambos sistemas de abastecimientos estudiados.

Para concluir, se determinará la conveniencia de la implementación de un sistema logístico basado en la distribución para el componente ejército de un teatro de operaciones.

El diseño (explicativo, descriptivo o exploratorio). La investigación a realizar será principalmente de tipo aplicada, “definida como el estudio y aplicación de la investigación a problemas concretos, en circunstancias y características concretas” Asimismo, se utilizará la investigación de tipo descriptiva, la cual “trabaja sobre realidades de hecho, y su característica fundamental es la de presentar una interpretación correcta”.

La metodología a emplear será no experimental transaccional. No experimental, por cuanto las variables definidas se observarán tal y como se han dado en su contexto natural y transeccional, debido a que los datos se recolectarán en un solo momento. La investigación utilizará, básicamente, instrumentos cualitativos, análisis de documentos, archivos y publicaciones.

Significación del tema para el conocimiento militar en conducción superior de organizaciones militares terrestres.

El apoyo logístico de materiales, y particularmente la función de abastecimiento de fuerzas terrestres en operaciones, constituye una parte esencial de la conducción militar. El presente trabajo busca exponer la concepción y el estado actual que ésta función logística ocupa en el Ejército Argentino y contrastarla con las concepciones actualmente vigentes en los ejércitos más avanzados del mundo occidental y las tendencias imperantes, a fin de contribuir a una visión crítica sobre las fortalezas y debilidades de nuestra doctrina y sistema adoptado y vigente.

CAPÍTULO I

Principios, normas, conceptos rectores y procedimientos doctrinarios que rigen el sistema de abastecimientos al componente ejército de un teatro de operaciones conforme a la doctrina militar vigente.

Introducción

En el presente capítulo se analizarán las bases doctrinarias vigentes en la República Argentina en relación al sistema de abastecimiento, se iniciará la tarea en el nivel estratégico militar, luego en el nivel operacional y por último en el ámbito específico del Ejército Argentino. La finalidad de este análisis transversal es lograr una visión completa de cómo se concibe y concreta la función de abastecimiento, teniendo en cuenta que la misma se producirá indefectiblemente en un ámbito conjunto, para sostener un componente ejército de un teatro de operaciones.

El marco teórico que se empleará estará constituido, a nivel conjunto por la PC 00-01 (Doctrina Básica para la Acción Militar Conjunta, edición 2012), la PC 20-01 (Planeamiento para la Acción Militar Conjunta – Nivel Operacional, edición 2013), la PC 14-02 (Logística de material para el Planeamiento de la Acción Militar Conjunta, edición 2012) y el MC 20-01 (Manual de Estrategia y Planeamiento para la Acción Militar Conjunta – Nivel Operacional, edición 2013).

En el ámbito específico, el marco teórico y conceptual a analizar estará constituido por el ROB 00-01 (Reglamento para la Conducción del Instrumento Militar Terrestre, edición 1992), el ROD 19-02 (Logística de Material, edición 2005) y el RFD-

20-01 (Régimen Funcional de Logística de Material, edición 2008).

Antes de iniciar con el análisis, es necesario destacar y señalar que según la Ley de Defensa Nacional (Ley 23.554) del año 1988 en su artículo 34, y el Decreto 1691/2006 (Directiva sobre organización y funcionamiento las Fuerzas Armadas) establece claramente que la responsabilidad del sostenimiento de los distintos componentes de las Fuerzas Armadas, que eventualmente se pongan a disposición de los distintos comandos de teatro de operaciones que establezca el planeamiento estratégico militar, es responsabilidad de cada Fuerza Armada. (Ley de Defensa Nacional 23.554, 2008)

Esta disposición legal no fija ni instrumenta cómo se debe llevar a cabo el sostenimiento, sólo estipula y prescribe una responsabilidad, aún así, se puede deducir que el espíritu que debe ser seguido es conjunto e integrado, buscando la racionalización de los medios y aprovechando las capacidades específicas de cada fuerza. Por lo tanto, también puede deducirse que toda norma o reglamentación que establezca el Estado Mayor Conjunto debe mantenerse en esta línea de pensamiento y que la misma tendrá preeminencia sobre lo establecido por el ámbito específico.

Por último, y también a modo de introducción, se aprecia conveniente transcribir un fragmento de lo que el Régimen Funcional de Logística de Material del Ejército Argentino establece en sus conceptos generales, ya que se considera una válida apreciación del ambiente en el que se ejecutará el sostenimiento de una fuerza terrestre.

Así prescribe entre otras cosas que; *“la realidad de la guerra moderna, actual y futura previsible tiende a imponer a las operaciones características de gran dinamismo,*

equipamiento de alta tecnología y poder destructivo, personal especializado con un alto costo de formación, preparación y experiencia”; para luego señalar que, “la diversidad de medios, la estructura geográfica, el despliegue y la organización de la fuerza, las capacidades y planes derivados, los constantes avances en el campo tecnológico, la sofisticación de materiales y equipos de mantenimiento necesarios, son, entre otras, características propias de una evolución constante en todos los órdenes”. (RFD 20-01, 2008)

Lo transcripto, permite afirmar que todo sistema, principio o procedimiento estipulado deberá ser sometido a una constante revisión, de manera de acompañar la evolución y dinamismo que caracteriza a nuestra época, intentando que cada cambio sustancial, que se produzca o se vislumbre, se materialice en modificaciones a lo establecido adelantándose con la máxima previsión posible, propio de la logística de material.

Desarrollo

La función de abastecimiento a nivel conjunto

El sistema logístico militar. Al examinar la doctrina conjunta, como nivel inicial de análisis, se visualizan algunos principios, normas y conceptos rectores para la organización y funcionamiento de la función de abastecimiento como parte del Sistema Logístico Militar que no deben ser pasados por alto.

De la lectura realizada se desprende que, en la acción conjunta, se entiende por “*logística*” al conjunto de actividades destinadas a brindar sostén a las fuerzas, propor-

cionando los recursos o bienes con la aptitud adecuada en calidad y cantidad, como así también en tiempo y lugar oportuno. (PC 00-01, 2012)

La publicación conjunta “Logística de Material para el Planeamiento de la Acción Militar Conjunta” prescribe que entre los organismos que integran del Sistema Logístico Militar se pueden diferenciar los que ejercen funciones de planeamiento, dirección, coordinación y control y los que ejercen funciones de carácter ejecutivo. Las mismas deben funcionar, tanto en la paz como en el desarrollo de las operaciones militares, en forma eficiente y de manera tal de poder integrarse, sin mayores variantes, al sistema. (PC 14-02, 2012)

La misma publicación establece que las necesidades de efectos comunes serán canalizadas a través del Estado Mayor Conjunto de las Fuerzas Armadas (EMCFFAA), mientras que los efectos específicos lo serán a través de cada fuerza, siendo éstas las responsables de la provisión de materiales con características operacionales específicas para el cumplimiento de las misiones asignadas a las mismas. En la misma línea determina que los niveles de abastecimientos de efectos comunes serán fijados por el EMCFFAA y los específicos por los Estados Mayores Generales de las Fuerzas Armadas (EEMMGGFFAA). (PC 14-02, 2012)

Con respecto a la distribución, se fija claramente que deberá realizarse a través de un planeamiento, dirección, coordinación y control centralizados, de manera de obtener el máximo grado de disponibilidad de los sistemas de armas, teniéndose en cuenta para la misma la prioridad otorgada al elemento usuario, la ubicación de los depósitos y unidades y las facilidades de transporte existentes. (PC 14-02, 2012)

El abastecimiento en el nivel operacional. Un nivel por debajo, e intentando establecer cómo se concibe la continuidad del flujo logístico de efectos, se establece que en el nivel operacional la logística de material comprende una serie de actividades cuyo objeto es planificar, ejecutar, coordinar y controlar las acciones que permitan sostener las actividades operacionales de las fuerzas según lo requerido por los planes de campaña, y a continuación determina que el planeamiento de una operación deberá incluir la implementación del flujo de bienes, servicios e información asociada entre los puntos de origen y de consumo final. (PC 14-02, 2012)

Continuando en la línea argumentativa, se determina que en este nivel existen comandos conjuntos y específicos, que tienen características propias que los diferencian, pero que desde el punto de vista logístico, sólo resulta necesario distinguir que el abastecimiento de efectos comunes deberá efectuarse, prioritariamente, por los organismos de nivel conjunto y los efectos con características operacionales específicas serán responsabilidad de los órganos logísticos de los respectivos EEMMGG. (PC 14-02, 2012)

Lo más importante a resaltar, a modo de síntesis parcial y buscando clarificar lo hasta ahora desarrollado, es que, en primer lugar, el sostenimiento de cada fuerza en operaciones es una responsabilidad indelegable, por ley, de cada Estado Mayor General, en segundo lugar, este sostenimiento en el teatro de operaciones se efectuara bajo la conducción del comandante de nivel operacional, el que estructurará su sistema logístico sobre la base del principio de tramitar el abastecimiento de efectos comunes a través de los comandos conjuntos y para la provisión de efectos no comunes y necesarios para el mantenimiento de las capacidades operacionales de cada fuerza mediante los coman-

dos específicos. (PC 14-02, 2012)

El comandante de un comando conjunto será responsable del apoyo logístico integral de las fuerzas que de él dependan, debiendo determinar, tramitar, satisfacer y canalizar los requerimientos de los comandos de componentes y otros directamente subordinados. En relación a la satisfacción de los requerimientos de dichos comandos subordinados, los que no puedan ser satisfechos a su nivel serán remitidos a su escalón superior para que los gire al organismo responsable del sostén logístico, es decir, Estado Mayor General correspondiente o Estado Mayor Conjunto. (PC 14-02, 2012)

El comandante de un comando específico (comando de componente), de igual manera, es responsable del apoyo logístico de todas las fuerzas que de él dependan, debiendo tramitar sus necesidades a través del Comando Conjunto al que se encuentre subordinado, y en base a la misma política establecida de efectos comunes y específicos. (PC 14-02, 2012)

Un aspecto doctrinario importante a destacar, que hace al objeto del presente trabajo, es que se prescribe que el control del sistema logístico debe ser ejercido a través de dos formas fundamentales, por medio de la inspección personal – supone la vigilancia directa de la ejecución y la comprobación de que se ha satisfecho o se está cumpliendo lo ordenado – y por medio de la inspección documental – se ejerce mediante documentos, utilizados por los ejecutantes para dar cuenta del desarrollo de sus actividades –. No se puede en este punto dejar de observar que, a primera vista, descarta los nuevos procedimientos de control logísticos en tiempo real, posibilidad que ofrece las nuevas tecnologías de información, principalmente la informática. (PC 14-02, 2012)

A nivel operacional se entiende a la función de abastecimiento como una *“función logística de material consistente en suministrar los materiales necesarios para equipar y sostener a las fuerzas”* y cuyo propósito es proveer, adecuada y oportunamente, los efectos que se establezcan como necesarios para posibilitar la realización de operaciones. (PC 14-02, 2012)

Actividades y tareas logísticas en el nivel operacional. La materialización del abastecimiento como función logística se llevará a cabo a través de una serie de actividades y tareas logísticas tales como: determinación de los requerimientos, catalogación, adquisición, almacenamiento, control de inventarios y disposición final.

En relación a estas tareas, las publicaciones conjuntas establecen algunos criterios ordenadores, pero sin entrar en detalles que permitan dilucidar claramente cómo se instrumentarán efectivamente en la práctica, dejando muchos aspectos al planeamiento y conducción de nivel operacional, aún así se cree conveniente examinar y detallar, a continuación, lo que la doctrina de nivel conjunto establece para cada una de ellas.

En el nivel operacional, el punto de partida para la determinación de los requerimientos lo constituyen los planes operacionales y tácticos de las fuerzas a las que se debe apoyar. Esta determinación se efectúa mediante un proceso que combina factores conocidos y otros apreciados y que forman la base de los cálculos a través de los cuales se fijarán las necesidades. La eficaz ejecución de esta tarea es una responsabilidad de comando y se desarrollará, esencialmente, durante el planeamiento. (PC 14-02, 2012)

En relación a la catalogación, tarea logística de abastecimiento muchas veces obviada e ignorada, se determina que consiste en establecer un lenguaje uniforme y común para la administración de de materiales, imponiendo a los mismos una única identificación y denominación, de manera tal que los usuarios y administradores puedan individualizarlos inequívocamente, para posteriormente afirmar que facilitará ampliamente las tareas de adquisición, almacenamiento y distribución. (PC 14-02, 2012)

Lo importante a destacar en relación a este aspecto, es que se fija claramente que cada Fuerza Armada debe estar integrada al Sistema Nacional de Catalogación, por intermedio del Ministerio de Defensa, donde se constituirá la Junta Permanente de Catalogación de Efectos (JUPEDEFA) que coordinará la catalogación a nivel institucional y que tendrá a su cargo el desarrollo de los programas correspondientes. También se destaca que este proceso es caro, complejo y que requiere la intervención directa de numeroso personal especializado, pero que esta tarea se hace irremplazable en un sistema actual de abastecimiento. (PC 14-02, 2012)

Se puede visualizar claramente, en el párrafo anterior, el primer indicio doctrinario a nivel conjunto que plantea la necesidad de un sistema informatizado, por lo menos en la tarea de catalogación, aún cuando no lo plantea totalmente en forma explícita y dando la sensación de una medida tendiente al funcionamiento de las Fuerzas Armadas en tiempo de paz más que en operaciones.

Para la adquisición, se establece que es el proceso por el cual se logran los efectos necesarios y requeridos mediante fuentes ajenas a la propia organización, determinando que en un teatro de operaciones los abastecimientos se obtienen básicamente de

fuentes externas al teatro – zona de interior / otros teatros – o de fuentes del propio teatro – adquisición local (compra, contribución, requisición y confiscación) / material capturado al enemigo. (PC 14-02, 2012)

En relación a la tarea de control de inventarios, se fija que debe tender al establecimiento eficiente de una adecuada coordinación entre las necesidades y existencias, mediante el conocimiento de ambas, y teniendo en cuenta el ritmo de consumo. (PC 14-02, 2012)

Sobre la tarea de almacenamiento, la doctrina precisa que es la reunión, en lugares determinados, de los efectos obtenidos, y a continuación se especifica que tiende a cubrir tres fines: en primer lugar sirve como regulador de la función de almacenamiento; en segundo lugar, cumple con la acción de guardar y proteger los efectos; y, por último favorecer su entrega a los usuarios. (PC 14-02, 2012)

A continuación, también se establece que el almacenamiento se clasificará según el fin operativo y según las instalaciones de almacenamiento que se empleen. A los fines de un mejor entendimiento de la clasificación doctrinariamente y sin alterar lo prescripto se presenta, más abajo, un cuadro explicativo. (PC 14-02, 2012)

Almacenamiento		
Según el fin operativo	Almacenamiento.	Destinado a cubrir el consumo diario, presente y normal.
	Almacenamiento a largo plazo.	Destinado a la constitución de stocks necesarios para atender a exigencias futuras.
	Almacenamiento especial.	Destinado a satisfacer las necesidades derivadas de una operación determinada.
Según las instalaciones de almacenamiento	Depósitos.	Destinadas a almacenar un tipo determinado de efectos y desde donde se suministra a los almacenes
	Almacenes.	Reúnen efectos de muy diversos tipos.
	Tanto almacenes y depósitos pueden a su vez clasificarse de acuerdo con su lugar de ubicación o estructura.	

En relación a la disposición final, se describe que es la tarea que posibilita realizar la evacuación de todos los efectos sobrantes, obsoletos, fuera de servicio, abandonados, etc., para su reingreso a la corriente logística o su disposición final. Es necesario destacar que en este apartado, los conceptos de disposición final y de evacuación son confundidos, ya que la evacuación entre otras cosas permite la disposición final y no viceversa.

Los métodos de abastecimientos. Como métodos de abastecimiento, la doctrina conjunta reconoce dos procedimientos relacionados con la forma y la oportunidad en que se satisfacen las necesidades y con el control de existencia de efectos el abastecimiento automático (efectuado sobre la base de factores de consumo establecido y sin mediar solicitud del usuario) y el abastecimiento a pedido (sobre la base de un pedido previo del consumidor), cuando los requerimientos se realicen en forma periódica o en otras oportunidades preestablecidas, se denominará “método normal de abastecimiento” (PC 14-02, 2012)

Los niveles de abastecimientos. En relación a los niveles de abastecimiento, se establece que se usará este término, tanto en el planeamiento como en el control de las actividades de abastecimiento, para indicar las cantidades de efectos que deberá ser mantenidos por una fuerza para hacer frente a previsiones de consumo y las consecuentes demandas de provisión, especificando a continuación, que serán establecidos por clases y dentro de cada una por efectos y expresados en cantidades, porcentajes, cuotas, etc., teniendo en cuenta lo establecido por los respectivos reglamentos de cada Fuerza Armada. (PC 14-02, 2012)

Se cree importante destacar, según lo mencionado anteriormente, que se omite reglamentar o normalizar una clasificación conjunta de clases y efectos, como así también, las metodologías a utilizar para expresar los niveles de abastecimientos, lo que indudablemente interferirá en un adecuado abastecimiento de nivel conjunto e integrado.

La distribución de los abastecimientos a nivel conjunto. Por la importancia que reviste para el presente trabajo la concepción sobre la actividad distribución, su análisis merece un particular tratamiento. Lo primero a destacar es que, a nivel conjunto, se la entiende como la tarea o fase del ciclo logístico que permite hacer llegar oportuna y eficazmente a todos los niveles de los usuarios los efectos determinados como necesarios y logrados a través de la obtención. (PC 14-02, 2012)

Se puede también señalar que se determina, en función al espacio donde se ejecuta, dos tipos de distribución: la distribución en el teatro de operaciones y la distribución hacia el teatro de operaciones. (PC 14-02, 2012)

En relación con el primero, se indica que es responsabilidad del Comandante del Teatro de Operaciones, quien asignará las capacidades de transporte y almacenamiento; siendo competencia de cada comando de componente ejecutar la misma con los medios puestos a su disposición. Se puede observar que se brinda sólo un lineamiento general, no quedando claro con quien enlazan hacia retaguardia los medios de cada componente para poder materializar en forma oportuna y eficiente la distribución en el teatro. (PC 14-02, 2012)

Por otro lado, en referencia a la distribución hacia el teatro de operaciones, la

explicación y prescripción expuesta, aún siendo más extensa, tampoco ofrece una descripción inteligible sobre su concreción en la práctica. Igualmente, se cree conveniente resaltar cuáles son los lineamientos generales que se fijan a los fines de este trabajo.

La distribución hacia el teatro de operaciones es concebida partiendo del supuesto de que, aun cuando la reunión de los abastecimientos necesarios, establecidos puedan concluir inmediatamente después de comenzadas las operaciones, éstas se iniciarán con todos los efectos requeridos. (PC 14-02, 2012)

Luego, iniciadas las acciones, y conforme a las previsiones adoptadas, cada Estado Mayor General deberá remitir, en forma automática y basándose en los estados de abastecimiento que el comandante de componente eleve, los efectos necesarios para mantener los niveles de abastecimientos establecidos. (PC 14-02, 2012)

Es de destacar que no se visualiza claramente, con los conceptos vertidos anteriormente, cómo se instrumentará concretamente la distribución hacia y en el teatro de operaciones, sólo se dan lineamientos generales que no terminan de explicitar las vinculaciones del flujo de efectos e información de la cadena de abastecimientos.

La administración de los abastecimientos. En lo que concierne a este trabajo, es importante considerar lo que a nivel conjunto se entiende por administración del abastecimiento, estableciéndose que el rol más importante que desempeña esta actividad, más allá de permitir implícitamente el uso adecuado de los recursos, es la optimización del funcionamiento del sistema de abastecimiento para lograr los objetivos propuestos.

Es de resaltar, en la conceptualización efectuada, dos aspectos importantes, por un lado, que se entiende a nivel conjunto que la función de abastecimiento debe ser desarrollada a través de un sistema particular, por otro lado, que se reconoce como una actividad relevante en la ejecución y gestión del abastecimiento a la administración de los mismos.

Se considera fundamental destacar estos dos aspectos, ya que en el análisis de las publicaciones que se ha venido siguiendo, ambos conceptos no se encontraban considerados o desarrollados por la doctrina.

Por último, y antes de incursionar en el nivel específico, se debe destacar que al examinar la totalidad de la doctrina conjunta vigente no se ha podido encontrar otras publicaciones que profundicen el tema bajo análisis, adoleciendo el plexo normativo logístico conjunto de reglamentaciones procedimentales detalladas, que permitan entender, en forma inequívoca, cómo se prevé o se concibe la instrumentación y materialización del sistema de abastecimientos de un teatro de operaciones.

La función de abastecimiento a nivel componente ejército de un teatro de operaciones

Conceptos generales. Antes de abordar el análisis en el ámbito específico se estima conveniente efectuar algunas observaciones que permitirán continuar desarrollo del trabajo sin perder la línea de razonamiento empleado hasta el momento.

En primer lugar, que por lógicas razones de extensión, sólo se examinarán aspectos relacionados a la función de abastecimiento y si se incluyen otras particularida-

des en el análisis responde a la necesidad de comprender el contexto en el que se estudia la temática.

En segundo lugar, se evitará enfocarse en detalles que, si bien pueden llegar a estar relacionadas con el abastecimiento, resulten superfluos y no aporten conocimientos necesarios al propósito del trabajo.

Por último, se cree conveniente resaltar que se efectuarán, mientras se analizan las prescripciones pertinentes, observaciones parciales, que razonablemente surgirán de comparar lo hasta ahora desarrollado con lo establecido doctrinariamente para el ámbito específico.

La función de abastecimientos. Para el análisis de la función de abastecimiento en el marco específico se empleará como bibliografía, de marco teórico general, el ROB 00-01 (Reglamento de la Conducción para el Instrumento Militar Terrestre, edición 1992), el ROD 19-02 (Logística de Material, edición 2005), como primer nivel de análisis y el RFD 20-01 (Régimen Funcional de Logística de Material, edición 2008), como último nivel de análisis.

Se ha optado por obviar otras publicaciones, que si bien pueden llegar a estar vigentes, por considerarse que debido al tiempo transcurrido desde su publicación no se correspondería con la actual concepción de apoyo logístico a brindarse a las fuerzas terrestres e induciría a errores conceptuales.

Como primer punto a mencionar en este apartado, se hace necesario indicar que

la doctrina específica del más alto nivel prescribe que los escalones de comando que tendrán mayor gravitación en el apoyo logístico de materiales serán, el Teatro de Operaciones, el Componente Ejército y las Grandes Unidades, siendo responsabilidad de un Comandante de Componente Ejército cumplir las funciones logísticas que le son propias, de acuerdo con directivas de la Fuerza y bajo la autoridad del Comandante del Comando Conjunto, y aquellas funciones que le asigne este último, de acuerdo con las previsiones contenidas en el Plan de Campaña. No se puede dejar pasar por alto que no se especifican claramente cuáles son estas funciones logísticas que le son propias. (ROB 00-01, 1992)

Para el Ejército Argentino el apoyo logístico es una de las tantas actividades básicas a considerar por todo Comandante en el planeamiento y conducción de operaciones militares, es una responsabilidad indelegable de comando ejercida por todos los niveles de conducción que dispongan de medios logísticos. (ROB 00-01, 1992)

Se sostiene que este apoyo logístico será, normalmente, proporcionado por una combinación de medios orgánicos y de los provenientes del potencial nacional, asimismo, se reconoce que la situación normal será de escasez de recursos y de insuficiencia en la cantidad y calidad de medios logísticos disponibles en relación con la magnitud y variedad de elementos a apoyar y la amplitud y características de nuestros espacios geográficos. (ROB 00-01, 1992)

Se expone que, debido a la citada situación que resultará normal, se hace necesario determinar prioridades para la asignación, distribución y control de los medios y recursos, afirmándose, que sólo así se podrá contar con un sistema que responda a las ca-

racterísticas básicas de previsión, oportunidad, flexibilidad. (ROB 00-01, 1992)

Esta visión global sobre el contexto en que deberá realizarse el apoyo logístico en general, y la función de abastecimiento en particular, no se corresponde con la planeada en el nivel conjunto o por lo menos no se hace mención a la misma. Es importante remarcar este aspecto, ya que todo el sistema de abastecimiento concebido por el Ejército debería responder a estos presupuestos, y aún más, estos deberían haber sido también considerados y replicados por el nivel conjunto.

Se resalta también, que estas organizaciones de servicios para apoyo de combate tienen capacidades fijas que, normalmente, establecen limitaciones de tiempo, espacio, peso, volumen e instalaciones, lo que determinará que los elementos de los servicios sean menos flexibles y móviles que los de combate de magnitud similar. (ROB 00-01, 1992)

Como organizaciones que harán efectivo el apoyo logístico de material en operaciones se consideran, únicamente, al Centro de Apoyo Logístico (CAL) y las Bases de Apoyo Logístico (BAL), en una cantidad variable. En relación a la primera se fija que es el máximo escalón logístico organizado para conducir el apoyo logístico específico, y eventualmente coordinar el apoyo a las otras Fuerzas. El mismo dependerá del JEMGE y constituirá el órgano de planeamiento, coordinación y control de todo el sistema logístico, asimismo, administrará, regulará y orientará los recursos desde los establecimientos civiles y militares hacia las Bases de Apoyo Logístico, según sus necesidades. (ROB 00-01, 1992)

En lo concerniente a las Bases de Apoyo Logístico se las define como un conjunto de elementos e instalaciones logísticas reunidos bajo un comando único, las que ubicadas dentro de una determinada jurisdicción brindarán apoyo logístico; en tiempo de paz, a la Gran Unidad de Combate y otros elementos desplegados en esa jurisdicción y en operaciones o tiempo de guerra, a los elementos del Instrumento Militar Terrestre que operen en el teatro de operaciones y/u otras zonas o áreas operativas que establezca la estrategia militar. (ROB 00-01, 1992)

La función abastecimiento desde la óptica de la logística de material

Conceptos generales. Introduciéndose en el segundo nivel de análisis propuesto, y examinando la doctrina específica vigente relacionada con la logística de material, se establece que la misma deberá caracterizarse por la estrecha coordinación e integridad de procedimientos, desarrollados desde los niveles inferiores hasta el máximo nivel específico o conjunto, para obtener y mantener la capacidad operacional requerida.

El sistema logístico de material. Se establece que el sistema logístico es un conjunto de estructuras orgánicas, medios, procedimientos y métodos que permitirán desarrollar las funciones logísticas, y cuya misión será hacer interactuar, ordenadamente, recursos humanos y recursos materiales, para que, con efectividad, se alcancen los objetivos previamente establecidos. (ROD 19-02, 2005)

También se prescribe que comprenderá un conjunto de etapas escalonadas en una secuencia lógica (ciclo logístico), que se ejecutarán mediante un procedimiento aceptado, en la consecución de lograr los objetivos logísticos (dar soporte a una acción

determinada), mediante el uso adecuado y racional de los recursos logísticos (el menor costo y el mayor valor – servicio agregado), el mismo estará operado por funciones logísticas y estructurado mediante un modelo regionalizado de mayores posibilidades e importancia, configurando cada región un nivel de decisión logística. (ROD 19-02, 2005)

Asimismo, el sistema logístico deberá ser efectivo en la paz y fácilmente remon-
table para la guerra, con muy poco tiempo y sin posibilidad de variar sustancialmente
sus estructuras. (ROD 19-02, 2005)

De todo lo expuesto anteriormente, se puede inferir que la función de abasteci-
miento en el ámbito específico se llevará a cabo dentro de un sistema logístico integrado
y a través de una estructura particular.

El abastecimiento como función de materiales. Las publicaciones doctrinarias específi-
cas conceptualizan al abastecimiento como la función de material que consiste en sumi-
nistrar los materiales (efectos) necesarios para equipar y sostener la aptitud operativa de
las fuerzas y comprenderá las actividades de: determinación de necesidades, obtención,
almacenamiento, distribución, evacuación (recolección), ulterior aprovechamiento, y
disposición final de efectos. (ROD 19-02, 2005)

De lo prescripto anteriormente, es dable de observar que, en términos generales,
se mantiene la misma concepción que a nivel conjunto, desglosándose la actividad de
disposición final en otras tres a nivel específico.

Se considera efectos a todos los elementos necesarios para equipamiento, mantenimiento y operación, clasificándolos, a continuación, en clases, y resaltando que esta clasificación también se empleará en la Acción Militar Conjunta. (ROD 19-02, 2005)

Clasificación de los efectos	
Clase I	Son aquellos de tipos tales como raciones, forraje y de cantina, que se consumen en una forma más o menos uniforme, diariamente, bajo cualquier circunstancia.
Clase II	Son los correspondientes a vestuario, equipo, armamento y vehículos individuales y de dotación, incluyendo repuestos, que están especificados en los cuadros de organización y equipo, u otros documentos similares. En el caso de aeronaves se denominan clase II (A).
Clase III	Son los combustibles y lubricantes de todo tipo, excepto los de aeronaves, o los utilizados como munición en armas, tales como lanzallamas. Para aeronaves se denominan clase III (A).
Clase IV	Son aquellos no previstos en los cuadros de organización y equipo, u otros documentos similares. Normalmente, incluirán materiales para fortificaciones, maquinarias y equipos especiales, así como también cantidades adicionales de efectos clase II.
Clase V	Son las municiones de todo tipo, explosivos, minas, espoletas, detonadores, munición pirotécnica, y combustible para lanzallamas.
<i>Nota:</i> En el caso de aeronaves se respetará la misma denominación imponiéndole (A) la tipo de clase.	

Además de esta clasificación, se agrega que los abastecimientos se subdividirán en dos grandes grupos: provisión inicial y reabastecimiento. Esta última división permitirá una rápida y fácil determinación de las asignaciones, evaluaciones más exactas de los requerimientos, y procedimientos administrativos simplificados para todos los materiales. (ROD 19-02, 2005)

La provisión inicial se basará en los Cuadros de Organización y Equipo (COE), la dotación inicial que corresponda, y otros documentos, tales como proyectos, reservas de existencias para mantenimiento, y reservas para movilización. Por su parte, el reabastecimiento se calculará sobre la base del nivel operacional, el nivel de seguridad, los canales de apoyo y las reservas. (ROD 19-02, 2005)

Es importante resaltar que no se hace ninguna consideración ni diferenciación en relación a efectos comunes o específicos, tal como se los diferencian a nivel conjunto. Este aspecto no es menor, ya que se considera que esta clasificación es la que orienta el tratamiento de los efectos a ser abastecidos en el teatro de operaciones, ámbito donde indefectiblemente operará el Componente Ejército.

Con relación a los niveles de abastecimiento, se determina que es un término genérico utilizado en el planeamiento y el control del abastecimiento para expresar las cantidades de efectos que deberán ser mantenidas por una fuerza, para hacer frente a las demandas de provisión, debiéndose ser expresado en días de abastecimiento, y en ciertos casos, en cantidades específicas. Los niveles de abastecimiento sólo serán de aplicación a los efectos cuyo consumo se realice de acuerdo con una cuota fácilmente predecible. (ROD 19-02, 2005)

Un principio rector, que resalta especialmente la doctrina, es el de “economía del abastecimiento”, siendo la misma responsabilidad de todos los integrantes del ejército y requerirá una acción intensa y constante de los comandantes para obtener la máxima vida útil de cada efecto, evitar la acumulación de excedentes, y el tratamiento de los efectos que puedan ser reintegrados a la corriente de abastecimiento.

La administración del abastecimiento, que al igual que en el nivel conjunto, no es estipulada, al menos inicialmente, como una actividad básica de la función de abastecimiento, es considerada como un sistema integrado de control compuesto por parte de un comando, organizaciones especiales, procedimientos, comunicaciones y registros de datos.

En este punto, y a los propósitos del trabajo, es preciso detenerse a examinar en detalle las consideraciones doctrinarias vigentes en relación con el control del patrimonio. En primer lugar, se estipula que es un proceso por medio del cual se reunirán todos los datos relativos a los efectos por abastecer y que mediante un sistema de informes, cómputos y evaluaciones, se balancearán las necesidades de efectos con las disponibilidades de los mismos. Este balance dará un resultado que se materializará en medidas de abastecimiento definitivas y que permitirán realizar la determinación de necesidades, obtención, adjudicación y disposición final.

Se prescribe que el sistema de control estará estructurado de forma tal de proporcionar los medios destinados a mantener el balance más adecuado posible entre las necesidades y las disponibilidades, asegurar la oportuna provisión de los efectos necesarios, prevenir la acumulación de excedentes, y determinar la cantidad de existencias totales en depósito, que estén en condiciones de ser distribuidas o evacuadas. (ROD 19-02, 2005)

Para la catalogación y en concordancia con la doctrina conjunta, se estipula que permitirá establecer un lenguaje uniforme para la administración de los efectos de materiales, imponiendo a éstos una única identificación, denominación, clasificación y codificación, mencionándose también, que el sistema nacional de catalogación adoptado por nuestro país, está basado en el que se aplica en la Organización del Tratado del Atlántico Norte (OTAN), lo cual, en lo operacional, facilitará principalmente la interoperabilidad con otras fuerzas armadas, o fuerzas aliadas y simplificará el ciclo logístico de los abastecimientos. (RFD 20-01, 2008)

Se considera que el término empleado, “control del patrimonio”, no es el más

apropiado. Tal vez y para estar en concordancia con el nivel conjunto, sería conveniente denominar al proceso “control de inventario”. También se puede mencionar que es trascendente que tanto la logística conjunta como la específica consideren importante una adecuada catalogación de los efectos como medio imprescindible para establecer un lenguaje común en los abastecimientos.

Las prescripciones doctrinarias estipulan que, para la organización de la función de abastecimiento, se deberá incluir o seguir una serie de conceptos generales, entre los que se mencionan fundamentalmente, en primer lugar, que se deberá almacenar para la guerra, durante la paz, aquellos efectos esenciales para el combate, conforme a las proposiciones de los comandantes de grandes unidades de batalla o de teatro de operaciones (si estuviesen designados), lo cual asegurará un reabastecimiento automático inmediato, hasta que el régimen normal de abastecimiento pueda ser establecido.

En segundo lugar, que se necesario constituir un eficiente sistema para la formulación de pedidos y la satisfacción de los mismos, contando, en cada escalón de distribución de efectos, con un órgano responsable para satisfacer los requerimientos mediante la provisión directa, remitiendo los pedidos a otros órganos, o elevándolos al escalón superior.

En tercera lugar, que se deberá establecer un órgano para asignar los efectos que no estén disponibles en cantidad suficiente para satisfacer los requerimientos y que se debe contar con un sistema de control del patrimonio capaz de proporcionar información actualizada referente a la cantidad, ubicación y estado de los efectos a disposición; balancear pedidos anticipados y actuales con las existencias disponibles o en proceso de obtención, y efectuar una acertada utilización del material recuperado.

Por último, se resalta la necesidad de contar con personal e instalaciones para recibir, almacenar, mantener y distribuir efectos y establecer un sistema de procesamiento automático de datos en los comandos administrativos principales, para satisfacer rápidamente los requerimientos.

Actividades de la función de abastecimiento de materiales. En esta parte de la investigación doctrinaria, se focalizará el análisis en las particularidades y consideraciones generales que se prescriben para las actividades principales del abastecimiento. Asimismo, es importante aclarar que la doctrina considera que las actividades de abastecimiento podrán ser ejecutadas todas en su conjunto, o en forma aislada, y que la norma será una interrelación muy estrecha entre ellas, pudiendo más de una abarcar o incluir otras. (RFD 20-01, 2008)

Este último concepto es importante para entender y comprender la causa por el cual se mencionan o consideran, en otras publicaciones reglamentarias, otras actividades de abastecimiento accesorias.

Para la actividad de determinación de necesidades, se prescribe que es la actividad mediante la cual se combinan las necesidades conocidas y las apreciadas, que formarán la base de los cálculos por los que se fijarán y concretarán los requerimientos de un elemento o fuerza, de acuerdo con los reglamentos, cuadros de organización (CCOO), directivas vigentes y planes de empleo de los elementos a apoyar. (ROD 19-02, 2005)

Asimismo, se estipula que en las etapas iniciales de la movilización, los requerimientos de efectos, en su mayor parte, representarán las necesidades de la provisión

inicial, mientras que en las etapas posteriores, la masa de ellas representará las necesidades de reabastecimiento, los requerimientos del Ejército para estos abastecimientos se calcularán sobre la base de la apreciación del probable empleo de las tropas y de los factores de reposición y de consumo del teatro de operaciones. (ROD 19-02, 2005)

Como aspecto distintivo sobre lo expuesto acerca de la determinación de las necesidades, no se puede dejar de resaltar que se aprecia en la concepción de la actividad una total prescindencia de métodos o procesos estandarizados ejecutados por medios informáticos, sobrecargando a los elementos de comando con tareas para mantener un adecuado flujo de información logística.

En relación con la actividad logística de obtención, se estipula que la misma básicamente consiste en la transformación de los requerimientos formulados en efectos, siendo al mismo tiempo la actividad más difícil de materializar por su dependencia de la disponibilidad de recursos. (ROD 19-02, 2005)

En la explicación que propone la doctrina se establecen algunos lineamientos que deberán ser tenidos en cuenta para concretar eficazmente la obtención, entre los mismos, se considera relevante mencionar que se fija que los órganos logísticos de la zona del interior que correspondan remitirán, inicialmente, el reabastecimiento en forma automática, de acuerdo con lo programado, debiendo el comandante del teatro de operaciones enviar los estados del abastecimiento a la zona del interior. (ROD 19-02, 2005)

Otro aspecto, entre los lineamientos prescriptos con respecto a la obtención, es que se resalta la importancia de la acción coordinada por parte de todos los organismos de abastecimiento para prevenir la interrupción de envíos o evitar su duplicación.

Este concepto relacionado con el déficit de efectos, situación que dependiendo de cual se trate podrá tener una incidencia gravitante en el desarrollo de las operaciones, es trascendente, ya que se lo reconoce como una posibilidad con probabilidad de ocurrencia.

En el apartado referido a la actividad logística de almacenamiento, se define a la misma como al acción de retener los abastecimientos que esperan ser provistos por el sistema logístico, y se estipula que esta actividad debe perseguir tres fines esenciales: servir como regulador de la función abastecimiento, cumplir con la acción de guardar y conservar los efectos hasta el momento de su distribución y favorecer la entrega de los efectos a los usuarios. (ROD 19-02, 2005)

Se establece, al mismo tiempo, que la masa de los efectos de reserva serán retenidos en las zonas de retaguardia y que las instalaciones de almacenamiento deberán ser ubicadas en condiciones de poder utilizar al máximo la infraestructura de transporte de la zona. (ROD 19-02, 2005)

Es de destacar, que se precisa que los tipos de instalaciones para el almacenamiento necesarias estarán determinados por las características de los efectos a almacenar y la forma en que hayan sido embalados o envasados.

La doctrina no pasa por alto los problemas que ocasiona el almacenamiento de abastecimientos, precisando que cada vez que esto ocurra, será necesario realizar actividades de manipuleo, transporte local, protección, administración y documentación, indicando que estas operaciones deben reducirse al máximo.

A los fines de este trabajo, se observa que la concepción doctrinaria prevé contar con un sistema de documentación que permita integrar las operaciones de almacenamiento con el sistema de control de patrimonio del teatro de operaciones, lo cual resulta fundamental en la función de abastecimiento, pero al mismo tiempo no se puede dejar de mencionar que se omite toda referencia a sistemas informáticos o de gestión de stocks y almacenamiento.

La doctrina propone una clasificación para el almacenamiento según el fin operativo y según las instalaciones utilizadas o empleada para la ejecución de la actividad, es de destacar que la misma se encuentra en consonancia y armonía con lo dispuesto para el nivel conjunto, aún así, en el ámbito específico se propone otra clasificación para el almacenamiento según las instalaciones a emplear.

Almacenamiento		
Según el fin operativo	Almacenamiento diario o normal.	Destinado a cubrir el consumo diario, presente y normal.
	Almacenamiento a largo plazo.	Destinado a la constitución de stocks necesarios para satisfacer necesidades futuras.
	Almacenamiento especial.	Destinado a satisfacer necesidades de una operación determinada.
Según las instalaciones de almacenamiento	Depósitos.	Depósito de campaña: normalmente, será una subunidad de abastecimiento empleada en el teatro de operaciones, para recibir, almacenar proveer y mantener efectos.
		Depósito general: instalación de tipo normalmente fijo de la zona del interior en la cual se recibirán, almacenarán, mantendrán y proveerán efectos.
		Depósito por servicio: instalación en la cual los abastecimientos serán almacenados, provistos y mantenidos por un solo servicio logístico
	Lugares de abastecimiento.	
	Instalaciones de transporte	
Nota: Los depósitos de tipo general se diferencian de los de servicio por ser operados por dos o más servicios,		

En cuanto a la actividad de distribución, uno de los puntos centrales de la temática que se trata, es considerada como la actividad por excelencia de la función de abas-

tecimiento, indicándose que la misma ejercerá una importante influencia sobre las actividades de determinación de necesidades y la obtención. (ROD 19-02, 2005)

Es importante destacar, que doctrinariamente se la vislumbra como la actividad que reflejará, acabadamente, la calidad de todo el sistema de abastecimiento, y que los resultados de su ejecución se percibirán claramente desde el más alto nivel de conducción hasta la menor fracción orgánica. (ROD 19-02, 2005)

Se puede observar, en las publicaciones logísticas examinadas, que se estipula que en el Teatro de Operaciones la distribución será responsabilidad del Comandante del Componente Ejército, quien establecerá los procedimientos necesarios para normalizar las actividades de distribución, apoyándose para el planeamiento y ejecución de la misma en el órgano de material del Componente. (RFD 20-01, 2008)

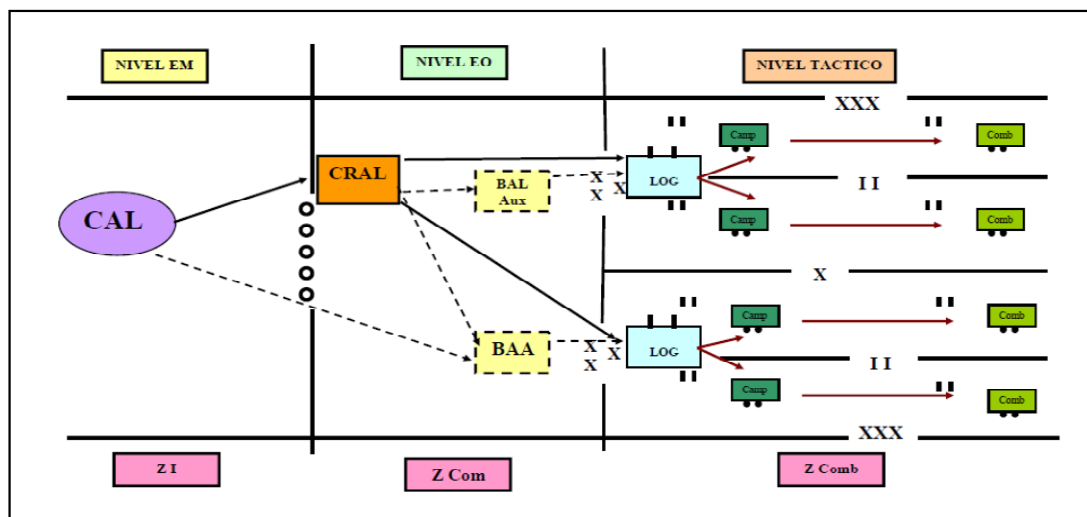


Figura 1 – Sistema de distribución de efectos dentro del teatro de operaciones.

Asumiendo el riesgo de extenderse en forma innecesaria, se aprecia como conveniente hacer referencia, en forma sintética, a los principios básicos que deben guiar la actividad de distribución de efectos en el ámbito específico.

Así, en primer lugar, se establece que el sistema de distribución deberá adaptarse rápidamente a cualquier variación de la situación, usando eficientemente todos los medios de transporte disponibles, eliminando los embarques innecesarios, y reduciendo al mínimo el manipuleo y los transbordos de efectos. La ejecución de la distribución se efectuará por el modo más directo, económico y seguro posible, siempre en beneficio del usuario. (RFD 20-01, 2008)

En segundo lugar, se indica que se deberá tender, para el sostenimiento de las fuerzas, a un ingreso uniforme de efectos, una corriente constante y una distribución tan adelante como la situación lo permita, sobrepasando, cuando fuere necesario, las instalaciones de abastecimiento intermedias. (RFD 20-01, 2008)

Por último, se precisa que la distribución deberá ser efectuada en forma automática, y programada sobre la base de la experiencia de provisión, los factores de consumo, y otros datos. Esta programación deberá también incluir oportunos y minuciosos acuerdos con los usuarios, para determinar exactamente los lugares en que se efectuarán las provisiones. (RFD 20-01, 2008)

En este punto, resulta conveniente hacer un alto en el razonamiento para destacar algunos aspectos importantes que se observan en la concepción de la actividad de distribución propuesta.

En primer término, es considerada la actividad por excelencia y la que reflejará acabadamente la calidad y eficiencia del sistema de abastecimiento. También se resalta la trascendencia que ejerce en la ejecución y conducción de la misma la disponibilidad de adecuada y oportuna información logística. Por último, se entiende que el sistema de

distribución que se adopte deberá ser lo suficientemente flexible como para adaptarse rápidamente a la situación que se viva. (ROD 19-02, 2005)

Sin pretender precipitar conclusiones, se puede afirmar que muchos de los conceptos vertidos por la doctrina se encuentran en perfecta consonancia con las tendencias actuales que priman tanto en la logística civil como en la militar, sin embargo, no se puede identificar claramente la forma o método propuesto para concretar la concepción planteada.

Niveles de abastecimiento. Continuando con el análisis doctrinario específico, resulta pertinente abordar los conceptos vinculados con los niveles de abastecimientos. Para el Ejército los niveles de abastecimiento, normalmente, se aplicarán a los efectos cuyo consumo se realice de acuerdo con una cuota fácilmente predecible, estableciéndose tres niveles: nivel operacional, nivel de seguridad y nivel objetivo de abastecimiento. (ROD 19-02, 2005)

Como nivel operacional se entiende a la cantidad de efectos necesarios para sostener las operaciones entre la iniciación de dos pedidos sucesivos, o entre la llegada de dos provisiones sucesivas, fijándose que estas cantidades deberán estar basadas en el período de reposición establecido. (ROD 19-02, 2005)

Al nivel de seguridad se lo considera como la cantidad extra de efectos en poder del usuario, además del nivel operacional, necesario para evitar que un consumo más elevado al previsto, o una interrupción en la corriente de abastecimiento, influya en el desarrollo de las operaciones. (ROD 19-02, 2005)

Como nivel objetivo de almacenamiento debe entenderse a la cantidad de abastecimientos autorizada a disponer para apoyar las operaciones previstas y satisfacer necesidades previsibles, en síntesis, resulta de la suma de de los niveles operacional y de seguridad. (ROD 19-02, 2005)

El día de abastecimiento, término íntimamente relacionado con el sistema propuesto, es descripto como la cantidad promedio de consumo de un efecto en determinadas condiciones, podrá también expresarse en forma de un factor que indique, por ejemplo, consumo de munición por arma y por día. (ROD 19-02, 2005)

No se puede dejar de considerar, por último, dos conceptos más relacionados a los niveles de abastecimiento: el tiempo de pedido y remisión, indicado como el lapso que demora una provisión, desde que se inicia el pedido y hasta que llega el efecto, y el requerimiento límite, considerado como la cantidad máxima de efectos a ser mantenida, en poder o pedido, para satisfacer necesidades previsibles. (ROD 19-02, 2005)

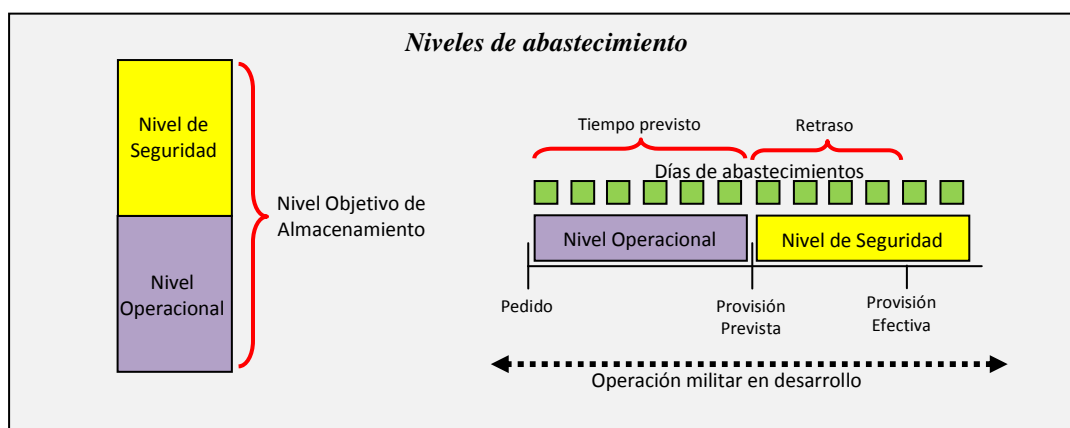


Figura 2 – Niveles de abastecimiento.

En referencia a las normas para establecer los niveles de abastecimiento, se

menciona que los niveles de abastecimiento comprenderán dos grandes grupos: existencias operacionales de paz y reservas para la guerra, sobre este aspecto, vale resaltar, no se ha encontrado datos en la doctrina conjunta, aún así, se aprecia que no es trascendente a los fines del trabajo ya que se aprecia que se está intentando disponer normas para administrar efectos en la paz, lo cual no es objeto de esta investigación. (ROD 19-02, 2005)

Un aspecto importante que la doctrina específica establece y que resulta conveniente resaltar, es que se estipula que los niveles de abastecimiento en días, fijados por el Comandante del Teatro de Operaciones, se convertirán en toneladas, en cantidades numéricas, o en otras unidades de medida, conforme el efecto que se trate, es así que quedará constituido el nivel objetivo de almacenamiento del Componente Ejército, y a partir de éste, se podrá realizar pedidos, control, transporte, planeamiento y otras actividades conexas. (ROD 19-02, 2005)

Fijado los niveles de abastecimiento para los componentes, por el Comandante del Teatro, se estipula que el Comandante del Componente deberá determinar y ordenar los niveles para sus comandos dependientes (divisiones, brigadas independientes, formaciones, etc.), considerando para su establecimiento, entre otros factores, los niveles fijados para la zona de combate, el emplazamiento, capacidad y misión de cada instalación de abastecimiento, el tiempo de pedido y remisión entre las instalaciones y la misión de las unidades que serán apoyadas por cada instalación. (ROD 19-02, 2005)

Por último, y relacionado con los requerimientos, podemos añadir que se establece que éstos se confeccionarán, calcularán y formularán sobre la base de la apreciación del probable empleo de las tropas, y de los factores de reposición y de consumo del

teatro de operaciones, no se establece claramente cómo y de dónde surgirán estos factores, y que los comandantes de los distintos escalones deberán apreciar sus propias necesidades con la mayor anticipación posible, por cuanto su obtención en gran escala podrá exigir plazos prolongados clasificándolos en: requerimientos de abastecimiento inicial, requerimientos de reabastecimiento, los requerimientos para reservas, y en requerimientos para proyectos. (ROD 19-02, 2005)

Conclusiones parciales

Con todo lo desarrollado y analizado en el presente capítulo, se aprecia que se ha proporcionado una clara, precisa y breve descripción de la actual concepción y previsión para la instrumentación de un sistema de abastecimiento tendiente a sostener al Componente Ejército de un Teatro de Operaciones; se ha delineado, en forma escueta, cómo se entiende a nivel conjunto esta función y su enlace con el ámbito específico, que aún con ciertas divergencias, encierra una idea o noción concreta sobre cómo proporcionar efectos y servicios, en cantidad suficiente y en oportunidad, a las fuerzas en operaciones.

A propósito de esta idea o concepción sobre el abastecimiento, se está en condiciones de proporcionar una serie de conclusiones parciales que contribuirán al objetivo general del presente trabajo, y que se aprecia conveniente desarrollar a continuación.

En primer lugar, no se puede dejar de hacer notar, ya que se considera central, que todo el sistema de abastecimiento actual se aborda y concibe, según el concepto tradicional de “nivel de abastecimiento”, es decir, lograr una acumulación de efectos y re-

cursos antes de iniciar las operaciones y/o acciones. Se busca alcanzar los “días de abastecimientos”, fijados por el planeamiento o previsiones estándares, necesarios para lograr una autonomía que se considera adecuada para enfrentar las necesidades que puedan presentarse y hacer frente con seguridad a cualquier circunstancia imprevista.

Para lograr estos niveles de abastecimientos se requiere un gran esfuerzo logístico, que se traduce en elevados costos económicos, necesidad de unidades, elementos e instalaciones logísticas de gran tamaño, un considerable número de medios de transporte hacia, desde y en el teatro de operaciones y, tal vez lo más importante, excesivo tiempo de trabajo.

Se deben distribuir y almacenar todos los recursos y efectos que se consideraran necesarios para apoyar las operaciones entre los distintos escalones de comando desplegados, manteniendo parte de los abastecimientos centralizados en la zona de retaguardia, otro tanto a disposición de las grandes unidades de batalla y grandes unidades de combate, y por último adelantando otra parte a los elementos de apoyo de primera línea.

Se percibe la carencia de un sistema efectivo para la priorización de efectos, lo que impediría el uso adecuado de los, normalmente, consideración efectuada por la doctrina, escasos medios logísticos disponibles en operaciones.

Se visualiza, en la concepción logística vigente, la falta de un adecuado procedimiento de “*visibilidad de los efectos*”, entendiéndose por tal, al seguimiento de los recursos en movimiento. Se cree que esta ausencia generará retrasos e insuficiencia en

la capacidad de distribución dentro del Teatro de Operaciones.

Se cree que la incapacidad de nuestro actual sistema de abastecimiento para lograr la total “*visibilidad de los recursos*” en tránsito entre la zona de interior y los usuarios, ocasionaría, entre otros inconvenientes, un considerable incremento del esfuerzo logístico y supondría una sobrecarga para los elementos de ejecución de la función y transporte.

Se entiende que, tal como lo prescribe y describe nuestra doctrina, el sistema de abastecimiento es concebido con una estructura rígidamente escalonada y jerarquizada, lo que limitaría el intercambio de información a lo largo de la cadena logística. Esto puede conducir a la práctica de políticas del tipo “*por las dudas*”, reiterándose requerimientos ante la incertidumbre sobre el estado de lo solicitado, generando sobreesfuerzos en el sistema de distribución de efectos.

En referencia al planeamiento, debería abandonarse el tradicional sistema impuesto, donde todo plan logístico surge de la yuxtaposición con el planeamiento de operaciones, para pasar a un planeamiento logístico simultáneo integrado.

Se observa una notable prescindencia de las ventajas que brindan las actuales tecnologías de la información, o al menos, no se hace notar su relevancia e importancia en la función de abastecimiento como parte del sistema logístico.

Este último aspecto, se considera muy importante, ya que otorgaría una flexibilidad e integración de todas las acciones y elementos abocados al abastecimiento (activi-

dades, tareas, sistemas, procesos y organizaciones) con el campo de operaciones para asegurar así la unidad de esfuerzo.

En general, de lo analizado y expuesto, se percibe poco clara la vinculación de los Estados Mayores Generales con sus determinados Comandos de Componentes, con lo cual, se dificultaría materializar correctamente su responsabilidad de sostenimiento de sus fuerzas, tampoco se delimitan clara y explícitamente los alcances de las responsabilidades y atribuciones de los mismo.

Puede observarse una marcada carencia de adecuada y actualizada doctrina derivada procedimental, tanto a nivel conjunto como específico, lo cual dificultaría, en la práctica la instrumentación e implementación de los conceptos y lineamientos generales propuestos.

Se han observado algunas contradicciones terminológicas y conceptuales menores entre lo prescrito en el ámbito conjunto y lo estipulado para el Ejército. Entendiéndose que toda modificación a realizarse debe ajustarse a la concepción conjunta.

Por último, a modo de síntesis o conclusión parcial, se considera que los principios, normas y conceptos rectores doctrinarios están en concordancia con lo se espera, actualmente, de cualquier sistema de distribución logístico eficiente, aún así, es importante resaltar que se aprecia cierta discordancia con la forma en que se prevé la implementación del mismo, o para expresarlo de otra forma, desajuste entre lo que se espera de la logística y la forma de lograrlo.

CAPÍTULO II

Concepciones, principales conceptos y tendencias actuales de los sistemas de abastecimientos basados en la distribución que emplean los ejércitos más modernos de occidente.

Introducción

En el presente capítulo tiene por propósito analizar y exponer la tendencia actual de la logística militar en la búsqueda de eficiencia en el manejo del flujo de los abastecimientos desde los lugares de obtención hasta los usuarios. Además, y en forma simultánea, se intentará exponer el concepto de logística basada en la distribución, concebida como idea superadora y de reemplazo a un sistema apoyado en niveles de abastecimiento y almacenamiento.

Desde una perspectiva netamente logística, se podría considerar que en la actualidad existen dos grandes concepciones o formas de guerra. Por un lado, las denominadas “*guerras totales*”, destinadas a defender la propia soberanía e integridad territorial y que se desarrollan en el propio territorio o en proximidades al mismo. Estas implicarían el empleo de todo o gran parte del poder y potencial militar para obtener los fines perseguidos. (Ruiz Arévalo, 2010)

Por otro lado, las que se desarrollan fuera del propio ámbito territorial o en un espacio limitado del mismo, que implican el empleo de fuerzas más reducidas y no suponen el máximo esfuerzo a la economía e industria nacional. (Ruiz Arévalo, 2010)

En relación al primer modelo, y haciendo un reduccionismo, podría afirmarse que aquel país que movilice, equipe y sostenga el ejército más numeroso, aumenta su poder de combate y con ello sus posibilidades de obtener el éxito en la contienda. Logísticamente, estas guerras las gana el que logre superioridad de abastecimientos en su fase producción u obtención. (Ruiz Arévalo, 2010)

En el segundo modelo, que implican operaciones limitadas o reducidas, formas que hoy se presentan y probablemente se seguirán viendo en el futuro próximo, el éxito ya no radica en volcar todo el esfuerzo de una nación a la producción u obtención de recursos. Por el contrario, la clave reside en hacer llegar los recursos, es decir, lograr proyectarlos y distribuirlos en cantidad suficiente, donde sean necesarios y en el menor tiempo posible. (Ruiz Arévalo, 2010)

Aún cuando la calificación propuesta en segundo término, haga suponer o imaginar conflictos lejanos a nuestra región, o sólo llevados a cabo por las grandes potencias que en forma permanente proyectan fuerzas a lo largo y ancho del globo, la realidad nos presenta un ejemplo paradigmático; la Guerra de Malvinas.

En el caso del Conflicto de Malvinas, y sólo considerando el aspecto logístico, se podría afirmar que gran parte del éxito británico se debió a su excelente capacidad para proyectar el poder de combate necesario y sostenerlo por el tiempo suficiente para permitir quebrar la resistencia de las fuerzas argentinas, las cuales lamentablemente no poseían igual capacidad de proyección y sostenimiento. Sin embargo, ambos adversarios no tuvieron problemas en la obtención de recursos, los inconvenientes sufridos fueron esencialmente en el ámbito de la distribución. (Ruiz Arévalo, 2010)

Ante este contexto, se presenta la necesidad de investigar y analizar las concepciones, conceptos y tendencias actuales de los sistemas de abastecimientos basados en la distribución. Sistemas empleados actualmente por los ejércitos más modernos y sofisticados de occidente para instrumentar y materializar el sostenimiento de las fuerzas en los teatros de operaciones.

La metodología que se empleará para lograr lo planteado difiere de la utilizada en el primer capítulo en que se analizarán diferentes fuentes bibliográficas, tanto publicaciones militares en general, como en la doctrina de distintas Fuerzas Armadas, con foco principal el Ejército de los Estados Unidos.

Es conveniente aclarar que por tratarse un tema mayormente técnico se mantendrá la terminología original de las fuentes bibliográficas, sólo alterándola cuando se aprecie necesario y a los fines de una mejor comprensión.

Desarrollo

Algunos antecedentes y evolución del concepto de abastecimiento logístico

La idea de dotación y de módulo logístico. Antes de abocarse completamente al análisis de las actuales tendencias relacionadas al apoyo logístico de una fuerza una vez desplegada y sobre las exigencias que los nuevos escenarios plantean, particularmente a la distribución de los recursos, se considera apropiado realizar una breve síntesis de la evolución conceptual de la función de abastecimiento.

El concepto de dotación es propio de una concepción logística de almacenamiento en el teatro de operaciones. Esta se sustenta por los grandes pesos y volúmenes acumulados en él mismo, y corresponde a una modalidad propia del concepto de “guerra total”, en la cual se acumulaban efectos para consumirlos conforme a la evolución de las acciones, que se caracterizaban por el desgaste, mediante el fuego y el choque frontal, con movimientos de poca profundidad ejecutados a la velocidad de la infantería en el ataque. (Academia de Guerra de Chile, 2010)

Se puede observar que una vez finalizada la Primera Guerra Mundial, el reducido ejército alemán inició, bajo el comando del General Von Seeckt, nuevo Jefe del Estado Mayor General, y luego Comandante en Jefe del Ejército hasta 1926, una completa revisión de la doctrina operacional a la luz de las experiencias obtenidas en el reciente conflicto, buscando dotar a las nuevas organizaciones del concepto fundamental de movilidad, capacidad que no solo debía circunscribirse a las tropas de combate sino también a su apoyo logístico. (Academia de Guerra de Chile, 2010)

Para materializar esto último, se resolvió aplicar dos medidas trascendentales, cuyo origen se remonta a la Guerra Franco-Prusiana (1870-1871). En primer lugar, todas las unidades operacionales, encuadradas o independientes, constituirían un escalón logístico. En segundo lugar, la capacidad logística de las unidades operacionales se escalonaría en tres trenes o convoyes de apoyo. (Academia de Guerra de Chile, 2010)

El primer convoy, denominado tren de combate (Gefechtstross), estaba dotado de munición, herramientas y repuestos para pequeñas reparaciones, equipo de sanidad y veterinario, víveres para un día y cocinas de campaña. Este tren, debía permanecer junto

a las tropas de combate, pues su propósito era efectuar un apoyo rápido a las tropas. (Academia de Guerra de Chile, 2010)

El segundo escalón, denominado tren de abastecimiento (Verpflegungstross), tenía la misión de mantener y transportar víveres y otros efectos de consumo para dos días. (Academia de Guerra de Chile, 2010)

Por último, se organizaba un tercer escalón, denominado tren de equipaje (Gepäckstross), con las carpas, el vestuario y el equipo de los soldados, más todo el material pesado y un porcentaje de reposición. (Academia de Guerra de Chile, 2010)

Estos dos últimos trenes permanecían a retaguardia y avanzaban detrás de la unidad apoyada por medio de saltos. La misión de ambos radicaba en sostener y abastecer al tren de combate a medida que los efectos del primero fueran consumidos.

Durante la Guerra Civil Española (1936-1938), las experiencias con tropas blindadas y motorizadas empleadas en la profundidad llevó a los alemanes a concluir que era necesario actualizar el concepto de dotación, demasiado pesado y voluminoso, en la idea que el “*peso*” logístico transportado fuese coherente con los consumos correspondientes al promedio diario por rubro. (Academia de Guerra de Chile, 2010)

Luego de la Campaña de Polonia, los trenes de abastecimiento y equipaje fueron fusionados, dando origen al concepto de Tren Logístico Adelantado (TLA, también llamado Tren de Combate) y Tren Logístico Retrasado (TLR, también conocido como Tren de Campaña), vigentes a la fecha. (Academia de Guerra de Chile, 2010)

Las lecciones de España, validadas en Polonia, demostraron al Ejército alemán, que intentar llevar en camiones las dotaciones vigentes desde la Primera Guerra Mundial, más el combustible, obligaba a contar con una cadena logística cuya cantidad de vehículos correspondía al 80% de los empleados para el combate, ello para sostener penetraciones no superiores a los 350 kilómetros, el límite para un Cuerpo de Ejército. (Academia de Guerra de Chile, 2010)

Esta exigencia obligó a replantear el apoyo logístico necesario para dar sostenimiento a las divisiones blindadas y motorizadas, estandarizando los consumos en un parámetro de tiempo simple y acorde con la dinámica de las acciones y operaciones. A este parámetro se lo denominó “*día de combate*” o “*día de consumo*” y estipulaba los consumos correspondientes a un “*día de combate normal*”.

Bajo la orientación citada, la unidad de medida pasó de dotación a “módulo” o “cuota” en todos los rubros. Bajo este nuevo concepto, el Ejército alemán estableció una capacidad logística de 3 módulos para el batallón, 3 más en el nivel regimiento) y otros 3 en las divisiones; de esta forma se contaban para apoyar los consumos equivalentes a 9 días de combate de intensidad media o normal.

Esta metodología no fue adoptado por todos los ejércitos que participaron en el Segunda Guerra Mundial pues, en el caso del Ejército norteamericano y británico, más el soviético, a partir de mediados de 1944, la enorme disponibilidad de medios motorizados y abastecimientos le permitió transportar, hasta las primeras líneas, suministros iguales a los registrados durante la Primera Guerra Mundial. (Academia de Guerra de Chile, 2010)

Posteriormente, los enormes costos (cantidad de efectos, almacenamiento y medios de transporte) de seguir apoyando mediante dotaciones, llevó a la OTAN a racionalizar los consumos y adoptar el criterio del “*día de consumo*”, como base para establecer los cálculos logísticos.

La misma modalidad fue empleada por los Fuerzas de Defensa Israelíes durante la Guerra de los Seis Días, pero luego de la Guerra del Yom Kippur, donde existieron crecientes consumos en ciertos rubros al encontrarse en una condición defensiva, le incorporaron la variable “*factores de intensidad*” (FINT) para absorber, desde la perspectiva del planeamiento y almacenamiento, una mayor demanda por consumos extraordinarios. (Academia de Guerra de Chile, 2010)

Esta última actualización conceptual, no representa ningún avance concreto si no forma parte de una “*Logística basada en la distribución*” (DBL, Distribution-Based Logistic, aplicado por el US Army y la IDF). (Academia de Guerra de Chile, 2010)

En la logística de distribución, tan importante como el almacenamiento de efectos es la capacidad real para distribuirlos con velocidad y precisión en las unidades que combaten, generando una cadena capaz de sostener a la fuerza y responder, con prontitud y eficiencia, a los cambios en los requerimientos.

Las experiencias en conflictos posteriores a la Segunda Guerra Mundial fueron reduciendo el horizonte de la capacidad de combate, llegando a establecerse, con alguna tolerancia, que una brigada puede llegar a operar, con máximo esfuerzo sostenido, por no más de 48-72 horas y en condiciones “normales” hasta 5 días, ya que pasado este

tiempo, el personal entra en un estado de agotamiento que obliga a retirar la unidad del combate. Al respecto cabe citar que, durante la Guerra del Golfo, donde la campaña terrestre duró solo 100 horas, el mayor peligro para las unidades de la Coalición fue la fatiga de sus combatientes. (Ruiz Arévalo, 2010)

Los conflictos del siglo XXI. Nuevos retos. Hasta aquí, se ha expuesto la evolución de la idea de abastecimiento desde la Primera Guerra Mundial. Ahora, se intentará identificar los problemas logísticos que plantean los nuevos escenarios y las posibilidades que nuevas y modernas tecnologías aportan en este sentido.

Se puede afirmar que las lecciones más interesantes sobre logística pueden ser encontradas en los últimos conflictos de Irak, en los que se han movilizad o grandes unidades y se han ejecutado operaciones tanto de tipo convencional como de estabilización.

La primera guerra del Golfo. La logística de la Primera Guerra del Golfo se abordó, tanto por los americanos como por los británicos, según los parámetros tradicionales. Antes de iniciar la ofensiva, se acumularon enormes cantidades de recursos, hasta completar los 60 días de autonomía que se habían marcado como objetivo. Esta acumulación implicó un gran esfuerzo económico, un elevado número de unidades logísticas, enormes necesidades de transporte hacia el Golfo Pérsico y dentro de Arabia Saudí y meses de trabajo antes de que los recursos acumulados se consideraran suficientes para apoyar la operación planificada.

Estos recursos se dividieron entre los distintos escalones de comando desplegados; una parte se mantuvo centralizada a retaguardia, otra se adelantó a escalones de

apoyo más adelantados, otra parte se puso a disposición de las divisiones y brigadas, para garantizar cierta autonomía, “*montañas de hierro*” fue el término adoptado para describir este sistema que se basaba en una masiva acumulación de recursos para hacer frente con seguridad cualquier circunstancia imprevista. (Ruiz Arévalo, 2010)

Informes oficiales de lecciones aprendidas por Estados Unidos en la operación “*Tormenta del Desierto*” señalan, como principales factores causantes de los problemas logísticos, la falta de un adecuado trazado de los recursos y la insuficiencia de capacidad de distribución en el teatro. (Ruiz Arévalo, 2010)

Otra lección identificada en este conflicto fue que el enorme esfuerzo realizado para situar en el teatro de operaciones los recursos necesarios para garantizar una autonomía logística de 60 días demostró ser ineficiente; más del 50% de los 400.000 contenedores de carga desplegados fueron innecesarios. (Ruiz Arévalo, 2010)

Las operaciones “*Escudo del Desierto*” y “*Tormenta del Desierto*” demostraron, según propia confesión norteamericana, la incapacidad del Ejército para lograr la total visibilidad de los recursos en tránsito entre la base logística nacional y los destinatarios finales. Esta carencia produjo un notable incremento de la huella logística y supuso una sobrecarga en los sistemas de abastecimiento y transporte.

La falta de visibilidad sobre los recursos, originada por deficiencias tecnológicas y por un sistema logístico muy jerarquizado, que limitaba el intercambio de información a lo largo de la cadena logística, llevó a los mandos desplegados a adoptar una política de “por si acaso”, reiterando los pedidos una y otra vez, ante la incertidumbre sobre el

estado de su tramitación. Esto produjo, en resumen, una saturación innecesaria de los sistemas de distribución. (Ruiz Arévalo, 2010)

La segunda guerra del Golfo. El Departamento de Defensa de los Estados Unidos comprendió las deficiencias detectadas en la Primera Guerra del Golfo y encaró la tarea de mejorar los sistemas de trazado de recursos para futuras operaciones.

Así, en la operación “*Libertad para Irak*” una de las herramientas empleadas para mejorar la eficacia de distribución fue el etiquetado de “*todo lo que se movía*” para tener un conocimiento exacto de los recursos disponibles o en tránsito, y con capacidad de disponer de éstos, posibilitando la reorientación en cualquier momento. Se desplegaron 90 lectores en todo el teatro de operaciones y un moderno sistema de seguimiento, lo que permitió al comando logístico reducir los recursos almacenados, mejorar los plazos de entrega y responder adecuadamente a las necesidades imprevistas o a cambios de prioridad, todo ello sin saturar el sistema de transporte. (Ruiz Arévalo, 2010)

También, a causa de las deficiencias detectadas, las fuerzas norteamericanas aplicaron el concepto de “*logística basada en la distribución*”, en reemplazo del tradicional sistema de acumulación. (Ruiz Arévalo, 2010)

Con este concepto se intenta garantizar el apoyo a las fuerzas desplegadas mediante la velocidad y precisión en la distribución y no mediante la masiva y redundante acumulación de recursos en todos los escalones, como lo hace el sistema tradicional.

Es decir, en lugar de almacenar recursos en todos los escalones de comando, pa-

ra asegurar la autonomía necesaria en cumplimiento de las misiones, los efectos se mantienen en menor cantidad y más a retaguardia, pero garantizando que, cuando se los necesite, las unidades de combate dispondrán de ellos, mediante un sistema de información y de distribución reforzado. (Ruiz Arévalo, 2010)

El primer problema que plantea este nuevo sistema es básicamente de “*confianza*”; las unidades apoyadas deben confiar en que sus necesidades serán satisfechas por un sistema capaz de colocar los recursos y efectos cuándo y dónde sean necesarios, sólo así estarán dispuestas a asumir una pérdida de autonomía, que en última instancia significa capacidad de supervivencia. Para reducir la cantidad de recursos a acumular sin disminuir la capacidad de apoyo efectivo, el nuevo sistema se apoya en tres pilares básicos: visibilidad, capacidad y control. (Ruiz Arévalo, 2010)

Las nuevas amenazas. Los dos ejemplos mencionados responden, en líneas generales, a los que se suele denominar conflictos clásicos o simétricos; de forma reduccionista, podría afirmarse que se tratan de enfrentamientos abiertos entre dos fuerzas militares convencionales. Sin embargo, en la segunda guerra del Golfo, logrados los objetivos tácticos y desplegadas las fuerzas por todo el territorio iraquí, el paulatino deterioro de la situación de seguridad enfrentó a las unidades de la coalición a una situación inesperada, en la cual el enemigo ya no estaba formado por las unidades blindadas de la Guardia Republicana, ni se enfrentaban abiertamente al avance de las unidades aliadas.

De forma similar a lo ocurrido en Afganistán, mientras se intentaba la reconstrucción del país, se hizo necesario combatir a un enemigo invisible que amenazaba desde todas direcciones. Se trata de conflictos asimétricos, enmarcados en el concepto de contrainsurgencia o estabilización. (Ruiz Arévalo, 2010)

Son conflictos de desgaste, que se vuelven más complejos porque se debe combinar operaciones de combate con otras que intentan estabilizar y reconstruir el país y donde resulta fundamental ganar el apoyo de la población. (Ruiz Arévalo, 2010)

La naturaleza de estos conflictos, exige estructuras logísticas con un grado de flexibilidad muy superior al del pasado, ya que deben apoyar a unidades que en forma sucesiva o simultánea realizan operaciones de combate, de contrainsurgencia, de estabilización o de ayuda humanitaria. (Ruiz Arévalo, 2010)

Esto provoca que las exigencias logísticas a satisfacer sean complejas y cambiantes; en un teatro de operaciones muy disperso y sin límites definidos, en los que no puede disponerse de una zona de retaguardia desde la cual apoyar las operaciones lejos de la amenaza enemiga, lo que obliga a las unidades logísticas a operar y desplazarse en áreas no seguras. (Ruiz Arévalo, 2010)

Otra característica de este tipo de conflictos e importante, desde el punto de vista logístico, es la naturaleza no lineal de los propios despliegues. El esquema logístico tradicional de una operación convencional presenta un escalonamiento de medios logísticos de retaguardia hacia vanguardia, en donde las organizaciones de más a retaguardia son menos móviles y disponen de mayores capacidades, y conforme se avanza hacia vanguardia, se encuentran unidades logísticas más atomizadas, móviles y ligeras, así como con menor complejidad técnica. (Ruiz Arévalo, 2010)

Este esquema tradicional, presentado en la figura 1, muestra un flujo del apoyo y abastecimiento muy claro, desde las organizaciones de retaguardia a los de vanguardia.

En los nuevos escenarios, este esquema es reemplazado o sustituido por el reflejado en la parte derecha, en el que puede apreciarse que el flujo de apoyos ya no es tan claro y exige una flexibilidad mucho mayor a la hora de articular los apoyos.

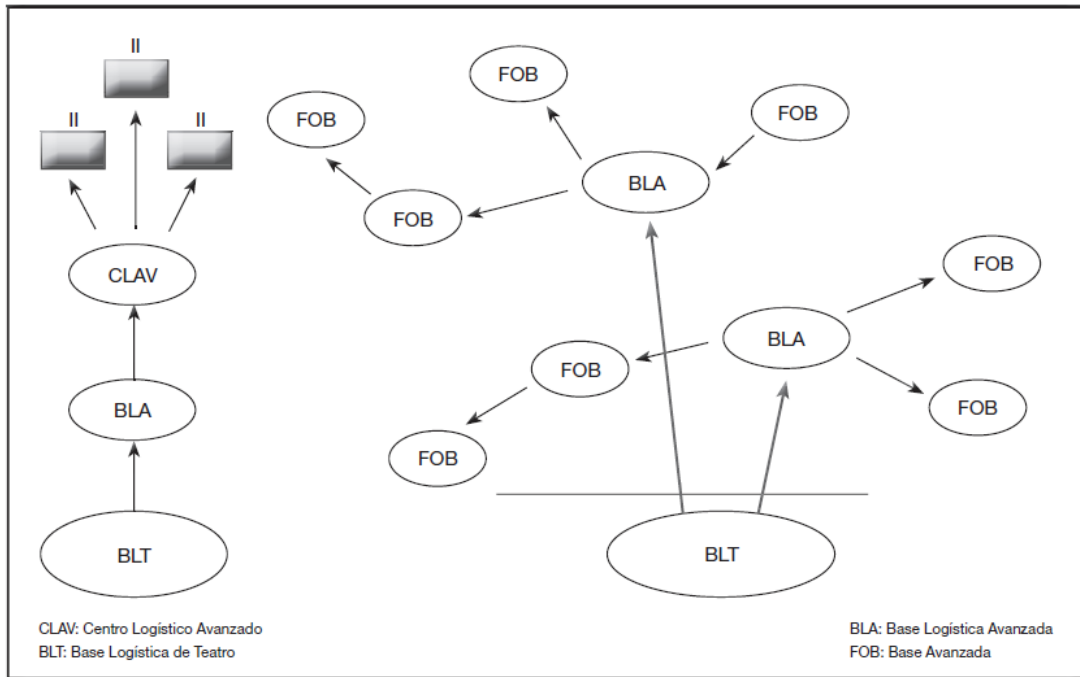


Figura 3 – Esquema del apoyo logístico en una operación clásica y en una de estabilización

Este despliegue no lineal, vinculado a la predominante situación inestable, sugiere adoptar un comando y control logístico más centralizado, en el que un único centro tenga la capacidad de gestionar y administrar todas las capacidades logísticas existentes en el teatro de operaciones, para aplicar el esfuerzo dónde y cuándo sea preciso.

Este comando y control centralizado, se materializa en la aplicación de los conceptos de almacén y taller virtual único y de gestión centralizada de la distribución. El concepto de almacén virtual único, que ya es empleado con normalidad por muchos ejércitos durante la paz, implica que por más que los recursos disponibles en un teatro de operaciones se encuentren en diferentes ubicaciones, a cargo de unidades logísticas dependientes de comandos diferentes, deben considerarse como si fueran un solo al-

macén, de forma que el responsable logístico de la operación pueda disponer de ellos para aplicarlos allí donde la evolución de la situación o las prioridades del comandante los hagan necesarios. (Ruiz Arévalo, 2010)

Que un efecto o recurso particular se encuentre a disposición de una unidad logística dependiente de una determinada fuerza no debe impedir que el comandante de la operación pueda o decida emplearlo en apoyo de otra fuerza cuyo esfuerzo sea considerado prioritario o sus necesidades mayores. (Ruiz Arévalo, 2010)

El sistema propuesto, otorga la ventaja adicional del máximo aprovechamiento de los medios logísticos disponibles, ya que evita que ciertas capacidades de las unidades no empeñadas permanezcan sin ser explotadas a pesar de la necesidad que pueda existir de ellas. De igual misma forma que se prescribe para el empleo de la artillería, las capacidades y medios logísticos nunca deben considerarse en reserva.

Este concepto, al igual que en la artillería, implica y exige la conformación de eficaces y eficientes centros de control logísticos, con capacidades para integrar, complementar y sincronizar todas las capacidades disponibles y gestionarlas conforme con las necesidades reales y las prioridades asignadas por el comandante.

La transformación logística militar

Revolución en la logística militar. Las Fuerzas Armadas de todo el mundo, en mayor o menor medida, intentan aprovechar las nuevas tecnologías disponibles para desarrollar nuevos conceptos y reformular los métodos y procedimientos para sostener y mantener

a sus organizaciones en operaciones.

El General Dennis Reimer, Jefe de Estado Mayor del Ejército de los Estados Unidos (1995-1999), declaró que no podía existir una revolución en los asuntos militares sin que se produzca, en primera instancia, una verdadera revolución en la logística militar. (O'Konski, 2010)

Esto lleva directa e implícitamente a preguntarse qué implica una revolución en la logística militar, desde el punto de vista conceptual e instrumental, para una fuerza armada. Puede afirmarse que, a pesar de las divergencias en los esfuerzos por definir o conceptualizar esta revolución, existe claramente un punto de contacto entre todas las visiones, y es que implica una transformación en el enfoque de la función de abastecimiento, pasando de una logística de stock a una distribución veloz y precisa de los recursos. (O'Konski, 2010)

También puede afirmarse que la revolución en la logística abarca tres ámbitos o campos bien definidos y diferenciados: la aplicación e introducción de las modernas tecnologías de la información y la agilidad para adquirir recursos, la aptitud estratégica para proyectar fuerzas, y las capacidades de sostenimiento y apoyo. Si bien, los tres ámbitos se integran para producir un resultado verdaderamente revolucionario, puede considerarse que ninguno manifiesta mejor la esencia del cambio que el sostenimiento de las fuerzas. (O'Konski, 2010)

El concepto que subyacente en esta revolución en la logística militar es el empleo de modernos procedimientos y métodos de logística civil. Procedimientos que esencialmente están relacionados a la gestión o administración de la cadena de abaste-

cimientos, que intenta lograr un flujo más rápido de materiales, una mejor respuesta y un menor costo en el recorrido entre el productor y el cliente final.

Se trata de una cadena de abastecimientos sin interrupciones, en la cual, la información ocupa un lugar trascendental en todo el proceso, la cual debe fluir en forma rápida y oportuna hacia todas las partes involucradas. En general, este proceso está orientado a ubicar los recursos en relación con el tiempo disponible y la necesidad del usuario, en otras palabras, se trata de la implementación y creación de un sistema logístico basado en la distribución (distribution-based logistics system - DBLS), donde la oportunidad está referida a abastecer cuándo y dónde el usuario lo demanda, y en la cantidad requerida, es decir, oportunidad en tiempo, lugar y cantidad. (O'Konski, 2010)

El concepto de logística basada en la distribución. La logística basada en la distribución es un concepto que depende, fundamentalmente, de la velocidad y precisión en la distribución de los recursos, en lugar del tradicional concepto de acumulación de abastecimiento para proporcionar el apoyo y sostenimiento necesario a los elementos y organizaciones de combate.

Esta característica esencial del sistema propuesto, tiende a reducir drásticamente el volumen de recursos acumulados o almacenados, en todos los niveles de la conducción, como medida adoptada para contrarrestar y enfrentar la permanente incertidumbre que se presenta en las operaciones.

Se puede considerar, como ya hemos mencionado anteriormente, que el concepto de logística basada en la distribución se sustenta, fundamentalmente, en tres princi-

pios rectores; la visibilidad, la capacidad y el control.

La visibilidad. Debe ser entendida como la obtención de un conocimiento profundo y detallado de la situación en tiempo real y puede ser dividida en tres aspectos o categorías. En primer lugar, se debe disponer de visibilidad sobre las unidades o elementos que reciben apoyo, incluyendo sus necesidades, requerimientos, prioridades y la intención o propósito del comandante sobre las mismas actual o previsto. Este aspecto es el componente principal de la visibilidad ya que la situación de las unidades apoyadas es la que define y delinea la misión logística, establece y fija las prioridades y, por sobre todo, permite anticiparse a las necesidades. (McKay & Flowers, 2001)

En segundo lugar, se debe adquirir visibilidad sobre las capacidades, limitaciones y servidumbres logísticas disponibles, es decir, contar con un oportuno conocimiento de la situación de los medios, organizaciones y elementos que definen las propias capacidades logísticas (infraestructuras, material y equipo, medios de transporte, adiestramiento del personal, etc.) y limitaciones (restricciones de movimiento, amenazas, etc.). (McKay & Flowers, 2001)

La capacidad. Los elementos u organizaciones logísticas deben poseer la capacidad física para actuar y responder al conocimiento e información obtenida y proporcionada por la visibilidad. Para ello debe disponer de los medios y recursos logísticos adecuados, que van desde equipos y recursos materiales, pasando por los medios de transporte, infraestructuras, hasta, y por sobre todo, personal perfectamente instruido. También incluye el tipo de sistema logístico de material instrumentado, adecuados inventarios de recursos, la infraestructura disponible en el teatro de operaciones y el potencial nacional

fuera del mismo, tanto privado como estatal. (McKay & Flowers, 2001)

El avance y perfeccionamiento de los nuevos sistemas y tecnologías de la información, tales como los sensores y pronosticadores de consumos, son prioritarios para lograr anticiparse a los requerimientos y necesidades logísticas. Estos perfeccionamientos son considerados parte del principio de capacidad, no la visibilidad. Aún más, cuando una unidad, como un batallón de transporte, es considerada bajo el principio de capacidad, sus elementos de comando de nivel batallón y de compañía se consideran bajo el principio de control. (McKay & Flowers, 2001)

El control. Uno de los esfuerzos más importantes de la modernización logística se incluye en el principio de control, ya que ni la visibilidad ni la capacidad resultarían operativas si el comando logístico no dispusiera de un sistema de comando y control capaz de dirigir sus capacidades precisamente allí donde surjan las necesidades.

El control centralizado de todas las capacidades logísticas hace posible aplicar los principios de economía y flexibilidad, permitiendo concentrar el esfuerzo, en cada momento, allí donde sea necesario. El control también incluye la necesaria doctrina, tanto a nivel operacional como táctico, y ley, las políticas y las normas a nivel estratégico militar. El control abarca tanto a los comandantes como a los especialistas logísticos que aplican sus capacidades para satisfacer los requerimientos operativos en el orden de prioridades establecido. (McKay & Flowers, 2001)

El transporte. Se debe también considerar, que este nuevo paradigma logístico tiene un alto impacto en el transporte, al que lo vuelve más exigente en cuanto a la coordinación

y sincronización de sus medios. Asegurar a las unidades desplegadas que sus requerimientos y solicitudes van a ser satisfechas en oportunidad implica un sistema de transporte eficaz, no tanto por la cantidad de medios sino por su empleo, con capacidades muy superiores a las del modelo anterior basado en la acumulación y mucho más ágil y flexible. (McKay & Flowers, 2001)

Visibilidad	Capacidad	Control
<ul style="list-style-type: none"> •Conocimiento de la situación de la fuerza apoyada. <ul style="list-style-type: none"> -Requerimientos. -Prioridades entre las unidades. -Eficiencia logística. -METT-T •Conocimiento de la situación del administrador logístico. <ul style="list-style-type: none"> -Capacidades/ limitaciones. -Eficiencia logística. -METT-T relacionado al monitoreo. •Proporcionar conocimiento de la situación al monitoreo de apoyo. <ul style="list-style-type: none"> -Requerimientos/ prioridades. -Del administrador al operario. -Integrar al administrador logístico. -Automatización del control. -Seguridad del sistema. 	<ul style="list-style-type: none"> •Infraestructura Logística. <ul style="list-style-type: none"> -Puertos, caminos, ferrocarriles, aeropuertos. -Instalaciones y personal de las mismas. •Material. <ul style="list-style-type: none"> -Sistemas de monitoreo. -Sistemas instalados. -Abastecimientos. -Equipos, herramientas, materiales. •Personal. <ul style="list-style-type: none"> -Militar y civil de las FFAA. -Proveedores. -Células locales •Adiestramiento. <ul style="list-style-type: none"> -Operativo. -Habilidades. -Técnicas. 	<ul style="list-style-type: none"> •Organización. <ul style="list-style-type: none"> -Fuerzas Armadas. -Proveedores. -Vínculos externos. •Doctrina (Políticas/Ley/Reglamentos). <ul style="list-style-type: none"> -Proveedores en el TO. -Proveedores fuera del TO. -Apoyo propio. •Medidas de evaluación de resultados. <ul style="list-style-type: none"> -Programa, proceso, sistema. -Medidas, estándares. -Operación, funcional. •Liderazgo. <ul style="list-style-type: none"> -Expertos en logística. •Control fiscal. <ul style="list-style-type: none"> -Requerimientos, realización.

Figura 4 - La Distribución en el Teatro de Operaciones – Los Tres Principios Rectores

Esta exigencia supone una elevada capacidad de control de movimientos, especialmente cuando los elementos apoyados están en movimiento o su situación táctica cambie de forma imprevista. (McKay & Flowers, 2001)

El planeamiento, un enfoque sistémico. Hasta hace poco tiempo el sistema de planeamiento logístico, puramente cartesiano, consistía en descomponer el problema del apoyo logístico en sus componentes o funciones de abastecimiento, mantenimiento, transporte, sanidad, etc., obteniéndose una serie de respuestas parciales que, sumadas y coordinadas, constituían el plan de apoyo logístico. (McKay & Flowers, 2001)

El enfoque funcional, que fue un verdadero avance en su momento, está hoy

siendo abandonado por los ejércitos más modernos para abordar el sostenimiento de una fuerza desde una perspectiva sistémica.

El planeamiento sistémico sostiene la premisa que no es posible afrontar un problema logístico mediante una simple desagregación de sus elementos componentes, ya que son tan importantes sus partes como lo es su interrelación, es así que las decisiones que se tomen en la función de mantenimiento de materiales o de la obtención de recursos están íntimamente interrelacionadas, de la misma forma que lo están con las relacionadas al transporte. (McKay & Flowers, 2001)

Una de las lecciones logísticas más significativas extraídas por los norteamericanos en la primera guerra de Irak, fue la necesidad de planificar la logística como un todo, abandonando el sistema tradicional en el que el planeamiento logístico consistía en la yuxtaposición y coordinación posterior de planes funcionales parciales.

Esto implica desistir de la estructura funcional tradicional, es decir, elementos de abastecimiento, mantenimiento, etc. para articular las funciones alrededor de un centro de gestión de la distribución que integra a analistas de recursos, expertos en movimiento, especialistas en distribución y a los responsables del planeamiento de operaciones futuras, asumiendo las funciones del centro de control de material y de movimientos, para nuestro caso el Centro de Operaciones Logísticas, todo ello bajo la supervisión del personal de operaciones.

Esta nueva organización permite al comando logístico disponer, en todo momento, de una visión global de la situación logística y que el planeamiento se realice inte-

grando, en una sola fase, todas las funciones logísticas. Apoyado por sistemas automatizados de información y por equipos de control de movimientos y de distribución desplegados por todo el teatro, se puede coordinar el sostenimiento de la operación, logrando fluidez, sincronización, y por sobre todo, visibilidad continua sobre todos los recursos y medios de transporte. (McKay & Flowers, 2001)

El grupo logístico de las brigadas de Estados Unidos ya no se articula en las tradicionales compañías de abastecimiento y mantenimiento, etc., en su nueva orgánica, el núcleo fundamental del grupo lo constituye la compañía de distribución, qua reúne todas las capacidades relacionadas con esta función. (McKay & Flowers, 2001)

El sistema logístico basado en la distribución

Un sistema innovador. El sistema logístico basado en la distribución es el producto final resultante de la revolución logística militar y comprende un sistema eficiente e innovador de políticas, doctrina y conceptos; procesos funcionales logísticos modernizados; organizaciones logísticas modernas; nuevos sistemas de material con sensores y pronosticadores; sistemas avanzados de comunicaciones, informática, comando y control para apoyar la toma de decisiones; y el personal adiestrado para ponerlo en funcionamiento y administrarlo. (Wang, 2000)

Un sistema basado en la distribución reemplaza el volumen y la redundancia con la velocidad y el control. Solamente un sistema logístico ágil basado en la distribución permitirá que las fuerzas puedan responder en forma efectiva tanto a nivel operacional como táctico en toda la gama de las operaciones militares que puedan presentarse. De-

entro de este sistema debe incluirse todas las acciones necesarias para hacer llegar los recursos hasta, desde y dentro del teatro de operaciones. (O'Konski, 2010)

Entre los aspectos más importantes o críticos a considerar para el establecimiento de un sistema basado en la distribución se puede mencionar: la administración centralizada, utilización al máximo la distribución directa, empleo de cargas configuradas, distribución programada y en horas fijas. (O'Konski, 2010)

Administración centralizada. Los centros o elementos de administración de distribución deben ser agregados a los comandos logísticos para gestionar el abastecimiento a través del sistema de distribución del teatro de operaciones. (O'Konski, 2010)

Utilizar al máximo el sistema de distribución directa. La distribución directa es el flujo de los recursos de sostenimiento en apoyo a las operaciones militares, desde el punto de origen hasta el punto en que se ha de utilizar. La distribución directa pasa por alto uno o más de los escalones en el sistema para disminuir el manejo de la carga y acelerar la distribución en la vanguardia. La velocidad se logra a través de la distribución directa de recursos desde la base de sostenimiento directamente a las organizaciones de apoyo a nivel táctico en la medida que sea posible. (O'Konski, 2010)

Carga configurada. Se entiende como carga configurada a un cargamento sencillo, que puede incluir múltiples efectos, preparado para satisfacer las necesidades previstas o actuales de una unidad apoyada, facilitando así la distribución directa hasta el escalón más bajo posible. (O'Konski, 2010)

En la carga configurada se aprovecha, siempre que sea posible, la eficacia de los contenedores y las capacidades de las plataformas rodantes de contenedores. Los dos tipos de cargas configuradas son: las cargas configuradas para la misión (MCL) y cargas configuradas para la unidad (UCL). (O'Konski, 2010)

Las cargas configuradas para la misión se preparan dentro de un teatro de operaciones para una misión, unidad o propósito específico. Las cargas configuradas para la unidad es preparada para los consumos conocidos de una unidad apoyada. Estas últimas se preparan, normalmente, en la zona de responsabilidad de las Grandes Unidades de Batalla para distribuirse directamente a las unidades de consumo. (O'Konski, 2010)

Distribución programada. La distribución programada incluye transportar los recursos desde la organización de apoyo hasta las unidades apoyadas en intervalos de tiempo convenidos. Los administradores de distribución en cada escalón hacen las coordinaciones necesarias con la unidad apoyada para establecer el horario de distribución para el reabastecimiento rutinario. Por lo general, esto incluye artículos tales como combustible a granel, municiones y raciones operacionales. (O'Konski, 2010)

Distribución en horas fijas. La distribución en horas fijas es un acuerdo entre el centro administrador y el comandante de la fuerza apoyada y establece el tiempo de transporte del pedido dentro del cual se deben distribuir los efectos que solicitó la unidad apoyada. El comandante de la unidad de apoyo y apoyada establecen este tiempo como parte del plan de distribución. (O'Konski, 2010)

Manejo de la velocidad

El control del movimiento. La eficiencia en la distribución depende, en gran medida, del control en el empleo de la capacidad máxima de carga. Este control es más que cargar cada vehículo hasta su capacidad máxima; significa, en la práctica, utilizar las capacidades de transporte disponibles de la manera más eficiente posible. Por ejemplo, mientras se realiza el mantenimiento necesario a equipos de arrastre, los remolques deben ser cargados o descargados, o cuando el personal de operadores descansa, otra tripulación mantiene el equipo de transporte en movimiento; los responsables del transporte deben mantener los recursos en movimiento tanto como la situación lo permita.

Distribuir recursos rápidamente puede implicar, en muchas ocasiones, el uso de medios de transporte sin aprovechar su capacidad máxima; los comandantes y operadores logísticos deben considerar las implicancias de aprovechar al máximo la capacidad de carga o ejecutar el transporte lo más rápido posible. (McKay & Flowers, 2001)

Los programas de manejo de la velocidad. La solución al dilema anteriormente planteado, es decir entre empleo máximo o velocidad, se resuelve, en parte, mediante el aporte empleo de programas informáticos de “*Manejo de velocidad*”. Estos programas, aprovechando las tecnologías de información, buscan proporcionar una distribución con la máxima eficiencia posible, mientras al mismo tiempo, intentan brindar una eficaz protección contra interrupciones no proyectadas o imprevistas en el conducto logístico. El objetivo principal es hacer llegar al soldado los abastecimientos que necesita en días u horas, y no en semanas. (FM-04-0, 2003)

Las aplicaciones informáticas mejoran notablemente la velocidad y la eficacia de todo el sistema logístico, empleando las nuevas tecnologías y herramientas logísticas disponibles como elementos facilitadores del proceso. Entre los ejemplos más destacados se incluyen, dispositivos de identificación por radio frecuencia, sistemas de manifiestos de carga automatizados, tarjetas de memorización óptica, el sistema de autorización de entrega de materiales y símbolos de código de barras lineales. (FM-04-0, 2003)

Todas estas facilidades informáticas proporcionan a los comandantes, desde el nivel estratégico hasta el nivel táctico, la capacidad de mantener una permanente visibilidad sobre los recursos y efectos disponibles o solicitados, desde la obtención pasando por el movimiento, la recepción, el almacenamiento y la distribución en todas las operaciones logísticas. Sistemas de información, tales como los de Visibilidad Total de Recursos (JTAV) o la Red Global de Transporte (GTN), integran los múltiples facilitadores de distribución y transporte en un solo almacenamiento de datos. (FM-04-0, 2003)

Programas de análisis logístico integrado. Son múltiples las herramientas informáticas de administración logísticas que permiten al operador logístico tener la capacidad de gestionar los recursos proactivamente y brindar apoyo reactivamente ante solicitudes inesperadas. Una de esas herramientas es el programa de análisis logístico integrado (ILAP) que se soporta a través de una red pública (Internet) o privada (Intranet). (FM-04-0, 2003)

Se requiere que todo programa de análisis logístico integrado proporcione, al conjunto de organizaciones que integran el sistema de apoyo logístico de una fuerza, una base de datos interactiva que permita seguir, analizar y evaluar el rendimiento de

los medios logísticos y manejar los recursos. (FM-04-0, 2003)

El parámetro de rendimiento de todo programa de manejo de la velocidad es el tiempo de espera del usuario, que mide la velocidad y eficacia de todo el sistema logístico desplegado para apoyar al combatiente en operaciones. (FM-04-0, 2003)

Manejo de la información

El conocimiento situacional. Es el factor que le permite a una fuerza móvil de apoyo logístico desplegar un sistema basado en la distribución para responder y satisfacer las necesidades del comandante operacional. Es el producto resultante del análisis y comprensión del panorama operacional para determinar la relación existente entre todos los factores que lo componen. En el planeamiento del apoyo logístico el conocimiento situacional se mejora a través del empleo de tecnología informática de avanzada. (FM-04-0, 2003)

El panorama común operacional. Es una exhibición de información relevante dentro del área de interés del comandante de una fuerza, basada tanto en información propia como compartida por más de un comando, presentando datos operacionales, logísticos y el ambiente en todos los escalones de comando en tiempo casi real. Proporciona elementos de juicio para la toma de decisiones de los comandantes y responsables del apoyo logístico. Lo que se persigue es garantizar la unidad de comando e integrar las operaciones y sistema logístico desplegado. (FM-04-0, 2003)

Red de información continua. Esta red, combinada con la visibilidad de recursos, deberá

proveer un panorama común operacional completo y sincronizado con la información logística disponible, otorgando la capacidad para intercambiar en forma autónoma grandes volúmenes de información a través de plataformas de datos, desde el nivel táctico hasta el nivel estratégico. (FM-04-0, 2003)

Además, la red de información continua deberá disponer de la capacidad para determinar la situación logística actual de los principales sistemas de armas, evaluar automáticamente las posiciones de las organizaciones de mantenimiento y abastecimiento y suministrar la información a la red del sistema de apoyo logístico. Es decir, debe combinar datos operacionales y logísticos para que sean posible las operaciones basadas en la distribución. (FM-04-0, 2003)

La función de abastecimiento

Conceptos generales. Antes de finalizar el análisis y exposición de los principales conceptos, principios y normas que rigen y orientan una moderna logística basada en la distribución se hace necesario investigar cómo se concibe la función de abastecimiento dentro de la misma.

El abastecimiento, parte esencial transformada por la logística basada en la distribución, se materializará a través de un sistema que debe abarcar e integrar a todos los niveles de la conducción. Comprende amplias acciones que van desde la determinación de requerimientos al nivel estratégico hasta la entrega de artículos y servicios al usuario en el nivel táctico, incluyendo entre otras actividades la adquisición, recepción, almacenamiento y distribución de toda clase de abastecimientos. (FM-04-0, 2003)

Consideraciones a nivel estratégico. En este nivel, la actividad de abastecimiento se enfoca en la determinación de requerimientos realistas y viables de recursos; la adquisición, empaque, administración y colocación de recursos; y la coordinación del movimiento del material al teatro de operaciones. El planeamiento y ejecución efectiva del abastecimiento por parte del nivel estratégico apoya y da sustento al diseño de las campañas y, subsecuentemente, garantiza que los comandantes operacionales y tácticos puedan ejecutar las misiones impuestas con la seguridad de que las organizaciones y elementos de apoyo logístico pueden sostenerlos durante las operaciones. (FM-04-0, 2003)

El planeamiento estratégico militar determinan los requerimientos para apoyar las fuerzas basado en las políticas de defensa, las misiones que se le pueden llegar a asignar los componentes de las distintas fuerzas armadas para lograr los resultados finales deseados y los planes de campaña y operaciones previstas en el teatro de operaciones. (FM-04-0, 2003)

Las actividades de abastecimiento estratégico y sus comandos componentes sincronizan sus esfuerzos para asegurar que los abastecimientos requeridos se transporten desde los depósitos u otras fuentes de obtención hasta el teatro de operaciones para así satisfacer las prioridades del comandante del teatro de operaciones. (FM-04-0, 2003)

Consideraciones de nivel operacional. El abastecimiento a nivel operacional abarca la solicitud o adquisición, recibo, almacenamiento, protección, mantenimiento, distribución y recuperación de abastecimientos. Los planificadores y administradores deben en-

tender las prioridades del comandante del teatro de operaciones y los requerimientos para apoyar las campañas y las operaciones principales. (FM-04-0, 2003)

En la medida que sea posible, los abastecimientos se envían directamente a la unidad receptora pertinente. La carga con múltiples destinatarios deberá llegar a un centro de abastecimiento para ser preparada antes de ser enviada a la unidad recibidora pertinente. (FM-04-0, 2003)

El sistema de abastecimientos dependerá de un sistema eficiente y efectivo de administración de materiales. Los centros de administración de materiales con centros de administración de distribución deben estar al tanto de los requerimientos prioritarios de la fuerza y del nivel de recursos disponibles. Ellos administran la distribución en coordinación con los elementos de control de movimiento que están interiorizados con las capacidades del sistema de transporte para mover los abastecimientos necesarios. (FM-04-0, 2003)

Consideraciones de nivel táctico. El abastecimiento a nivel táctico se enfoca en el sostenimiento y apoyo de las capacidades de combate del comandante para librar batallas y cumplir las misiones impuestas. Los comandantes logísticos y los administradores de materiales deben garantizar que los abastecimientos requeridos estén disponibles para el usuario en el lugar y el momento necesario. (FM-04-0, 2003)

Las unidades deben disponer de un nivel básico de abastecimientos para sostener sus operaciones hasta que el sistema pueda efectuar un reabastecimiento. Cuando las limitaciones de tiempo y la misión lo requieran, un sistema de envío directo y automáti-

co proporcionará los abastecimientos necesarios. Bajo este tipo de sistema, los operadores logísticos procesan los requerimientos de abastecimientos y efectúan las coordinaciones necesarias para que dichos recursos sean distribuidos a los elementos apoyados. (FM-04-0, 2003)

Cuando el teatro de operaciones esté más desarrollado y los abastecimientos estén disponibles, los elementos de abastecimiento se convierten de organizaciones esenciales del sistema de envío a pedido. (FM-04-0, 2003)

Tanto el sistema de abastecimiento operacional como el táctico incluyen unidades de apoyo de abastecimiento de apoyo general y de apoyo directo. Estas unidades establecen las bases de abastecimiento en el área entre la zona de comunicaciones y el área de apoyo de la brigada. (FM-04-0, 2003)

Los elementos en apoyo directo operan más al frente en las bases logísticas avanzadas. La estructura de apoyo en cada nivel de comando desde la brigada independiente o división y niveles superiores incluye también una organización de administración de abastecimientos para orientar las operaciones de abastecimiento. (FM-04-0, 2003)

Bajo un sistema de envío a pedido, la unidad usuaria puede solicitar a su elemento de abastecimiento en apoyo directo todos los efectos que necesita y no posee, este elemento notifica a su administrador de materiales, quien inicia el reabastecimiento de la unidad. Si no se puede satisfacer la solicitud, la unidad de apoyo pasa la solicitud al administrador de materiales de la unidad de apoyo general. (FM-04-0, 2003)

Conclusiones parciales

Hasta aquí, se ha desarrollado y analizado los principios, principales conceptos, normas y procedimientos que orientan el establecimiento de un sistema logístico basado en la distribución en un teatro de operaciones.

Se ha evitado, intencionalmente, desarrollar los innumerables aspectos de detalle, tanto doctrinales como tecnológicos, que posibilitan en definitiva la materialización completa de esta nueva concepción logística sobre el abastecimiento de efectos.

De todo lo expuesto, y con el objeto de satisfacer el propósito general del presente capítulo, se pueden extraer ciertas conclusiones parciales relevantes sobre esta idea logística que intenta superar el modelo anterior basado en el almacenamiento predominante e imperante en la mayoría de los ejércitos occidentales.

Uno de los aspectos centrales a comprender, es que la logística basada en la distribución es, ante todo y por sobre todo, una concepción logística integral, que abarca todas las funciones y no sólo a la función de abastecimiento. Aun cuando la finalidad última del presente trabajo es analizar los conceptos de precisión y velocidad en la ejecución del abastecimiento de recursos, no debe perderse el enfoque de respuesta integral que proporciona el presente sistema ante el problema logístico en operaciones.

Se podría afirmar, sin riesgo a equivocarse, que el alma de la logística basada en la distribución es la información exacta y oportuna. Sin ella, no es posible establecer un sistema preciso y veloz, capaz de satisfacer, casi en tiempo real, las múltiples necesida-

des que se le pueden presentar a un comandante o jefe durante la conducción de sus fuerzas.

Pero si el alma de la logística de distribución es la información, su cuerpo es la tecnología que permite intercambiarla. Los múltiples avances tecnológicos son el verdadero motor de esta revolución logística militar. Adelantos tecnológicos, que a simple vista y sin el debido conocimiento, podrían parecer excesivamente complejos y de elevados costos, pero que en realidad son de muy fácil obtención, desarrollo y aplicación.

Resulta muy cierto que el cambio de paradigma logístico implica e insume una inversión inicial importante, pero su origen empresarial, también demuestra que ha sido una respuesta innovadora para tender a bajar los costos logísticos que creaban los altos niveles de almacenamiento de stock con todos sus gastos accesorios y complementarios.

No obstante, la verdadera causa de transformación logística, y tal vez, la que más debería interesar al ámbito militar, ha sido la búsqueda permanente de la tan ansiada satisfacción del cliente, satisfacción, que en el mundo actual de los negocios, es una poderosa herramienta de competencia.

Todo esto llama a dos reflexiones importantes desde el punto de vista militar, el primero, y que resulta más obvio, es que su aplicación logra una mejora considerable en la satisfacción de las necesidades operacionales de los usuarios, objetivo siempre buscado por todo sistema logístico, en segundo lugar, y no tan obvio, es que si bien los clientes, entiéndase unidades militares, no pueden elegir o cambiar de proveedor, es decir, su propio sistema logístico, igual la competencia logística subyace en las operaciones. Ca-

da sistema logístico diseñado y desplegado, el propio y el del adversario, compite por satisfacer mejor los pedidos y por ende mejorar la capacidad operacional de la propia fuerza.

Un aspecto, al que se ha hecho referencia a lo largo del desarrollo del capítulo, es el de la “*confianza*”, sin ella podría considerarse que resulta casi imposible una transformación hacia este modelo.

Toda concepción y aplicación eficiente de un sistema de abastecimiento basado en la distribución tiene un elevado componente de confianza, de ambas partes, tanto del que solicita como del que satisface requerimientos. El primero debe estar seguro que lo que demanda va a ser concedido, el segundo debe creer que lo que se le pide es realmente necesario. Roto este voto de confianza, el sistema comienza a presentar vulnerabilidades, por más automatización que se le incorpore al mismo.

Otro rasgo destacable del abastecimiento de distribución es que contribuye a la integración de la actividad de planeamiento del estado mayor, ya que al trabajar bajo el principio de “*visibilidad*”, toda información logística necesaria se encuentra a disposición de todo el órgano de planeamiento en tiempo casi real.

La elevada capacidad de respuesta ante imprevistos, los cuales deben considerarse como norma en el desarrollo de operaciones militares, es otra característica importante a resaltar. La logística de distribución tiende a colocar los recursos donde se los requiere prioritariamente, esta flexibilidad no sólo se logra haciendo llegar efectos en oportunidad, sino que también mediante una transferencia desde lugares donde no se los

necesita. Este concepto de “recuperación de excedentes” también resulta innovador desde la óptica de la logística militar, donde los efectos en poder de los usuarios antes eran considerados como consumidos.

De lo anterior se desprende la idea que distribución implica, implícitamente, redistribución permanente de acuerdo a las exigencias emergentes, esta flexibilidad, nunca antes alcanzada por concepción logística anterior, se ve incrementada por considerarse a cada usuario una unidad logística potencial.

Lo anterior altera sustancialmente el modelo vigente, vertical, jerarquizado y rígido, donde los abastecimientos fluyen desde atrás hacia adelante en una sola dirección. La matriz que se propone es en red, los efectos fluyen en todas las direcciones, hacia donde se los requiere y desde el lugar más próximo donde existe un excedente. Resulta claro que se otorga, ante escases de recursos, una notable flexibilidad en el manejo de los efectos disponibles.

Es indudable que esta moderna concepción logística, que como hemos visto se ha consolidado completamente en las Fuerzas Armadas de los Estados Unidos y de países de la OTAN, va a ir paulatinamente adoptándose e incorporándose en otros países, ejemplo de ello lo constituye en la región el Ejército de Chile, que con las adaptaciones correspondientes a su realidad operacional ya lo ha implementado y las Fuerzas Armadas de la República del Brasil que ha iniciado los primeros pasos hacia una transformación similar.

CAPÍTULO III

Ventajas y desventajas comparativas que cada uno de los sistemas de abastecimiento logístico considerados proporcionan al sostenimiento de las operaciones.

Introducción

En este último capítulo se buscará dar respuesta al propósito general planteado al inicio del trabajo sobre la conveniencia o no de la adopción de un sistema de abastecimiento basado en la distribución para dar respuesta al problema logístico de sostener una fuerza de ejército en un teatro de operaciones.

Se aprecia conveniente como metodología efectuar, en primer término, un análisis y estudio comparativo de ambos sistemas logísticos desarrollados en los dos primeros capítulos para, de esta manera, extraer ventajas y desventajas que proporcionaría a una fuerza la adopción de cada uno de ellos; para en segundo y último término efectuar una aproximación teórica sobre la conveniencia o no de su utilización.

Resulta lógico, luego de todo lo expuesto, que se plantee la natural inclinación por considerar a la logística de distribución como una solución superada e inobjetable, cuya implementación no puede ser postergada y que sólo aportaría ventajas en comparación con cualquier concepción anterior.

Sin embargo, no debe perderse de vista que, antes de iniciar cualquier transformación en este sentido, deben ser creadas las condiciones necesarias en varios ámbitos

del accionar militar, resaltando entre ellos el adiestramiento del personal necesario.

También se debe considerar que la logística basada en la distribución tiene su origen en el ámbito civil, donde cualquier quiebre de stock, representa pérdidas importantes a la empresa, pero de ninguna manera pérdidas de vidas humanas, como podría llegar a suceder en el accionar militar. Este aspecto debe ser particularmente tenido en cuenta, ya que el modelo de abastecimiento sustentado en el almacenamiento era una respuesta lógica y factible para evitar los quiebres de stock.

La existencia de nuevos escenarios, donde deben actuar las fuerzas armadas, es una realidad incontrastable que exige innovadoras y adecuadas respuestas operacionales y logísticas. Este aspecto también debe ser resaltado, ya que por lo general los ejércitos comienzan instrumentando cambios operativos, sin considerar las implicancias logísticas.

Por último, y a modo de síntesis de esta introducción, se puede afirmar que estamos ante una verdadera revolución de los asuntos militares, provocada básicamente por la introducción de un sin números de adelantos tecnológicos, dentro de este contexto, también se ha iniciado una revolución logística militar cuyo producto emergente es una nueva concepción basada en la distribución precisa y rápida de efectos.

Sin embargo, los que deben administrar y explotar esta revolución logística poseen una ventaja considerable en relación a los conductores de otros procesos revolucionarios en ámbito militar, y es la disponibilidad de un importante reservorio de experiencias, conocimientos y tecnologías en el área civil.

Desarrollo

Conceptos generales sobre evolución logística

La evolución logística. La experiencia demuestra que existe en círculo virtuoso de perfeccionamiento técnico y teórico entre el campo militar y civil. Los adelantos de todo tipo que se produjeron en tiempos de guerra, a causa de sus necesidades, fueron ampliamente mejoradas por el ámbito civil para mejorar las condiciones de vida de las personas durante la paz, para nuevamente ser perfeccionados a la inversa y así sucesivamente.

En el caso logístico bajo estudio, este modelo de círculo virtuoso también está presente y se replica con gran impacto, tal vez, con mayor incidencia que en otras áreas de la conducción militar.

Como se explicó en el segundo capítulo, el sistema de abastecimientos basado en la acumulación y almacenamiento de elevados niveles de stock fue la respuesta militar mejorada de una concepción logística civil, pensada para responder a las necesidades de una revolución industrial que requería ante todo que *“las máquinas no se detengan”*.

Ante la existencia de inagotables recursos humanos a bajo costo y la carencia de un adecuado sistema de comunicación que enlazara a todos los actores de una cadena de producción, el modelo de acumulación brindaba una adecuada respuesta a la incertidumbre que debían manejar los directivos de las distintas empresas y otorgaban la flexibilidad necesaria para hacer frente a los imprevistos.

Este modelo, en líneas generales, fue mejorado y replicado con éxito en las organizaciones militares, principalmente norteamericanas, durante la primera guerra mundial. Las experiencias obtenidas en esta contienda fueron ampliamente explotadas por las grandes industrias durante el período de entre guerras, lográndose niveles de producción nunca antes visto por la humanidad.

En este contexto, al estallar la segunda guerra, el problema que se les planteó a los aliados fue idéntico que al de los empresarios de la industria; necesidad de adecuada flexibilidad para enfrentar imprevistos, a la cual aplicaron la misma y única respuesta lógica civil para el momento; acumular ingente cantidad de efectos.

Debe entenderse que en ese contexto, la producción de bienes y servicios de los aliados, en comparación con la de sus adversarios, no era un problema, de hecho muchos autores consideran que la guerra fue ganada, ante todo y por sobre todo, por una logística infinitamente superior.

La necesidad de cambio. Ahora, cabría preguntarse por qué cambiar un modelo exitoso, probado ampliamente en las dos contiendas militares más importantes y trascendentes que ha sufrido la humanidad, y que se ha replicado, con algunas variantes, en casi todos los países del mundo con muy buenos resultados.

A este interrogante se le podría ofrecer un número considerable de fundamentos que hacen conveniente, al menos, una revisión de lo hasta ahora sostenido y concebido doctrinariamente por algunos ejércitos que no han iniciado una transformación o superación del modelo de almacenaje, entre los cuales se encuentra el Ejército Argentino.

De todos los fundamentos que podrían presentarse, se destacan principalmente, en primer término, que el ambiente operacional donde se desarrollan las campañas ha variado considerablemente, como también la forma que la política emplea sus fuerzas armadas como herramienta de poder; se ha abandonado el paradigma de nación en armas, con lo cual, ya no están disponibles todos los recursos de un estado al servicio de la acción militar ni de la guerra.

También resulta evidente que los costos de sostener soldados y equipos en un teatro de operaciones se ha incrementado exponencialmente, como así también la complejidad de los efectos a proveer. Sólo basta con observar el equipamiento individual de un soldado de la Segunda Guerra Mundial y compararlo con el propuesto como ideal para el combatiente del siglo XXI. Esto produce un aumento en los costos indudablemente, y por sobre todo, una creciente cantidad de tipos efectos que se necesita abastecer en un teatro de operaciones.

Por último, podríamos aseverar que el factor tecnológico permite al hombre actual un intercambio de información en tiempo casi real, con lo cual, el manejo de la información propuesto por el modelo de almacenamiento de abastecimientos resulta obsoleto, no por ineficaz, sino por lo lento del proceso.

Los aspectos anteriormente mencionados en forma superficial, si bien otorgan suficientes argumentos válidos para pensar en una reformulación de la visión actual y vigente sobre el abastecimiento del Ejército Argentino, no terminan de explicar la conveniencia de su reemplazo por un sistema basado en la distribución, tarea que se inten-

tará lograr a continuación.

El nuevo contexto operacional

El ambiente operacional. Más allá de la definición doctrinaria vigente, que de hecho es un tema de constante discusión, lo que se destaca y no puede negarse es que el Ejército Argentino deberá operar, por lo menos en las circunstancias actuales, en espacios muy amplios en relación a las escasas fuerzas que dispondrá; que en líneas generales la República Argentina se caracteriza por una baja densidad de población, la cual está mayormente concentrada en pueblos y ciudades, que no se disponen de adecuadas vías de comunicación y que existen importantes obstáculos naturales que fraccionan el territorio nacional dificultando los enlaces.

A los aspectos geográficos mencionadas, debe agregársele ciertas características de la guerra moderna que no pueden ser ignoradas, como lo es el aumento del poder destructivo, alcance y precisión de los actuales sistemas de armas, el incremento, producto de los adelantos tecnológicos, de las velocidades operativas, el aumento de la complejidad y variedad de los problemas a resolver en un teatro de operaciones y una necesidad de adoptar resoluciones cada vez más rápidas y precisas para mantener la iniciativa.

En este contexto, un sistema de abastecimiento basado en el almacenamiento, aportaría algunas ventajas importantes, pero al mismo tiempo no pueden desconocerse sus desventajas.

Resulta obvio que la dispersión de fuerzas, aspecto que el Ejército sin dudas debería enfrentar en un conflicto, dificulta enormemente la distribución precisa, veloz y a pedido de efectos y aún más a la capacidad de redistribución de efectos excedentes disponibles en las distintas unidades.

Pero la dispersión, también presenta problemas para alcanzar niveles objetivos de almacenamientos elevados, ya que el instrumento a emplear por ambos sistemas, más allá de sus diferencias, es la función de transporte. Con lo cual, si se puede identificar una clara ventaja del sistema basado en la distribución por sobre el de almacenamiento, y es que ante la necesidad de reposicionar tropas ante imprevistos, se deberá optar por abandonar los efectos acumulados y almacenados o realizar un esfuerzo de transporte que no siempre se estará en condiciones de ejecutar.

Acción e instrumento militar integrado. Las leyes y decretos que prescriben y reglamentan la concepción del actual sobre Instrumento Militar de la Nación y las condiciones que éste debe reunir para su empleo efectivo, no dejan dudas sobre que lo que espera la conducción política.

Se espera, entre otras cosas, un Instrumento Militar integrado y cuya acción deberá entenderse necesaria e ineludiblemente como conjunta, incluso en aquellos casos donde las operaciones deban ser ejecutadas por una fuerza específica en forma exclusiva.

También se le plantea, a los distintos componentes, la exigencia de asegurar niveles aceptables de compatibilidad, interoperabilidad y complementariedad efectiva con

los países de la subregión y la aptitud necesaria de interoperabilidad multinacional para desarrollar operaciones de paz en el marco de las Naciones Unidas.

Todas estas consideraciones inducen a pensar que el actual sistema de abastecimientos del Ejército Argentino muy pronto resultará obsoleto y no responderá a las exigencias de empleo del componente en un marco conjunto y/o combinado.

Debe entenderse que, más allá de ser conveniente o necesaria una transformación, lo realmente importante es comprender que, de producirse la misma, deberá ser consensuada e instrumentada en un marco conjunto y bajo los parámetros y en consonancia, adaptados a la realidad argentina, en primer lugar, de los países de la región y en segundo lugar de las potencias que lideran las coaliciones internacionales bajo el marco de las Naciones Unidas.

El factor tecnológico. Es inobjetable la influencia que ejercen las nuevas tecnologías, principalmente las de comunicaciones, en el ambiente operacional presente y futuro. Influencia, que todo indica, se incrementará constantemente en la medida que la misma se vuelve cada vez más fácil de obtener y a menores costos.

Desconocer esta influencia es un error importante, pero lo es aún más, el negarse a explotar las ventajas que ella proporciona. El sistema logístico basado en la distribución se comenzó a conformar basándose en la utilización apropiada de la tecnología y el conocimiento disponible en el ámbito civil de los Estados Unidos hace 20 años. Hoy la Republica Argentina dispone, no solo de la capacidad de producir y desarrollar esta tecnología, sino de la experiencia necesaria, ya que cualquier empresa de servicios logísti-

co, por pequeña que sea, basa toda su operación en un sistema basado en la distribución.

La penetración de este modelo es tal, que hasta varias reparticiones del Estado Nacional han comenzado a incorporarlo en sus procesos de gestión de recursos. Solo basta mencionar al Correo Argentino y al Registro Nacional de las Personas, donde se puede observar claramente la aplicación del principio de “visibilidad de los recursos”, y donde todas las partes interesadas puede “seguir” encomiendas y documentos de identidad por internet.

La tecnología es la respuesta a todas las inquietudes que genera la implementación de un sistema tan complejo y con una elevada necesidad de coordinación y sincronización. Luego de las experiencias de la Primera Guerra de Irak, el Ejército norteamericano alcanzó la velocidad, precisión y oportunidad en la distribución dentro del campo de combate mediante la explotación adecuada del componente tecnológico disponible en su propio país.

Esta explotación inicialmente abarcó tres campos bien diferenciado, en primer lugar, los medios de carga especializados, modernos y eficientes, con una administración adecuada del transporte multimodal civil y militar, en el sentido que cada componente es utilizado de acuerdo a sus capacidades, donde los sistemas de transporte marítimos son usados especialmente para el traslado de material y equipos, los aéreos para el personal y rubros críticos, y los terrestres, en el campo de batalla y lugares de empleo de las unidades.

En segundo lugar, el uso masivo de la tecnología del Sistema de Posicionamien-

to Global (GPS) especialmente para los medios de transporte, lo que permitió saber en todo momento la situación de cada vehículo en el campo de batalla, como asimismo, la ubicación de los puntos de entrega en el terreno.

En tercer lugar y por último, la administración de la flota de transportes y de la red de instalaciones logísticas de todo tipo desplegadas en el teatro de operaciones, mediante el uso de software especializados, capaces de gestionar todas las capacidades disponibles, realizar el seguimiento de los envíos y pedidos y la consolidación de las cargas.

Como puede verse, para materializar la transformación, sólo hizo falta una explotación adecuada de recursos que ya se disponían, muy poco debió ser desarrollado o creado.

Ventajas y desventajas comparativas de ambos sistemas

Escalones logísticos. Una diferencia sustancial entre ambos sistemas es que todas las organizaciones y elementos militares son al mismo tiempo usuarios y escalón logístico al mismo tiempo en alguna función. Esto permite crear una cadena o red continua, con unidades de apoyo de dimensiones más reducidas, menos vulnerables y estructuradas no por funciones sino por capacidades.

El sistema basado en el almacenamiento requiere, por el contrario, organizaciones muy pesadas, las que se vuelven blancos altamente rentables y de muy difícil reposicionamiento. Los elementos componentes del sistema son estructurados por funciones

y servicios aislados y no integrados, lo cual lleva, normalmente, a mantener equipos y materiales ociosos o a ser empleados en tareas no prioritarias.

Empleo inmediato. La Primera Guerra del Golfo demostró claramente los retrasos operacionales que causa un sistema basado en niveles de almacenamiento. Más allá de los condicionamientos de todo orden que tuvo que afrontar el Comandante del Teatro de Operaciones, la realidad es que de haberse decidido iniciar las operaciones con anterioridad, esto no hubiese sido posible debido a la concepción logística de acumulación.

La logística basada en la distribución, viene a superar esta restricción, y podría definirse como de empleo inmediato, más allá de los preparativos necesarios que deben hacerse durante la paz para que el sistema esté en funcionamiento antes de iniciar las primeras acciones.

Embalajes tácticos. El sistema basado en la distribución orienta parte de su esfuerzo de abastecimiento a la entrega de efectos en “*embalajes tácticos*”, es decir mediante cargadores, cajas, cajones, tambores, contenedores u otros medios, que permiten reducir la vulnerabilidad derivada, principalmente, del trasbordo, desagregado de cargas, recarga, cambio o devolución de efectos en la primera línea.

Los embalajes tácticos no son contemplados por un sistema basado en el almacenamiento, ya que todo embalaje actual responde a necesidades logísticas de guarda y preservación conforme el tipo de efecto del que se trate. Si se observa detenidamente, los cajones en los que se distribuye la munición, de todo tipo, responde a requerimientos esencialmente logísticos de carga, descarga y guarda y no exigencias tácticos de los

elementos de combate.

Días de combate. Si bien el nuevo modelo no suprime totalmente el concepto de días de abastecimiento, logra fijar y establecer estándares de consumo de menor peso y volumen que las dotaciones anteriores.

Se establecen bajo la denominación de “día de combate” nuevos parámetros vinculados a las demandas de experiencias recientes, lo cual permite optimizar el manejo y distribución de los efectos.

Traza o huella logística. Una logística basada en la distribución reduce considerablemente la cantidad de medios que deben acompañar a las fuerzas de combate desplegadas, sin ocasionar una pérdida del sostén mínimo necesario, al contar con los elementos de apoyo suficientes pero de menor magnitud en todos los niveles de la conducción táctica.

El sistema de abastecimiento caracterizado por altos niveles de stock ocasiona una “traza o huella logística”, es decir cantidad de vehículos de acompañamiento, muy superior, con todos los inconvenientes que esto supone, ya sea desde un enfoque táctico o netamente logístico.

Además, se puede establecer una “capacidad logística tipo misión”, es decir, una logística que esté en relación con la misión que cada unidad debe cumplir y no una logística estándar que incrementa innecesariamente los stocks.

Flexibilidad. La “visibilidad logística” optimiza la aptitud para reaccionar con velocidad y precisión ante las necesidades de apoyo imprevistas de las unidades, al contar con una capacidad de satisfacer la demanda normal que pueden presentarse en todos los niveles.

La función de transporte. No puede ignorarse el impacto que un sistema de distribución genera en las organizaciones de transporte. Ahora, se les agrega una nueva exigencia a las tradicionales impuestas por el sistema basado en acumulación de stock. La función de transporte ya no sólo debe ser capaz de colocar los recursos donde se los necesita, sino que al mismo tiempo, deben estar en capacidad de cambiar de destino durante la ejecución.

Es evidente que un sistema de abastecimientos basado en la distribución otorga un nuevo protagonismo a la función de transporte, lo cual exige una evolución en los conceptos doctrinarios que la regulan y la prescriben. Comprender, en este contexto, el rol trascendente que adquieren las actividades y tareas de control de movimientos, resulta esencial.

El personal logístico ya no sólo emplea la información disponible para seguir los movimientos de sus medios durante la ejecución, debe estar en capacidad de re-direccionar, retrasar o incluso anular los desplazamientos de cargas. Esta nueva dimensión de la función de transporte obliga y exige un exhaustivo control de movimiento dentro del teatro de operaciones. Ello es factible con las posibilidades que otorgan las nuevas tecnologías de seguimiento de recursos y los sistemas de información y comunicaciones.

Hacia las transformación logística. La aplicación de este nuevo modelo en la Segunda Guerra del Golfo creó, en analistas militares, ciertas dudas e incertidumbres, ya que si bien en líneas generales fue eficaz, presentó una serie de inconvenientes no contemplados en su concepción original.

Una vez lanzada la ofensiva, el avance de las unidades fue tan rápido en su movimiento hacia Bagdad, que todas las capacidades de intercambio de información y de distribución de efectos fueron rápidamente sobrepasadas. El sistema desplegado fue, sencillamente, desbordado por las necesidades, llegando en algunos casos y sectores, a colapsar por completo.

A este inconveniente debe añadirse el deficiente conocimiento de la situación táctica que poseían los operadores logísticos de todos los niveles, lo que provocaba, en más de una ocasión, que los recursos llegaran allí donde ya no se necesitaban o donde las necesidades habían cambiado debido al cambio de la situación táctica.

La primera respuesta de los máximos conductores de la campaña podría haber sido abandonar lo nuevo para volver al modelo tradicional anterior, en el cual las unidades y grandes unidades disponían de los recursos suficientes para lograr sus objetivos, aún si se cortaba la cadena de abastecimiento.

No obstante, la solución no fue la búsqueda en el pasado de la respuesta, sino, por el contrario, profundizar e ir más lejos en la transformación. Así, se detectó que el problema fundamental era la falta de integración de la red de comunicaciones logística con la red de comando y control operativo, de manera de lograr que las unidades logísti-

cas conocieran la situación táctica en tiempo real y pudieran anticiparse a los futuros requerimientos.

Esta integración, no sólo resolvió el problema suscitado, sino que proporcionó un nuevo conocimiento y procedimiento dentro del amplio sistema basado en la distribución. Dio origen a lo que actualmente se denomina “*logística anticipativa*”, provocando que no solo el sistema reaccione ante demandas sino también frente a la situación táctica prevista.

Conclusiones finales

Según lo que acertadamente prescribe la doctrina militar argentina, el objetivo central y prioritario de un sistema logístico puede reducirse a sostener con recursos y servicios a una fuerza, en el momento y lugar deseado.

También doctrinariamente se establece que el sistema logístico debe mantener los principios rectores de sencillez, economía, equilibrio, continuidad, oportunidad y flexibilidad. Estos son los principios sobre los que se debe analizar y considerar la concepción de la función de abastecimientos basado en la distribución. La respuesta de su conveniencia o no, radica esencialmente en qué medida permite el cumplimiento de estos principios.

El ejemplo expuesto sobre la logística en la Segunda Guerra del Golfo es ilustrativo, muestra los múltiples problemas que surgen al emprender una profunda transformación de un sistema logístico. La solución a estos problemas, por lo menos por parte

de las fuerzas norteamericanas, fue profundizar en el cambio y rechazar todo modelo anterior.

Surge, de todo lo considerado y del objetivo central propuesto, el interrogante de si son exportables las nuevas experiencias y tendencias logísticas al Ejército Argentino. La respuesta no es contundente, lo que sí se puede afirmar es que el modelo vigente responde a un problema militar que ya no existe.

Aún cuando la realidad nos demuestra que no existen dos guerras iguales, y entendiendo que el Ejército Argentino no posee las mismas capacidades y necesidades que el Ejército de Estados Unidos u otros ejércitos considerados en este análisis, se aprecia que algunos conceptos y concepciones no pueden ser ignoradas o pasadas por alto.

Las experiencias logísticas obtenidas en los últimos conflictos y los cambios introducidos por los ejércitos más modernos son un referente apropiado si se intenta introducir o efectuar cambios en las organizaciones y procedimientos logísticos, más allá que deberán ser convenientemente adaptados a las circunstancias particulares argentinas.

No se puede seguir ignorando las posibilidades que las modernas tecnologías pueden proporcionar a la logística militar para cumplir con el propósito de brindar un apoyo adecuado en el momento y lugar requeridos.

Continuar planificando el abastecimiento logístico apoyándose, como hasta ahora, en datos históricos proporcionados por tablas estadísticas de conflictos pasados, ya

no resulta efectivo. Se necesita información actualizada y anticipativa que permita tomar decisiones inteligentes y proactivas. Con esta información, los operadores logísticos se aseguran que el apoyo sea oportuno en tiempo y preciso en lugar, cantidad y calidad.

El control e integración total es posible gracias al empleo de las nuevas técnicas y procedimientos de organización y gestión logística y de los sistemas de información y comunicaciones disponibles.

Su uso combinado permite, mediante la visibilidad total, una mayor centralización de los recursos, un acercamiento de los apoyos al usuario, evitar escalones logísticos innecesarios, una mayor importancia de la distribución frente a la acumulación y una reducción de los elementos logísticos de los escalones más adelantados.

BIBLIOGRAFÍA

- Academia de Guerra de Chile. (2010). *Apunte complementario de aplicación para la nueva estructura del sostenimiento y apoyo logístico de la fuerza terrestre*. Santiago de Chile: Ejército de Chile - División Escuelas.
- Centro Superior de Estudios de la Defensa Nacional. (2012). *La logística conjunta en los nuevos conflictos*. Madrid: Ministerio de Defensa de España.
- Dumond, J., Eden, R., & Folkeson, J. (2004). *Velocity Management. An Approach for Improving the Responsiveness and Efficiency of Army Logistics Processes*. Santa Monica: RAND: Arroyo Center.
- FM-04-0. (2003). *Manual de Campaña (FM 100-10) - Apoyo de Servicio de Combate*. Washington, DC: Cuartel General - Secretaría del Ejército.
- Ley de Defensa Nacional 23.554. (2008).
- McKay, R., & Flowers, K. (2001). La transformación de la Logística del Ejército. *Military Review* , 18-24.
- O'Konski, M. J. (2010). *Army Logistics University*. Recuperado el 05 de Octubre de 2014, de <http://www.alu.army.mil/alog/issues/JanFeb99/MS%20364.htm>
- PC 00-01. (2012). *Doctrina básica para la Acción Militar Conjunta*. República Argentina: Estado Mayor Conjunto de las Fuerzas Armadas - Ministerio de Defensa.
- PC 14-02. (2012). *Logística de material para el planeamiento de la Acción Militar Conjunta*. República Argentina: Ministerio de Defensa - Estado Mayor Conjunto de las Fuerzas Armadas.
- RFD 20-01. (2008). *Régimen Funcional de logística de material*. República Argentina: Ejército Argentino.

- ROB 00-01. (1992). *Reglamento de la Conducción para el Instrumento Militar Terrestre*. República Argentina: Ejército Argentino.
- ROD 19-02. (2005). *Logística de Material*. República Argentina: Ejército Argentina.
- Ruiz Arévalo, J. M. (2010). La logística operativa terrestre en los conflictos del siglo XXI. Lecciones aprendidas y tendencias. *Ministerio de Defensa: Centro Superior de Estudios de la Defensa Nacional. Boletín de Información, N° 315* , 87-107.
- Sánchez Hurtado, J. R., Montero Moncada, L. A., Ardila Castro, C. A., & Ussa Cabrera, A. J. (2011). Logística militar en los conflictos del siglo XXI. *Revista Científica "General JOSÉ MARÍA CÓRDOVA"* , 15-33.
- Wang, M. (2000). *Accelerated logistics: streamlining the Army supply chain*. Santa Mónica: RAND.