



Facultad del Ejército
Escuela Superior de Guerra
"Tte Gral Luis María Campos"



TRABAJO FINAL INTEGRADOR

Título: "El Diseño de un Sistema de Inteligencia, Exploración, Vigilancia y Adquisición de Blancos para la Fuerza de Despliegue Rápido".

Que para acceder al título de Especialista en Conducción Superior de OOMMTT presenta el Mayor Sebastián Tomás BEDETTI.

Director del TFI: Teniente Coronel Diego Herr.

Ciudad Autónoma de Buenos Aires, de junio de 2022.

Resumen

Antes de la Primera Guerra Mundial la exploración era una de las funciones de la caballería montada. Los ejércitos europeos crearon divisiones y cuerpos de caballería para conducir misiones de exploración operacional y táctica, cumpliendo también tareas de reconocimiento, sus características más importantes fueron la movilidad, velocidad y flexibilidad dejando de lado otras cualidades propias de la caballería para cumplir eficientemente esta tan importante tarea que se llama exploración terrestre.

La necesidad de obtener información del comandante es antigua, a través del tiempo las guerras fueron evolucionando, mutando sus características en base a diferentes variables. Las características de los conflictos actuales marcan como tendencia una gran cantidad de información a disposición de los diferentes niveles, que pueden saturar los medios de obtención o si estos son deficientes pasar por alto datos importantes. La información que se obtiene antes y durante el combate en el campo de batalla es esencial para la toma de decisiones y no puede solo recaer en las unidades de caballería especializadas para ello. Es necesario mirar hacia un sistema integrado y sinérgico.

El trabajo en desarrollo tiene la finalidad de definir sus características principales, la magnitud de las organizaciones que lo integren y determinar su estructura, para luego avanzar en el análisis de las capacidades necesarias y su concepto de empleo dentro de la Fuerza de Despliegue Rápido. Para ello se evaluará doctrina histórica y vigente en nuestro país como también de ejércitos occidentales, y se tendrán en cuenta las experiencias de conflictos actuales para luego ejecutar un análisis profundo de los subsistemas que lo integran y abordar el equipamiento necesario que asegure la eficiencia, interoperabilidad y modularidad.

Palabras Claves

Sistema, exploración, reconocimiento, vigilancia de combate, adquisición de blancos, ISTAR.

Índice de contenidos

Contenidos	Página
Introducción	IV
Tema.	IV
Antecedentes y justificación del problema.	V
Formulación del problema.	IX
Objetivo general.	X
Objetivos particulares.	X
Metodología a emplear.	X
Capítulo 1. El Sistema de Exploración de la Fuerza de Despliegue Rápido	1
El Sistema de Exploración como parte esencial del Ciclo de Inteligencia.....	1
El Concepto de Sistema, una Visión más Amplia de la Exploración.....	5
Conclusiones parciales.	12
Capítulo 2. El Elemento de Caballería de Exploración de la FDR, Capacidades y Limitaciones, su Proyección en los Diferentes Ambientes Geográficos	14
Sección I: El Elemento de Caballería de Exploración de la FDR.....	14
Sección II: La Proyección en los Diferentes Ambientes Geográficos.....	21
Conclusiones parciales.	28
Capítulo 3. Los Elementos en el Ejército Aptos para Integrar un Sistema de Inteligencia, Exploración, Vigilancia y Adquisición Blancos	33
Los Subsistemas y las Funciones a Desarrollar.....	35
La Integración de funciones en un sistema.....	37
Conclusiones parciales.	43
Conclusiones finales	46
Bibliografía	50

Introducción

Presentación del Problema

Inicialmente definiremos la exploración como una operación táctica complementaria cuya finalidad es la de obtener información sobre el enemigo, el terreno, las condiciones meteorológicas y otros factores del ambiente operacional, para satisfacer las necesidades de inteligencia de los distintos niveles de la conducción (EA,2015).

Podemos afirmar también, que todas las armas, tropas técnicas y servicios, deben estar en condiciones de reunir información sobre los aspectos mencionados precedentemente, pero existen elementos que están organizados, equipados e instruidos para tal fin en particular. Luego de un análisis de las organizaciones de la Fuerza de Despliegue Rápido observamos que no dispone de un sistema especializado en la obtención de información, la vigilancia y adquisición de blancos, ni tampoco dispone de una unidad especializada que actúe sinérgicamente con otros elementos que por sus características son especialmente aptos para ejecutar esta función, a ese conjunto de organizaciones militares de diferentes características y magnitudes (EA,2017).

Antecedentes del Problema

En 1914 la Primera Guerra Mundial se caracterizó por los frentes lineales y sin profundidad, por ello los ejércitos agregaron unidades de caballería más pequeñas, de nivel de un batallón, a sus divisiones de infantería para conducir la exploración táctica, y es aquí donde podemos establecer un antecedente directo de los tipos de elementos de exploración en relación a la magnitud del elemento para el cual obtienen información. La guerra y las organizaciones militares que participan en ella siguieron evolucionando con la aparición de los aviones que pronto reemplazaron a los caballos como medios principales de exploración operacional, mientras que la exploración táctica se convirtió en un área de globos aerostáticos

con la creación de las líneas de trincheras que les otorgaron a los comandantes la posibilidad de obtener información con un poco más de profundidad (McGrath J, 2008).

En la Segunda Guerra Mundial la necesidad de elementos de exploración se mantuvo en la mayoría de los ejércitos. Las nuevas ideas en Alemania del período entre guerras indicaban que las unidades motorizadas y mecanizadas serían las más aptas para esa tarea. Con la desaparición del caballo como consecuencia de la mecanización, el debate se basó en el equipamiento liviano, representado por vehículos de tracción a ruedas, como los jeeps y vehículos pequeños de exploración; y pesados, como los tanques y los vehículos blindados. El desarrollo de la Blitzkrieg o Guerra Relámpago le enseñó a los comandantes la valiosa combinación de los blindados y los aviones, no solo para la ejecución de operaciones tácticas en general sino también para la ejecución de la exploración, permitiéndole anticiparse a las acciones del enemigo gracias a la visión profunda que le otorgaba del campo de batalla. La constante evolución del sistema de inteligencia, exploración, vigilancia y adquisición de blancos se encuentra atada al desarrollo tecnológico de los medios disponibles.

Hacia finales de la década del 50 y luego el inicio de la Guerra de Vietnam, el helicóptero encontró su lugar complementando las capacidades de los elementos de exploración livianos y pesados potenciando sus capacidades de acuerdo a la magnitud de la organización que integra como proveedor de información exacta y oportuna en el campo de batalla. Durante la Guerra Fría las guerras en las que participaron gran cantidad de elementos mecanizados solo se libraron en la serie de conflictos árabe-israelíes entre 1956 y 1973. Mientras tanto, Estados Unidos participó en las guerras de Corea y de Vietnam sin la participación importante de elementos blindados o mecanizados, mientras que los soviéticos utilizaron fuerzas mecanizadas en terreno accidentado y en un ambiente de insurgencia en Afganistán. Es en estos conflictos de la guerra fría donde se empieza a entender la necesidad de complementar a las unidades de exploración con otros medios aptos para obtener

información conformando así un incipiente sistema articulado sobre la necesidad de los comandantes de tomar decisiones con la mayor cantidad de información disponible.

Es importante señalar como antecedente el caso del Ejército Alemán, que se organizó con un patrón similar a la estructura de división blindada contemporánea del ejército estadounidense. Sin embargo, casi de inmediato, los alemanes reestructuraron su ejército creando brigadas orgánicas de la división. Con pequeños ajustes, esta estructura se mantuvo hasta el final de la guerra fría. Durante este período, los alemanes mantuvieron unidades de exploración y vigilancia en los niveles de división y brigada. Cada división de la Bundeswehr incluía un batallón de reconocimiento blindado (McGrath J, 2008). Este antecedente destaca la magnitud necesaria del elemento de exploración dentro de las formaciones de una división. Como en el Ejército Alemán, la mayoría de los ejércitos occidentales como los de Francia, el Reino Unido y Estados Unidos tienen un elemento de exploración dentro de las formaciones de sus divisiones y este elemento es generalmente de nivel batallón.

Nuestra doctrina contempla dentro de la estructura del instrumento militar las grandes unidades de batalla, definiendo a las mismas como: el agrupamiento de elementos de distintas armas, tropas técnicas, tropas para operaciones especiales y servicios bajo un comando único con relativa autonomía para operar (EA, 2015, P II-41). Las grandes unidades de batalla son: la División de Ejército y la Fuerza de Despliegue Rápido, las mismas estarán normalmente constituida por un elemento de comando, un número variable de formaciones y un número variable de grandes unidades de combate.

Dentro del concepto de GUB existen diferencias significativas entre la división y la FDR, básicamente en su flexibilidad orgánica (EA, 2014), este vital aspecto de su organización se encuentra justificado por las siguientes razones: sirve a los fines del nivel operacional o estratégico militar, su organización responde a las exigencias de cada misión, para la cual adaptará su base orgánica, agregando los elementos necesarios para ajustarse a lo requerido, no posee capacidades fijas esta fuerza construye nuevas capacidades a partir de la

agregación de otras tropas o de la aplicación normal del principio de modularidad y de acuerdo al criterio de empleo para las operaciones no lineales, la FDR empeña su poder de combate normalmente en la profundidad, ejecutando acciones tácticas de diferente naturaleza, distribuidas en espacio y tiempo con un despliegue discontinuo, disperso, de fuerzas autosuficientes que cumplen efectos aislados pero sincronizados de trascendencia estratégica.

Establecidas las características de la FDR en la doctrina nos detendremos para pensar los elementos que deberán pertenecer a este sistema, aprovechando las organizaciones que tenemos disponibles con sus medios y cuáles está proyectado tener dentro de los planes de la fuerza. Para lograrlo se puede destacar como antecedente cuáles son los elementos de caballería de exploración que doctrinariamente existen y los que carece el Ejército Argentino, determinando niveles y magnitudes, destacando como elemento de exploración de nivel GUB al Regimiento de Caballería de Exploración (Baretto, 2020), vemos que existen coincidencias entre el artículo y lo estudiado en los antecedentes históricos. Por lo tanto, podemos afirmar que el nivel al cual apoyará este sistema es el nivel táctico, integrándose en el trabajo a otras fracciones y elementos especializados en tareas de exploración, adquisición de blancos y vigilancia.

Nuestro problema particular es diseñar el sistema de exploración de la Fuerza de Despliegue Rápido. La particularidad que la diferencia del resto de las divisiones de ejército es que está concebida como una fuerza de empleo variable, lo que conceptualmente significa que tiene que estar en condiciones de ser empleada en cualquier lugar del territorio nacional. Esta capacidad le otorga la naturaleza de despliegue rápido, que es un concepto de empleo asociado a la capacidad de recorrer el máximo espacio en mínimo tiempo con suficiente rapidez, movilidad y poder de combate como para producir efectos de trascendencia estratégica. Cabe destacar para el presente trabajo y su influencia en el diseño del sistema de inteligencia, exploración, vigilancia y adquisición de blancos que la FDR no se relaciona a un tipo de organización particular sino a un concepto de composición variable, ya que su mayor

o menor eficacia operativa siempre estará en relación con la capacidad del enemigo a enfrentar, otorgándole a la FDR un alto grado de flexibilidad orgánica. Esto nos da la libertad de acción necesaria para resolver el diseño de su sistema de exploración estructurándolo modularmente a fin de configurar una fuerza a medida del problema militar a resolver.

De esta organización de nivel gran unidad de batalla surgen sus distintas formaciones, entre ellas el Batallón de Comunicaciones de Despliegue Rápido, el Batallón de Inteligencia de Despliegue Rápido, y otros que la conforman actualmente, pero sin un sistema que los integre y sin un elemento de exploración que pueda satisfacer las necesidades de obtención de información que requiere este tipo de organización. Aquí debemos destacar que existe un vacío doctrinario en los elementos de caballería de exploración en cuanto a su organización por niveles (Pitrella, 2012). A pesar de ello existieron en nuestro Ejército hasta inicios de la década del noventa los destacamentos de caballería de exploración blindada que fueron formaciones de los cuerpos de ejércitos, de probada utilidad, dos de ellos con participación en las dos últimas guerras libradas en el siglo XX: el Destacamento de Caballería de Exploración Blindado 141 en el Operativo Independencia y el Destacamento de Caballería de Exploración Blindado 181 en la Guerra de las Islas Malvinas, siendo estos reorganizados en regimientos de exploración.

Destacamos entonces que la FDR es una fuerza que está aún en plena etapa de crecimiento y afianzamiento, desarrollando procedimientos y doctrina, y completando su equipamiento para lo cual está abierta a modificaciones en su organización y estructura. Por ello abordaremos el diseño del sistema desde una visión integral, el cual estará sujeto a la evolución tecnológica de las últimas décadas, y que marcará su influencia en los elementos de exploración, asumiendo que esta tecnología, en evolución constante con características disruptivas, presupone un cambio en las características del conflicto y en particular del ambiente operacional (Varela Sabando, 2014).

En la actualidad necesitamos hablar de sistema, una integración de variadas organizaciones militares que intervienen básicamente en la obtención de información. En la OTAN se denomina IRSTA (Intelligence, Reconnaissance, Surveillance, Target Acquisition) y es definido como el sistema de sistemas que integra la inteligencia, la vigilancia de combate, la adquisición de blancos y la exploración, para conseguir el máximo rendimiento de los medios disponibles, cualquiera que sea la función de combate a la que apoyen u operación que se realice, en cualquiera de las fases del ciclo de producción de inteligencia o en cualquier momento del proceso de planeamiento. Es una real y efectiva herramienta para la conducción sustentado en un eficiente sistema de comando y control que le da vida. En cuanto a las organizaciones que lo conforman, deben reunir una serie de características que lo integran como sistema y lo hacen interactuar eficientemente. La información que se obtiene alimenta el ciclo de producción de inteligencia y es el principal motor del sistema, direccionada por las necesidades de información del comandante o requerimientos de inteligencia para orientar los esfuerzos y tareas de los medios de obtención, producir la inteligencia necesaria y finalmente difundir a los organismos que la necesiten (Varela Sabando, 2014). Entonces, entrega una dinámica a las organizaciones que lo integran, sincronizando las responsabilidades y funcionamiento de cada elemento. Se deberán establecer canales orgánicos y técnicos de comunicación de las organizaciones que debe poseer la FDR. Finalmente, en cuanto a su estructura y organización, se puede determinar que este sistema busca una funcionalidad sinérgica que combine capacidades, bajo el concepto de apoyo mutuo, sin un número fijo de unidades.

Formulación del Problema

La formulación del problema que pretendemos resolver es: ¿Qué características distintivas debe poseer el sistema de inteligencia, exploración, vigilancia y adquisición de blancos de la Fuerza de Despliegue Rápido para emplearse en los diferentes ambientes operacionales presentes en el territorio nacional?

Objetivos de la Investigación

Objetivo General.

Como objetivo general me he propuesto establecer las características distintivas del sistema de inteligencia, exploración, vigilancia y adquisición de blancos de la FDR a emplear en los distintos ambientes operacionales de nuestro país.

Objetivos Particulares.

Como primer objetivo particular me he propuesto definir el sistema y las funciones necesarias para satisfacer las necesidades de información de la FDR en el campo de combate moderno.

Como segundo objetivo particular me he propuesto determinar las capacidades del elemento de caballería de exploración, sus limitaciones y su concepto de empleo en los diferentes ambientes operacionales dentro de nuestro país.

Finalmente, como tercer objetivo particular me he propuesto determinar qué elementos se deberían integrar un sistema de inteligencia, exploración, vigilancia y adquisición de blancos para la FDR.

Metodología a Emplear

El método a utilizar en el presente trabajo es deductivo con ciertas inferencias inductivas. El diseño será explicativo, utilizando la técnica de validación, el análisis bibliográfico y el análisis lógico.

Capítulo 1

Las Funciones del Sistema de Inteligencia, Exploración, Vigilancia y Adquisición de Blancos de la Fuerza de Despliegue Rápido

Al definir a la exploración como una operación táctica complementaria encontramos en ella por lógica deducción una íntima relación con la inteligencia, particularmente en este nivel táctico (EA, 2015). Dentro del ciclo de producción de inteligencia, determinaremos las funciones o misiones que debe desarrollar el sistema, analizando la doctrina vigente en nuestro país y en el extranjero.

El Ciclo de Inteligencia y su relación con el sistema de Inteligencia, Exploración, Vigilancia y Adquisición de Blancos.

Particularmente nos dedicaremos en el marco de la doctrina vigente, analizar dentro del ciclo de producción de inteligencia, el paso que corresponde a la obtención de información que incluye la búsqueda y obtención propiamente dicha de la información requerida como también transmisión de dicha información al órgano de dirección correspondiente.

Para destacar la importancia de la información podemos citar algunas reflexiones de la Operación Libertad Iraquí, en la cual la destaca la necesidad de reunir, procesar y difundir información hacia y desde el comandante incrementó sensiblemente su capacidad de resolución, como también su comando y control, independientemente del nivel que se considere; no solo en conflictos de alta intensidad, sino que también en conflictos de baja intensidad, apoyo a la comunidad y operaciones militares de paz (Círculo Militar, 2004). Es tan importante la información que para muchos ejércitos del mundo como el de los EEUU

constituye una función de combate, junto con el liderazgo, la maniobra, la potencia de fuego y la protección (US Army, 2014).

Para producir inteligencia nuestra doctrina nos habla de la necesidad de un sistema de inteligencia, y lo define como un complejo funcional de órganos de dirección y medios de ejecuciones de inteligencia, combinados y armónicamente vinculados, que actuarán de conformidad con las relaciones de comandos y funcionales, establecidas en cada nivel para satisfacer las necesidades de la conducción, sin él, este ciclo de producción de inteligencia no podría desarrollarse y la actividad sería infructuosa, esto nos marca un antecedente importante de la necesidad de articular medios de forma sinérgica para lograr la necesaria obtención de información (EA, 2007). Se destaca entonces la necesidad de un sistema eficiente, correctamente equipado e instruido, experimentado y como una actividad permanente, antes, durante y después de las operaciones.

Es aquí donde entendemos que este sistema se conformará con la totalidad de los medios a disposición del comandante, teniendo en cuenta que todos tienen alguna responsabilidad de inteligencia. Los medios a disposición abarcarán a toda organización militar, de cualquier tipo o magnitud, a todo individuo, con estado militar, que integre o no alguna organización militar. Dedicaremos una atención especial a las organizaciones militares que intervienen de forma directa en la obtención de información por sus misiones y capacidades, para que a través de ellos los órganos de dirección puedan producir la inteligencia que necesitará el comandante, teniendo en cuenta que siempre deberán contar con el máximo de información disponible y para ellos es necesario multiplicidad de medios de obtención de información (EA, 2007).

Figura 1

La Integración del Ciclo de Producción de Inteligencia y el Sistema de Exploración.



Nota: La relación del ciclo de producción de inteligencia y el sistema IRSTA, elaboración del autor.

Dentro del sistema se distinguirán dos subsistemas, que deberán actuar en forma armónica, los órganos de dirección de inteligencia y los medios de ejecución de inteligencia, siendo este último donde se incluirá la exploración, vigilancia y adquisición de blancos como concepto ampliado del sistema de inteligencia doctrinario.

La Definición de Sistema y su Relación con la Obtención de Información.

Un sistema es un conjunto ordenado de elementos, en nuestro caso organizaciones militares que cumplen determinadas funciones, que se encuentran interrelacionados y que interactúan entre sí para obtener un objetivo común, que será la obtención de información en el campo de batalla (EA, 2015). Comenzaremos definiendo las funciones necesarias que deberá cumplir este sistema para lograr la obtención de información teniendo en cuenta las características actuales de los conflictos, estas condicionaran sus estructuras y la relación de las mismas. Existen características propias de las operaciones actuales que condicionan un sistema de inteligencia de las cuales destacamos solo tres que tendremos en cuenta para el desarrollo del trabajo, la primera de ellas, la rapidez con que se desarrollan las operaciones

militares y la variedad de situaciones que dentro de ellas se presentan impone disponer de comandantes con gran capacidad de resolución y agresividad, y de organizaciones con gran flexibilidad, rapidez e interoperabilidad. La segunda característica, es la gran cantidad de información presente en el campo de batalla, para obtenerla en oportunidad serán necesarios varios medios de obtención actuando en forma simultánea, con características diferentes, con capacidades que se complementen y que a través de un proceso veloz y eficiente para que la información llegue en tiempo y forma a los órganos de dirección. La tercera característica a considerar es la notable velocidad de las operaciones en el actual campo de batalla, la gran cantidad de información que es necesario procesar (Varela Sabando, 2014). Estas características sumadas a la exigencia permanente de asegurar la presencia del comandante donde sea necesario, hacen compleja la conducción de las operaciones e impondrán contar con un sistema de comando y control que facilite la libertad de acción, la delegación de autoridad a los distintos niveles y la posibilidad de intervención del comandante en cualquier lugar, este concepto será fundamental para que él pueda apreciar, resolver e impartir órdenes. Consignado bajo el apartado de la actividad de comando y control, establece el carácter, capacidad y objeto del sistema que debe contar una organización militar, se puede inferir que proyecta el uso de plataformas tecnológicas, con capacidad de, al menos, comando, control e inteligencia (C2I).

Al describir el campo de batalla moderno empezamos a vislumbrar algunas de las funciones que deberá tener este sistema, aun así, es necesario realizar el análisis doctrinario, desarrollando, las bases que orientarán las actividades de inteligencia para el nivel táctico, unificando criterios y estableciendo normas comunes, a la luz de los conceptos mencionados anteriormente (EA, 2008).

Podemos encontrar las funciones que debe asumir el sistema en nuestra doctrina, específicamente en lo relacionado a los órganos de dirección de inteligencia, señala que las funciones del G2 del estado mayor son la exploración terrestre y aérea, la vigilancia de combate y la adquisición de blancos (EA, 2008).

Se destaca como primer aspecto, que dentro de las tareas del G2 se enumeran tres misiones que involucran elementos de maniobra, de apoyo de fuego, apoyo de combate y tropas técnicas, evidenciando la necesidad de contar con un sistema que asuma los tres puntos mencionados, su inclusión en el texto nos permite señalar que existen coincidencias desde lo funcional. En el mismo ordenamiento, en lo relacionado a los medios de obtención de información, es de interés señalar que surge una organización que requiere de un análisis detallado, dentro de las formaciones de una GUB, siendo este el principal elemento de obtención de información para el comandante y su estado mayor. Sobre la base de este elemento se podría organizar el sistema, que ejecutará, esencialmente, exploración táctica.

El Concepto de Sistema, una Visión más Amplia de la Exploración.

Las tareas del G2 están bien definidas en el reglamento de inteligencia táctica, la exploración terrestre y aérea, la vigilancia de combate y la adquisición de blancos, estas tres tareas definen las funciones del sistema inteligencia que debemos ampliar. Finalmente podemos definir al sistema de inteligencia, como los órganos de dirección y obtención, como un conjunto de organizaciones militares que integra la exploración, el reconocimiento, la vigilancia y la adquisición de blancos, para conseguir el máximo rendimiento de los medios de obtención, cualquiera que sea la función de combate u operación a la que apoyen, en todas las fases del ciclo de inteligencia, puntualmente en la obtención de información (EA, 2008). Estas funciones podrán ser ejecutadas por organizaciones que dispone la FDR entre sus formaciones.

El Concepto de Inteligencia, Vigilancia, Adquisición de blancos y Reconocimiento (ISTAR) de la OTAN.

Una vez analizadas las funciones a desarrollar por el sistema podemos verlo a la luz de otros Ejércitos, particularmente los que forman parte de la Organización del Tratado del Atlántico Norte. La inteligencia, exploración, adquisición de blancos y vigilancia, ISTAR en inglés, es una capacidad que permite la obtención de información y actualización del cuadro operacional común, llamada en nuestra doctrina es la Carta de Situación del Enemigo, y el desarrollo del conocimiento de la situación para comandantes, estados mayores y otros usuarios en todos los niveles de comando. Por ende, está conformado sobre organizaciones militares que el comandante tiene a disposición, que representan una real y efectiva herramienta para la conducción y toma de decisiones en el marco de las operaciones, sustentado en un eficiente sistema de mando y control que le da vida.

En cuanto al concepto ISTAR se puede determinar que se apoya en cuatro procesos o actividades que permiten el funcionamiento del sistema de inteligencia para asesorar y asistir al comandante y a su estado mayor, utilizando las funciones de vigilancia, el comando y control, el reconocimiento y la adquisición de blancos, esto permite la operacionalización dinámica del ciclo de inteligencia, por lo tanto, permiten visualizar, analizar y concluir la información procesada en función de las reales necesidades de los comandantes según los niveles al cual sirvan, pero teniendo en cuenta que la velocidad de la diseminación de la inteligencia será vital en todos los niveles de la conducción. Coincidentemente con el análisis de nuestra doctrina entendemos también que la obtención de información es el principal motor del ciclo de producción de inteligencia, al ser la secuencia de actividades que permiten direccionar las necesidades de inteligencia de un comandante, asignar las tareas de los medios de obtención, producir la inteligencia

necesaria conforme a los requerimientos y finalmente difundir a los organismos que la necesiten, entonces entrega una dinámica a la organización de este sistema de inteligencia, sincronizando las responsabilidades de cada elemento que compone el ISTAR. En cuanto a su organización se puede determinar que este sistema busca una funcionalidad en su estructura, existiendo una canalización de necesidades y resultados entre todos los niveles que la componen, buscando entregar inteligencia en tiempo real a los usuarios (Varela Sabando, 2014).

Finalmente, de las doctrinas vigentes en la OTAN descritas y analizadas es posible definir con certeza el concepto ISTAR, sus principios, normas de empleo y procedimientos, aspectos que serán de utilidad al momento de establecer la forma de aprovechar las capacidades que debe poseer una fuerza terrestre de nivel GUB que debe desenvolverse y cumplir misiones en el campo de combate moderno. Podemos decir, de lo analizado en nuestra doctrina y en la OTAN, que un sistema debidamente coordinado e integrado en el ciclo de inteligencia, debe estar integrado por varias organizaciones de las cuales la principal será el elemento de caballería de exploración perteneciente a la GUB sobre la base del cual se deberán complementar las capacidades para lograr cumplir con las funciones descritas en los párrafos anteriores.

El sistema de Inteligencia, Exploración, Vigilancia y Adquisición de Blancos de una Fuerza de Empleo Variable

El oficial de inteligencia es quien controla el sistema. La integración de las funciones del sistema en los medios a disposición debe cumplir las tareas que son responsabilidad del G2 y que definen el sistema, siendo estas la exploración terrestre y aérea que incluye reconocimiento, la vigilancia de combate y la adquisición de blancos, (EA, 2008). A continuación definiremos estas funciones a la luz de nuestra doctrina.

La exploración terrestre será una operación complementaria cuya finalidad es la obtención de información del enemigo, del terreno, de las condiciones meteorológicas y otros factores del ambiente operacional para satisfacer las necesidades de inteligencia de los distintos niveles del instrumento militar terrestre, ejecutada por medios de exploración de las grandes unidades y unidades tácticas, como también elementos específicos que responden a necesidades de exploración operacional y táctica. Será la única que permite mantener el contacto en forma constante, proporcionando información oportuna y detallada. Se denominará reconocimiento cuando la información buscada se refiera exclusivamente al terreno y las condiciones meteorológicas. Sin embargo, otros ejércitos utilizan este concepto de forma más amplia definiéndolo como una tarea emprendida para obtener, a través de la observación visual u otros métodos de detección, información sobre las actividades y recursos del enemigo o potencial enemigo o para asegurar la información relacionada con las características del mismo, las condiciones meteorológicas, hidrográficas o geográficas de un área particular. Generalmente el reconocimiento es un método focalizado y de una duración relativamente corta para recolectar información sobre un adversario puntual, claramente este concepto fuera de nuestra doctrina es semejante a la definición de exploración expresada en párrafos anteriores. (US Army, 2014)

La exploración aérea será la realizada por medios de la Fuerza Aérea Argentina y la Aviación de Ejército y aquellos orgánicos de los elementos de exploración, se deberán tener en cuenta los medios aéreos no tripulados a disposición, estos permiten ganar observación profunda sobre el campo de batalla y obtener un cuadro amplio de la situación, transmitiendo la información en lapsos muy breves, en algunos casos en tiempo real, sin embargo es el cuadro de situación no será permanente al no ser posible una observación continua debido a las características de los medios. (EA, 2001)

La vigilancia de combate es definida como un procedimiento de obtención de información que consiste en la observación continua y sistemática, de día y de noche, y cualesquiera sean las condiciones meteorológicas imperantes en la zona de combate, con el objeto de proporcionar seguridad y reunir información útil para la conducción de las operaciones tácticas (EA, 2001). Otras definiciones fuera de la doctrina de nuestro Ejército contemplan lo siguiente: la observación sistemática del espacio aéreo, áreas de superficie o subsuperficie, lugares, personas o cosas por medios visuales, auditiva, electrónica, fotográfica y otros. La vigilancia monitorea áreas y actividades, esto puede ser a través de medios pasivos o activos, entregando seguridad a las propias fuerzas por medio de la advertencia temprana de actividad enemiga dentro de espacios, en flancos expuestos o en áreas de retaguardia. En relación a este componente, algunas doctrinas incluyen los conceptos de vigilancia activa y vigilancia pasiva, detallando los medios y misiones que materializaran estas actividades (US Army, 2014).

La adquisición de blancos es el procedimiento de obtención de información que consiste en la detección, identificación y localización tridimensional de blancos terrestres y aéreos en todo tiempo. Una vez procesada su finalidad será la diseminación y uso de la inteligencia obtenida para un eficiente y oportuno empleo de las armas idóneas (EA, 2001). En otras doctrinas se denomina Adquisición Objetivos, y es definida como la actividad que proporciona información detallada sobre fuerzas enemigas y los sitúa con suficiente certeza para permitir el empleo efectivo de los sistemas de armas que se poseen. Esto incluye armas destructivas, tanto directas como indirectas, y no letales como operaciones psicológicas o en las operaciones de información, que buscarán otros efectos sobre la fuerza y comandante adversario.

En los párrafos anteriores definimos a la luz de la doctrina vigente y también conceptos utilizados en otros ejércitos occidentales las tres funciones fundamentales que deberá cumplir el sistema de exploración. Recordemos que la FDR se caracteriza por tener un orden de batalla con un alto grado de flexibilidad orgánica, estructurándose modularmente, a fin de configurar una fuerza a medida del problema militar para resolver, esto será un condicionante fundamental para definir las organizaciones necesarias para conformar el sistema de exploración. Su composición incluirá una estructura básica relativamente estable, compuesta orgánicamente por un comando, una brigada ligera aerotransportada, una brigada mediana a rueda y una agrupación de fuerza de operaciones especiales; la capacidad de admitir en su estructura orgánica la asignación de un número variable e interoperable de otros elementos básicos de combate, de apoyo de fuego, de apoyo de combate y de elementos de apoyo logístico, requeridos para satisfacer exigencias particulares de la misión, siendo este punto donde nos vamos a detener para definir las organizaciones que deberán conformar el sistema de exploración (EA, 2017).

Una vez definida las características generales y su orden de batalla podemos detallar las características comunes de sus organizaciones:

a. Alto grado de alistamiento, deberán estar en aptitud de preparar y disponer su personal y medios en reducidos márgenes de tiempo y con todo el poder de combate disponible y suficiente para enfrentar un determinado problema militar (EA, 2017).

b. Flexibilidad, deberá estar en condiciones de enfrentar amenazas difusas, dinámicas y difíciles de pronosticar con suficiente tiempo de preaviso. Es por ello que será necesario contar con una fuerza flexible, tanto orgánica como tácticamente, teniendo en cuenta que la flexibilidad orgánica, consiste en la aptitud de adaptabilidad a las situaciones del momento, a través de la conformación de organizaciones para el combate modulares

que le permitan, a través del incremento, disminución, subdivisión o refuerzo de cada uno de los módulos previstos, resolver el problema, sin que por ello los diferentes elementos que son parte pierdan la función para la cual fueron originariamente pensados y la flexibilidad táctica, consiste en la capacidad de ejecutar rápidos cambios de dispositivo o dirección de empleo, cuando la situación lo imponga (EA, 2017).

c. Versatilidad que se da cuando sus integrantes estén en condiciones de cumplir una multiplicidad de funciones en apariencia divergentes al rol de combate y misiones tácticas, mediante la aplicación de la capacidad residual espontánea que los individuos y sus organizaciones poseen a través de habilidades, hábitos y destrezas que paulatinamente fueron adquiriendo (EA, 2017).

d. La movilidad estratégica es muy importante, consiste en la capacidad de desplazarse a grandes distancias, con independencia de la amplitud y características de los ambientes geográficos para transponer, y siempre reteniendo el suficiente poder de combate como para satisfacer las exigencias de un inmediato empleo. Su carácter estratégico estará dado por la factibilidad de ejecutarlo desde los asientos de paz o bases de despliegue adelantadas que opere la FDR a un teatro de operaciones o zona de crisis, desde un TO a otro TO o dentro de un TO (EA, 2017).

e. Rapidez es la cualidad de desarrollar una velocidad relativa superior a la velocidad del enemigo. Se la considerará a nivel táctico y particularmente a nivel operacional. Esta última, junto a la movilidad estratégica, conferirá a la FDR los instrumentos esenciales para empeñar eficientemente la fuerza en oportunidad, bajo las exigencias que el factor tiempo imponga a los despliegues (EA, 2017).

f. Interoperabilidad como característica fundamental que permite operar en forma efectivamente integrada en un marco esencialmente conjunto. La interoperabilidad será

fundamental para hacer realidad en la FDR su alto grado de alistamiento, incrementar sensiblemente su concepto de empleo y optimizar su capacidad para organizarse para el combate (EA, 2017).

g. Naturaleza ofensiva debido a que su accionar será siempre orientado sobre las vulnerabilidades del enemigo detectadas e identificadas en oportunidad por sus elementos de obtención de información. Esto le permitirá penetrar a través de las líneas menos esperadas a la profundidad del territorio, evitando su detección temprana y en el momento preciso, concentrarse ofensivamente sobre aquellos puntos decisivos de donde el enemigo obtiene su libertad de acción y voluntad de lucha.

Resumiendo, las organizaciones militares que conformen el sistema de inteligencia, exploración, vigilancia y adquisición de blancos de la FDR deberán tener las cualidades mencionadas para lograr conformarse como primera respuesta militar en reducidos plazos de empeñamiento.

Conclusiones Parciales

Como conclusiones parciales del presente capítulo podemos mencionar que el sistema de inteligencia, exploración, vigilancia y adquisición de blancos será un conjunto de organizaciones militares interrelacionadas entre sí, que, actuando de forma sinérgica, enmarcado dentro del ciclo de producción de inteligencia contribuirán de forma decisiva a la obtención de información necesaria para la producción de inteligencia de la FDR.

La obtención de información se llevará a cabo a través de tres funciones fundamentales que están estrictamente relacionadas con las tareas a desarrollar por el G2 y que claramente fueron establecidas en la doctrina, ellas: son la exploración terrestre y aérea, la vigilancia de combate y la adquisición de blancos. Damos por descartado por el análisis

de la doctrina que el proceso de la información será responsabilidad del elemento de inteligencia de la FDR.

Las organizaciones que desarrollarán las funciones anteriormente nombradas serán motivo de análisis, teniendo en cuenta que para ello el orden de batalla de la FDR es una herramienta organizacional flexible y adaptable que permitirá, a través de diferentes combinaciones surgidas de su composición o de la admisión de otras fuerzas, adaptarse con relativa rapidez.

El estado actual de desarrollo de las organizaciones que conformarían el sistema de la FDR será la resultante de adaptar un nuevo concepto de empleo a la capacidad real de las fuerzas terrestres. La realidad estructural de este sistema requerirá una permanente revisión e inversión de recursos para no detener su evolución, maximizando las unidades ya disponibles en el Ejército Argentino, revisando los planes de evolución orgánica y proponiendo futuras organizaciones que no están previstas.

Capítulo II

El Elemento de Caballería de Exploración de la FDR, sus Capacidades, Limitaciones, y su Proyección en los Diferentes Ambientes Geográficos.

Como introducción al presente capítulo definiremos el concepto de empleo del sistema inteligencia, exploración, vigilancia y adquisición de blancos de la FDR, el cual será ejecutar operaciones profundas de exploración terrestre y aérea, reconocimiento, vigilancia de combate y adquisición de blancos para obtener información sobre objetivos relevantes para el comandante de la FDR, producir la inteligencia necesaria de manera tal que le permita incidir en espacios vacíos o vulnerabilidades del dispositivo enemigo como fuerza de empleo variable (EA, 2017).

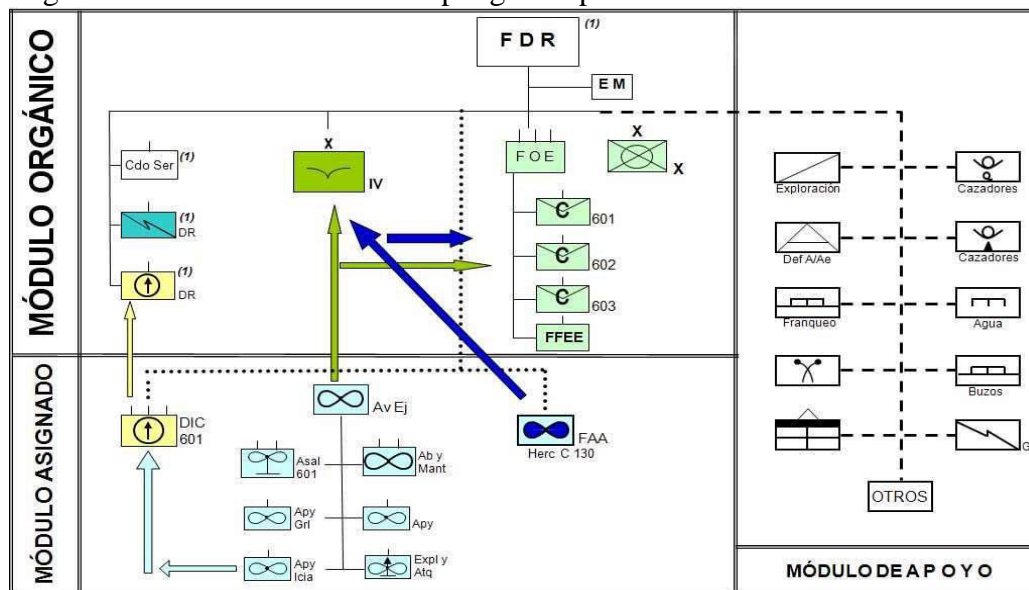
Sección I

La Unidad de Caballería de Exploración de la FDR.

Las Organizaciones Existentes

La FDR posee una organización para el combate tipo modular, los mismos son agrupamientos transitorios de módulos, conformados sobre la base del orden de batalla de la FDR con un alto grado de flexibilidad táctica, que permite organizar a la fuerza adaptándola a las necesidades particulares de cada misión y solucionar problemas militares concretos de variada naturaleza, en breves lapsos, es así que actualmente la misma se organiza de la siguiente manera: un módulo orgánico compuesto por el comando de la FDR, el apoyo de comunicaciones, el apoyo de inteligencia, destacamos que no está contemplado ningún elemento de exploración, y luego como elementos dependientes una brigada aerotransportada, una fuerza de asalto aéreo, una brigada mediana a rueda y una agrupación de operaciones especiales (EA, 2017).

Figura 2
Organización de la Fuerza de Despliegue Rápido



Nota: El grafico representa la organización de la FDR establecido en el ROD 80-01, Anexo 3, EA, 2017.

Luego existen módulos asignados al orden de batalla de la FDR entre ellos están elementos de apoyo de inteligencia, elementos de apoyo de aviación de ejército y elementos de otras FFAA que se requieran, sin encontrar tampoco en este punto elementos específicos de exploración. Es claro que no dispone un elemento de exploración orgánico de magnitud adecuada de acuerdo a sus características y concepto de empleo como GUB. La disponibilidad de módulos no orgánicos atenta contra el principio fundamental de cohesión y eficacia necesario para hacer converger los diferentes esfuerzos, fundamentalmente en la obtención de información.

Luego existen módulos de apoyo compuestos por elementos básicos de combate, de apoyo de fuego, de apoyo de combate y de los servicios para apoyo de combate que, por sus particulares aptitudes, podrán ser considerados módulos transitorios para ser incorporados en la estructura de la FDR. Tal necesidad puede surgir de una previsión de los

planes de empleo, o ser un imperio urgente de la situación. No serán orgánicos de la FDR, pero, a diferencia de aquellos, su incorporación será a requerimiento y, por lo tanto, no tan frecuente. En este módulo la doctrina contempla un elemento de exploración terrestre con las consecuencias que esto representa, las dificultades propias de la falta adiestramiento conjunto, falta de interoperabilidad en los procedimientos de empleo y dificultades en las relaciones de comando y funcionales (EA,2017). Entre los elementos empleados en apoyo mencionados en la doctrina podemos destacar: elementos de exploración terrestre, elementos para operaciones especiales, elementos de apoyo de fuego de artillería de campaña y artillería de defensa antiaérea; una batería de defensa aérea, elementos de apoyo de combate, un batallón de guerra electrónica y elementos de apoyo logístico. Destacamos que pueden existir organizaciones no previstas en este reglamento y que sean necesarios incorporar de acuerdo con los conceptos de empleo aquí expresados, destacando nuevamente que la disponibilidad de módulos no orgánicos, principalmente el de exploración terrestre, atenta contra el principio fundamental de cohesión, interoperatividad y eficacia de la FDR.

Las organizaciones variables modulares y su relación con el sistema.

El reglamento de la Fuerza de Despliegue Rápido establece una serie de elementos básicos de combate, de apoyo de fuego, de apoyo de combate y de los servicios para apoyo de combate que, por sus particulares aptitudes, son considerados módulos transitorios para ser incorporados en su estructura. En este caso particular analizaremos que la organización del sistema por su importancia y características será necesario que sus módulos sean organizaciones permanentes y no transitorias, es decir contemplarlo en los módulos orgánicos.

Atendiendo a las exigencias operacionales el ingreso de una unidad de exploración en el orden de batalla de la FDR permitirá la construcción de nuevas capacidades específicas, que proveerán la aptitud necesaria para solucionar problemas militares operativos concretos en breves plazos con mayor eficiencia, gracias a que la misma a que estará incluida en su orgánica con las ventajas esto representa, para luego complementar las capacidades que posee con otras organizaciones, para ello debemos determinar la cantidad y tipo de las mismas que permitirán desarrollar las funciones del sistema de exploración, el tipo y magnitud de las organizaciones dependerán del elemento base del sistema que es la unidad de exploración. Una vez determinados los elementos que conformarán el sistema de exploración, de acuerdo a los análisis pertinentes, algunos podrán no ser orgánicos pero consistirán un excepción (EA, 2017).

La incorporación a la orgánica de la FDR de un elemento de exploración constituirá un verdadero enlace en la composición heterogénea de la misma, permitirá ser base en el sistema de obtención de información, complementarse con otras organizaciones que podrán ser de módulos transitorios y de diferente naturaleza, conjuntamente con las organizaciones que conforman la base relativamente fija, se organicen para el combate en breves lapsos y puedan ejecutar acciones coordinadas de obtención de información aun en las situaciones más difíciles y críticas.

El Elemento de Caballería de Exploración de la FDR.

La doctrina expresa que su empleo se circunscribe a ejecutar operaciones de exploración y reconocimiento semiindependientes e independientes, a partir de escalones organizados sobre la base de patrullas de exploración con autosuficiencia táctica, mediante el empleo de los vehículos de dotación, sensores y/o de patrullas a pie o aeromóviles, sobre una amplia extensión del terreno empleando las formas aérea o terrestre (EA, 2017).

Deberá poseer las siguientes capacidades principales, las cuales están impuestas doctrinariamente, e incluye integrarse como medio de reunión de información, a través del Centro Integrador de Inteligencia, con el Puesto Comando de la FDR, mantener el control de fuerzas enemigas sobre múltiples objetivos y avenidas de aproximación, en grandes distancias en forma simultánea, infiltrándose a través de procedimientos variados en forma descentralizada, detectados los espacios vacíos en el dispositivo enemigo, poder guiar, a través de estos, el centro de gravedad de la ofensiva de la FDR y por ultimo conducir y dirigir fuegos aéreos y terrestres de diferentes agencias de fuego, de interdicción o largo alcance (Baretto, 2019).

Recordemos que la eficacia de estos elementos se verá condicionada por el adiestramiento operacional particular de sus integrantes, el equipamiento y la adaptación a las diferentes características del ambiente operacional. Asimismo, podemos concluir, que el elemento de exploración de la FDR deberá estar en condiciones de actuar en cualquier ambiente geográfico particular. La magnitud y tipo de elemento de exploración estará relacionada al concepto de empleo de la FDR, especialmente del frente y profundidad, de las probables fuerzas enemigas en presencia, y de la posibilidad del comando superior de satisfacer las necesidades de información que requiera. Deben estar en capacidad de ser desplegados por medios aéreos, terrestres o marítimos, y poseer adecuada interconexión con el sistema C3 I2 (EA, 1995).

Al analizar las características del elemento de exploración debemos recordar las principales falencias de las unidades que realizan esta operación, que condicionarán no solo el adiestramiento sino fundamentalmente su organización que trataremos más adelante. Podemos resumirlas en la lentitud en el planeamiento y el escaso tiempo disponible, el planeamiento y la ejecución de la exploración no son completados en la oportunidad

requerida, la falta de planificación de las operaciones de obtención de información relacionada fundamentalmente con las funciones del G2 y su armonización con el sistema de inteligencia de la GUB, el tiempo insuficiente para ejecutar exploración durante operaciones ofensivas, el empleo parcial de todos los medios de obtención disponibles en la exploración, el sostén logístico inadecuado, y por último, que consideramos más importante es que según estadísticas los medios de exploración se empeñaron en combate con el enemigo sufrieron bajas de hasta el 50 % en sus organizaciones, evidenciando que no es un elemento adiestrado para combatir y que su reposición es difícil (Rand Corporation, 2005).

El elemento de exploración de la FDR, la base del sistema y sus características.

La exploración sirve a los distintos niveles de la conducción, y para cada uno de ellos, la información a obtener será distinta. En la exploración táctica para cumplir las exigencias, desarrollar adecuadamente las capacidades y minimizar las limitaciones, podemos afirmar que el diseño del elemento de exploración, deberá poseer una serie de características distintivas que lo tipifica, y que guardarán una estricta relación con las exigencias de configuración y proporcionalidad. Estas características las podemos resumir en las siguientes (EA, 2016):

- a. Ser especialmente móvil táctica y estratégicamente, rápido y disponer de gran autonomía logística y de apoyo de fuego particularmente.
- b. Deberá ser versátil y flexible ya que su composición y poder de combate deberá variar según la misión, el ambiente operacional y la profundidad que deba alcanzar para obtener la información requerida.
- c. La necesidad del comandante de influir simultáneamente desde varias direcciones, multiplicará las necesidades de exploración. Al ser la mayor organización concebida específicamente para ejecutar exploración en la FDR podrá obtener información tanto de

valor táctico y eventualmente de valor operacional.

d. Deberá ser especialmente apta para operar en amplios frentes y todos los ambientes geográficos de nuestros probables teatros de operaciones, que faciliten o permitan el movimiento en todas direcciones, la observación y detección a grandes distancias (EA, 2016).

La magnitud del elemento de exploración de la FDR

Desde el punto de vista organizacional, para cumplir con las capacidades impuestas por las FDR y salvar las falencias más comunes en la ejecución de esta operación complementaria, podemos afirmar que el nivel del elemento podrá ser de unidad táctica, en nuestra doctrina es el Regimiento de Caballería de Exploración, al cual lo caracterizaremos como de despliegue rápido de acuerdo con el tipo de organización del cual forma parte. Recordemos que el despliegue rápido es un concepto de empleo asociado con la rápida disponibilidad y la capacidad de posicionarse, con suficiente rapidez, movilidad y poder de combate. No se relaciona a un tipo de organización particular, es un concepto de contenido relativo, ya que su mayor o menor eficacia operativa siempre estará en relación con la capacidad del enemigo (EA.2017). Los regimientos de caballería de exploración hacen ya casi dos décadas que han reemplazados a los destacamentos de exploración de caballería blindada, su doctrina se encuentra ya elaborada. Se toma en la actualidad como el elemento de exploración terrestre de las actuales Divisiones de Ejército que son al igual que la FDR las grandes unidades de batalla de nuestro Ejército. Atendiendo los niveles de la conducción a la cual sirve y a la experiencia analizada de otros ejércitos creemos conveniente que su magnitud sea de nivel unidad (Baretto,2019). Su concepto de empleo lo establece como el principal elemento de obtención de información de interés para el comandante de la gran unidad de batalla y su estado mayor, referida a la situación del

enemigo y a los factores del ambiente geográfico. Su accionar eficiente contribuirá al mantenimiento de la iniciativa y a la libertad de acción de las propias fuerzas.

Esta unidad ejecutará, esencialmente, exploración terrestre y eventualmente podrá ejecutar exploración aérea con drones o embarcada en helicópteros. Desempeñará, esencialmente, misiones de exploración durante la ejecución de las operaciones de combate básicas y complementarias, aun cuando la exploración y la seguridad se complementen.

Sección II

La proyección del sistema de exploración en los distintos ambientes geográficos y otras características del ambiente operacional.

La característica de despliegue rápido conjuga las variables tiempo y espacio. El factor tiempo es la característica que lo identifica y distingue, asociado a una rápida respuesta del poder militar, signando la concepción principal de su empleo, independientemente del carácter del conflicto (EA, 2017). Las exigencias de dicha variable se relacionan con los plazos de respuesta frente a los actuales problemas operativos, una intervención rápida de la fuerza en la resolución de una crisis disuade al enemigo y le resta iniciativa. El factor espacio se vincula con la disposición de capacidad para proyectar la fuerza en el ámbito nacional en variados ambientes geográficos, a una distancia relativamente lejana de sus bases. Esto marca fundamentalmente las diferentes características de las operaciones que deberá desarrollar, condicionando su organización, ya que necesitará de movilidad estratégica, alistamiento, y adiestramiento particular para cada ambiente geográfico o características del ambiente operacional (EA, 2017). A continuación, analizaremos los ambientes geográficos particulares de nuestro territorio nacional y algunas

características del ambiente operacional donde deberá operar el elemento de exploración de la FDR.

El Ambiente Geográfico Particular de Montaña.

Es el aquel proporciona más limitaciones al empleo del elemento de exploración, ya que sus características como la de impedir o limitar el paso a través de las elevaciones hacia objetivos de importancia será la principal limitación (EA, 2015). Será necesario identificar el objetivo del enemigo, lo cual será la misión principal de la exploración, para la propia ubicación de tropas debido a la dificultad de cambiar los dispositivos con rapidez siguiendo las direcciones naturales del esfuerzo. El movimiento y el despliegue se verán restringidos, y las líneas de máximas o mínimas dorsales condicionarán las direcciones de los movimientos en función del tipo y magnitud, pudiendo tener un efecto decisivo en las operaciones, sin perder de vista el concepto de la profundidad de las operaciones, fundamentalmente la exploración. Asimismo, se verán restringidos el rápido despliegue, a través de lanzamientos de paracaidistas, la entrada en acción de las reservas, y las unidades adyacentes frecuentemente no serán capaces de apoyarse mutuamente, por lo cual los elementos de exploración operarán generalmente aislados. El control de las vías de comunicación existentes en los valles importantes, pero atendiendo a la posesión de las alturas que dominan dichos valles, las cuales serán de vital importancia para la instalación de puestos observatorios, radares, sensores y patrullas de exploración.

El ritmo de las operaciones podrá ser sumamente lento, contrario a los conceptos de empleo de la FDR, las diferencias en las altitudes de la operación requerirán cuidadosos cálculos de tiempo y de espacio, especialmente en la ejecución de la infiltración de los elementos de exploración y el empleo de aviones no tripulados o drones. Entre los valles y las alturas tomara preeminencia de la movilidad táctica por sobre la rapidez por las

dificultades del terreno, se requerirán organizaciones apropiadas y un conocimiento anticipado y minucioso del terreno y del clima donde se actuará, donde cobrará relevancia el empleo de baqueanos integrados a los elementos de exploración y patrullas de obtención humana. El éxito de los procedimientos o técnicas de exploración y obtención de información se basará en el control total de las principales vías de comunicación. La compartimentación del terreno afectará el comando y control de los elementos que operen en la montaña. Sus frecuentes obstáculos tenderán a dividir el combate en acciones parciales, siendo normales las situaciones de aislamiento. El conocimiento de la intención del comandante del plan general hasta los más bajos niveles de la conducción y la descentralización controlada de las operaciones de exploración serán normales y una cuestión diferencial en el adiestramiento. (EA, 2015)

Podemos afirmar que el regimiento de exploración de despliegue rápido podrá operar en la montaña baja y media con las limitaciones mencionadas, pero no posee la capacidad de operar en la alta montaña.

El Ambiente Geográfico del Desierto Patagónico

Las características de este ambiente geográfico afectaran tanto al personal como a los medios, por ello, será fundamental lograr la adaptación de las tropas al terreno, la provisión de equipo adecuado y las acciones tendientes al mantenimiento de la moral, sin embargo, las características de empleo de la FDR limitaran la adaptación al ambiente por su permanencia en el mismo siendo necesario continuos ejercicios en la zona para minimizar sus efectos. Operará con frentes y profundidades muy extendidos, a los fines de evitar la detección y lograr un cierto grado de libertad de acción se deberán adoptar medidas que contribuyan a la dispersión, el enmascaramiento y la descentralización de las fuerzas, siendo de vital importancia debido a las grandes distancias el empleo de vehículos livianos

con gran autonomía y movilidad. Generalmente los elementos de exploración estarán organizados como un elemento, de pequeña magnitud, con elevada potencia de fuego y rapidez. Los vehículos de exploración blindados a ruedas serán especialmente aptos para operar en esta zona. En las operaciones de exploración se dificultará el control de todo el espacio terrestre priorizando qué zonas controlar, cuáles mantener y cuáles ceder al enemigo, asumiendo los riesgos que implique esa decisión, será fundamental el empleo sincronizado de patrullas, sensores, radares y drones. Será difícil obtener el logro de la sorpresa, dado el tipo de terreno, el escaso o nulo encubrimiento y cubiertas; y esencial generar las condiciones suficientes para la libertad de acción de la maniobra, obteniendo superioridad aérea local.

Podemos afirmar que las grandes distancias, la necesaria dispersión y descentralización condicionarán la ejecución de las operaciones, la maniobra de los elementos de exploración se verá muy limitada por la escases de vías de comunicación e infraestructura para el transporte, por la duración de los movimientos, la limitada cantidad de recursos, la dificultad del apoyo logístico y por las particularidades del suelo y del clima.

El Ambiente Geográfico Particular de Monte.

Este ambiente geográfico particular es un medio agresivo y condicionante. Sus principales características están dadas por la vegetación exuberante, las temperaturas y humedad elevadas, las intensas precipitaciones, la existencia de variaciones topográficas e hidrográficas propias de zonas montañosas y de llanura, la presencia de especies animales y vegetales peligrosas. Los efectos que derivan de estas particularidades condicionan el rendimiento del personal y de los medios, imponiendo mayores exigencias a la conducción de los elementos de exploración. (EA,2015)

El monte proporcionará al elemento de exploración cubierta y encubrimiento contra la observación terrestre y aérea, restringirá los fuegos observados, proporcionará protección contra ataque de ciertas armas pesadas, facilitará la instalación de barreras y obstáculos y reducirá la eficacia de los fuegos, proporcionando grandes ventajas a las fracciones de exploración, quienes podrán priorizar el sigilo. Los escasos caminos restringirán el empleo de materiales y equipos que deban ser transportados u operados desde vehículos de gran peso y volumen, además los desplazamientos estarán sujetos a los caminos y huellas, muchos de los cuales se verán afectados por lluvias y desbordes de los ríos y arroyos, tornándolos intransitables, lo cual limitará e incluso podrá llegar a impedir el movimiento necesario, de vehículos pesados con sensores y comunicaciones. El desgaste de las tropas, como consecuencia de la agresividad del medio, será comparativamente más importante que en otro ambiente. Los elementos con base en otros ambientes geográficos que operen en el monte deberán ser previamente instruidos, organizados, y equipados para ser sometidos a una adaptación gradual a las exigencias que le impondrá el ambiente geográfico particular, cabe destacar este aspecto ya que los elementos de obtención de información que formaran parte del sistema de exploración deberán atarse a un adiestramiento especial para operar en este ambiente. La ejecución de las operaciones de exploración se caracterizará por las dificultades para la exploración aérea, terrestre y de detección por medios ópticos o electrónicos, y para la orientación y navegación, favorecerán la existencia de la incertidumbre y la sorpresa en las acciones, el terreno compartimentado y la reducida capacidad de observación impondrán el combate a corta distancia aun para elementos mayores y limitaciones a las técnicas y procedimientos de obtención, la poca amplitud de los campos de tiro obligará a que el combate se desarrolle dentro de distancias cortas y medias, los desplazamientos de elementos significativos y de

los servicios, estarán limitados a los caminos. A menores niveles, podrán utilizar sendas y picadas, debido al desgaste de las tropas en el combate en el monte, la posterior reorganización requerirá tiempo y será de difícil consecución, debiéndose adoptar medidas de recuperación de un tiempo relativamente prolongado, obligando a los elementos de exploración que deben desplegarse con anticipación a las acciones principales permanecer por tiempos prolongados en la zona. La conducción centralizada será difícil de mantener lo que obligará a la descentralización mediante la formulación de planes flexibles y de planes alternativos. En el monte, el mantenimiento de las comunicaciones eficaces resultará difícil, especialmente entre unidades adyacentes es por ello que la información será un aspecto destacable a considerar en virtud de la gran incertidumbre y que conlleva a combates a las más cortas distancias. La exploración intensa aún en la profundidad del dispositivo enemigo, será la que le permitirá al comandante o jefe disponer de la libertad de acción necesaria. En cuanto a la maniobra se deberá tener en cuenta que el ritmo de las operaciones será lento y la principal condición de las tropas será la movilidad, esta permitirá superar en rapidez, aun relativa, al enemigo. Los elementos de exploración operarán con gran dispersión, aun en los menores niveles; ello impondrá la adecuada autonomía táctica y logística, y la ejecución de las operaciones orientada por la intención del comando superior.

El monte facilitará la aproximación encubierta, particularmente para los elementos de magnitud menores, siendo particularmente apto el empleo de patrullas de exploración de largo alcance teniendo en cuenta que el amplio frente y las características del terreno permiten la presencia de enemigo no detectado, frente a un enemigo en avance, se utilizarán puestos de observación y escucha que operando sobrepasados proporcionarán información a través de la infiltración por sobrepasaje, la exploración aérea se verá dificultada por la

cubierta vegetal, y en muchos casos, por las adversas condiciones meteorológicas, para lo cual será útil para controlar los caminos abiertos o lugares poblados, claros, zonas de cultivos donde se puedan obtener resultados aceptables. Las operaciones en el monte generalmente aumentan la eficiencia de las patrullas de exploración de largo alcance al ser un terreno compartimentado, restringido para el empleo de vehículos y observación aérea, incluidos los sistemas de vigilancia electrónica. Las patrullas desplegadas deberán convertirse en la fuente principal de información del regimiento de exploración en este terreno, caracterizado por las operaciones desmontadas, que ofrece más ventajas en el aprovechamiento del terreno.

Podemos afirmar que la naturaleza de esta operación hace especial hincapié en las habilidades de los elementos de exploración para ejecutar la infiltración, la cual dependerá del sigilo, y en particular, de una buena navegación como también mantener el velo de la operación y evitar el contacto. Podrán integrarse patrullas de exploración o inteligencia con otros elementos especializados como de adquisición de blancos. Su empleo puede ser a pie, en helicóptero o con embarcaciones pequeñas ya que por las características de este ambiente geográfico y la gran cantidad de cursos de agua los botes o embarcaciones resultan medios muy adecuados para el monte.

El Ambiente Urbano

El ambiente urbano será una situación particular que caracterizará las operaciones de exploración constituido por un sistema integrado por tres componentes: la población civil no combatiente, una infraestructura de servicios de la cual depende y obras artificiales y de arte como edificaciones, monumentos y otras. Las operaciones que llevara a cabo las organizaciones del sistema de exploración de la FDR serán el conjunto de actividades, procedimientos y técnicas, de distinta magnitud y características, que llevarán a cabo dentro

de un ambiente urbano y ante la existencia del enemigo para el cumplimiento de una misión, normalmente para localizar e identificar a un enemigo que se posiciona en una localidad, reducir la asimetría que se genera ante un oponente superior, contribuir al desarrollo de otras operaciones, controlar el terreno llave que conforma la localidad a fin de poder abrir o cerrar la avenida de aproximación en la que se encuentra, desarrollar operaciones dentro de la misma que permitan poder cumplir con diferentes objetivos. La exploración de un ambiente urbano estará condicionada por las edificaciones de una localidad afectarán sensiblemente a las operaciones, por cuanto la estructura edilicia condiciona y canaliza la maniobra y disminuye el ritmo de avance, restringe la observación, el campo de tiro y las comunicaciones, obliga el empleo aislado de patrullas de exploración y restringe las ventajas tecnológicas como radares y sensores. A su vez condicionan el apoyo mutuo de las fracciones y los apoyos de fuego, de combate y logístico a las fracciones en general (EA, 2007).

Este ambiente condicionará las operaciones del elemento de exploración, restringiendo el empleo de algunos sistemas de armas, la máxima utilización de otros y el adiestramiento particular que estas características imponen en el combate moderno, requiriendo de un adiestramiento permanente y especial en este tipo de ambientes (EA, 2017). La flexibilidad del elemento de exploración será su característica principal para reunir las capacidades que le otorguen organización que se adapte a su empleo en diversos ambientes.

Conclusiones Parciales

La FDR se sustentará en un pensamiento militar innovador y desestructurado que, actuando como verdadero multiplicador del poder de combate, permita a las tropas imponer al enemigo su superioridad, esto caracterizara a las organizaciones que la conforman y

fundamentalmente al elemento de exploración. Será de particular importancia comprender con una clara visión la permanente evolución táctico – técnico que acentúen las principales cualidades de combate del elemento de exploración determinando su magnitud de nivel unidad y sus capacidades que serán resultado de un estricto análisis de sus características, como organización y su concepto de empleo de manera que conserven sus ventajas comparativas a futuro y estén abiertas a una constante evolución.

Las características de las operaciones profundas que realiza la FDR, y su impacto en las cercanas harán que la vigilancia de combate, la adquisición de blancos, la obtención de información en la profundidad deba ser cuidadosamente planificada y el elemento de exploración empleado en esas misiones, debe ser flexible, versátil y con elevada interoperabilidad. Para lograrlo será fundamental el adiestramiento riguroso en los diferentes ambientes geográficos mencionados y con las características propias que definen el ambiente operacional. Materializarlo impondrá contar con un elemento de exploración que reúna las siguientes características de las cuales destacamos el alto grado de alistamiento para estar en aptitud de preparar y disponer su personal y medios en reducidos márgenes de tiempo y con todo el poder de combate disponible. La flexibilidad para lograr estar en condiciones de enfrentar amenazas dinámicas y difíciles de predecir, caracterizándose por su empleo con un grado alto de incertidumbre y en diferentes ambientes geográficos. La movilidad estratégica será fundamental para desplazarse a grandes distancias, con independencia de la amplitud y características de los ambientes geográficos para transponer. Ello implicará la exigencia de desplazar todas las organizaciones para el combate modularmente conformadas, debiendo contemplar el transporte aéreo de sus medios pesados, blindados a rueda, los cuales deberán poseer las características propias de esta exigencia, teniendo en cuenta los aviones de transportes

disponibles en la FAA. La rapidez para desarrollar una velocidad relativa superior a la velocidad del enemigo será fundamental a nivel táctico y particularmente a nivel operacional, junto a la movilidad estratégica, conferirá al RC Expl DR la capacidad esencial para cumplir su misión, bajo las exigencias que el factor tiempo imponga a los despliegues, organizando el regimiento en elementos livianos y pesados que puedan transportarse por medios aéreos.

El RC Expl DR deberá poseer las siguientes capacidades (EA, 2017):

1. Alistarse y proyectar diferentes elementos de obtención de información con poco tiempo de preaviso, en cualquier tipo de ambiente operacional, en el marco nacional, regional o internacional.
2. Disponer de medios aptos, proporcionales y flexibles para obtener información del enemigo, del terreno y las condiciones meteorológicas en oportunidad ante amenazas de variada naturaleza.
3. Ejecutar exploración en la profundidad del teatro de operaciones como parte de la amplitud de la maniobra de la FDR.
4. Desplegar, concentrar y red desplegar fracciones en lugares decisivos, con poco tiempo de preaviso, desde diferentes direcciones.
5. Operar modularmente según la particularidad de cada problema militar, adaptándose a diversas y fluidas exigencias de los actuales ambientes operacionales.
6. Responder a situaciones de rápida configuración y corta duración para cumplir misiones de exploración.
7. Realizar exploración de hasta seis avenidas de aproximación de nivel unidad, cubriendo un frente y una profundidad acorde con el concepto de empleo de la

FDR, su organización, su autosuficiencia táctica, las características particulares de la zona donde operará y la misión impuesta del escalón superior.

8. Cumplir, en forma limitada, reforzado con otros elementos y por periodos reducidos, misiones de seguridad integrando una fuerza de cobertura.
9. Ejecutar infiltración e incursión en la profundidad del dispositivo enemigo, con parte de sus medios y a los fines de obtener información.
10. Operar con sus medios orgánicos con una autonomía logística de 72 h.
11. Realizar adquisición de blancos para el escalón superior.

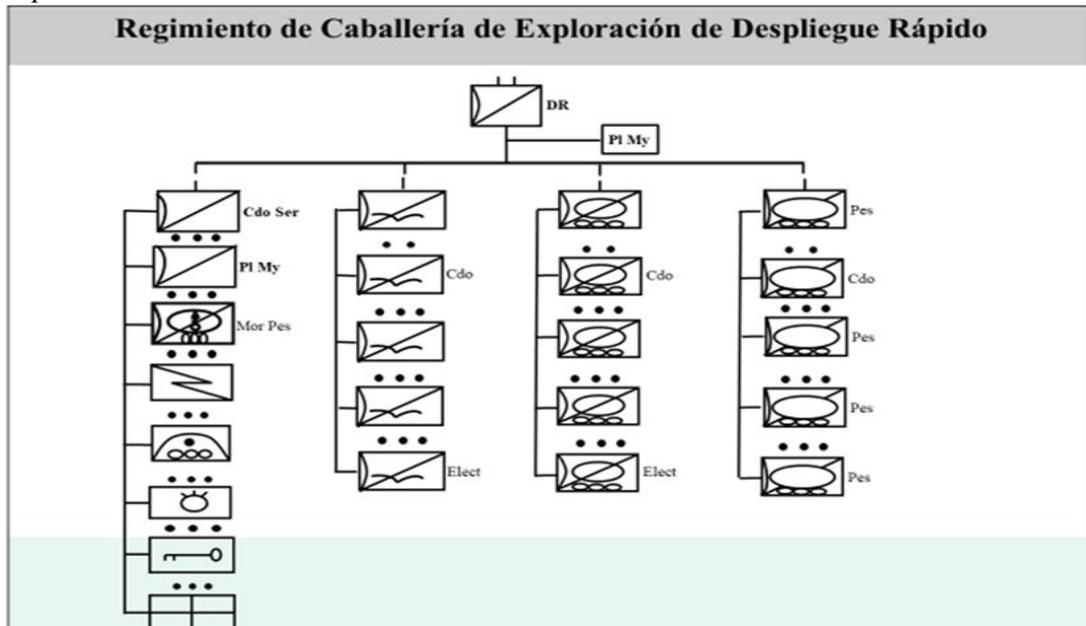
Tendrá las siguientes limitaciones (EA, 2017):

1. Recuperación, reunión y redespiegue a partir de su empeñamiento.
2. Limitada supervivencia ante fuerzas pesadas en combate sostenido y frente a los ataques aéreos del enemigo, durante su despliegue.
3. Sostenimiento más allá de su autosuficiencia logística de 72hs.
4. Dependencia de las otras FFAA para proyectar y reunir sus medios fundamentalmente aéreo y marítimo.
5. Sensibilidad al terreno y obstáculos de acuerdo al ambiente geográfico particular donde se emplee que afecten la movilidad de sus vehículos.
6. Vulnerabilidad a las armas antitanque y a las acciones aéreas del enemigo.
7. Vulnerabilidad contra blindados y mecanizados del enemigo.

Para desarrollar las capacidades mencionadas y de acuerdo al análisis de las hipótesis de configuración y proporcionalidad podemos acercarnos a una organización inicial del RC Expl DR de acuerdo a la figura 3.

Figura 3

Posible organización de un regimiento de caballería de exploración de despliegue rápido.



Nota: el grafico representa una posible organización de un regimiento de caballería de exploración de despliegue rápido, elaboración del autor.

Por último, esta unidad de exploración que pensamos se caracterizará por penetrar a través de las líneas menos esperadas a la profundidad del territorio, evitando su detección temprana y para ello deberá contar con un profundo conocimiento de los diferentes ambientes donde operará.

Capítulo III

Los Elementos del Ejército Aptos para Integrar un Sistema de Inteligencia, Exploración, Vigilancia y Adquisición de Blancos de la Fuerza de Despliegue Rápido

La creciente cantidad de información disponible en el campo de batalla ha impactado en el desarrollo de los conflictos, especialmente en la planificación y conducción. De ahí la importancia de disponer no solo de una unidad especializada en exploración sino de un sistema completo que actúe sinérgicamente en el desarrollo del proceso de obtención de información en cada una de sus etapas con la mayor eficiencia posible como se ve en la figura 4.

Figura 4

Modelo de un Sistema de Exploración Posible para la FDR



Nota: El grafico representa la interrelación de los subsistemas, elaboración del autor.

La información disponible ha cobrado gran importancia y lo mismo también lo han hecho las actividades y procesos que permiten su obtención, la exploración terrestre y aérea, el reconocimiento, la vigilancia de combate y la adquisición de blancos, resultando

necesario elementos especializados para llevarlas a cabo y su consecuente integración al sistema, es muy importante comprender que en la actualidad la obtención de información de la FDR no puede ser responsabilidad solo de la unidad de caballería de exploración.

La Obtención de Información en la FDR

En la actualidad gracias a los adelantos tecnológicos existentes, la inteligencia producida en la planificación se puede actualizar cada vez con mayor frecuencia, su participación en la conducción de las operaciones de combate ha evolucionado hasta tener una creciente importancia, especialmente en la localización e identificación del enemigo y la adquisición de blancos; es en ese contexto donde surge el concepto sistema de inteligencia, exploración, vigilancia y adquisición de blancos, y la estructura asociada al mismo (Joint Intelligence, 2010).

De igual forma, es en ese escenario en el cual el concepto de obtención y producción de inteligencia táctica cambia radicalmente. Tradicionalmente habían sido consideradas actividades de obtención de información de utilidad para la producción de inteligencia sólo aquellas ejecutadas por medios de obtención especializados de nivel táctico, tales como patrullas de inteligencia y unidades de exploración o de reconocimiento. Ese concepto dejó de estar vigente, hoy se busca que todo medio con capacidad de obtener información que puede ser útil para obtener información lo haga, es por eso que el sistema propuesto se basa en las tres funciones del G2 y los medios a disposición para llevarlas a cabo son los que dispone la GUB, siendo base de este sistema el elemento de exploración especializado. Este es uno de los principales factores que ha contribuido al surgimiento del concepto ISTAR en otros ejércitos. Recordemos que la FDR dentro de su número variable de formaciones y dadas sus características, deberá determinar el poder de combate necesario, como así también la adecuada articulación del sistema de inteligencia,

exploración, vigilancia y adquisición de blancos para asegurar el desarrollo de las operaciones de los elementos dependientes sobre cada dirección, las que, dada la amplitud de los probables teatros de operaciones, generalmente estarán sensiblemente separadas y podrán discurrir por terrenos de características diferentes. Es por eso que determinaremos las organizaciones mínimas para que cada subsistema pueda desarrollar las capacidades base para cumplir sus funciones.

Los Subsistemas a Desarrollar y los Elementos que Desarrollaran las Funciones.

El Subsistema de Exploración y Reconocimiento.

Estará materializado principalmente por el RC Expl DR. En este nivel debemos diferenciar claramente cuáles serán los probables objetivos sobre los cuales el comandante de la FDR estará interesado en obtener información y empeñar sus medios de obtención, destacándose entre ellos, además de los relacionados con información del terreno y de las condiciones meteorológicas, las zonas de concentración del enemigo, ingreso de GGUU al TO y desplazamientos dentro de él, concentración y/o desplazamiento de gran cantidad de abastecimientos y sus instalaciones, despliegue de medios aéreos y eventualmente unidades navales dentro del TO y otras armas y/o sistemas cuyo empleo afecte el desarrollo de las operaciones en el nivel táctico y operacional, construcción de fortificaciones y obstáculos de magnitud, elementos C3I2, reunión de fuerzas enemigas, sus desplazamientos, distribución y dispositivos enemigos en detalle, instalaciones logísticas y trabajos de organización del terreno y también ubicación de medios de apoyo de fuego, de defensa aérea y otras armas de apoyo (Baretto, 2020). La forma de ejecución será esencialmente terrestre, y aérea a través de aeronaves no tripuladas orgánicas de menor envergadura que no requieran gran infraestructura para su empleo o se le proporcione apoyo de Aviación de Ejército principalmente helicópteros para el cumplimiento de tareas puntuales.

Las misiones de exploración impondrán el empleo del regimiento en amplios espacios, fraccionando sus elementos hasta en los menores niveles, para satisfacer los múltiples requerimientos de información, en variados ambientes geográficos y características del ambiente operacional que se le efectuarán del comando de la FDR. Ello exigirá, flexibilidad para realizar importantes cambios a la organización para el combate (EA, 2016).

En el análisis particular de la función exploración aérea, la magnitud del elemento necesario para ejecutar esta función lo definiremos al analizar los elementos de Aviación de Ejército disponibles, determinar si es apto y si no lo es, para luego determinar el elemento necesario para cumplir con esta tarea. Recordamos que en sus conceptos generales se destaca que participara en las operaciones, principalmente en la zona de combate, empleando la tercera dimensión a fin de incrementar las capacidades de las fuerzas terrestres, aumentando su movilidad, poder de combate, flexibilidad de empleo y, capacidad de comando y control de las operaciones (EA, 2015). Destacamos el concepto de incrementar las capacidades de las fuerzas terrestres en nuestro caso la exploración, también lo establecido en la doctrina, donde afirma que su empleo tendrá mayor relevancia cuando las operaciones militares se desarrollen en amplios espacios, con poca densidad de tropas, y cuando se deba operar con flancos libres, retaguardias expuestas y zonas que no se encuentren totalmente bajo control propio o en control del enemigo, esto tiene una estrecha relación con las características de empleo de la FDR y del RC Expl DR en la búsqueda constante de espacios vacíos donde el comandante de la FDR debe incidir con sus fuerzas.

Es necesario disponer de un elemento de Aviación de Ejército dentro del sistema, no solo para ejecutar exploración aérea sino también para contribuir con la exploración terrestre y la adquisición de blancos, ya que doctrinariamente en cuanto al nivel de

responsabilidad en las operaciones aeromóviles interviene en la exploración, vigilancia y reconocimiento aéreo. Inicialmente intentaremos definir la magnitud de este elemento, teniendo en cuenta que en la actualidad el Ejército cuenta con un Escuadrón de Exploración y Ataque dentro de sus organizaciones. Existen trabajos realizados por especialistas que concluyen que la tendencia actual, a la luz de los países que son referentes en esta cuestión, establece que la magnitud del elemento de Exploración y Ataque es el Batallón (Suigo, 2001).

En el Ejército se encuentra hoy el Escuadrón de Aviación de Exploración y Ataque 602 que se encuentra en pleno proceso de recepción de los Augusta Bell 206, un helicóptero probado para realizar tareas de exploración y muy utilizado en otros ejércitos bajo la denominación OH-58 Kiowa versión adaptada del Bell 206A JetRanger y que su evolución a batallón fue propuesta en varios trabajos analizados, ya que la cuestión radica no solo en armar una organización compuesta por elementos con las magnitudes correspondientes, sino asignarle a la misma los medios necesarios para que puedan desarrollar sus actividades de forma eficiente (Suigo, 2001). En virtud a esto, se aprecia luego del análisis de trabajos preexistentes que la magnitud más apropiada es la de un batallón de helicópteros de exploración y ataque. Esta magnitud proporciona mayor flexibilidad y versatilidad al comandante que le corresponda conducirlo, permite que la unidad ejecute operaciones en diferentes zonas del campo de batalla, al mismo tiempo, es decir ejecutar operaciones fundamentalmente profundas, cercanas y en la propia retaguardia, como así también emplear la unidad reunida para concentrar mayor poder de combate en un momento y lugar determinado, también otorga la posibilidad de armar equipos de combate para optimizar las operaciones de exploración en el marco de la FDR o en apoyo en la ejecución de una operación aeromóvil. Dentro de esta organización, se

estima conveniente, que exista una combinación de elementos de helicópteros de ataque y de elementos de helicópteros utilitarios, esta condición proporcionará una mayor capacidad y alcance de las operaciones que el elemento de exploración y ataque ejecute (Suigo, 2001).

Dentro de las capacidades o misiones para las distintas operaciones tácticas, podemos observar, que el concepto de empleo del elemento de aviación de exploración y ataque cubre una gran gama de actividades, particularmente en apoyo a la exploración terrestre surgen las siguientes misiones: participar en la ejecución de operaciones aeromóviles, reforzar o evacuar fuerzas aisladas por último ejecutar observación y exploración aérea. Destacamos que, durante las operaciones de seguridad y exploración, serán medios especialmente aptos, tanto para, infiltrar y recuperar patrullas de exploración en la profundidad del dispositivo enemigo, como para proporcionar seguridad sobre grandes distancias a elementos en movimiento, especialmente a elementos mecanizados o blindados a rueda, sobre terrenos descubiertos o sobre objetivos o instalaciones de alta prioridad (EA, 2018).

En cuanto a la exploración aérea puntalmente destacamos lo mencionado en la doctrina donde establece que cobrará mayor importancia, por que contribuirá a evitar la sorpresa y a economizar esfuerzos, y con ello tropas para la obtención de información. Resultando una organización especialmente apta para integrar el sistema de exploración de la FDR, fundamentalmente dentro del módulo de organizaciones en apoyo a la misma (EA, 2018)

El subsistema Vigilancia de Combate

La vigilancia de combate es un procedimiento de obtención de información, su ejecución como responsabilidad primaria es de las tropas técnicas de inteligencia, aclarando que esta tarea no debe desviar al elemento de su misión doctrinaria principal.

Si nos dirigimos a nuestra doctrina encontramos varias certezas en el reglamento de Conducción del Batallón de Inteligencia donde orienta la misión de la inteligencia en el nivel gran unidad de batalla destacando tareas principales de la inteligencia táctica que el comandante debe priorizar. Los retos de la inteligencia táctica de este nivel requieren flexibilidad, iniciativa, innovación y entendimiento de la situación para satisfacer los requerimientos de la FDR, el comandante requiere inteligencia continua, oportuna y precisa para poder cumplimentar sus intenciones (EA, 2017).

Algunas tareas de la inteligencia a nivel división y que se relacionan con la vigilancia terrestre serán, el análisis de blancos que se basa en los análisis de la información que se dispone con anticipación y tiene estricta relación con dos funciones básicas del sistema de exploración, la vigilancia terrestre y la adquisición de blancos propiamente dicha. Este es un proceso de designación de blancos para ser batidos por diferentes sistemas de armas de artillería, aviación de ejército o guerra electrónica. También provee oportuna y precisa localización de los sistemas enemigos, sus unidades y actividades de interés. Debemos destacar que todas las unidades de obtención de información deberán poseer al iniciar sus operaciones la lista de blancos de alto valor disponibles en su zona de acción o zona de responsabilidad (EA, 2017). Dado a que la división normalmente será el nivel de conducción que planifique las operaciones necesarias que finalizarán en la batalla o las batallas, la FDR como fuerza de empleo variable operará con características distintivas, entre sus mayores desafíos será el apoyo a las operaciones profundas, la localización de espacios vacíos y en la detección del centro de gravedad de la operación del enemigo. El elemento de inteligencia de la FDR debe ejecutar la vigilancia de combate mediante el empleo de sus medios de obtención humana y sensores, debe ver con suficiente profundidad para identificar el centro de gravedad del adversario y su poder de combate.

Por lo expresado, la vigilancia de combate a este nivel se caracterizará por ser necesariamente avanzada o anticipada en tiempo, característica que deberá condicionar la magnitud y organización del elemento de inteligencia que la ejecuta (EA, 2017). Es por lo mencionado anteriormente que el elemento de inteligencia a nivel división, en nuestro caso particular FDR debe ser de nivel unidad táctica, un batallón de inteligencia.

Dada la escasa cantidad de tropas, los limitados medios especializados en obtención de información y la autonomía para operar que caracteriza a la FDR la vigilancia de combate requerirá una estrecha integración con otros componentes del teatro de operaciones, pero también con aquellos medios de inteligencia que, desde fuera del mismo, tengan responsabilidad de apoyo (EA, 2017). Existen hoy en día numerosos proyectos para integrar las capacidades de exploración, entre ellos el proyecto Pucará Fenix de la Fuerza Aérea Argentina que viene a llenar el vacío que produjo en nuestro Ejército la baja del sistema de armas Grumman OV-1 Mohawk, jamás reemplazado. Todas estas actividades y funciones integradas, llevan a que el elemento más apto que integre y oriente las funciones es un Batallón de Inteligencia de Despliegue Rápido. La FDR cuenta dentro de su estructura con un Batallón de Inteligencia que antes era de la División de Ejército 2 y que absorbió la Sección DR, logrando la evolución propuesta en varios trabajos. Integra su orden de batalla, dentro del módulo orgánico de la misma. Dentro de sus capacidades se destacan algunas que contribuyen directamente con el sistema, entre ellas podemos mencionar, obtener información y producir inteligencia primaria de las áreas de proyección, territorial y de combate en las zonas de responsabilidad e interés asignadas, relacionadas con el enemigo y el ambiente geográfico, obtener información desde plataformas aéreas no tripuladas orgánicas según el siguiente detalle y tipos de ANT, la Clase IB para seguridad de los puestos comando e instalaciones en la propia retaguardia y clase II para el apoyo a

las operaciones profundas y, secundariamente a las cercanas siendo estos últimos los más aptos para ejecutar tareas de vigilancia de combate en la FDR (EA, 2018).

Subsistema de Adquisición de Blancos de la FDR

Determinar el elemento del subsistema de adquisición de blancos para la FDR, que satisfaga las necesidades que impone el combate moderno y que sea factible fue trabajo de varios especialistas, el motivo de este análisis no será un detalle pormenorizado de las necesidades relacionadas con la adquisición de blancos de la FDR, las cuales conformarán las capacidades que debe poseer el elemento destinado a cubrir esa demanda, sino que será como integrarlos al sistema ISTAR de la FDR a través de determinadas las capacidades que debe poseer el subsistema, basada en la estructura de una organización que el Ejército tenga a disposición, es necesario destacar que estas reflexiones no son una propuesta para reemplazar su misión doctrinaria principal dentro del sistema de artillería de campaña sino que busca complementar con sus capacidades la obtención de información, El subsistema adquisición de blancos es un elemento esencial, nuestra doctrina lo define como todos los equipos y materiales que permitirán localizar blancos con precisión y rapidez, aún en la profundidad del dispositivo enemigo. Incluye al personal necesario para la operación y control de los medios y para la explotación de la información obtenida. Los radares, aviones no tripulados, observadores adelantados, sensores ópticos y acústicos, permitirán, constituirse en uno de los principales medios de obtención de información, con lo que se convertirá en una importante fuente para la inteligencia, en particular para la táctica. (EA, 2003)

Siendo definido doctrinariamente entendemos que este subsistema comprende una actividad dinámica que considera la localización, identificación, clasificación, seguimiento y evaluación de daños, íntimamente relacionada con la exploración y que es fácticamente

una actividad de obtención de información. Esta característica se verá potenciada por las capacidades de los propios sistemas de adquisición de blancos, de los elementos de exploración y de los elementos de vigilancia terrestre que actuando sinérgicamente se complementaran en el campo de batalla (Álvarez Suarez, 2014).

Debido a que la FDR no dispone de un cuadro de organización, no se le pueden establecer capacidades ni limitaciones estándares debido a que la misma configura su orden de batalla de acuerdo a sus necesidades, pero se puede establecer un número determinado de capacidades básicas a través de sus formaciones que sirvan como base de futuras incorporaciones para lograr el poder de combate necesario para librar batallas y llevar a cabo operaciones tácticas previstas. En función de las demandas operacionales y las exigencias impuestas con respecto a la adquisición de blancos analizadas en diferentes trabajos, podemos destacar las siguientes características, entre ellas, el sector de responsabilidad para la adquisición de blancos de la FDR estará dado por un frente y profundidad extenso, caracterizado por una extensión de terreno fuera de los estándares normales de una GUB, claramente diferenciada por su concepto de fuerza de empleo variable. Esta condición caracterizará el subsistema de adquisición de blancos, no solo haciéndolo necesario para desarrollar capacidades, sino que condicionará sus medios. Del análisis concluimos que el subsistema deberá poseer las capacidades de adquisición de blancos a través de medios visuales para ser empleados donde no sea posible llegar con otros medios y así lograr complementar a los otros elementos del sistema. Además de las capacidades que poseen los observadores adelantados, pueden desarrollar otras, a fin de poder guiar las aeronaves que proporcionen apoyo de fuego aéreo cercano, señalar e iluminar blancos con dispositivos láser. También capacidades de adquisición de blancos a través de medios acústicos, para satisfacer la demanda de los extensos terrenos en el sector

de responsabilidad. Complementar dichas capacidades de adquisición de blancos con medios electromagnéticos, para la ejecución de vigilancia del campo de combate, esencialmente radares y por ultimo y muy útil la capacidad de adquisición de blancos a través de medios aéreos a través de aeronaves de Aviación de Ejército y ANT, destacando los desarrollos que tiene el Ejército en este campo como el ANT Lipán, necesarios para lograr una cobertura eficiente del extenso sector de responsabilidad (Álvarez Suarez, 2014).

Una vez determinadas las capacidades necesarias que debe poseer el subsistema de adquisición de blancos, intentaremos establecer una estructura organizacional que satisfaga a las necesidades de la misma, teniendo como premisa la factibilidad sobre la base de organizaciones preexistentes. De acuerdo a la doctrina vigente y los planes en vigencia en el Ejército Argentino se conformó la Batería de Adquisición de Blancos 601, como subunidad independiente, que pertenece hoy en día a la Agrupación de Artillería de Campaña 601.

Conclusiones parciales

Durante el presente capítulo hemos analizado las organizaciones necesarias para conformar el sistema de exploración de la FDR, las magnitudes de sus elementos, destacando sus características básicas, misión y algunas capacidades mínimas. En el capítulo anterior concluimos que la organización base del sistema será el RC Expl DR como unidad básica especializada en obtención de información, siendo sus capacidades necesariamente complementadas por otras organizaciones de la FDR para lograr un proceso eficiente de obtención de información de acuerdo a las características del campo de combate. La unidad de caballería de exploración en su función exploración y reconocimiento terrestre, es claramente insuficiente para desarrollarla con eficiencia, es por eso que se determinó de incorporar al sistema una organización que contribuya al desarrollo

de esta función. Luego del análisis de las características de las operaciones de la FDR, principalmente la profundidad, se analizaron los elementos que dispone el Ejército para complementar las capacidades del RC Expl DR y se concluyó que un elemento de Aviación de Ejército puntualmente de exploración y ataque es el elemento seleccionado. En la actualidad el Ejército posee un escuadrón de exploración y ataque con capacidades reales limitadas, para hacer frente a la exigencia de constituirse como un elemento de obtención de información para actuar al nivel de conducción que opera la FDR. Es por ello, que se considera que un avance o evolución sería contar con un elemento de nivel unidad, específicamente un batallón de helicópteros de exploración y ataque. Esta magnitud permitirá el cumplimiento de todas las misiones, que la doctrina establece para la aviación de exploración y ataque, otorgando al comandante de la FDR la posibilidad de contar con un elemento de maniobra con un alto grado de movilidad, flexibilidad, rapidez, potencia de fuego y efecto psicológico, para operar en cualquier zona del campo de batalla.

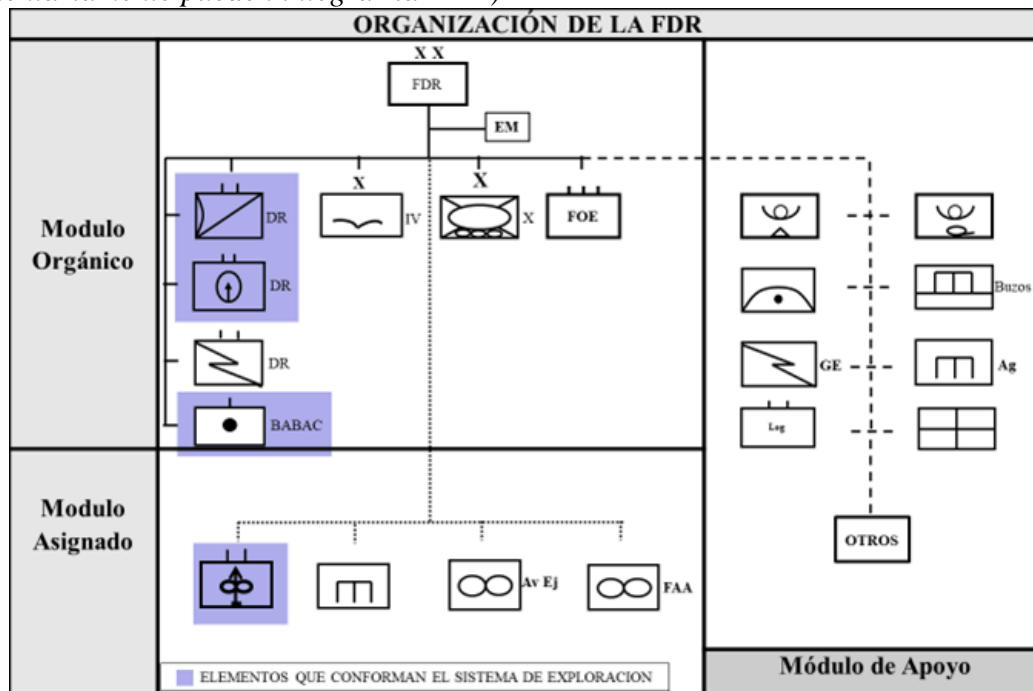
En cuanto a la función vigilancia de combate hemos analizado la doctrina vigente y concluido que el nivel necesario para llevar adelante estas funciones, principalmente la vigilancia de combate como procedimiento de obtención a nivel GUB es el Batallón de Inteligencia.

En cuanto a la función adquisición de blancos, la batería de adquisición de blancos de artillería de campaña es la magnitud adecuada, organizada e instruida como el elemento básico que deberá contar la FDR para adquirir blancos en la profundidad de su sector de responsabilidad, determinar su localización exacta y compartir esta información con otros elementos siendo un elemento apto y también esencial para integrar el sistema ISTAR sin descuidar su misión principal dentro del sistema de artillería de campaña.

Por último, se pueden destacar otros elementos contribuyentes al sistema de exploración que aporten a través del empleo de sus medios información al sistema de comando y control de la FDR. Entre ellos se destacan puntualmente el Batallón de Comunicaciones de Despliegue Rápido, los elementos de exploración, de inteligencia y aviación de ejército de las grandes unidades de combate dependientes de la FDR y otros elementos del instrumento militar terrestre no especializados, pero en capacidad de brindar información. La propuesta de organización del sistema, se encuentra representada en un cuadro modelo extraído del reglamento de la Fuerza de Despliegue Rápido, una organización mínima del sistema de exploración para la FDR sería la representada en la figura 4.

Figura 4

Propuesta de Organización del Sistema de Inteligencia, Exploración, Vigilancia y Adquisición de Blancos de la FDR (El gráfico omite otras formaciones que reglamentariamente pueden integrar la FDR)



Nota: En el gráfico se representan los elementos que conformarían el sistema ISTAR en base a la organización de la FDR del reglamento.

Conclusiones Finales

Las particularidades que adquieren los conflictos actuales, la caracterización de la batalla, la intensidad de combate, la necesidad de información actual, la rapidez en la obtención y su diseminación hace que esta operación complementaria y los elementos que la realizan cobren mayor importancia en nuestro análisis, el desarrollo de un sistema que lo enmarque, lo coordine y lo regule como motor del ciclo de inteligencia en apoyo para la toma de decisiones es necesario para la FDR.

Si lo tomamos desde la perspectiva de la guerra de maniobras y de la concepción de la batalla aeroterrestre o de la nueva tendencia de la batalla multidominio podemos decir que quien cuente con mejor información, podrá tener una ventaja sobre el enemigo, la cual un comandante hábil la podrá traducir en efectos, y estos a su vez en ventajas (Varela Sabando, 2014). Destacamos que la gran cantidad de información presente en el campo de batalla, y la necesidad de medios adecuados que la obtengan, nuestro país cuenta en su haber con la Guerra de Malvinas, la cual nos otorga grandes experiencias y reflexiones, en ella podemos ver que los medios de exploración fueron mal empleados, cumpliendo funciones de reserva o seguridad en la zona de retaguardia, no se los integró a un sistema, dejando sin ojos a su comandante, para luego la necesidad imperiosa de obtener información se transformó en el empleo de las compañías de comandos para ejecutar exploración, desperdiciando una organización militar valiosa en funciones que no eran su misión principal. El empleo de las Compañías de Comandos 601 y 602 en funciones de exploración fue el resultado de la ausencia de un elemento especializado en esta tarea, ya que el Esc Expl C Bl 10 se encontraba como reserva y cumpliendo tareas para el cual no fue ni adiestrado ni instruido. Es por ello que llegamos a la conclusión que es fundamental un adecuado sistema de Inteligencia, Exploración, Vigilancia y Adquisición de Blancos, no

solo porque permite la tan necesaria obtención de información, sino que también asegura un empleo correcto y adecuado de todos los medios a disposición del comandante. Las características distintivas del nivel táctico, en donde desarrollamos nuestro análisis, hacen que las operaciones de exploración sean aún casi imprescindibles, debido fundamentalmente a la necesidad de ver dónde voy a golpear, a la incertidumbre, los grandes espacios a cubrir, el rápido alistamiento y la movilidad estratégica propias del empleo de la FDR. Del análisis de los ambientes geográficos de nuestro país hemos visto que las distintas direcciones a atender, la normal escasez de medios de exploración, su consecuente difícil reemplazo o relevo, y la flexibilidad que debe caracterizar a la ejecución de esta operación nos llevó a concluir que es necesario no solo una unidad especializada en exploración sino de un sistema que logre a través de su funcionamiento realizar las funciones de exploración terrestre y aérea, vigilancia de combate y adquisición de blancos, y para lograrlo eficientemente es necesario desarrollar estas funciones desde un concepto sistémico, complementario entre armas y tropas técnicas.

Hemos observado en los países miembros de la OTAN el sistema IRSTA, que fue analizado y ha demostrado ser útil y eficiente, permitiendo una optimización de los medios y organizaciones a través del concepto de sistema de exploración, es de destacar que el sistema integra todos los medios de obtención a disposición en todo el ciclo de producción de inteligencia, especialmente el paso obtención de información, sin perder de vista sus funciones principales. El Ejército Argentino dispone de algunas organizaciones establecidas ya para conformar este sistema. Hay que tener en cuenta que hoy en día no existe en el Ejército alguna unidad de exploración con las características necesarias para ser la base de este sistema. Para suplir esta carencia se ha diseñado una organización tipo determinando su concepto de empleo, las capacidades a desarrollar y sus limitaciones, recordando que

toda organización militar debe apoyarse sobre la base de la doctrina, la organización y el equipamiento. El Regimiento de Caballería de Exploración de Despliegue Rápido deberá ser el máximo elemento de exploración terrestre, que deberá integrarse funcionalmente con el Batallón de Inteligencia, la Batería de Adquisición de Blancos de Artillería de Campaña, el Batallón de Comunicaciones y el Batallón de Exploración y Ataque de Aviación de Ejército conformando un sistema, que materialice a través de diferentes relaciones de comando la interrelación cohesionada de cada uno de ellos en la búsqueda de un objetivo común que es la obtención de información del enemigo, el terreno y las condiciones meteorológicas, su proceso y su diseminación a cargo del batallón de inteligencia divisional. No deben descartarse todas las unidades de exploración de las grandes unidades de combate que la integran como tampoco de la Agrupación de Operaciones Especiales, aunque sirvan a sus propias necesidades, exceptuarlas junto con todas las unidades de combate, de apoyo al combate, o apoyo logístico pertenecientes a la FDR sería perder de vista el concepto sistémico e ignorar las cuestiones doctrinarias mencionadas en el capítulo I.

Las grandes carencias presupuestarias nos lleva a pensar que todo análisis que requiera inversión es infructuoso o inútil (Libro Blanco de la Defensa Nacional, 2015). Cualquier propuesta para mejorar se transforma en un desafío y para lograrlo es necesario mirar al futuro con una visión crítica de la realidad que tenemos, pero también a la vez optimista, por los desafíos que debemos llevar adelante para crear y optimizar las organizaciones existentes. Podemos mencionar entre los desafíos que se nos presentan que pueden ser productos de futuras investigaciones están los siguientes:

1. Elaborar una doctrina para la coordinación de los medios de obtención especializados pertenecientes al sistema y no especializados para que actúen eficientemente

sobre las áreas de interés de inteligencia, lo cual implica poseer un sistema de asignación de tareas, confección de informes y elevación que permitan al órgano de dirección un procesamiento, análisis y difusión de inteligencia eficaz, oportuno y en base a la necesidad de saber.

2. Desarrollar un adecuado e intensivo adiestramiento de los elementos pertenecientes al sistema que le permitan conocer las capacidades y limitaciones de cada uno para lograr un funcionamiento sinérgico del mismo.

3. Crear el Regimiento de Caballería de Exploración de la Fuerza de Despliegue Rápido.

4. Capacitar y adiestrar al personal que pertenece a las unidades del sistema en cursos comunes interdisciplinarios y con especialistas en inteligencia.

5. Diseñar e implementar doctrina y procedimientos comunes de adiestramiento y ejecución en el proceso de obtención de información.

Un aporte profesional del autor

Por último destacamos la necesidad de ampliar esta investigación planteando el problema sobre la factibilidad que este Sistema de Inteligencia, Exploración, Vigilancia y Adquisición de Blancos pueda ser la base de un sistema mayor en el nivel operacional para satisfacer las necesidades de información de un teatro de operaciones integrándolo con sistemas de otras fuerzas armadas y sumando desarrollos nacionales que lo complementan como el Pucará Fénix como plataforma ISR de la Fuerza Aérea Argentina junto con el desarrollo de drones y aviones no tripulados de mayor envergadura y que sirven a la naturaleza conjunta de las operaciones de la Fuerza de Despliegue Rápido.

Bibliografía

- Álvarez Suarez Fernando Edgar, (2014). Capacidades y organización de los medios de adquisición de blancos de la artillería de campaña en el nivel gran unidad de batalla. Buenos Aires, Argentina: Instituto Universitario del Ejército Argentino, Escuela Superior de Guerra.
- Baretto, Juan Fernando. (2020, diciembre). Repensando la Exploración. La Revista de la Escuela Superior de Guerra, Nro 603, pp 49-71.
- Bazán, Carlos Álvaro. (2012). El empleo de los medios del arma de caballería a raíz de una evolución doctrinaria de la Infantería. Buenos Aires, Argentina: Instituto Universitario del Ejército Argentino, Escuela Superior de Guerra.
- Ejército Argentino. (2015). Conducción para las Fuerzas Terrestres. Buenos Aires, Argentina: Dirección de organización y doctrina, Estado Mayor General del Ejército.
- Ejército Argentino. (2018). Conducción de los elementos de exploración y ataque. Buenos Aires, Argentina: Dirección de organización y doctrina, Estado Mayor General del Ejército.
- Ejército Argentino. (2017). La Fuerza de Despliegue Rápido. Buenos Aires, Argentina: Dirección de organización y doctrina, Estado Mayor General del Ejército.
- Ejército Argentino. (2017). Conducción del Batallón de Inteligencia. Buenos Aires, Argentina: Dirección de organización y doctrina, Estado Mayor General del Ejército.
- Ejército Argentino. (2017). Conducción de la Brigada Mecanizada a Rueda. Buenos Aires, Argentina: Dirección de organización y doctrina, Estado Mayor General del Ejército.
- Kreiman, Mariano Eduardo. (2014). Los principios para la conducción de la exploración en el campo de combate moderno. Buenos Aires, Argentina: Instituto Universitario del Ejército Argentino, Escuela Superior de Guerra.
- McGrath, John. (2011). Scouts Out. The Development of Reconnaissance Units in Modern Armies. Fort Leavenworth, Kansas: Combat Studies Institute, Press US Army, Combined Arms Center.
- Pitrella, Marcelo. (2012). Exploración y reconocimiento a nivel GUB y su relación con el PPC. Buenos Aires, Argentina: Instituto Universitario del Ejército Argentino, Escuela Superior de Guerra.
- Rand Corporation. (2005). Performance of Military Reconnaissance Units. 2021. abril 02, de rand corporation Recuperado de <https://www.rand.org>
- Silva, Carlos Alejandro. (2012). La organización de la Fuerza de Despliegue Rápido del Instrumento Militar Terrestre. Buenos Aires, Argentina: Instituto Universitario del Ejército Argentino, Escuela Superior de Guerra.
- Suigo, Eduardo Ariel. (2011). La Aviación de Combate del Ejército Argentino ¿Un elemento de apoyo o de maniobra? Buenos Aires, Argentina: Instituto Universitario del Ejército Argentino, Escuela Superior de Guerra.
- US Army. (2014), FM 3-0, Operations. Washington, DC: U.S. GPO.
- Varela Sabando, Pedro. (2014). Desarrollo e Integración del Concepto ISTAR (Inteligencia, Vigilancia, Adquisición de Objetivos y Reconocimientos) en el Campo de Batalla Táctico. Buenos Aires, Argentina: Instituto Universitario del Ejército Argentino, Escuela Superior de Guerra.